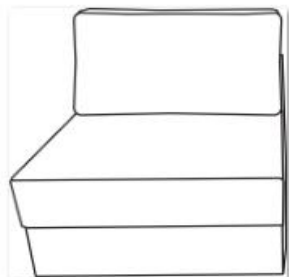
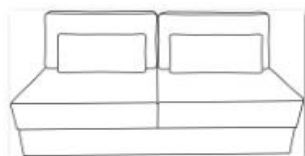


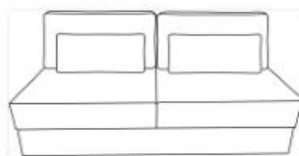
# MADISSON



MADISSON 1



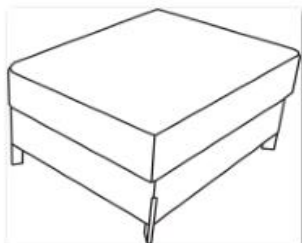
MADISSON 2



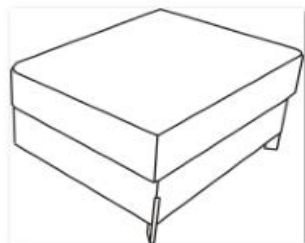
MADISSON 2F



MADISSON E



MADISSON HO



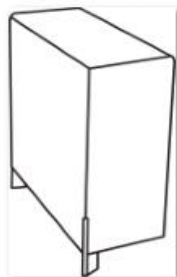
MADISSON HO75



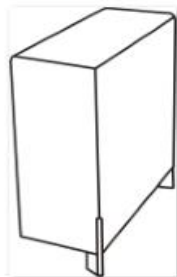
MADISSON OBKL



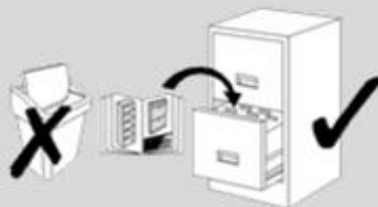
MADISSON OBKR



MADISSON PKL



MADISSON PKR



**D** – Montageanleitung  
**GB** – Assembly instructions  
**NL** – Handleiding voor de montage  
**PL** – Instrukcja montażu  
**TR** – Montaj talimatı  
**RU** – Инструкция по монтажу

**RO** – Instrucțiuni de montaj  
**IT** – Istruzioni di montaggio  
**FR** – Notice de montage  
**SK** – Návod na montáž  
**CZ** – Montážní návod  
**HU** – Szerelési útmutató

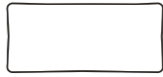
# MADISSON 2F



x2

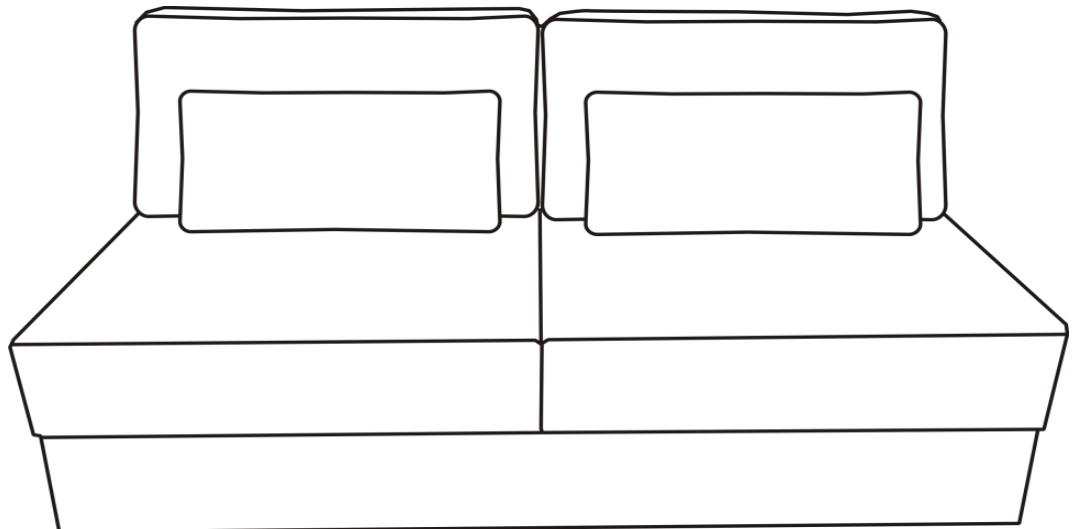
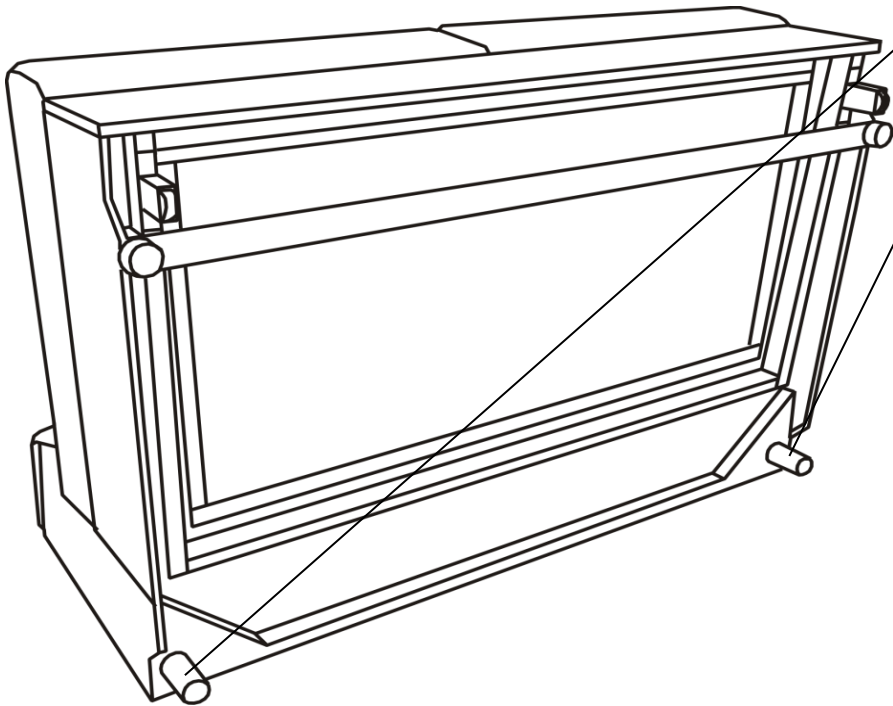
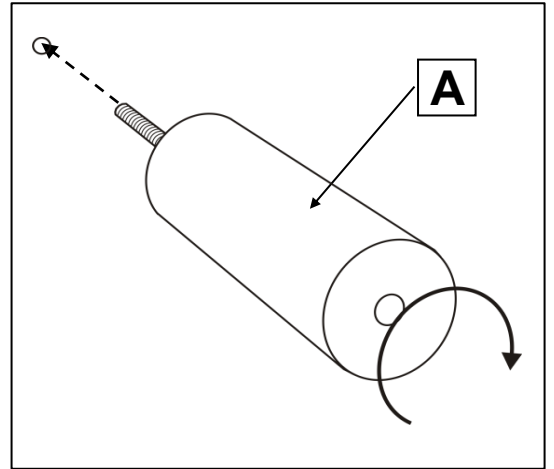


x2



x2

A



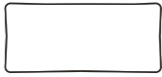
# MADISSON 2



x4

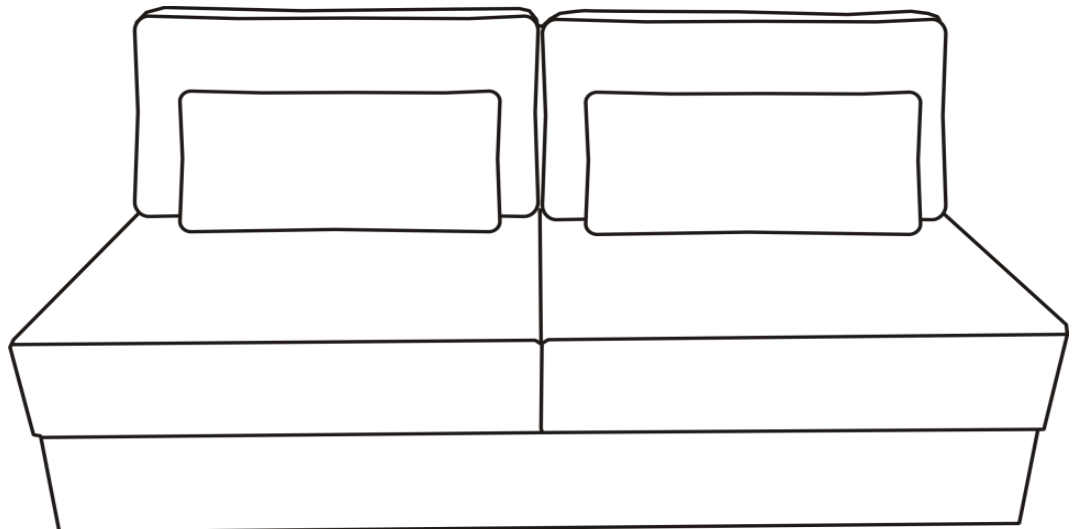
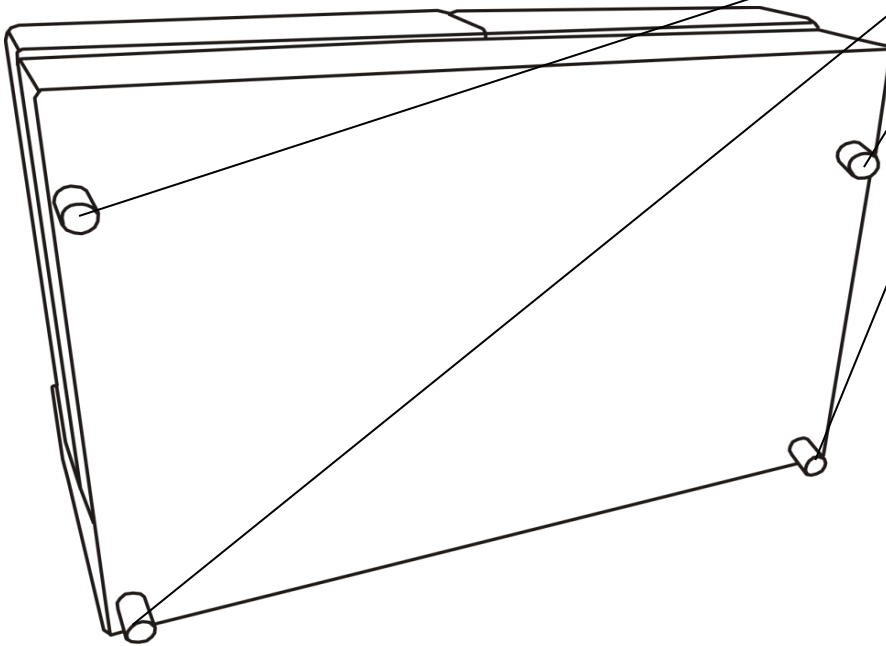
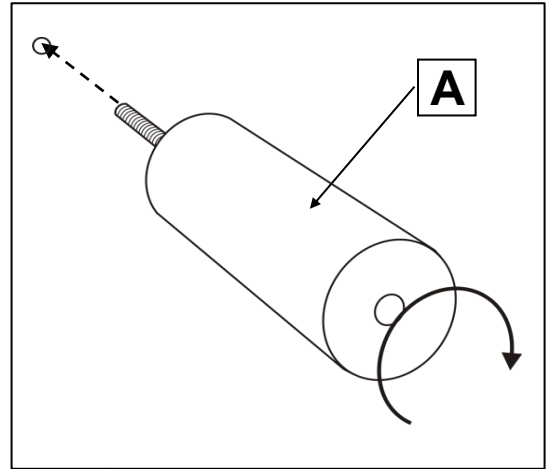


x2



x2

A



# MADISSON 1

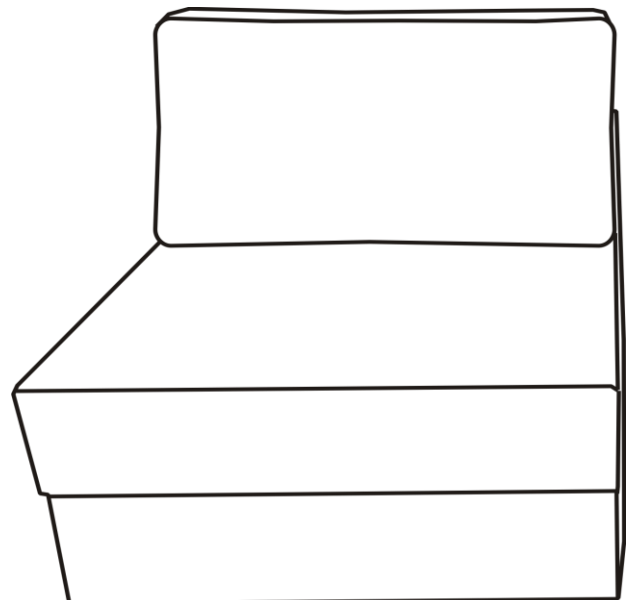
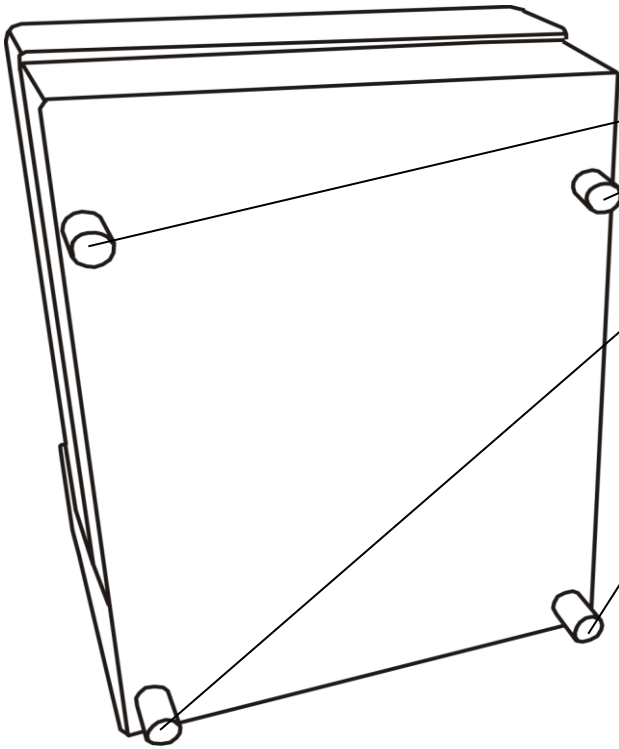
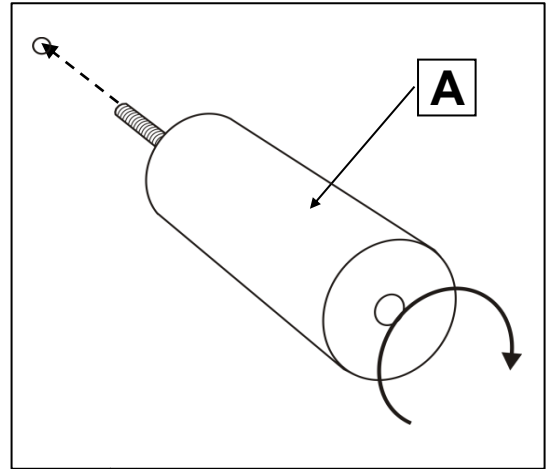


x4



x1

A



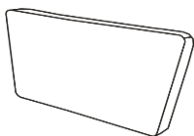
# MADISSON E



x3

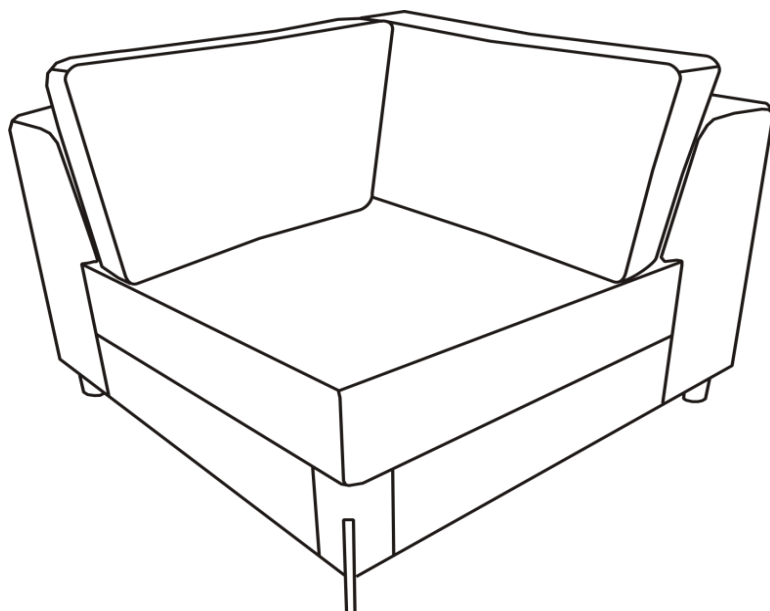
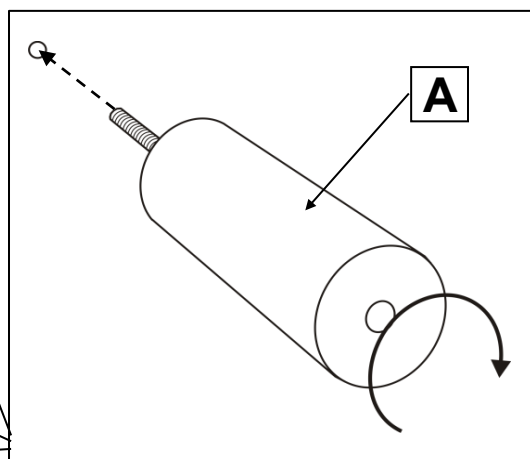
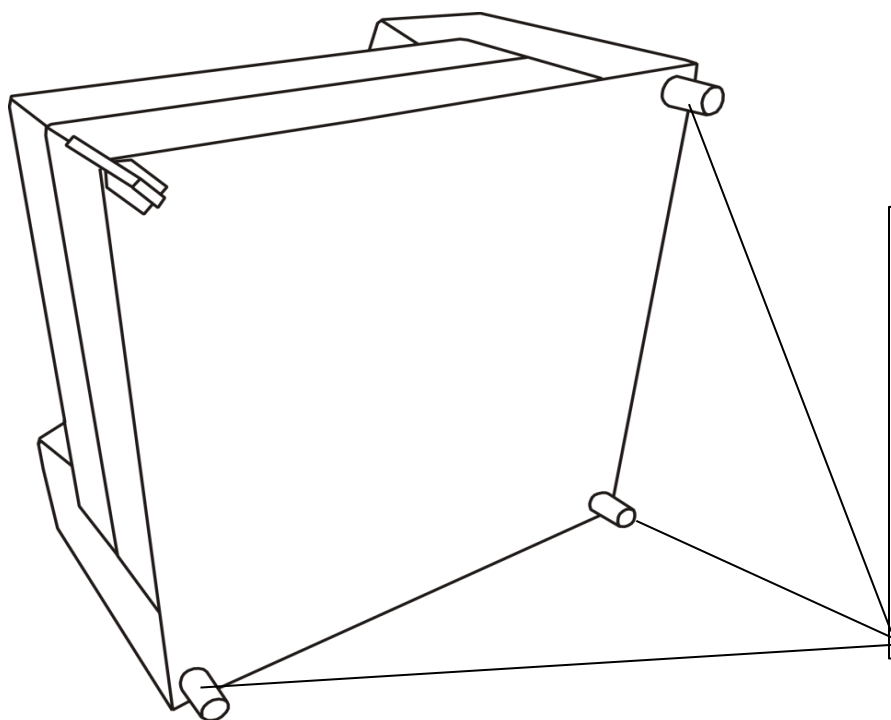


x1



x1

**A**



# MADISSON OBKR

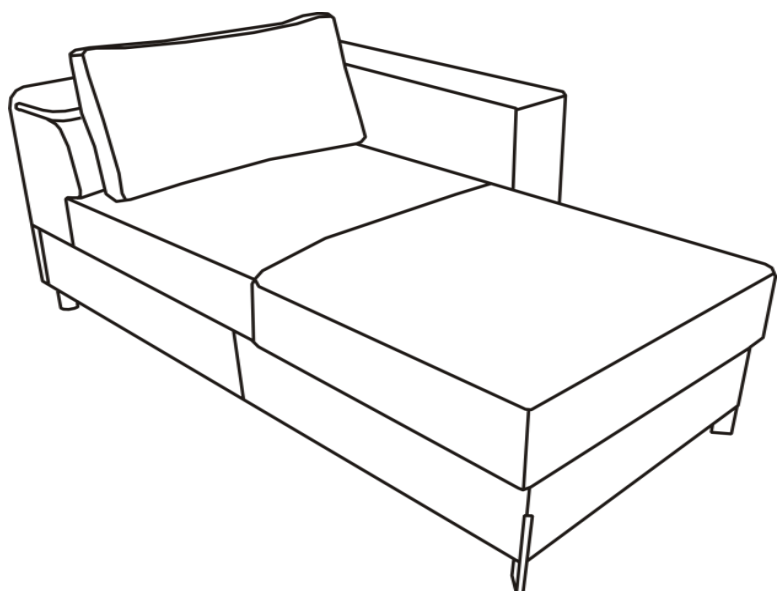
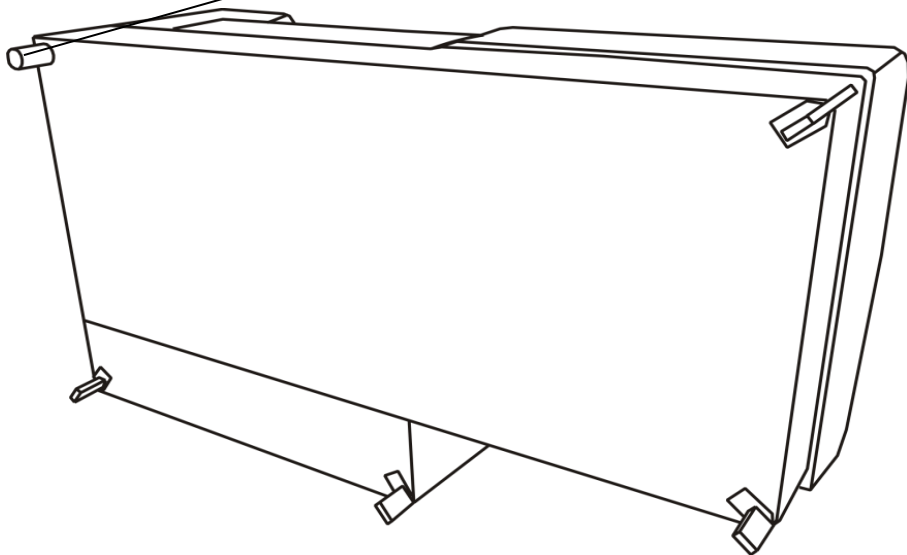
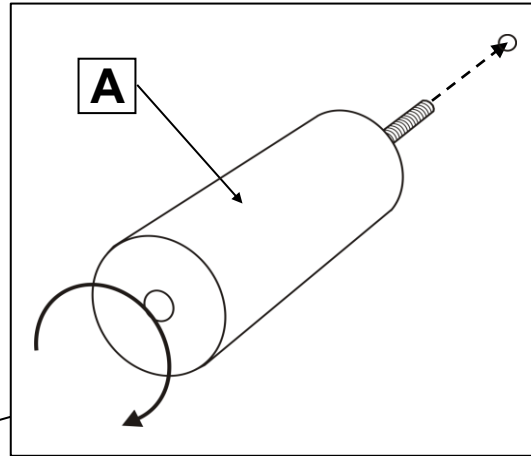


x1



x1

A



# MADISSON OBKL

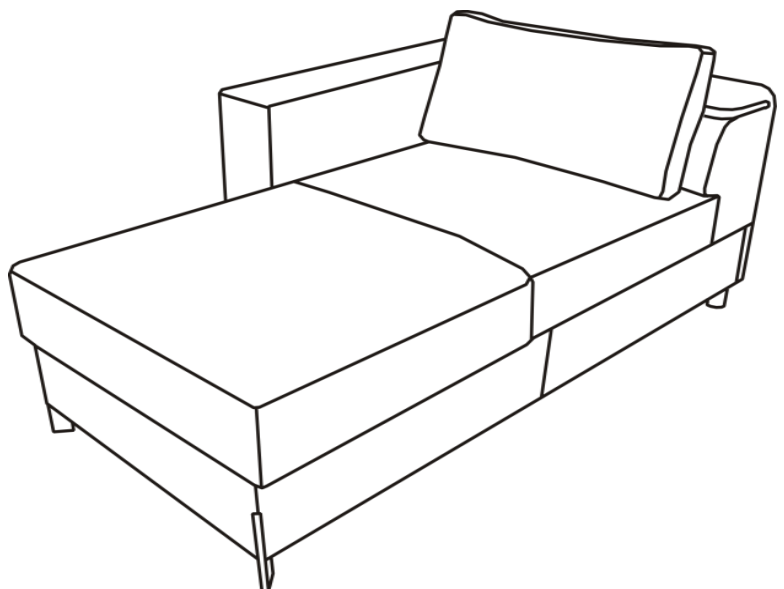
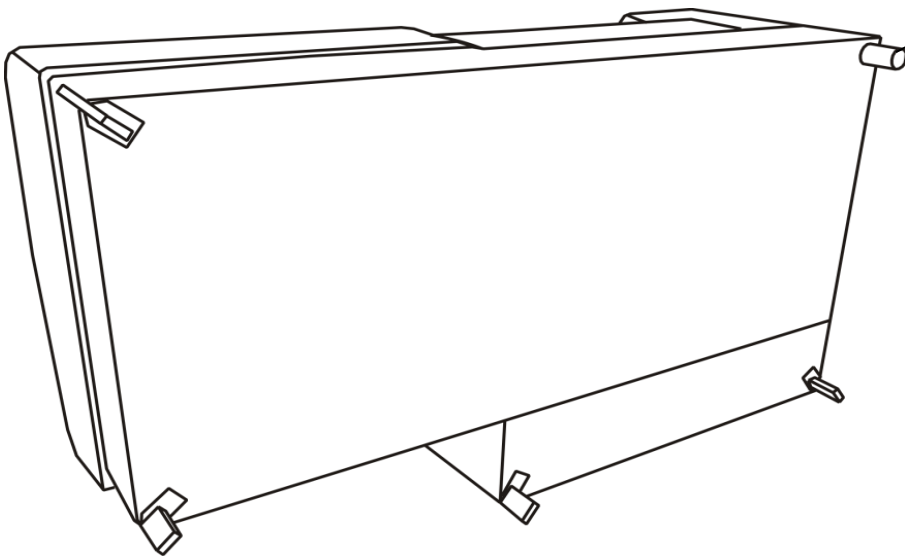
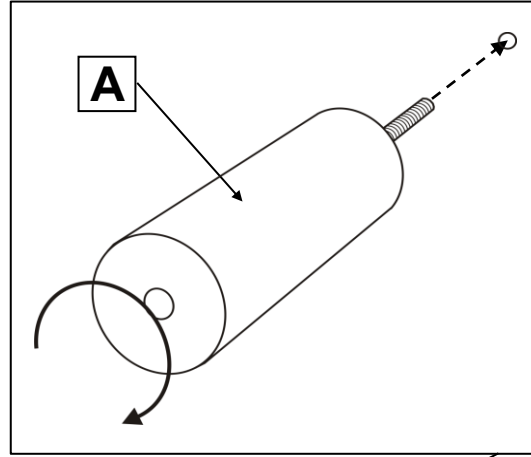


x1



x1

A

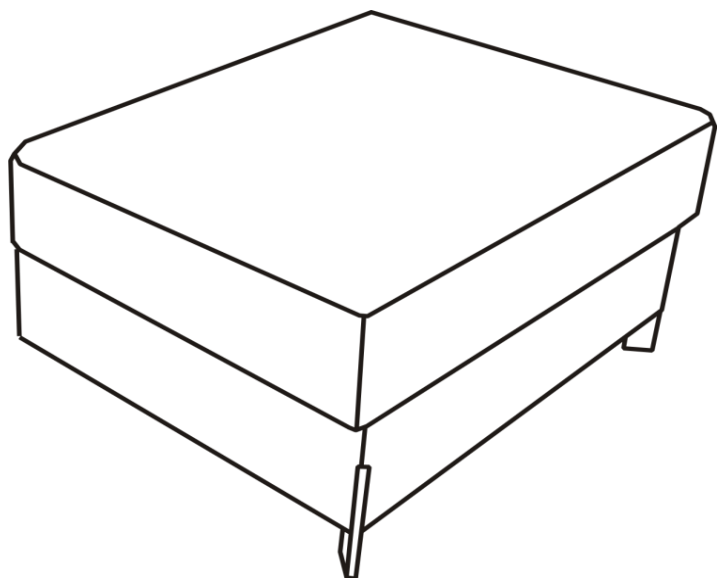
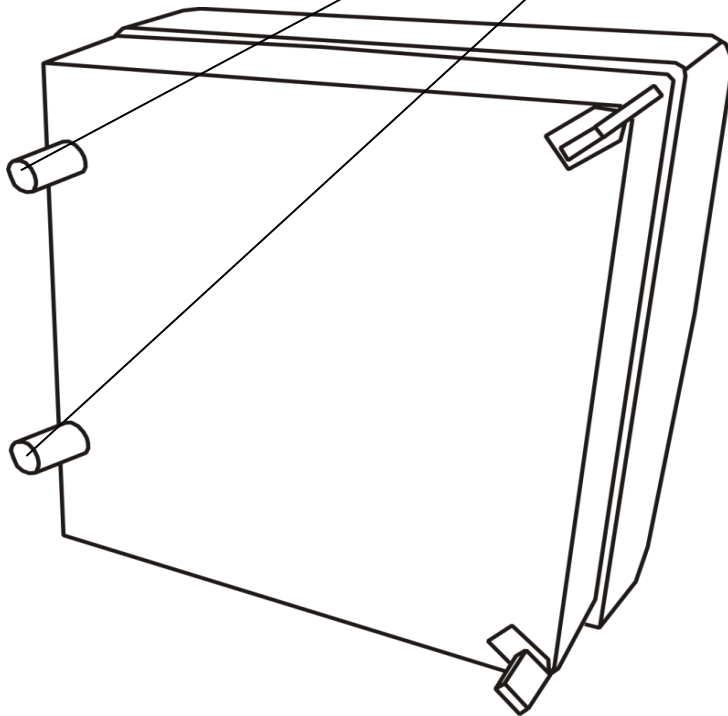
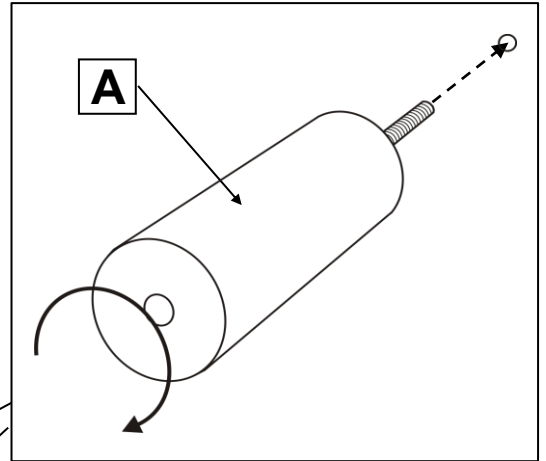


# MADISSON H075



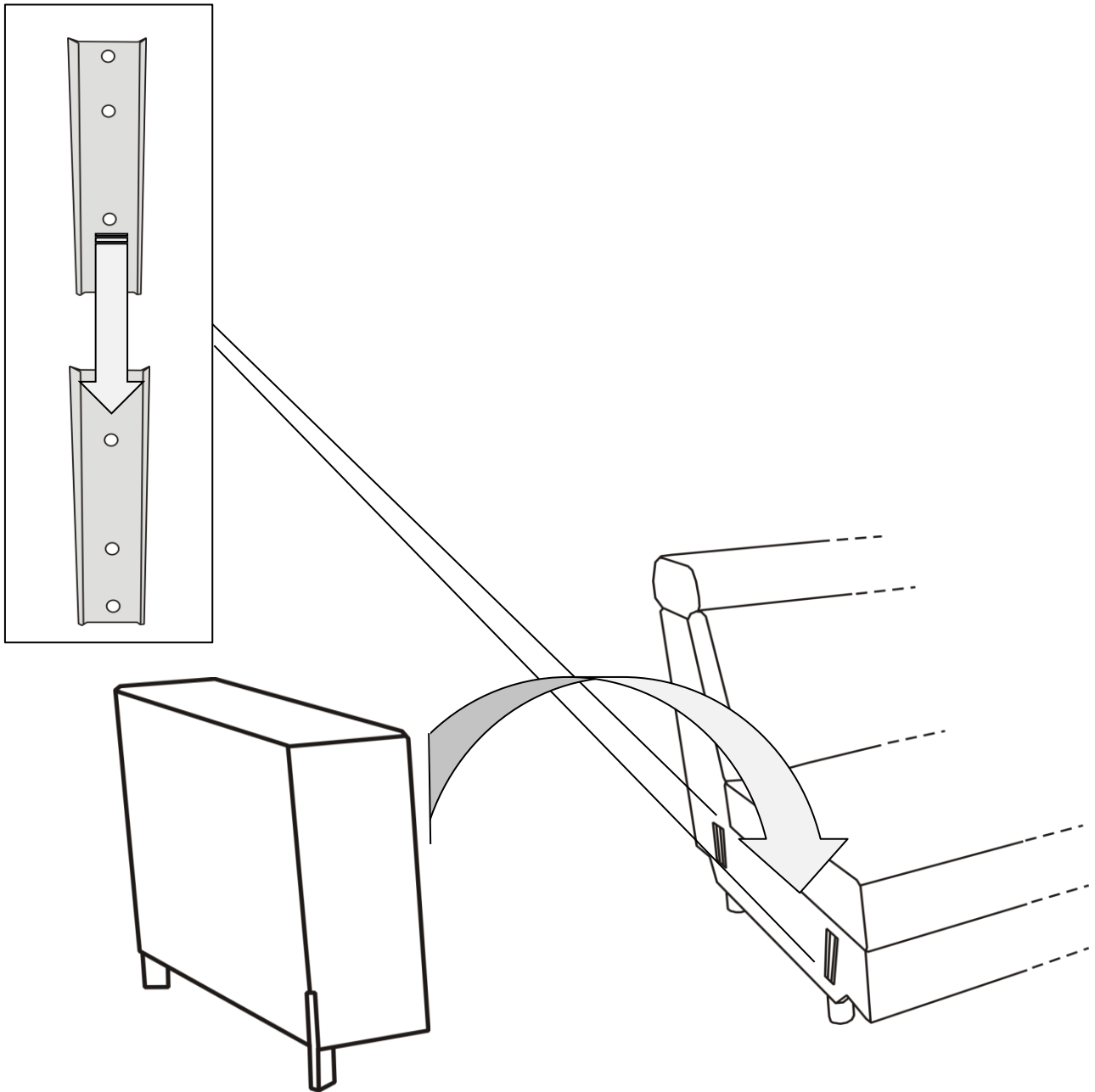
A

x2

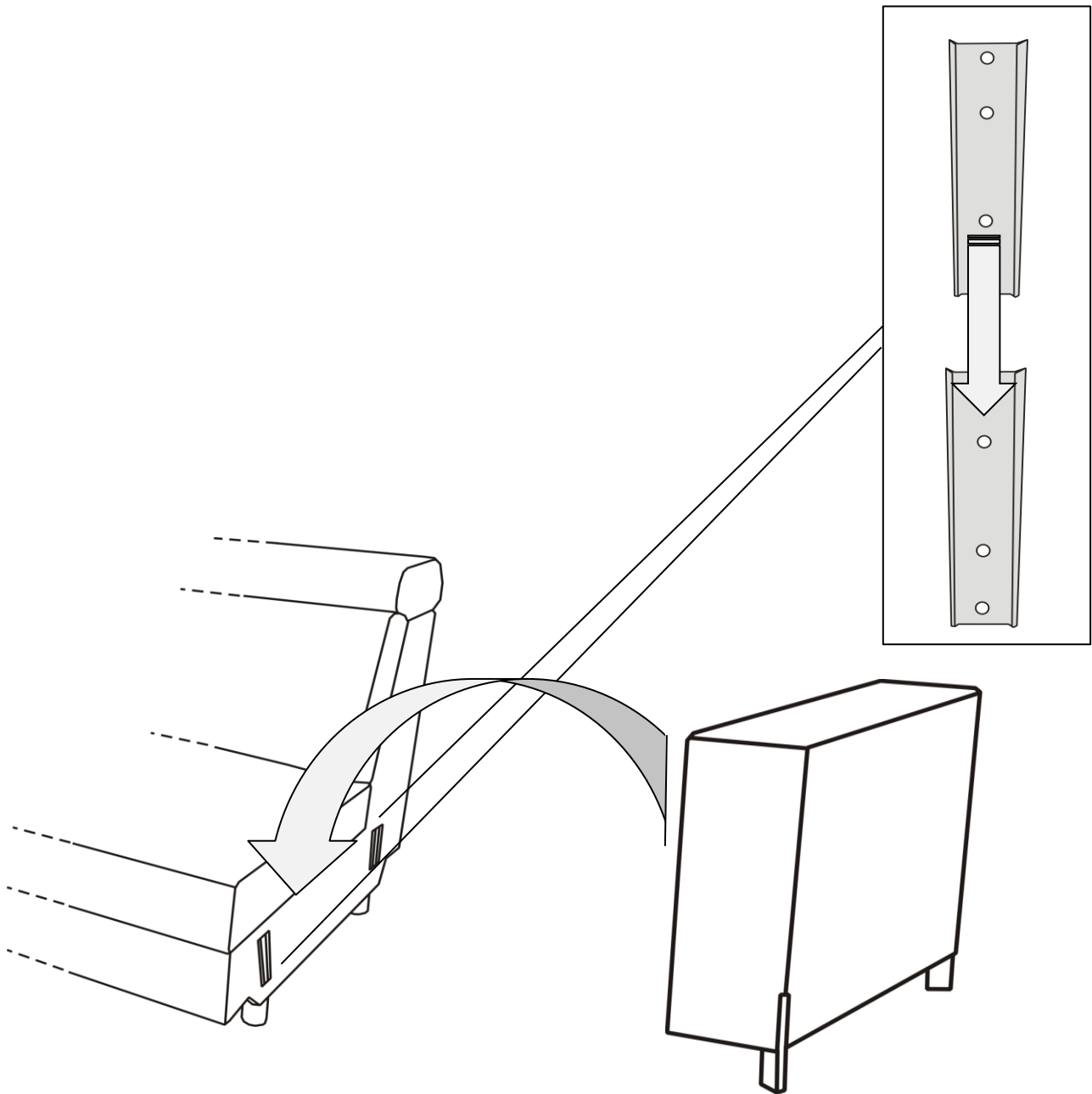




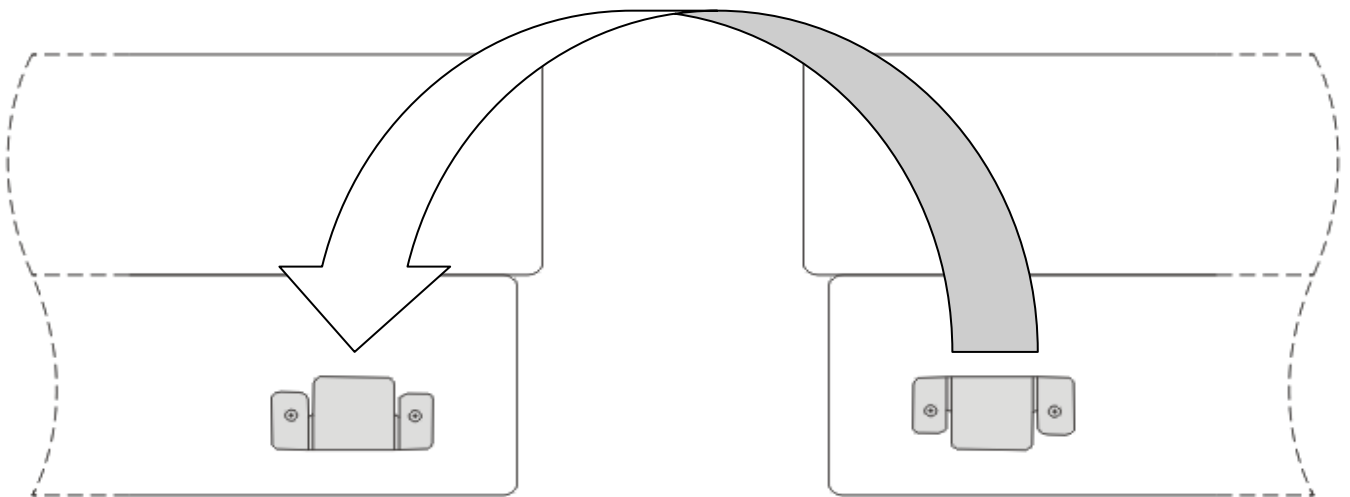
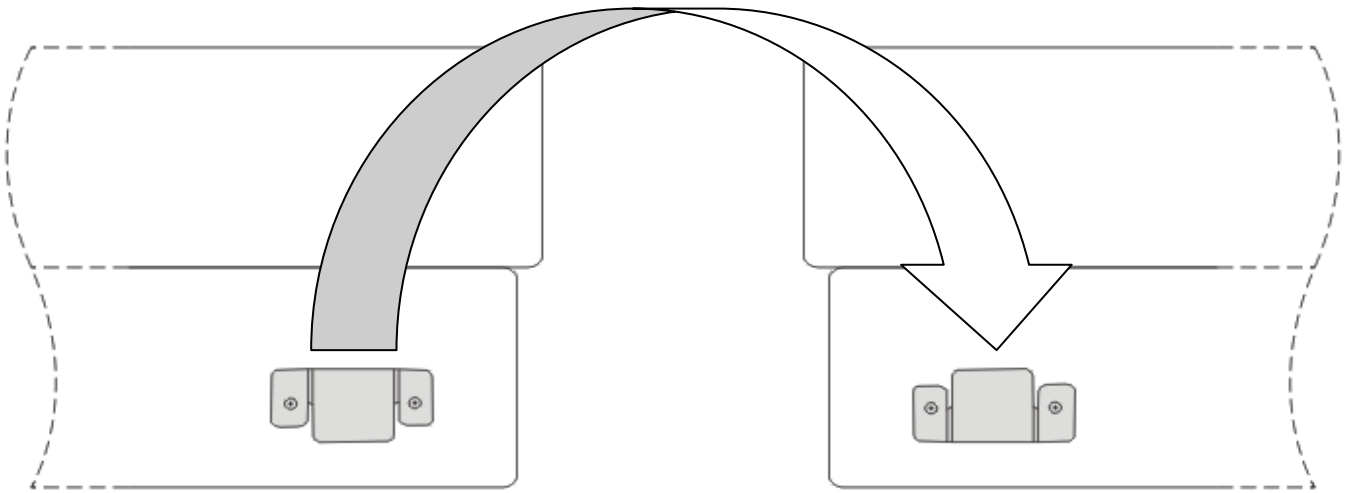
# MADISSON PKL



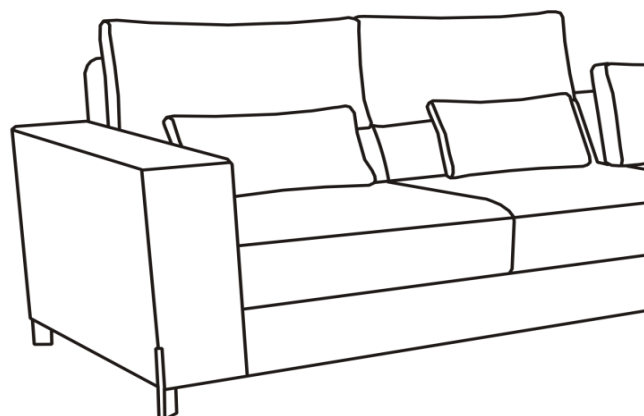
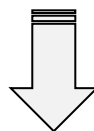
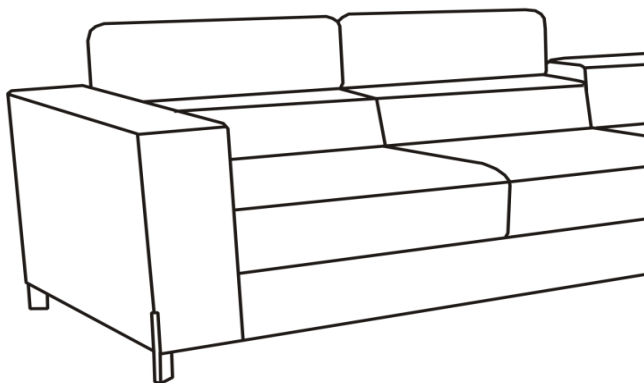
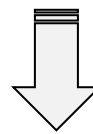
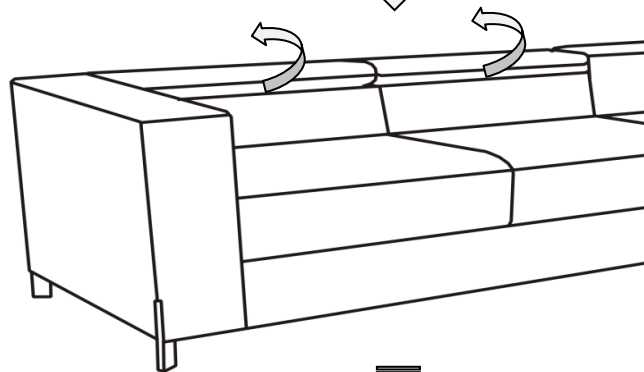
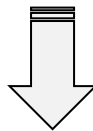
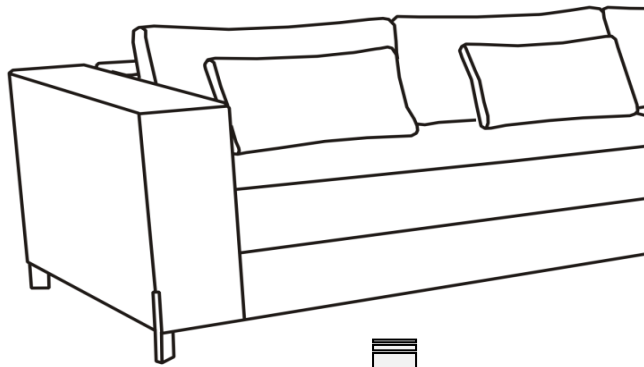
# MADISSON PKR



# MADISSON



# MADISSON





**DE** Streichen, Klopfen und Schütteln Sie alle Polsterein weing zurecht, so wie es die Zeichnungen zeigen. Das verleiht den Sofa Aussehen, Eleganz und Attraktivität.

**GB** Smooth, knock, and shake all upholstery some what to achieve the appearance shown in the illustrations. This leaves your sofa looking prim, elegant, and inviting

**PL** Zgodnie ze wskazówkami zamieszczonymi na rysunkach zalecamy odrobinę wygładzić, wyklepać i wstrząsnąć poduszki i inne elementy mebla. Zapewni to sofie wygląd, elegancję i atrakcyjność.

**TR** Bütün dolgulu kisimlarini cizimlerde de gördü günü gibi birazcik okşayin, pat pat kabartin ve hafifce sallayin. Böylece kanepenize siklik, cazibe ve güzellik kazandiracaksiniz.

**NL** Strijk alle zittingen en kussen een beetje glad, klop en schud ze op, zoals afgebeeld op de afbeeldingen. Daardoor zal de sofa er goed, elegant en mooi uitzien

**RU** Разгладте, простучие и протясите все подушки, как показано на рисунках. Это придаст дивану злегантности и привлекательности.

**IT** Lisciare, battere e scuotere un po' tutte le zone imbottite, come illustrato. Il divano acquista nuovamente il suo bell'aspetto, fascino ed eleganza.

**FR** Frottez, tapez et secouez un peu tous les coussins pour les arranger, comme indiqué sur la figure. Ceci donne une belle apparence, de l'élégance à votre canapé.

**RO** Neteziți, bătați și scuturați puțin toate tapițeriile în mod corespunzător, după cum se indică în ilustrații. Acest lucru conferă canapelei frumusețe, eleganță și atractivitate.

**SK** Poriadne vyhlad'te, vybúchajte a vytraste všetky vankúše tak, ako je to znázornené na obrázkoch. Dodá to vašej pohovke vzhľad, eleganciu a atraktivitu.

**CZ** Všechny podušky trochu vyhlad'te, poklepejte a protřeptejte, jak je znázorněno výkresech. Pohovce to doda pěkný vzhled, eleganci a atraktivnost.

**HU** Simitással, kevés pofozással és rázással igazítsa meg az összes párnát az ábráknak megfelelően. Így a kanapé visszanyeri lenyűgöző megjelenését, eleganciáját és mutatóságát.