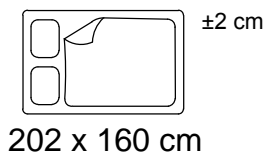
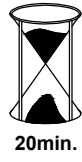
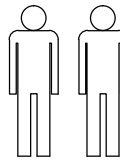




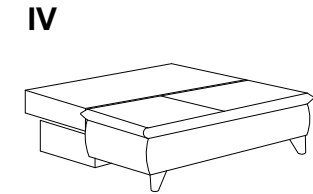
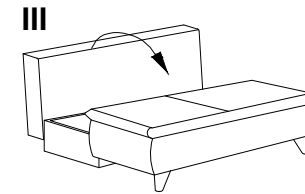
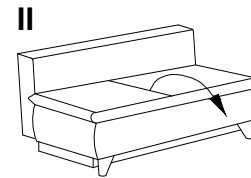
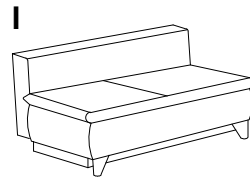
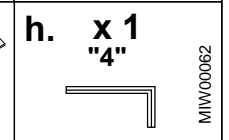
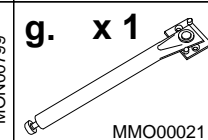
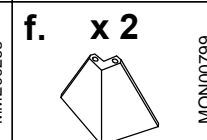
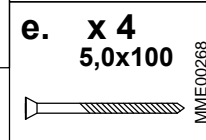
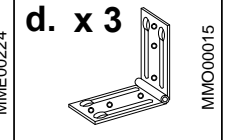
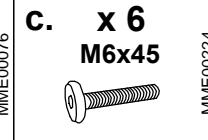
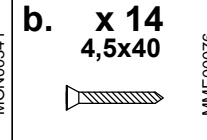
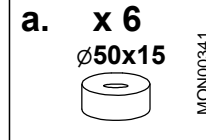
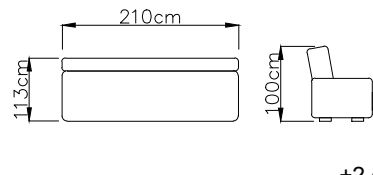
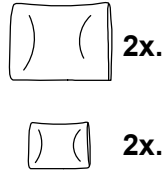
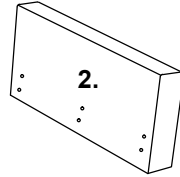
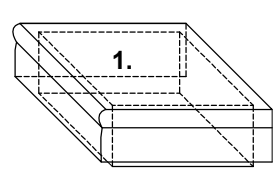
Edition : 2018-06-11
Page : 1/5



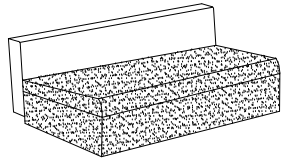
Marlene



CODE 128



I

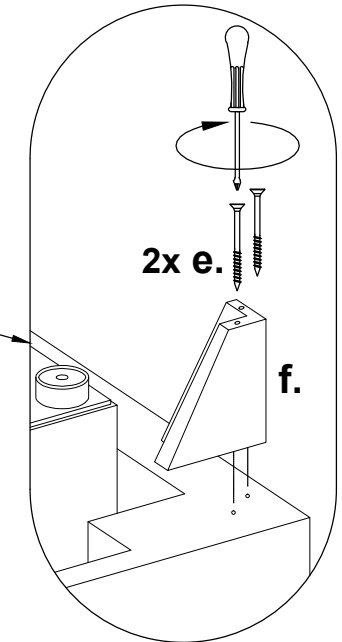
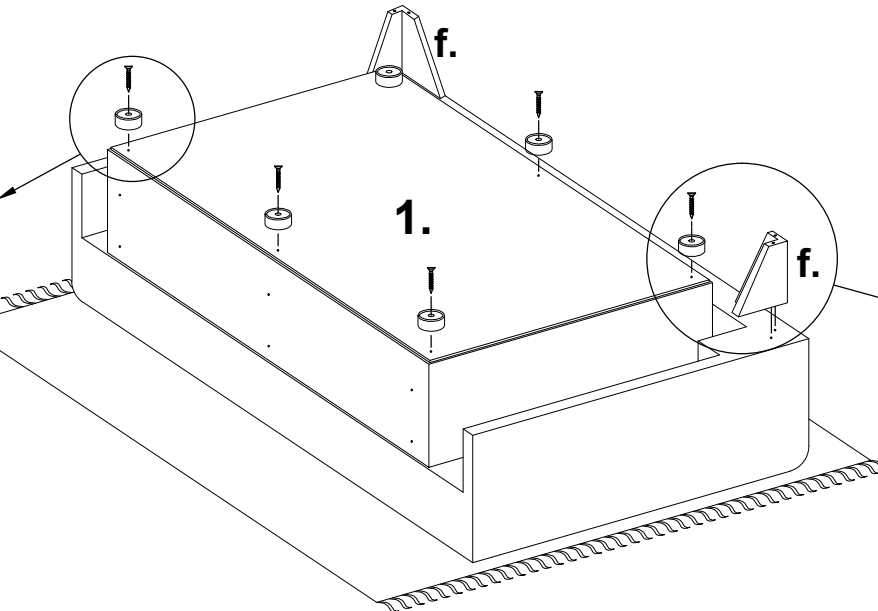
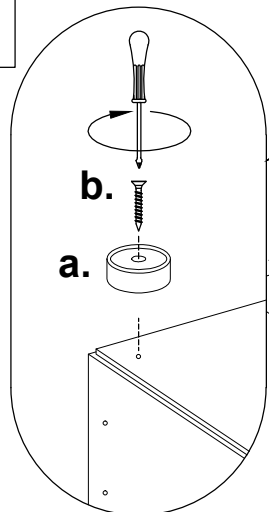
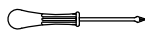


a. x 6

b. x 6

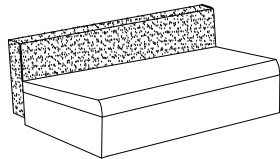
f. x 2

e. x 4



Marlene

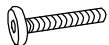
II



d. x 3



c. x 6

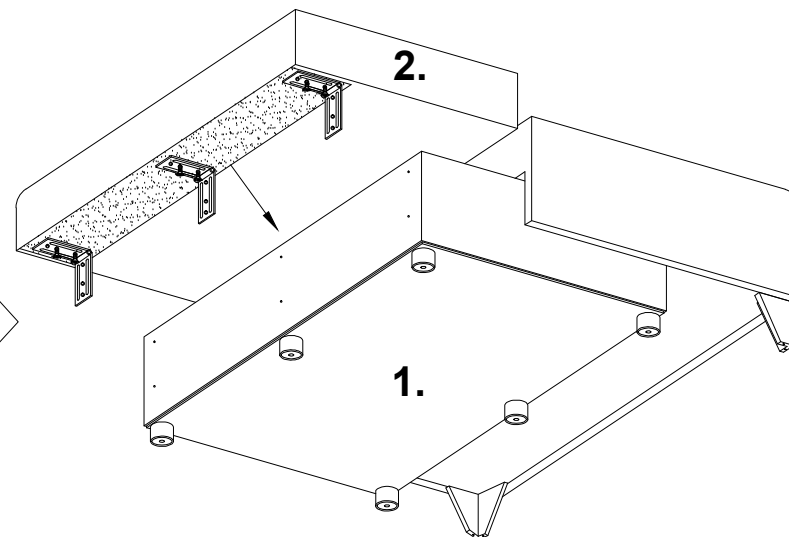
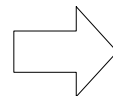
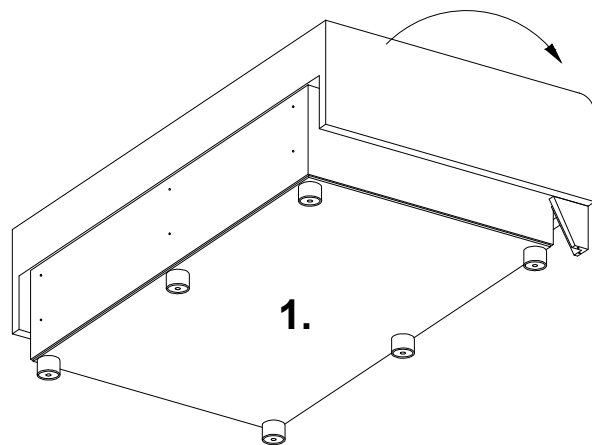
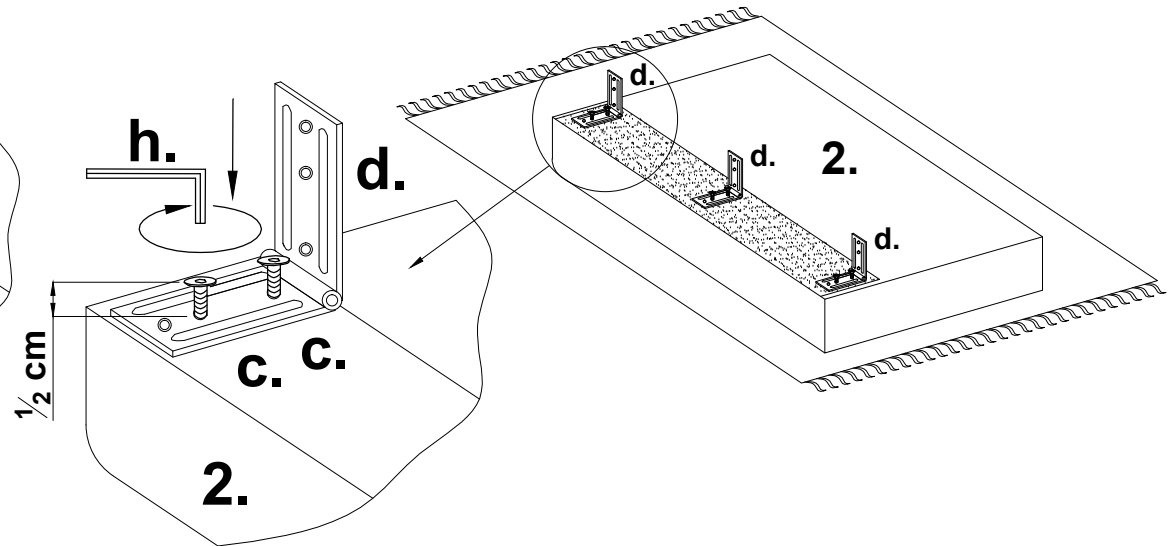
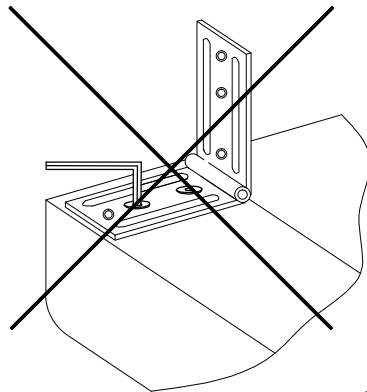


M6x45

h. x 1

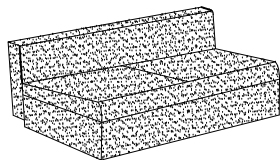


"4"

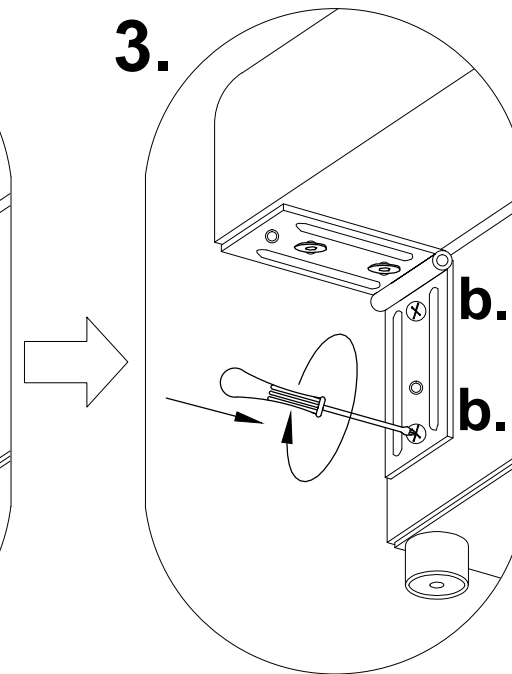
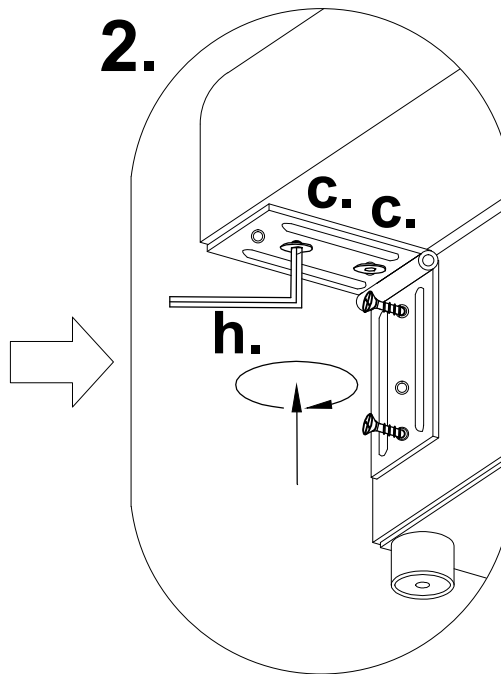
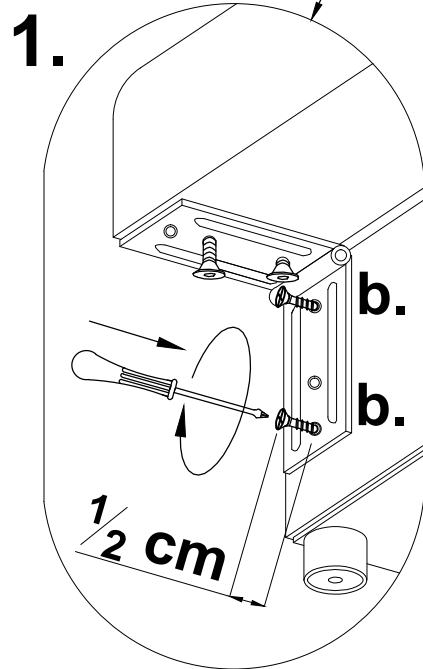
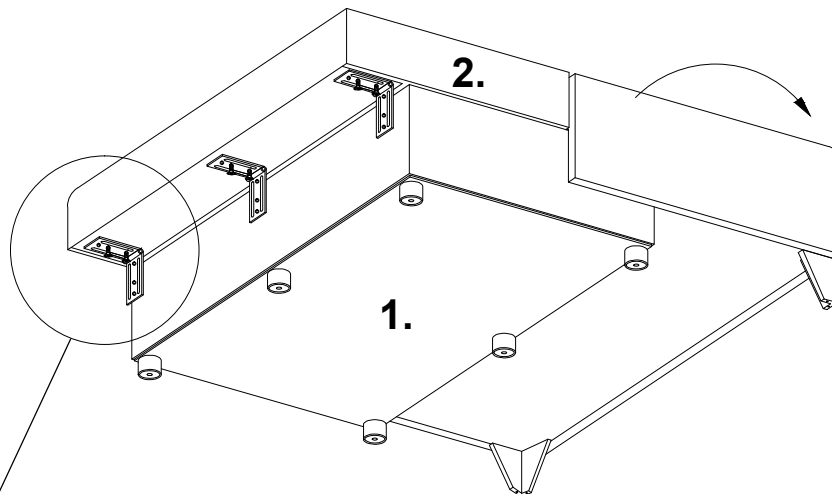
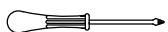


Marlene

III

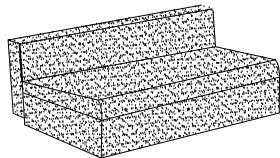


b. x 6  4,5x40



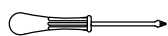
Marlene

IV



g. x 1

b. x 2 4,5x40



???

