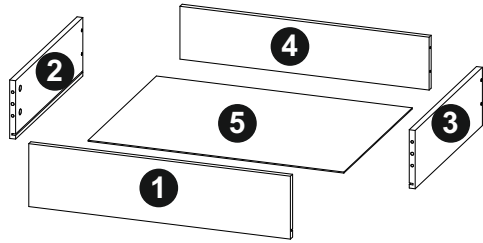


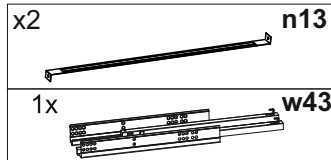
# SZUFLADA TANDEM



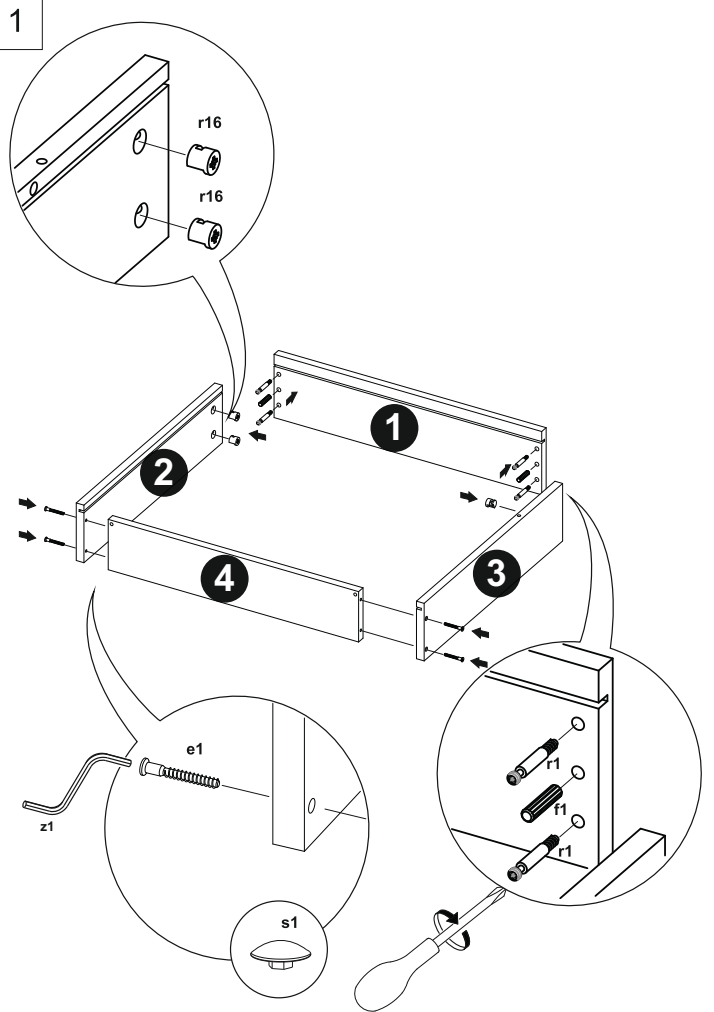
szuflada tandem 500			
ELEMENT SYMBOL	DIMENSIONS		QUANTITY
1	458	170	1
2	500	158	1
3	500	158	1
4	424	143	1
5	505	442	1

szuflada tandem 1000			
ELEMENT SYMBOL	DIMENSIONS		QUANTITY
1	958	170	1
2	500	158	1
3	500	158	1
4	924	143	1
5	505	942	1

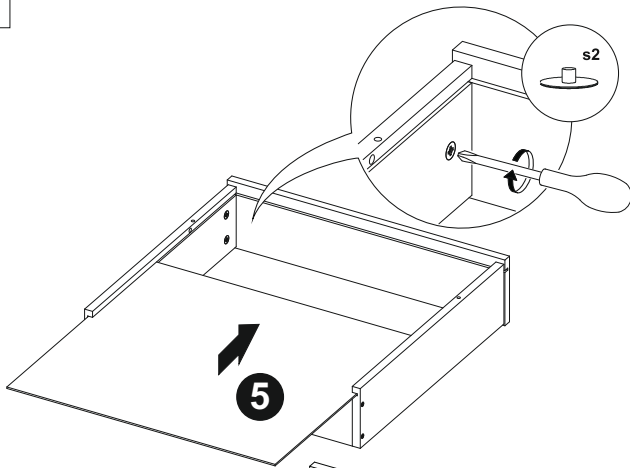
szuflada tandem 750			
ELEMENT SYMBOL	DIMENSIONS		QUANTITY
1	708	170	1
2	500	158	1
3	500	158	1
4	674	143	1
5	505	692	1



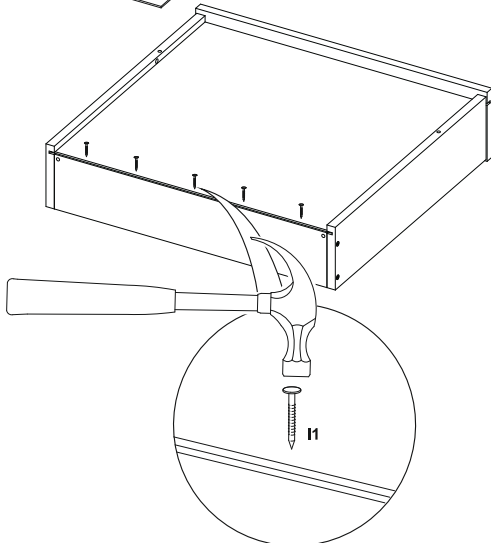
x4	r1	x4	r16	x4	e19	x8	p1	x4	e1
					$\varnothing 6 \times 13$	$\varnothing 3,5 \times 16$	$\varnothing 7 \times 50$		
x2	f1	x50	l1	x4	s1	x4	s2	x1	z1



2

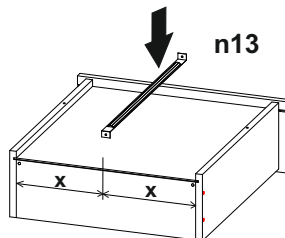


3

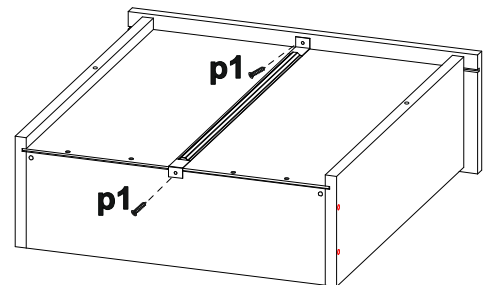
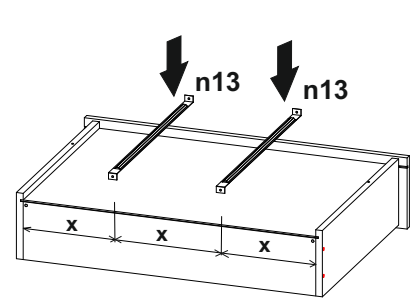


4

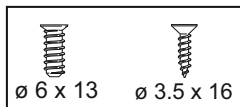
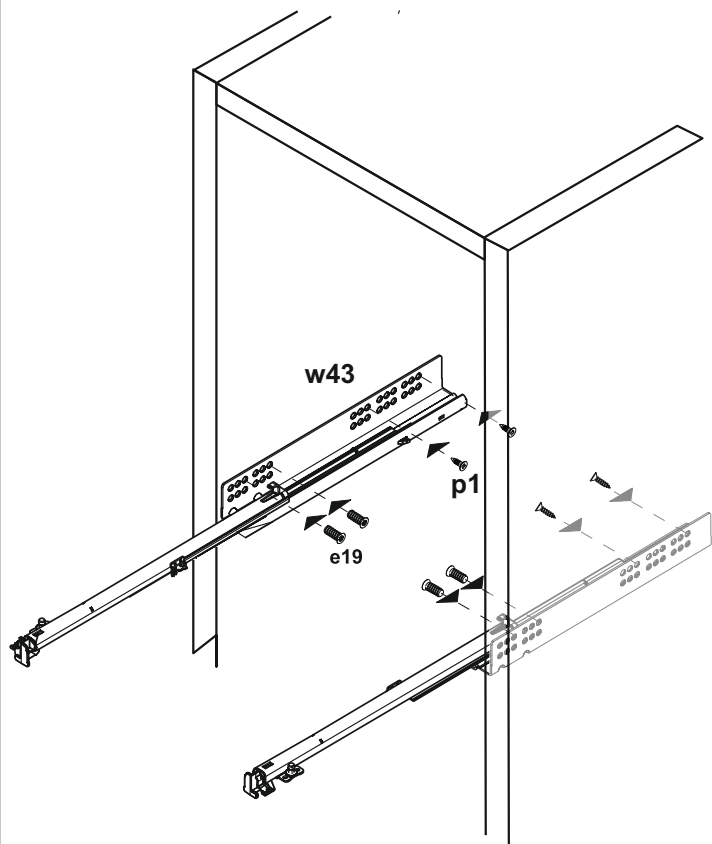
szuflada tandem 500  
szuflada tandem 750



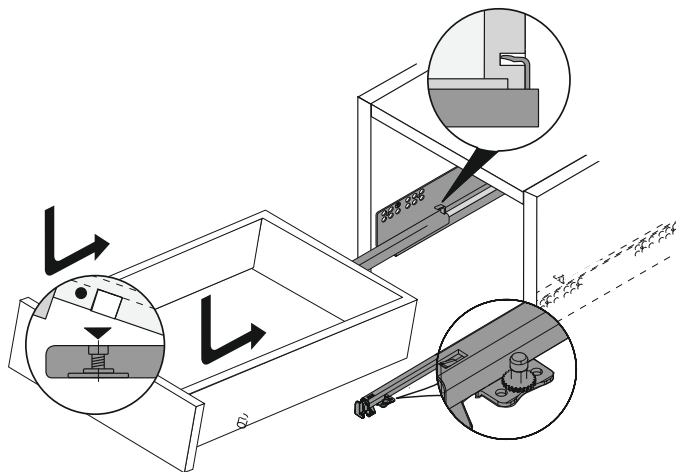
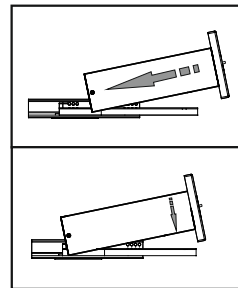
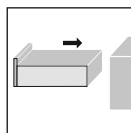
szuflada tandem 1000



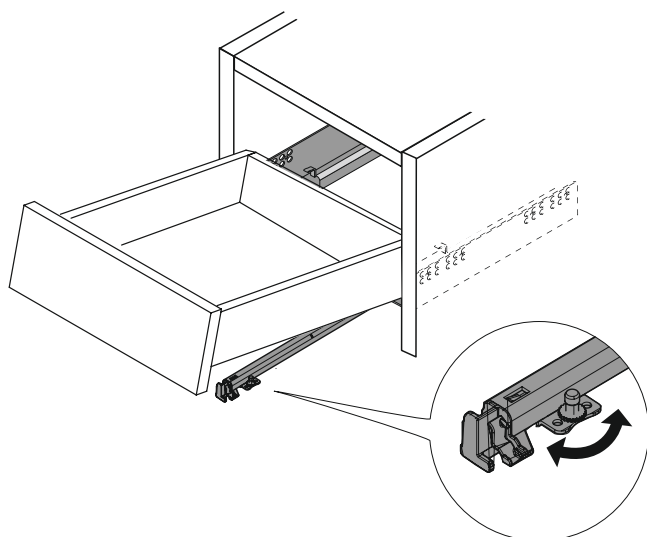
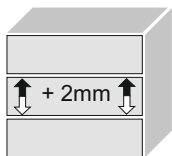
4



5



6



szuflada tandem 500  
szuflada tandem 750  
szuflada tandem 1000

