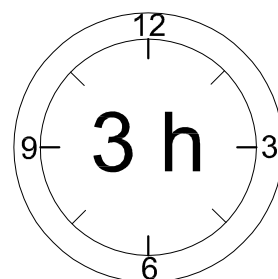
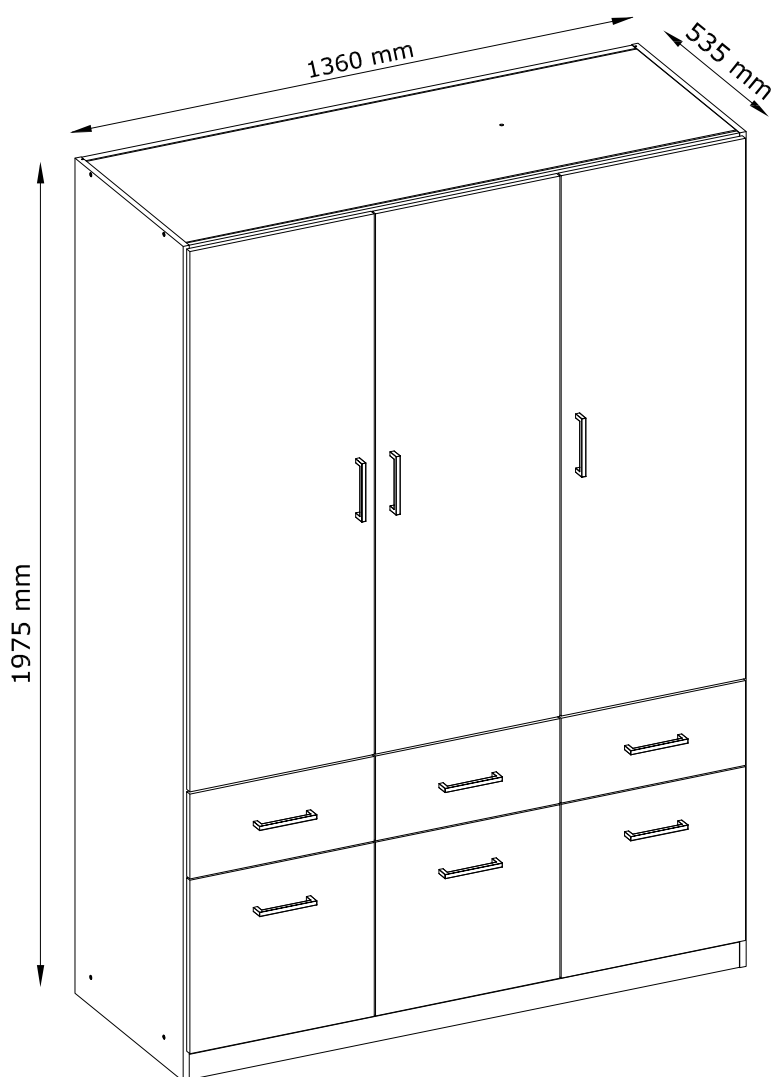
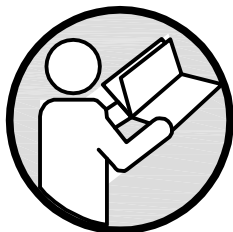


TALLIN

04



PL-WAŻNE INFORMACJE.

Przed użyciem produktu należy dokładnie zapoznać się ze wskazówkami bezpieczeństwa. Należy zapoznać się z instrukcją obsługi i zachować ją do użytku w przyszłości.

GB-IMPORTANT INFORMATION!

Please read the entire manual carefully before starting to assemble and/or using this product. Follow the manual thoroughly and keep it for further reference.

FR-INFORMATIONS IMPORTANTES

Veillez lire attentivement l'ensemble du manuel avant de commencer à monter et/ou utiliser ce produit. Suivez rigoureusement le manuel et conservez-le pour toute consultation ultérieure.

SK-DŮLEŽITÉ INFORMÁCIE!

Predtým ako začnete s montážou a/alebo používaním tohto produktu si pozorne prečítajte celý návod. Návod dôsledne dodržiavajte a ponechajte si ho pre použitie v budúcnosti.

CZ-DŮLEŽITÉ INFORMACE!

Před sestavením nebo použitím výrobku si pečlivě přečtěte celý návod. Dodržujte důsledně uvedené pokyny a návod uschovejte, aby byl k dispozici v případě potřeby.

DE-WICHTIGE INFORMATIONEN!

Bitte lesen Sie die gesamte Anleitung sorgfältig durch, bevor Sie mit der Montage und/oder Verwendung dieses Produkts beginnen. Befolgen Sie die Anleitung genau und bewahren Sie diese für den späteren Gebrauch auf.

SRB-VAŽNA INFORMACIJA.

Molimo vas da pažljivo pročitate sigurnosna uputstva pre upotrebe proizvoda. Molimo pročitaite uputstva za upotrebu i čuvajte ih za upotrebu u budućnost.

HR-VAŽNE OBAVIJESTI!

Molimo Vas pažljivo pročitaite upute za uporabu prije sastavljanja i/ili korištenja ovog proizvoda. Strogo se pridržavajte uputa i sačuvajte ih za buduće potrebe.

HU-FONTOS INFORMÁCIÓ

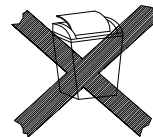
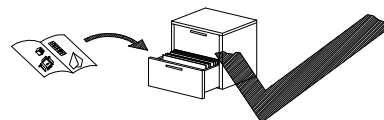
A termék összeszerelésének vagy használatának megkezdése előtt figyelmesen olvassa el a teljes útmutatót. Őrizze meg az útmutatót, és gondosan tartsa be a benne foglaltakat.

SL-POMEMBNE INFORMACIJE!

Pred montažo/uporabo izdelka pozorno preberite ta navodila za uporabo. Upoštevajte navodila in jih shranite, saj jih boste morda še potrebovali.

NL-BELANGRIJKE INFORMATIE!

Lees de volledige handleiding zorgvuldig door voordat u dit product monteert en/of gebruikt. Volg de handleiding zorgvuldig en bewaar deze voor toekomstig gebruik.

**PL-OSTRZEŻENIE PRZED WYWRÓCENIEM SIĘ**

Produkt musi być na stałe przymocowany do ściany dołączonymi uchwytami, aby uniknąć śmiertelnego wypadku, gdy się przewróci. W pakiecie są tylko śruby pozwalające na przykręcenie uchwytów do produktu, które zapobiegają przewróceniu się produktu. Prosimy o skontaktowanie się ze specjalistycznym sklepem lub fachowcem w sprawie śrub lub kołków, które należy zastosować do danego typu ściany.

GB-ANTI-TOPPLE WARNING!

This product has to be permanently fixed to the wall with the bracket(s) included, to avoid fatal injury in case it topples over. The pack only contains screws for fastening the anti-topple bracket(s) itself to the product. Please contact your DIY or hardware store for advice on the correct type of screws/raw plugs for your type of wall.

FR-AVERTISSEMENT ANTIBASCULEMENT

Ce produit doit être fixé de manière permanente au mur à l'aide du/des support(s) inclus afin d'éviter des blessures mortelles en cas de basculement. L'emballage contient des vis pour attacher le(s) support(s) antibasculement au produit. Veuillez contacter votre magasin de bricolage ou votre quincaillerie pour obtenir des conseils sur le type de vis/chevilles adapté à votre mur.

SK-VÝSTRAHA PRED PREVRÁTENÍM!

Tento produkt musí byť natrvalo pripevnený k stene pomocou dodanej(-ých) konzoly (konzol), aby sa predišlo smrteľnému úrazu v prípade, že sa prevráti. Balenie obsahuje iba skrutky, ktorými sa pripevňujú k produktu samotnej konzoly chrániace pred prevrátením. Kontaktujte miestnu predajňu pre domácich majstrov alebo železiarstvo, kde vám poradia ohľadom správneho typu skrutiek/prichytiek pre váš typ steny.

CZ-VAROVÁNÍ TÝKAJÍCÍ SE SKLOPENÍ!

Tento výrobek musí být trvale připevněn na stěnu pomocí přiložených držáků, aby nedošlo ke smrtelnému zranění, kdyby se sklopil. Sada obsahuje pouze šroubky pro upevnění držáků zabírajících sklopení k výrobku. Ohledně správného typu vrutů/hmoždinek pro daný typ stěny se obraťte na vhodný obchod nebo železářství.

DE-ACHTUNG KIPPGEFAHR!

Dieses Produkt muss mit der/den mitgelieferten Halterung(en) dauerhaft an der Wand befestigt werden, um tödliche Verletzungen im Falle eines Umkippen zu vermeiden. Die Verpackung enthält lediglich Schrauben zur Befestigung der Kippschutzhalterung(en) am Produkt. Für Informationen zur richtigen Schrauben-/Dübelart für Ihren Wandtyp wenden Sie sich bitte an Ihren Baumarkt.

SRB-UPOZORENJE PRIJE KIPANJA!

Proizvod mora biti trajno pričvršćen na zid priloženim zagradama kako bi se izbegle smrtne nesreće ako se prevrne. Postoje samo u paketu šrafovi koji omogućavaju da se ručke zavrnju na proizvodu, sprečavajući prevrtanje proizvoda. Molimo kontaktirajte specijaliste prodavnica ili specijalista u vezi sa vijcima ili čepovima koji će se koristiti za vrstu zida.

HR-UPOZORENJE O ZAŠTITI OD PREVRTANJA!

Proizvod mora biti trajno učvršćen na zid s pomoću isporučenih nosača kako bi se u slučaju prevrtanja proizvoda izbjegle smrtonosne ozljede. S proizvodom se isporučuju samo vijci za pričvršćivanje zaštitnih nosača na proizvod. Molimo Vas da od svog prodavača zatražite savjet o vrsti vijaka/tipli koje su najprikladnije za Vaš zid.

HU-BORULÁS VESZÉLYE – FIGYELEM!

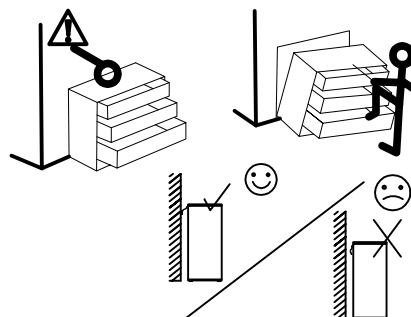
A terméket fixen rögzíteni kell a falhoz a mellékelt tartóelem(ek) segítségével. Ellenkező esetben halálos sérülést okozhat, ha felborul. A csomag csak a borulásgátló tartóelem(ek)nek a termékhez való rögzítésére szolgáló csavarokat tartalmazza. Érdeklődjön a DIY boltban vagy egy barkácsboltban, hogy milyen a megfelelő csavar, illetve tipli az adott faltípushoz.

SL-OPOZORILO O ZAŠČITI PRED PREVRNITVIJO!

Ta izdelek je treba s priloženimi nosilci trajno pritrditi na steno, da se izognete smrtnim poškodbam v primeru prevrnitve izdelka. Paket vsebuje le vijake za pritrditev zaščitnih nosilcev na izdelek. Strokovnjaka ali trgovino z opremo za dom povprašajte za nasvet glede pravilnega tipa vijakov/zidnih vložkov, ki so najbolj primerni za uporabo na vaši steni.

NL-WAARSCHUWING KANTELBEVEILIGING!

Dit product moet met de haak/haken permanent bevestigd worden aan de muur om verwondingen met dodelijke afloop te voorkomen indien deze omkantelt. De verpakking bevat enkel schroeven om de haken voor kantelbeveiliging op het product vast te maken. Contacteer uw doe-het-zelfzaak of bouwmarkt voor advies over het correcte type schroeven/rawlplugs voor uw soort muur.



PL-WAŻNE!

Śruby mocujące nie znajdują się w zestawie. Zawsze upewnij się, że wybrana metoda montażu jest odpowiednia i bezpieczna w przypadku Twojego domu.

GB-IMPORTANT!

Mounting screws are not included. Always make sure that the fastening method you choose is suitable and safe for your home.

FR-IMPORTANT!

Les vis de montage ne sont pas fournies. Assurez-vous toujours que la méthode de montage que vous choisissez convienne à votre domicile et soit sûre.

SK-DÔLEŽITÉ!

Montážne skrutky nie sú súčasťou balenia. Vždy sa ubezpečte, že metóda upevnenia, ktorú vyberiete, je vhodná a bezpečná pre váš domov.

CZ-DŮLEŽITÉ!

Montážní šrouby nejsou součástí výrobku. Vždy se ujistěte, že způsob upevnění, který jste zvolili, je pro váš domov vhodný a bezpečný.

DE-WICHTIG!

Befestigungsschrauben sind nicht enthalten. Stellen Sie immer sicher, dass die von Ihnen gewählte Befestigungstechnik für Ihr Zuhause geeignet und sicher ist.

SRB-VAŽNO!

Montažni vijci nisu uključeni. Uvek se uverite da je izabrani način ugradnje prikladan i bezbedan za vaš dom.

HR-VAŽNO!

Vijci za montiranje nisu priloženi. Uvijek pazite da odaberete odgovarajući način pričvršćivanja koji je siguran za vaše okruženje.

HU-FONTOS!

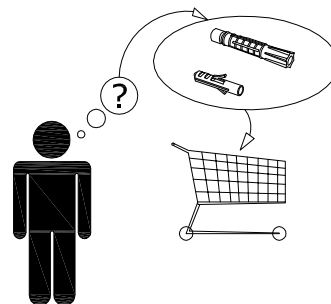
Szerelőcsavarok nincsenek mellékelve. Bizonyosodjon meg arról, hogy az alkalmazott rögzítési módszer megfelelő és biztonságos az otthonában.

SL-POMEMBNO!

Vijaki za montažo niso priloženi. Prepričajte se, da je izbran način pritrditve primeren in varen za vaš dom.

NL-BELANGRIJK!

Montageschroeven zijn niet inbegrepen. Ga altijd na of de door u gekozen bevestigingsmethode geschikt en veilig is voor uw huis.

**PL-WAŻNE!**

Ważne jest, żeby każdy ze skręcanych produktów został ponownie dokręcony w ciągu 2 tygodni od montażu, a następnie sprawdzac co 3 miesiące czy śruby są dokręcone — w celu zapewnienia stabilności przez czas użytkowania produktu.

GB-IMPORTANT!

It is important that any product which is assembled using any kind of screw is re-tightened 2 weeks after assembly, and once every 3 months - in order to assure stability through-out the lifespan of the product.

FR-IMPORTANT

Il est important que tout produit monté à l'aide de vis soit resserré 2 semaines après son montage, puis tous les 3 mois, afin de garantir sa stabilité durant tout son cycle de vie.

SK-DÔLEŽITÉ!

Je dôležitá, aby sa na akomkoľvek produkte, montovanom pomocou akýchkoľvek skrutiek, skrutky dotiahli po dvoch týždňoch od montáže, a jedenkrát v priebehu každých 3 mesiacov – tak sa zaručí stabilita počas celej životnosti produktu.

CZ-DŮLEŽITÉ!

U každého výrobku, který se sestavuje pomocí jakýchkoli šroubků, je důležité dotáhnout šroubky 2 týdny po sestavení a potom každé 3 měsíce, aby byla zajištěna stabilita po celou dobu životnosti výrobku.

DE-WICHTIG!

Es ist wichtig, bei jedem mit Schrauben montierten Produkt diese 2 Wochen nach dem Zusammenbau sowie einmal alle 3 Monate wieder anzuziehen, um die Stabilität des Produkts über die gesamte Lebensdauer hinweg zu gewährleisten.

SRB-VAŽNO!

Važno je da se svaki vijčani proizvod ponovo zategne u roku od 2 nedelje od sklapanja, a zatim svaka 3 meseca da bi se proverilo da li vijci su zategnuti - kako bi se osigurala stabilnost tokom celog veka trajanja proizvoda.

HR-VAŽNO!

Važno je da se svi tipovi vijaka na bilo kojoj vrsti proizvoda koji se s pomoću njih sastavlja ponovno pritegnu 2 tjedna nakon sastavljanja te jednom svaka 3 mjeseca - kako bi se zajamčila stabilnost tijekom životnog vijeka proizvoda.

HU-FONTOS!

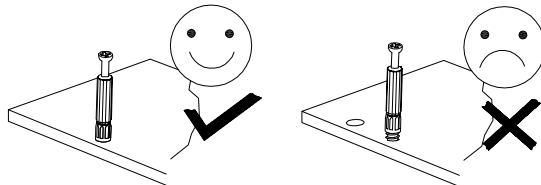
Minden terméknél fontos, hogy bármilyen fajta csavarral is történik az összeszerelése, utána 2 héttel, majd 3 havi rendszerességgel szükséges a csavarok utánhúzása. Ezzel a termék teljes élettartamán keresztül biztosítható a stabilitása.

SL-POMEMBNO!

Vsak izdelek, ki ga sestavite z uporabo kakršnihkoli vijakov morate 2 tedna po sestavitvi ponovno pregledati in vijake po potrebi priviti. To ponovite vsake 3 mesece, da bi zagotovili stabilnost izdelka skozi njegovo celotno življenjsko dobo.

NL-BELANGRIJK!

Het is belangrijk om elk product dat met om het even welk soort schroef wordt gemonteerd, twee weken na montage en om de drie maanden, opnieuw wordt vastgeschroefd, om de stabiliteit van het product tijdens de hele levensduur te verzekeren.

**PL-OSTRZEŻENIE WS. USZKODZEŃ**

Aby uniknąć rys, ten mebel powinien być montowany, składany na miękkim podłożu, np. dywanie.

GB-WARNING TO AVOID SCRATCHES!

In order to avoid scratching this furniture should be assembled on a soft layer - could be a rug.

FR-AVERTISSEMENT POUR ÉVITER LES RAYURES

Afin d'éviter les rayures, ce meuble doit être monté sur une surface souple (un tapis, par exemple).

SK-VÝSTRAHA TÝKAJÚCA SA PREDCHÁDZANIA ŠKRABANCOM!

Aby sa predišlo škrabancom, tento nábytok by sa mal montovať na mäkkom podklade, napríklad na koberci.

CZ-VAROVÁNÍ TÝKAJÍCÍ SE POŠKRÁBÁNÍ!

Aby nedošlo k poškrábání, sestavujte nábytek na měkkém podkladu – např. na koberci.

DE-HINWEIS ZUR VERMEIDUNG VON KRATZERN

Um Kratzer zu vermeiden, sollte dieses Möbelstück auf einer weichen Unterlage montiert werden (z. B. Teppich).

SRB-UPOZORENJE VS. OŠTECENJE

Da bi se izbegle ogrebotine, ovaj komad nameštaja treba montirati i prekopiti na meku površinu, npr. Na tepih.

HR-UPOZORENJE O IZBJEGAVANJU OGREBOTINA!

Kako bi se izbjegle ogrebotine, ovaj proizvod potrebno je sastavljati na mekanoj površini - primjerice, na tepihu.

HU-KARCOLÁSOK MEGELŐZÉSE – FIGYELEM!

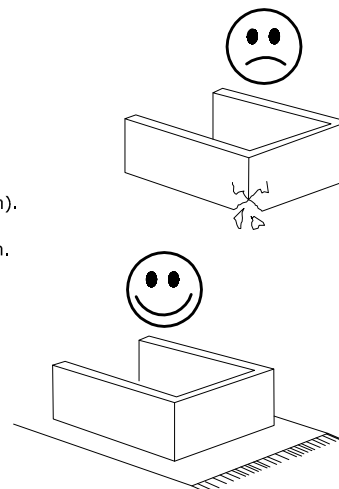
A karcolások megelőzése érdekében a bútort puha felületen, például szőnyegen kell összeszerelni.

SL-KAKO PREPREČITI PRASKE!

Da bi se izognili praskam na pohištvu, pohištvo sestavite na mehki podlagi, npr. na preprogi

NL-WAARSCHUWING OM KRASSEN TE VERMIJDEN!

Om te voorkomen dat dit meubel krassen vertoont, moet het gemonteerd worden op een zachte ondergrond - zoals een tapijt



PL-OGÓLNE INSTRUKCJE DOTYCZĄCE MEBLI Z DREWNA ORAZ MATERIAŁÓW DREWNOPOCHODNYCH: MELAMINA, LAMINAT, OKLEINA

Do czyszczenia należy używać wilgotnej ściereczki. Używać wyłącznie wody lub delikatnego detergentu. Wycierać do sucha ściereczką.

GB-GENERAL INSTRUCTION FOR FURNITURE MADE OF WOOD OR WOOD COMPOSITES SUCH AS MELAMINE, LAMINATE OR VENEER SURFACES!

Wipe clean with a damp cloth. Use only water or a gentle detergent. Wipe dry with a clean cloth.

FR-INSTRUCTIONS GÉNÉRALES POUR LE MOBILIER CONSTITUÉ DE BOIS OU DE COMPOSITES DE BOIS (COMME LES SURFACES EN MELAMINÉ, STRATIFIÉ OU PLACAGE)

Nettoyer à l'aide d'un chiffon humide. Utiliser uniquement de l'eau ou un détergent doux. Essuyer à l'aide d'un chiffon propre.

SK-VŠEOBECNÉ POKYNY PRE NÁBYTOK VYROBENÝ Z DREVA ALEBO KOMPOZITNÝCH MATERIÁLOV, NAPRIKLAD MELAMÍNU, LAMINÁTU ALEBO PREGLEJKOVÝCH POVRCHOV!

Utrite dočista navlhčenou utierkou. Používajte iba vodu alebo jemný čistiaci prostriedok. Utrite dosucha čistou utierkou.

CZ-OBECNÉ POKYNY TÝKAJÍCÍ SE NÁBYTKU VYROBENÉHO ZE DŘEVA NEBO Z KOMPOZITŮ DŘEVA, NAPŘ. S POVRCHEM Z MELAMINU, LAMINÁTU NEBO DÝHY!

Čistíte otřením navlhčeným hadříkem. Používejte pouze vodu nebo jemný čistící prostředek. Vytřete dosucha čistým hadříkem.

DE-ALLGEMEINE HINWEISE FÜR MÖBEL AUS HOLZ ODER HOLZ-VERBUNDWERKSTOFFEN WIE MELAMIN-, LAMINAT- ODER FURNIEROBERFLÄCHEN!

Mit einem feuchten Tuch abwischen. Nur Wasser oder ein mildes Reinigungsmittel verwenden. Mit einem sauberen Tuch trocken reiben.

SRB-OPŠTA UPUTSTVA ZA DRVENI NAMEŠTAJ I MATERIJALE NA DRVENOJ STRANI: MELAMIN, LAMINAT, FURNIR

Za čišćenje koristite vlažnu krpu. Koristite samo vodu ili blagi deterđent. Obrišite krpom.

HR- OPĆE UPUTE ZA NAMJEŠTAJ IZRAĐEN OD DRVA ILI DRVNIH KOMPOZITA, KAO ŠTO SU POVRŠINE OD MELAMINA, LAMINATA ILI FURNIRA!

Očistite vlažnom krpom. Upotrijebite samo vodu ili blagi deterđent. Posušite čistom krpom.

HU- ÁLTALÁNOS ÚTMUTATÁS A FÁBÓL KÉSZÜLT VAGY ÖSSZETETT FAANYAGOT, PÉLDÁUL MELAMIN-, LAMINÁLT VAGY FURNÉRFELÜLETET TARTALMAZÓ BÚTOROKHOZ

Törölje tisztára nedves ruhával. Csak vizet vagy kímélő tisztítószer használgjon. Törölje szárazra tiszta ruhával.

SL- SPLOŠNA NAVODILA ZA VZDRŽEVANJE POHIŠTVA IZ LESA ALI LESENIH KOMPOZITOV, KOT SOMELANIN, LAMINAT ALI FURNIR!

Obrišite z vlažno krpo. Uporabljajte le vodo ali blag detergent. Posušite s čisto krpo.

NL- ALGEMENE INSTRUCTIES VOOR MEUBELS VERVAARDIGD UIT HOUT OF HOUTCOMPOSITIET ALS MELAMINE, LAMINAAT OF FINEEROPPERVLAKKEN!

Reinig met een vochtige doek. Gebruik alleen water of wasmiddel. Droogwrijven met een schone doek.

PL - OSTRZEŻENIE DOTYCZĄCE SZKŁA HARTOWANEGO! Nie należy uderzać w szkło twardymi lub ostrym przedmiotami. Nie używać powierzchni szklanej do krojenia. Nie należy stawiać ani siadać na powierzchni szklanej. Nie należy umieszczać bardzo gorących ani bardzo zimnych przedmiotów bezpośrednio na powierzchni szklanej. Do czyszczenia szkła używać wilgotnej ściereczki oraz płynu do mycia lub miękkiego mydła. Nie wolno stosować żadnych środków o właściwościach ściernych, które mogłyby zarysować szkło. Jeśli szkło jest odprysnięte lub pęknięte, należy zaprzestać użytkowania produktu i skontaktować się ze sklepem

GB - WARNING REGARDING TEMPERED GLASS! Do not strike glass with hard or pointed items. Do not use the glass as a chopping surface. Do not sit or stand upon glass surface(s). Do not place very hot – or very cold items in direct contact with the glass surfaces(s).

Only clean glass using a damp cloth with washing up liquid or soft soap, do not use any substances containing abrasives since they scratch the glass. If the glass is chipped or broken, stop using the product and consult store.

FR- AVERTISSEMENT CONCERNANT LE VERRE TREMPÉ. Ne pas frapper le verre avec des objets durs ou contondants. Ne pas utiliser le verre comme surface pour couper. Ne pas s'asseoir ou se mettre debout sur la surface en verre. Ne pas poser d'objets très chauds ou très froids sur la surface en verre. Pour le nettoyage du verre, utiliser exclusivement un morceau de tissu humide avec un liquide nettoyant ou du savon doux ; ne pas utiliser de substance contenant des abrasifs, risquant de rayer le verre. Si le verre est ébréché ou cassé, arrêter d'utiliser le produit et prendre contact avec le magasin.

SK-VAROVANIE OHLADOM TVRDENÉHO SKLA! Neudierajte do skla tvrdými ani zahrotenými predmetmi. Nepoužívajte sklo ako podložku na sekanie. Nesadajte si ani sa nestavajte na sklený povrch. Priamo na sklený povrch neukladajte veľmi horúce alebo veľmi chladné predmety.

Pri čistení skla používajte len vlhkú handričku s tekutým čistiacim prostriedkom na riad alebo mäkkým mydlom. Nepoužívajte látky obsahujúce brúsiace materiály, pretože by mohli poškrábať sklo. Ak sa sklo odlomi alebo praskne, prestaňte výrobok používať a obráťte sa na predajňu.

CZ - UPOZORNĚNÍ TÝKAJÍCÍ SE TVRZENÉHO SKLA! Nebouchajte do skla tvrdými nebo špičatými předměty. Nepoužívejte sklo jako kuchyňské prkénko. Na skleněné povrchy nesedejte a nestoupejte. Nepokládejte přímo na skleněné povrchy velmi horké nebo velmi chladné předměty.

K čištění skla používejte pouze vlhký hadřík s tekutým prostředkem na nádobí nebo měkkým mýdlem. Nepoužívejte látky obsahující brusné materiály, protože by mohlo dojít k poškrábání skla. Pokud sklo praskne nebo se rozbije, přestaňte výrobek používat a obraťte se na prodejnu.

DE-WARNHINWEIS FÜR EINSCHIEBEN-SICHERHEITSGLAS! Nicht mit harten oder spitzen Gegenständen auf das Glas schlagen. Glas nicht als Schnittfläche benutzen. Nicht auf Glasfläche(n) sitzen oder stehen. Keine sehr heißen oder sehr kalten Gegenstände in direkten Kontakt mit der/den Glasfläche(n) bringen.

Glas nur mit einem feuchten Tuch mit Spülmittel oder milder Seife reinigen. Keine scheuernden Substanzen verwenden, da sie das Glas zerkratzen. Wenn das Glas gesplittert oder zerbrochen ist, verwenden Sie das Produkt nicht mehr und kontaktieren Sie Ihre Filiale.

SRB- UPOZORENJE ZA KALJENO STAKLO! Ne udarajte staklo tvrdim ili ostrim predmetima. Ne koristite staklenu površinu za sečenje. Ne stojte i ne sedite na staklenoj površini i ne postavljajte jako vruće ili vrlo hladne predmete direktno na staklenu površinu. Da biste očistili staklo, koristite vlažnu krpu i tečnost za pranje ili mekani sapun. Ne koristite abrazivna sredstva za čišćenje koja bi mogla ogrebat i staklo. Ako je staklo usitnjeno ili napuklo, prestanite da koristite proizvod i kontaktirajte prodavnicu.

HR- UPOZORENJE U VEZI S OJAČANIM STAKLOM! Ne udarajte po staklu teškim i ostrim predmetima. Ne koristite staklo kao podlogu za sjeckanje. Nemojte sjediti ili stajati na staklenoj površini, odnosno površinama. Ne stavljajte veoma vruće ni veoma hladne predmete u izravan dodir sa staklenom površinom, odnosno površinama. Za čišćenje stakla koristite samo krpu navlaženu tekućinom za čišćenje ili blagim sapunom – ne koristite tvari koje sadrže abrazive, jer one grebanjem oštećuju staklo. Ako je staklo okrhnuo ili slomljeno, prestanite koristiti proizvod i obratite se u trgovinu

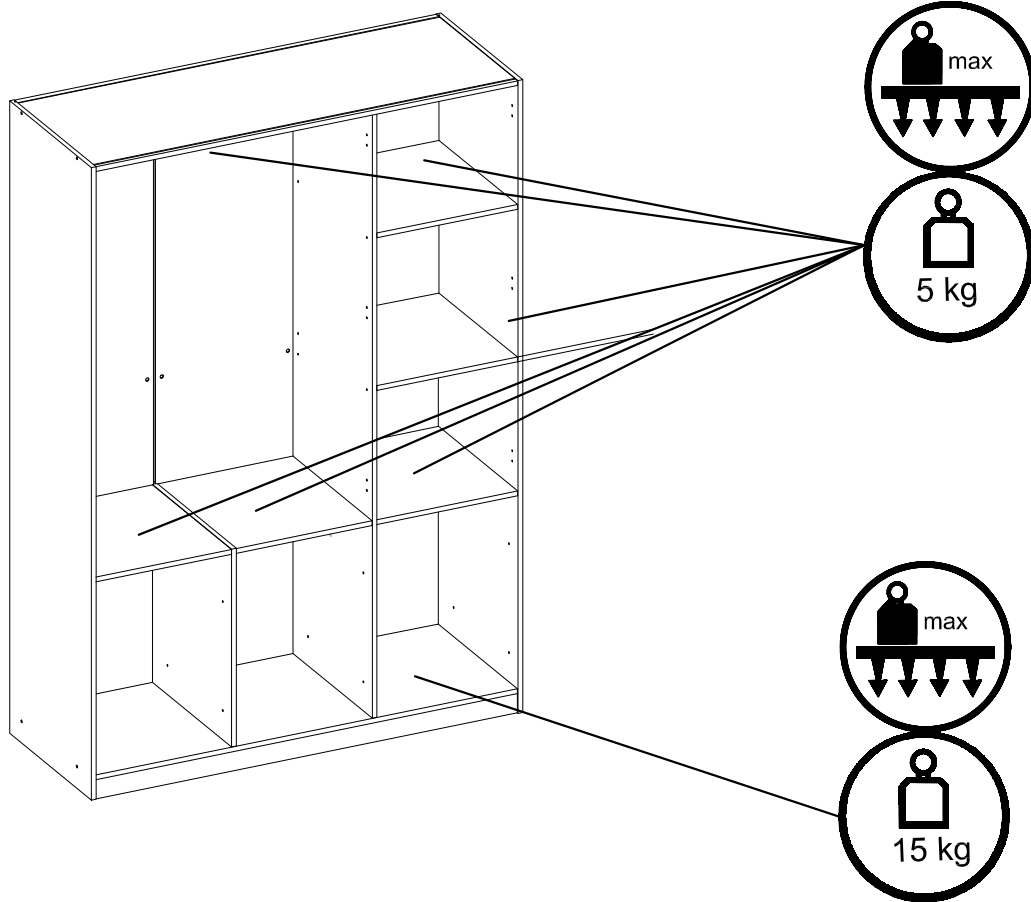
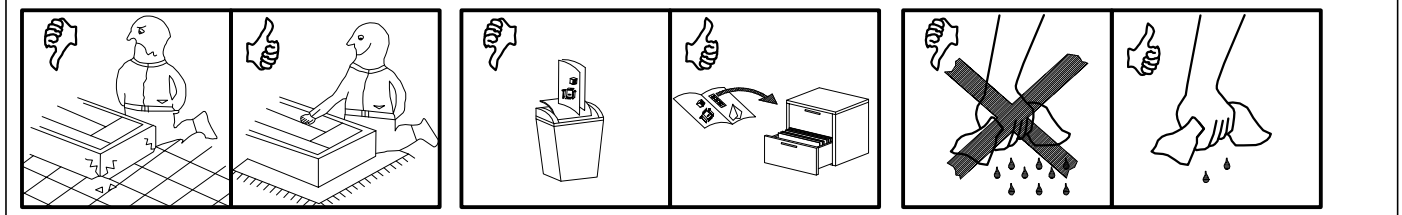
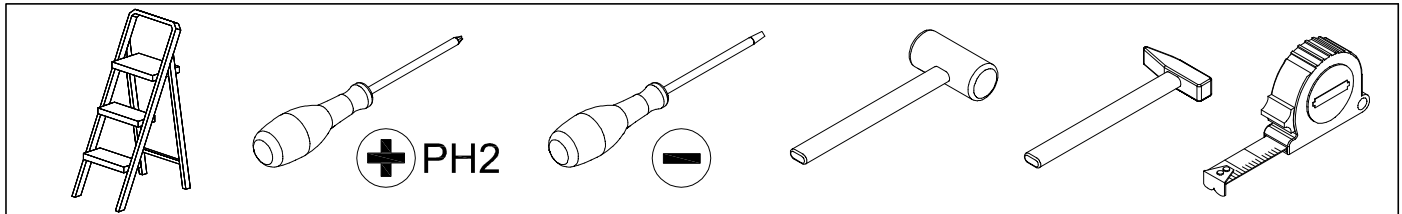
HU- EDZETT ÜVEGGEL KAPCSOLATOS FIGYELMEZTETÉS! Kemény vagy hegyes tárgyak ne ütődjenek az üveghöz. Ne vágjon az üveg felületen. Ne üljön vagy álljon az üvegfelület(ek)re. Ne helyezzen túlságosan forró vagy túlságosan hideg dolgokat közvetlenül az üvegfelületre

Az üveg tisztításához nedves, mosogatószeres vagy szappanos kendőt használjon; ne használjon súroló hatású anyagokat, mert ezek megkarcolhatják az üveget. Ha az üveg megrepedt vagy eltört, ne használja tovább; lépjen kapcsolatba a áruházzal

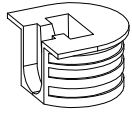
SL- OPOZORILA V ZVEZI S KALJENIM STEKLOM. Po steklu ne udarjajte s trdimi ali koničastimi predmeti. Stekla ne uporabljajte kot površino za sekljanje oz. rezanje. Ne sedite ali stojte na stekleni(-h) površini(-ah). Zelo vročih ali zelo hladnih predmetov ne postavljate neposredno na steklene površine. Za čiščenje steklenih površin uporabite zgolj vlažno krpo, na katero ste nanесли pomivalno sredstvo ali blago milo; ne uporabljajte abrazivnih čistilnih sredstev, saj lahko opraskajo steklo. Če je steklo okrušeno ali počeno, prenehajte uporabljati izdelek in se obrnite na trgovino.

NL - WAARSCHUWING OVER GEHARD GLAS! Sla niet op het glas met een hard of scherp voorwerp. Gebruik het glas niet om op te snijden. Ga niet zitten of staan op het glazen oppervlak. Breng geen zeer hete of zeer koude voorwerpen in aanraking met het glazen oppervlak

Reinig het glas alleen met een vochtige doek met afwasmiddel of milde zeep; gebruik geen producten die schuurmiddelen bevatten, omdat deze krassen op het glas zullen veroorzaken. Als het glas afschilfert of breekt, mag u het product niet langer gebruiken en moet u contact opnemen met de winkel



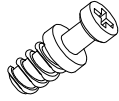
20x22x13.5 mm



x12

208625

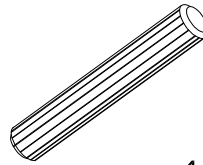
Ø6,5x16 mm



x12

208665

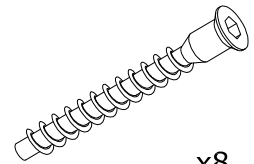
Ø5x35 mm



x44

3987

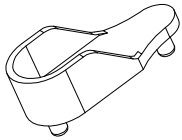
Ø6,4x50mm



x8

3884

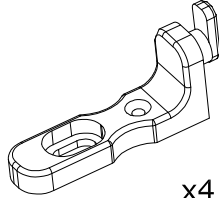
42x17x20 mm



x2

4069

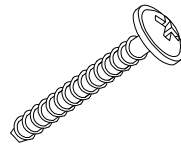
55x14x25 mm



x4

208691

Ø4,0x25 mm



x18

145556

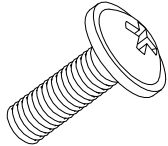
Ø3,5x16 mm



x32

3918

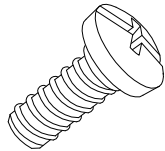
M4x20 mm



x12

215117

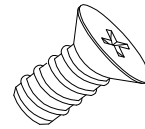
Ø6,3x11 mm



x4

209638

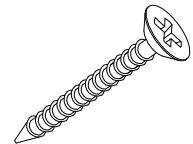
Ø6,0x8 mm



x36

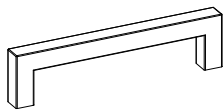
213454

Ø4x40 mm



x1

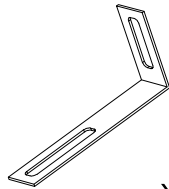
194903



x9

167314

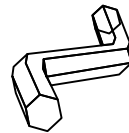
75x15x32 mm



x2

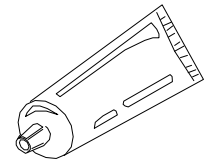
71900

4mm



x1

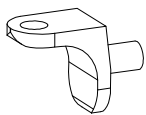
3984



x3

3983

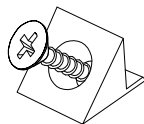
17x15.7x11.5



x8

184248

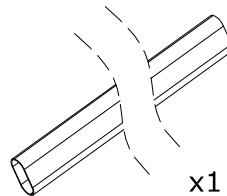
15x14x11 mm



x12

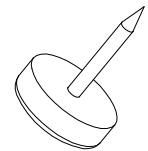
4044

L-871 mm



x1

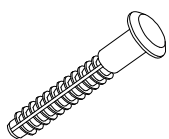
3668



x6

70313

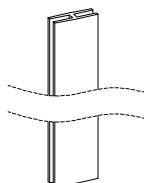
Ø12x42 mm



x24

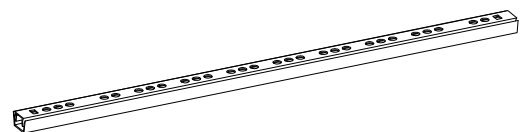
IN01157

1260 mm



x1

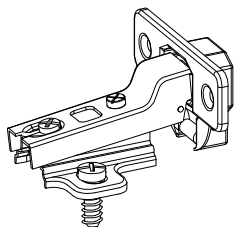
164883



x12

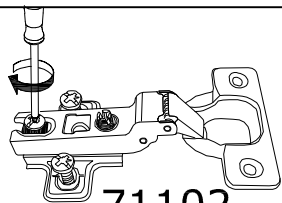
213690

KR - 8



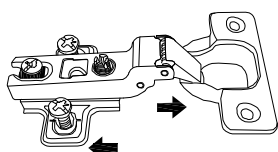
x9

71102



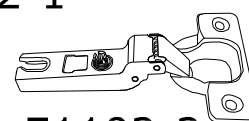
71102

I



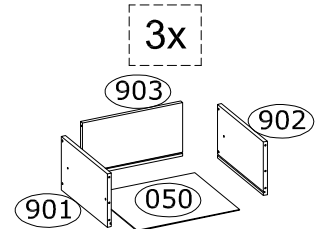
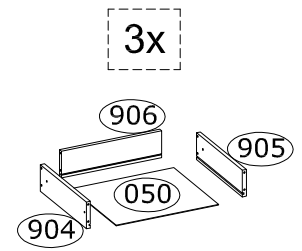
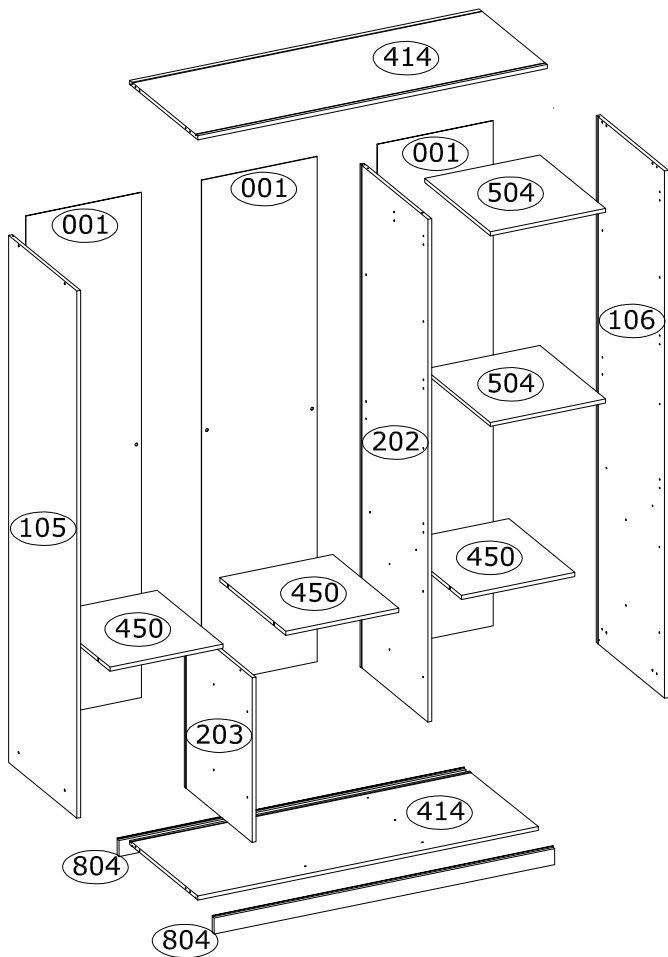
II

71102-1



71102-2

III

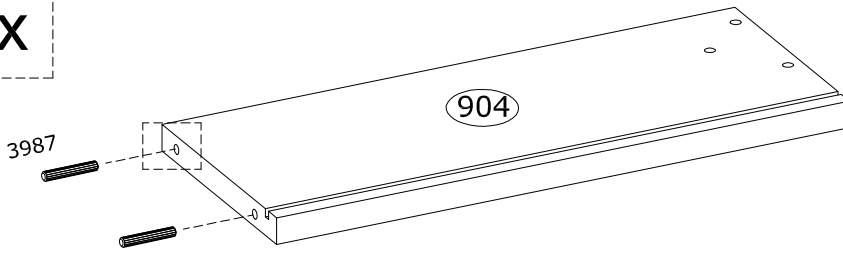


element	dimension			qte	colli
	length	width	height		
601	1275	444	15	3	1/4
701	444	410	15	3	1/4
700	444	200	15	3	1/4
902	350	200	15	3	1/4
414	1326	519	15	2	2/4
804	1326	64	15	2	2/4
050	391	343	3	6	2/4
903	382	200	15	3	2/4
906	382	100	15	3	2/4
901	350	200	15	3	3/4
904	350	100	15	3	3/4
905	350	100	15	3	3/4
504	432	500	15	2	3/4
202	1879	518	15	1	3/4
203	616	518	15	1	3/4
450	432	503	15	3	3/4
105	1970	520	15	1	4/4
106	1970	520	15	1	4/4
001	1888	441	3	3	4/4

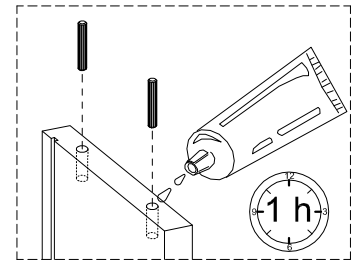
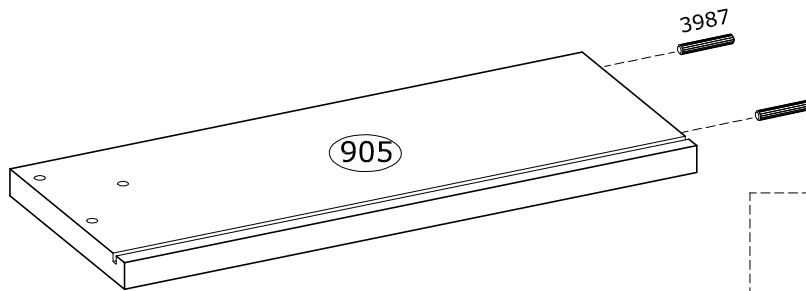
1



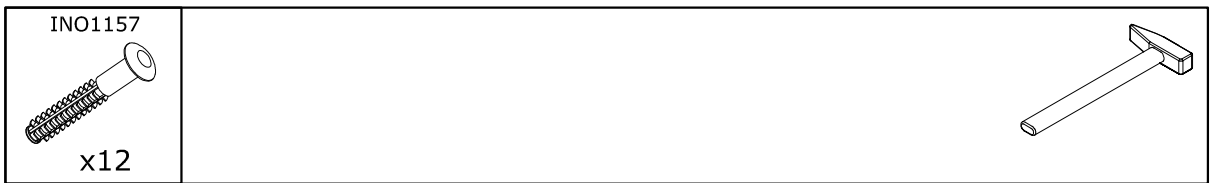
3x



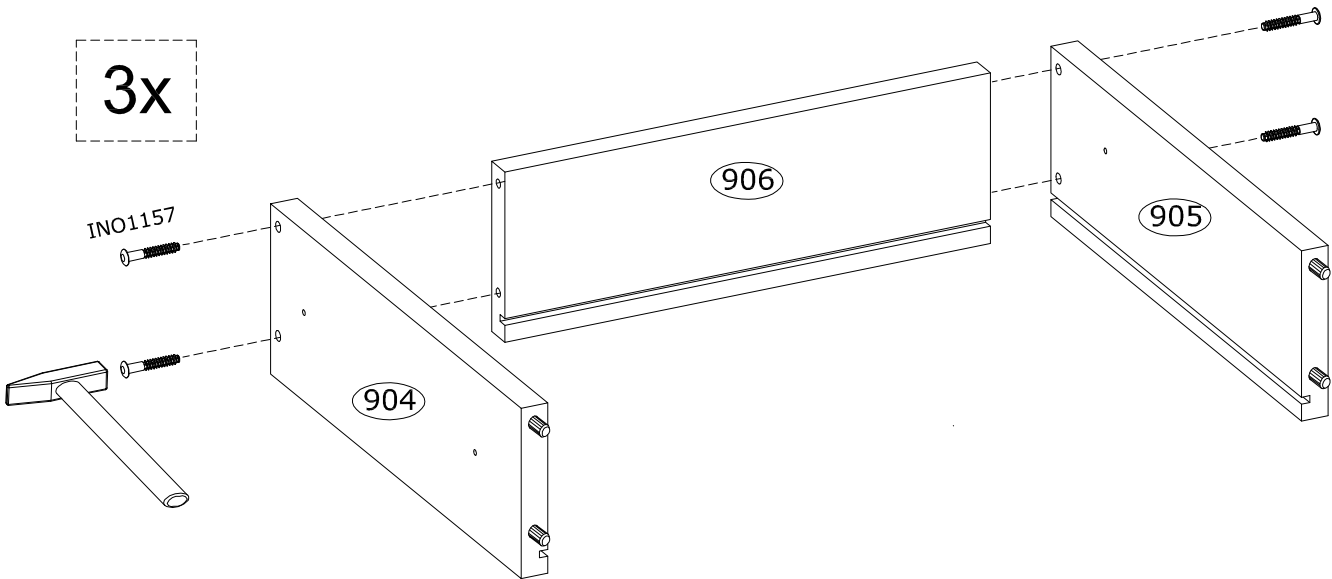
3x



2



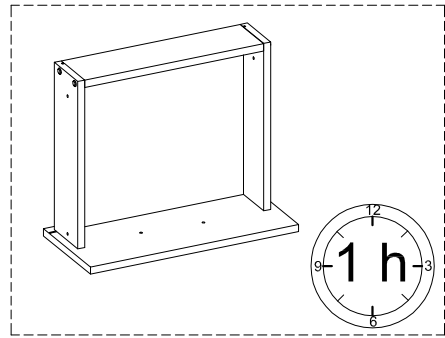
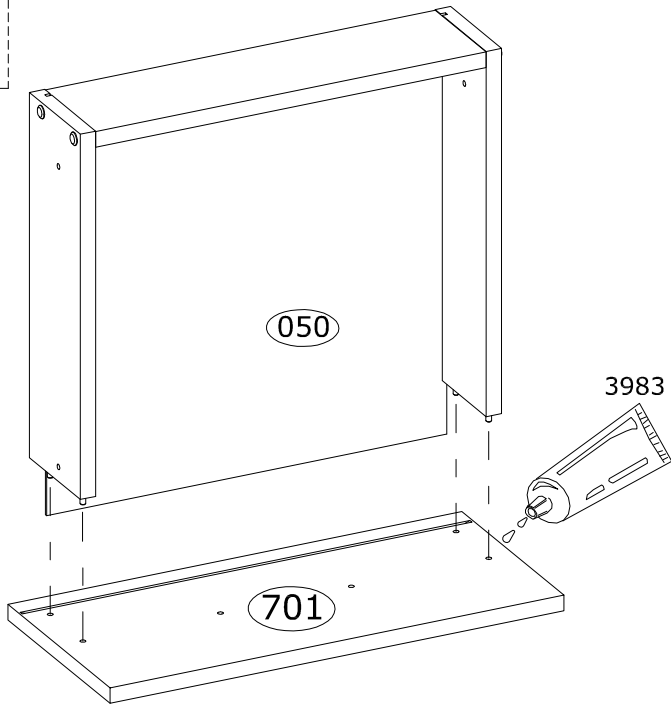
3x



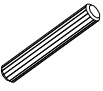
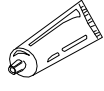
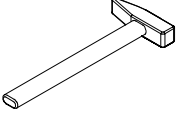
3

3983  x1	
---	--

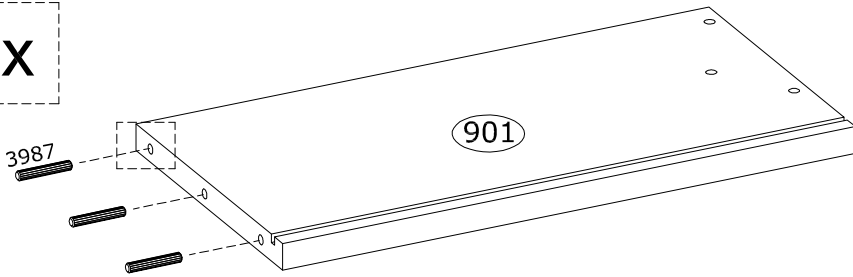
3x



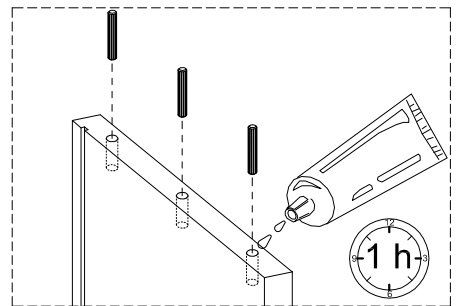
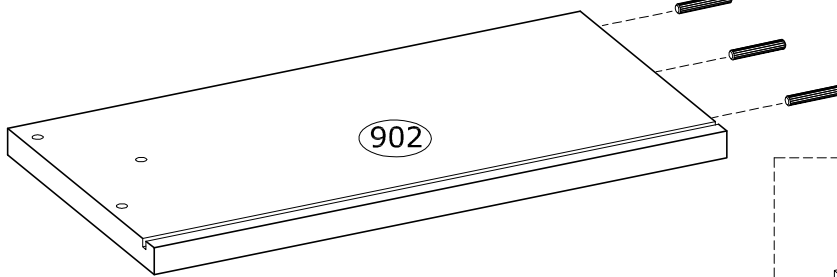
4

3987  x18	3983  x1	
--	---	---

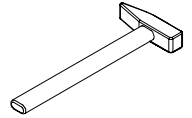
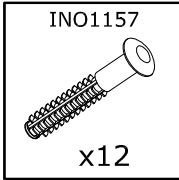
3x



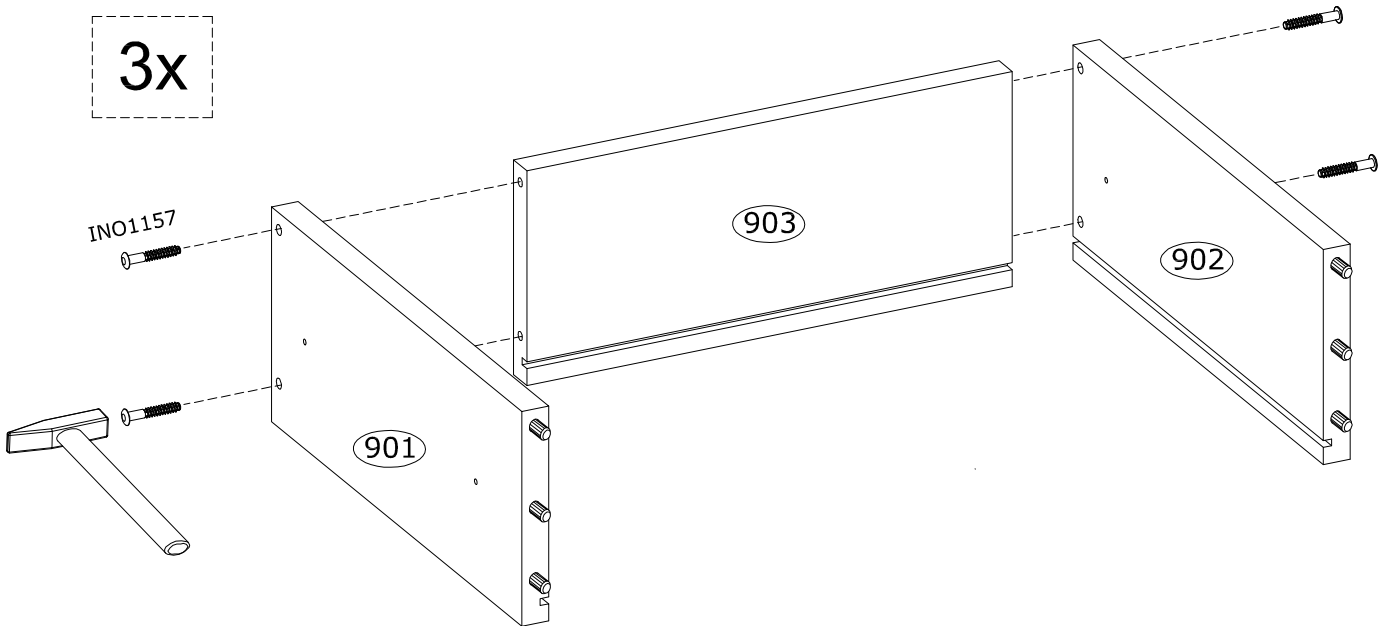
3x



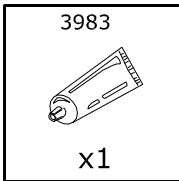
5



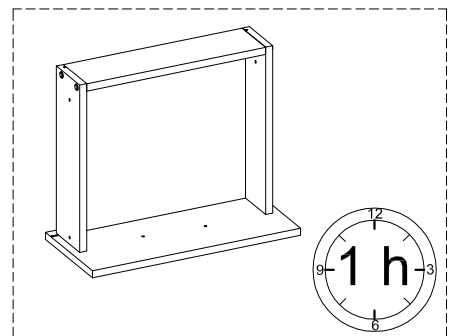
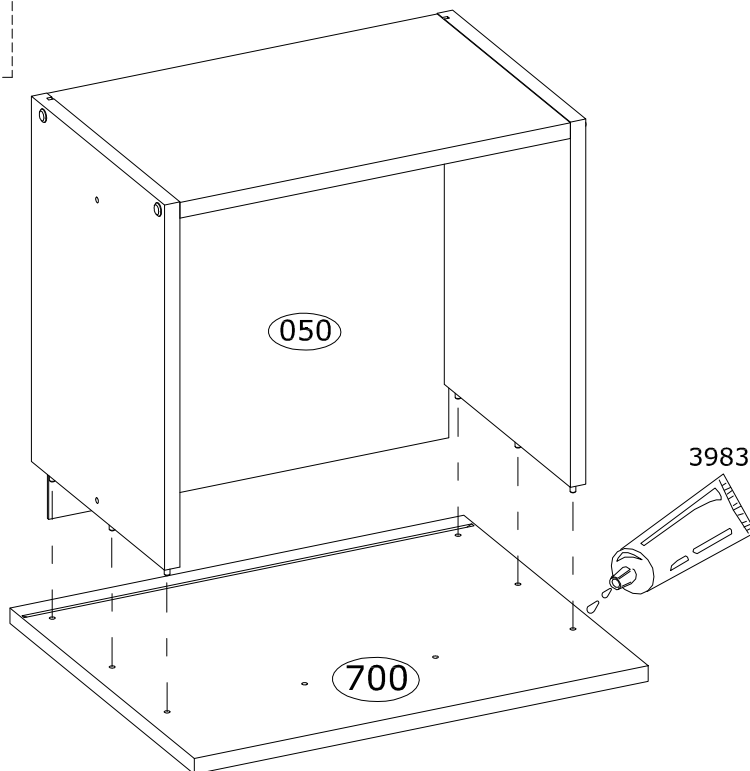
3x



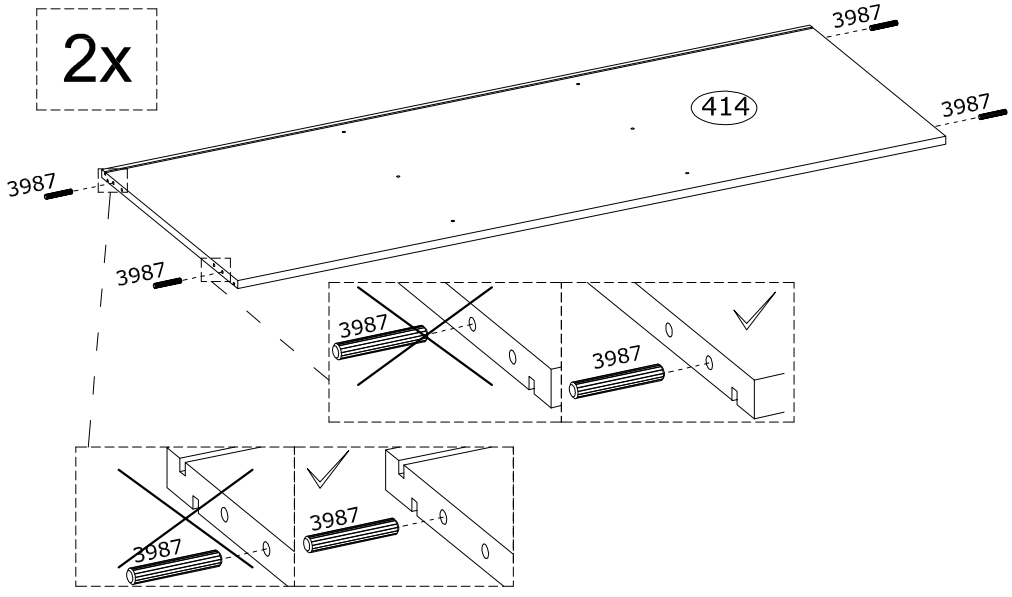
6



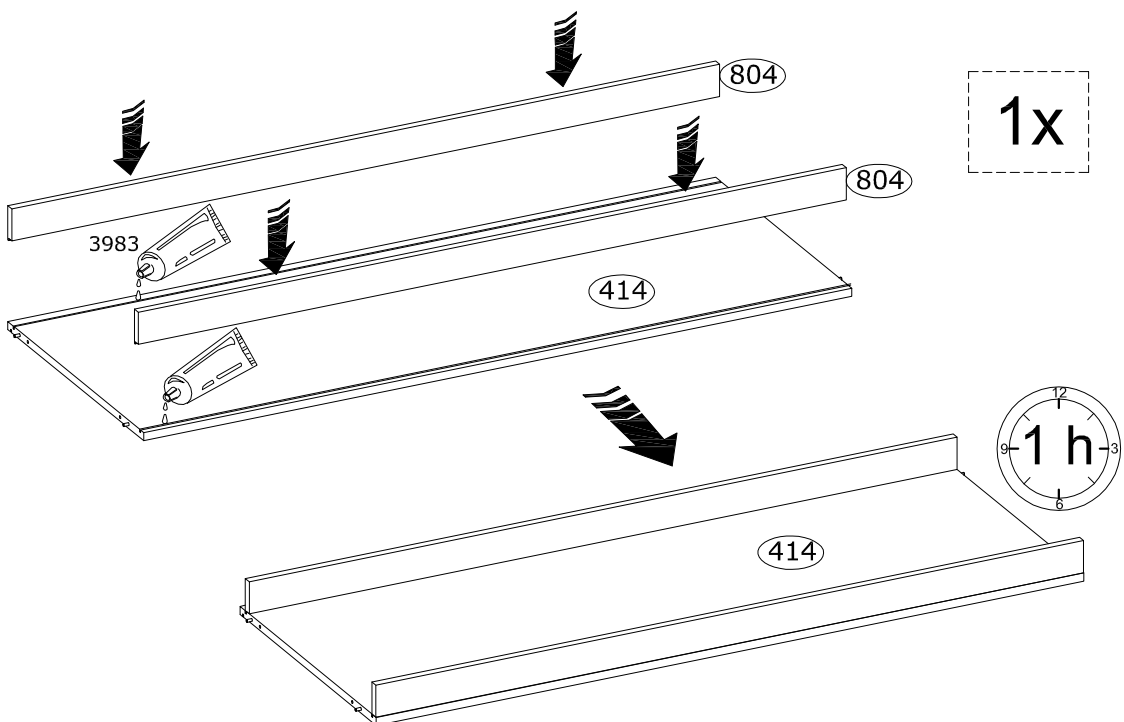
3x



7

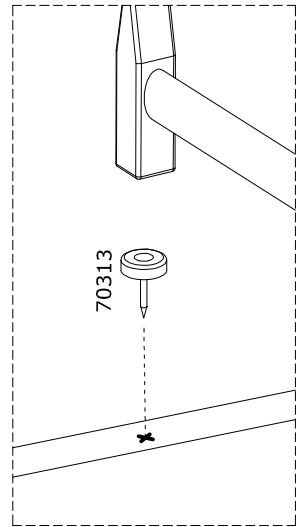
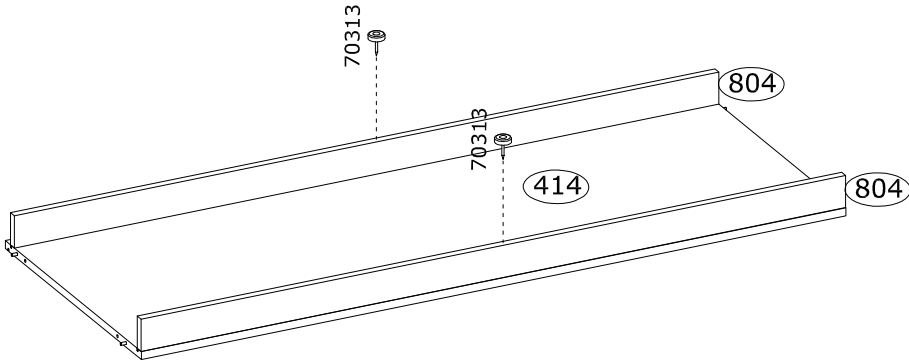


8



9

70313
x2

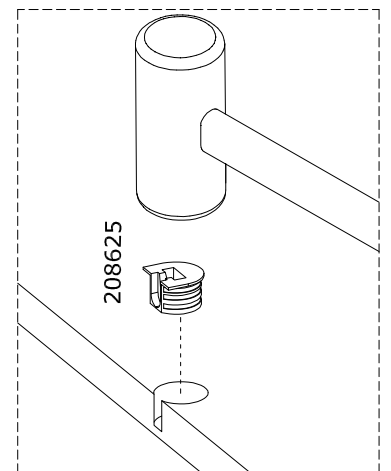
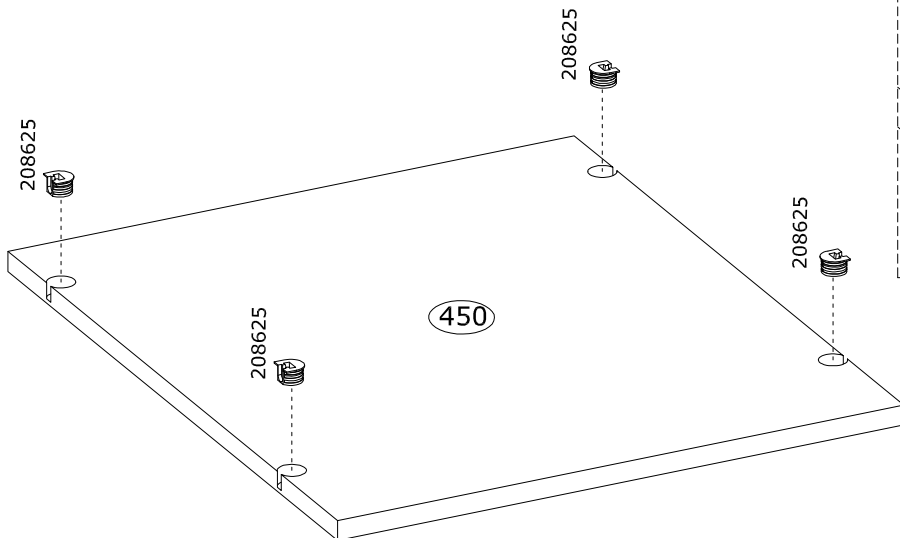


10


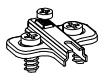



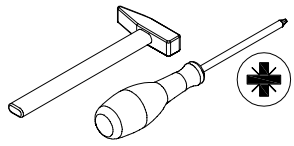

208625
x12

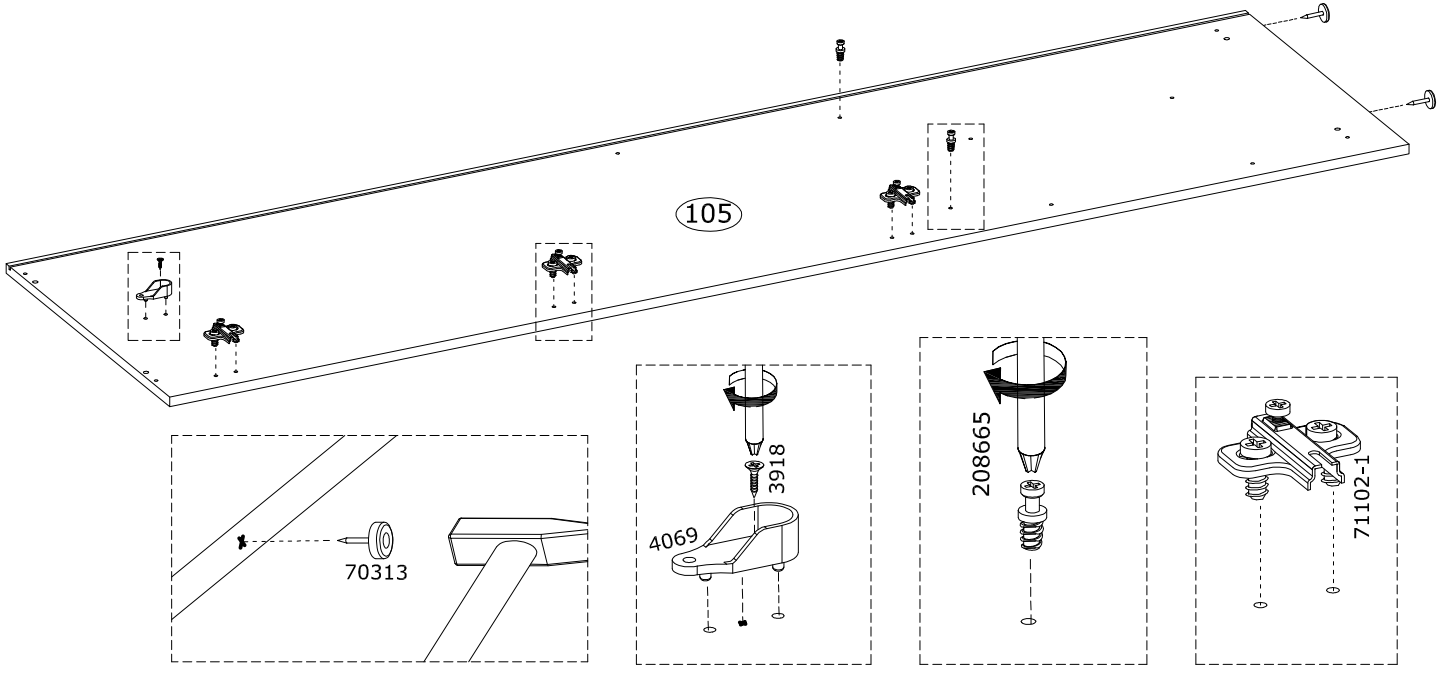


3x






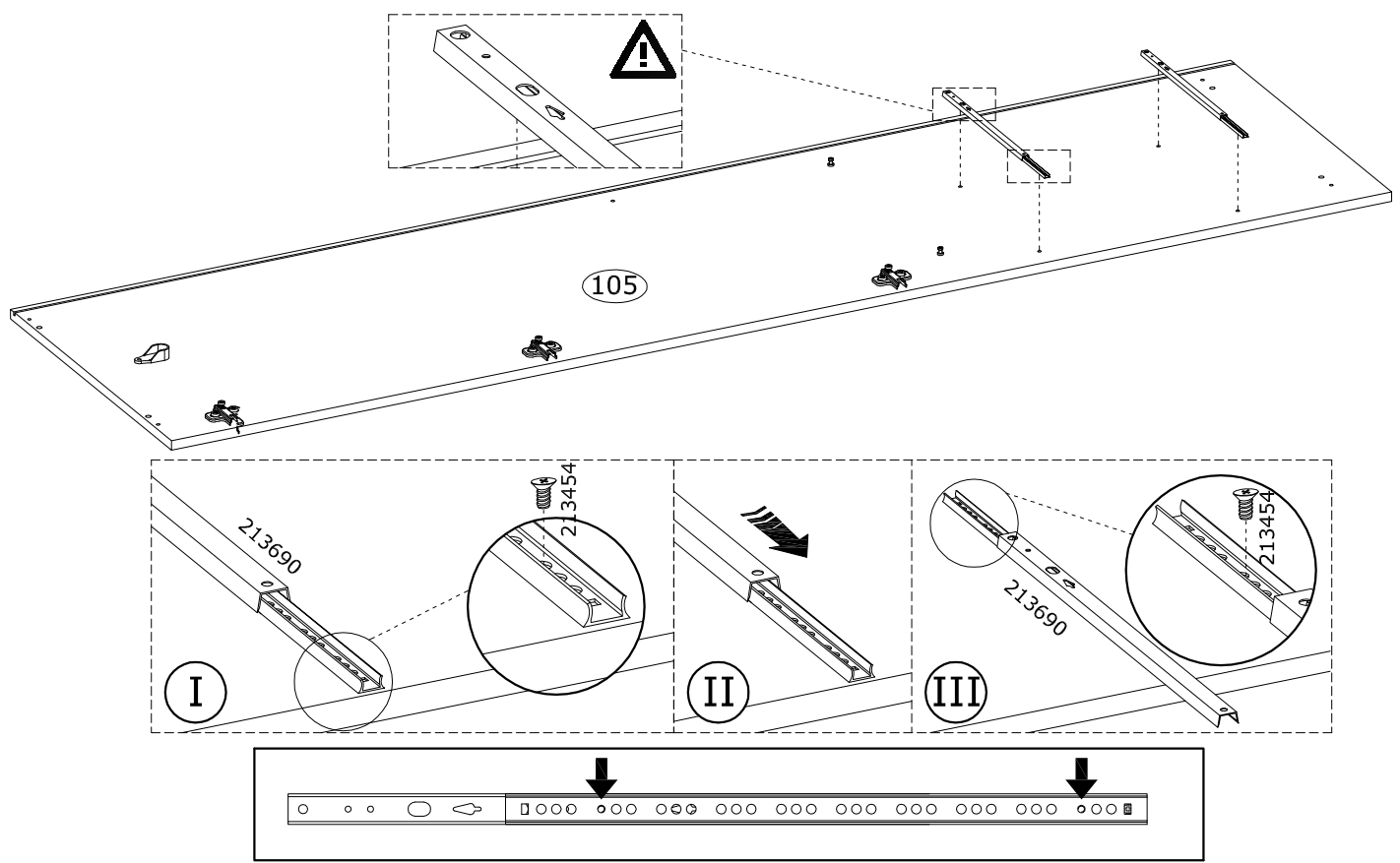
11

208665  x2	71102-1  x3	70313  x2	4069  x1	3918  x1	 
---	--	--	---	---	---



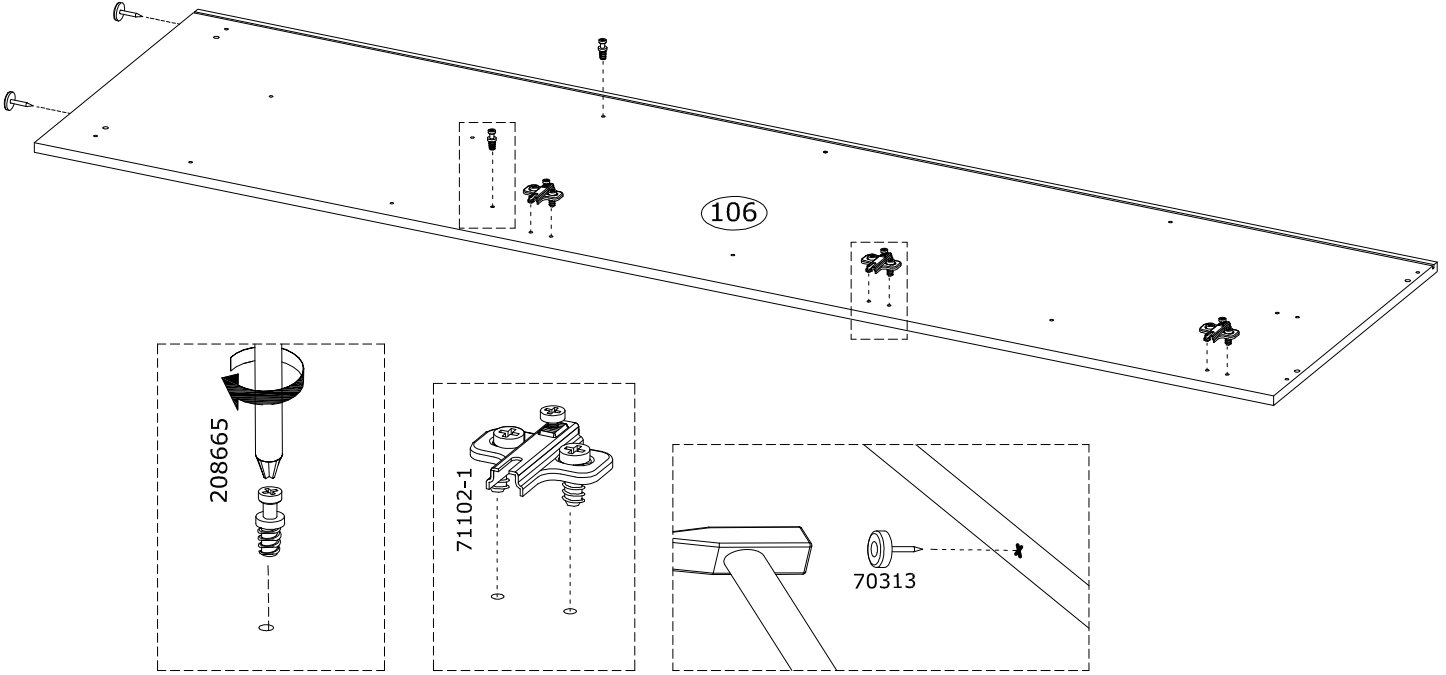
12

213690  x2	213454  x4	 
---	---	---



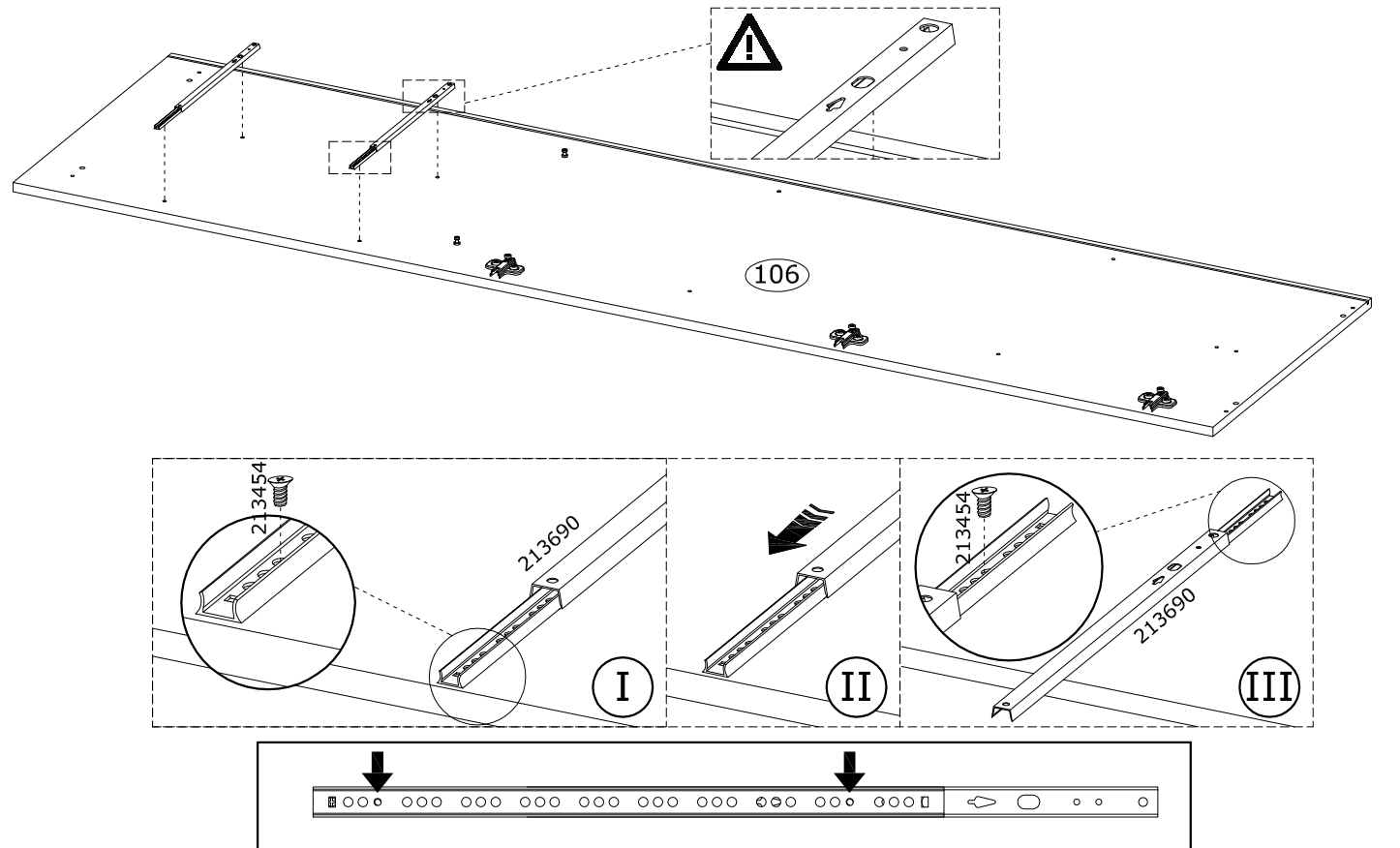
13

<p>208665</p>  <p>x2</p>	<p>71102-1</p>  <p>x3</p>	<p>70313</p>  <p>x2</p>	
---	--	--	---



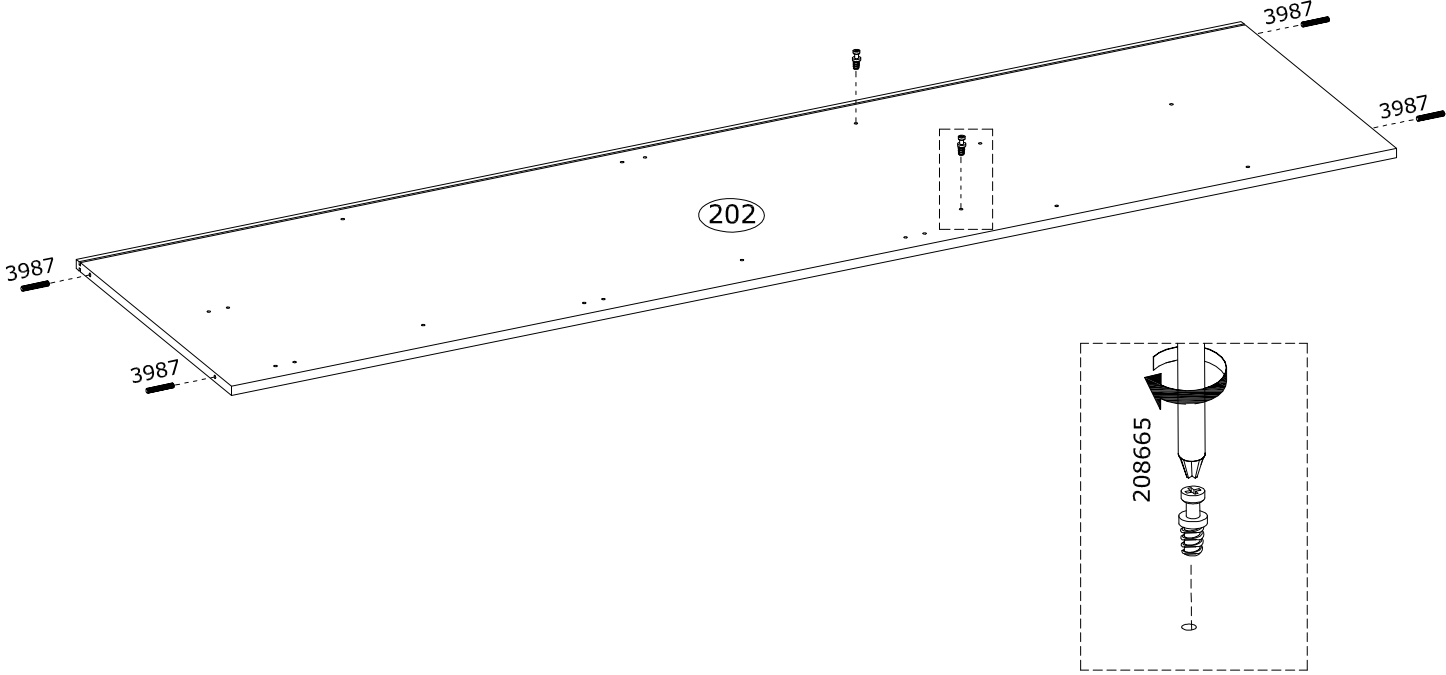
14

<p>213690</p>  <p>x2</p>	<p>213454</p>  <p>x4</p>	
---	---	---




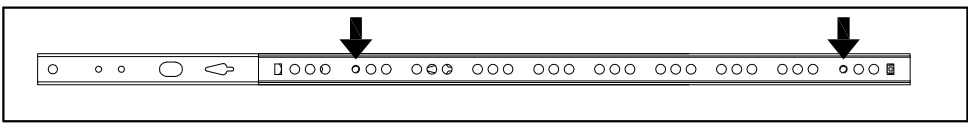
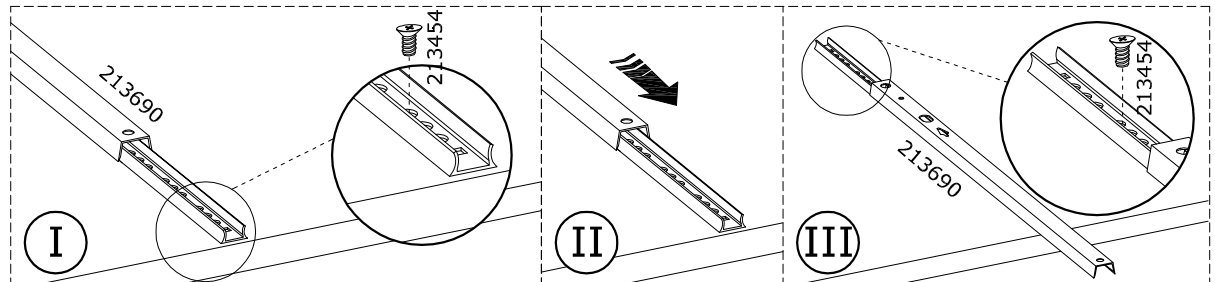
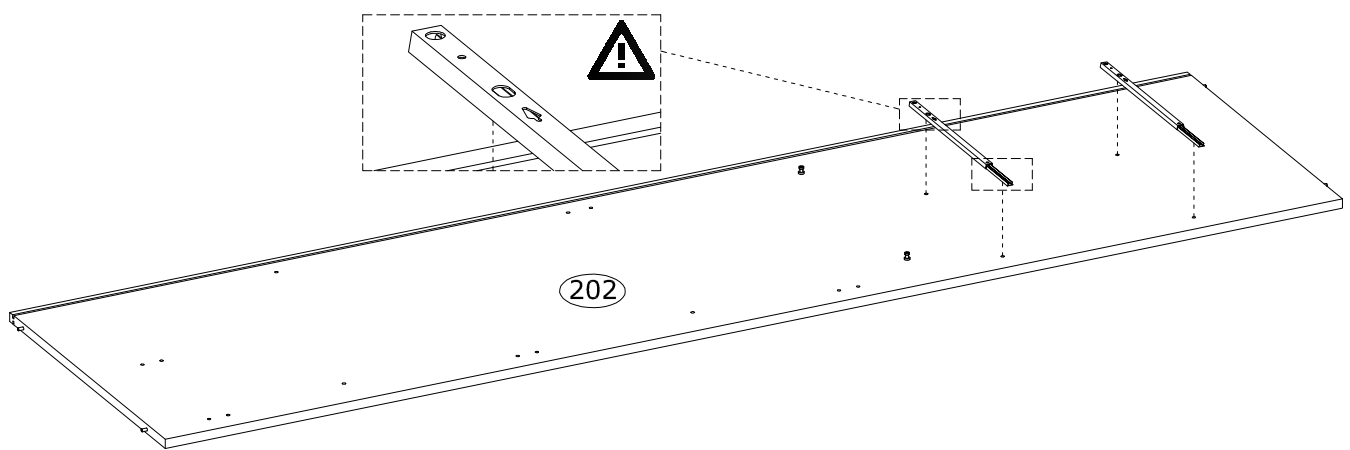
15

<p>208665</p>  <p>x2</p>	<p>3987</p>  <p>x4</p>	
---	---	---


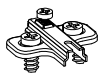


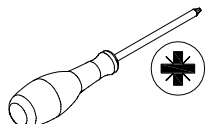


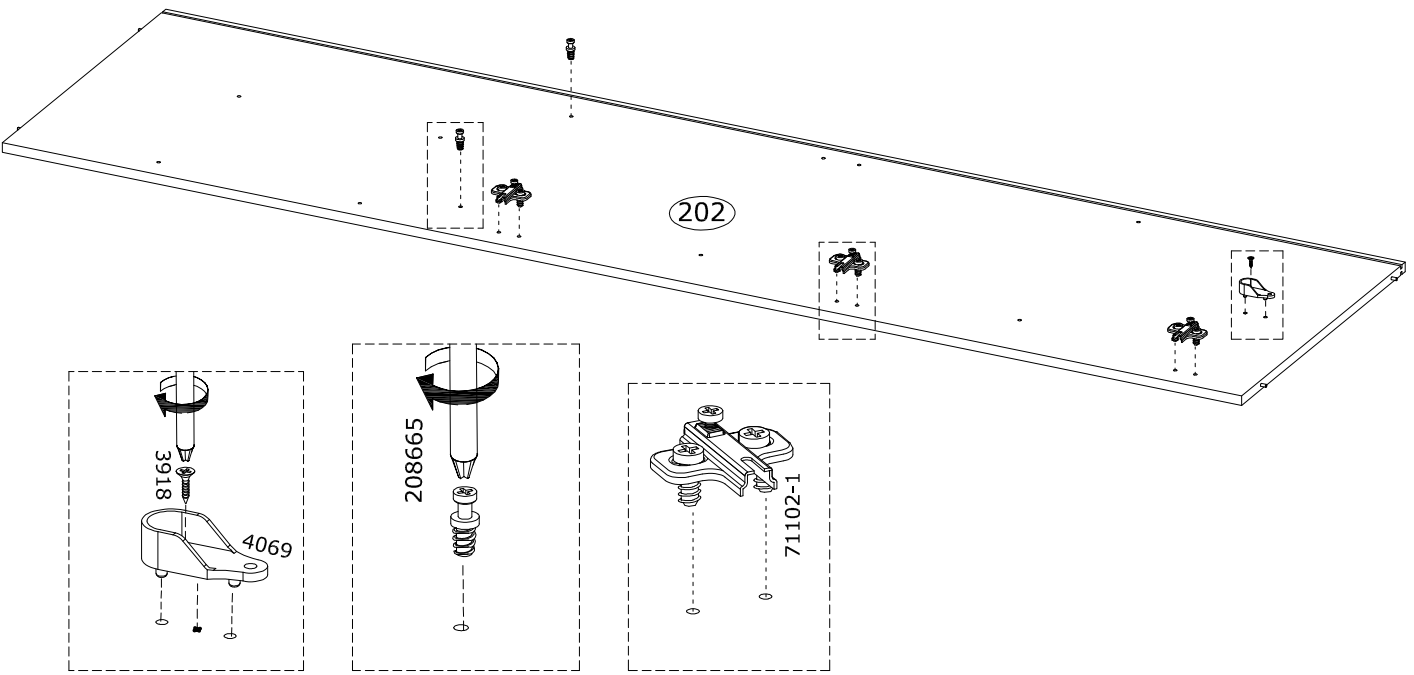
16

<p>213690</p>  <p>x2</p>	<p>213454</p>  <p>x4</p>	
---	---	---

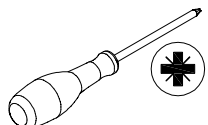


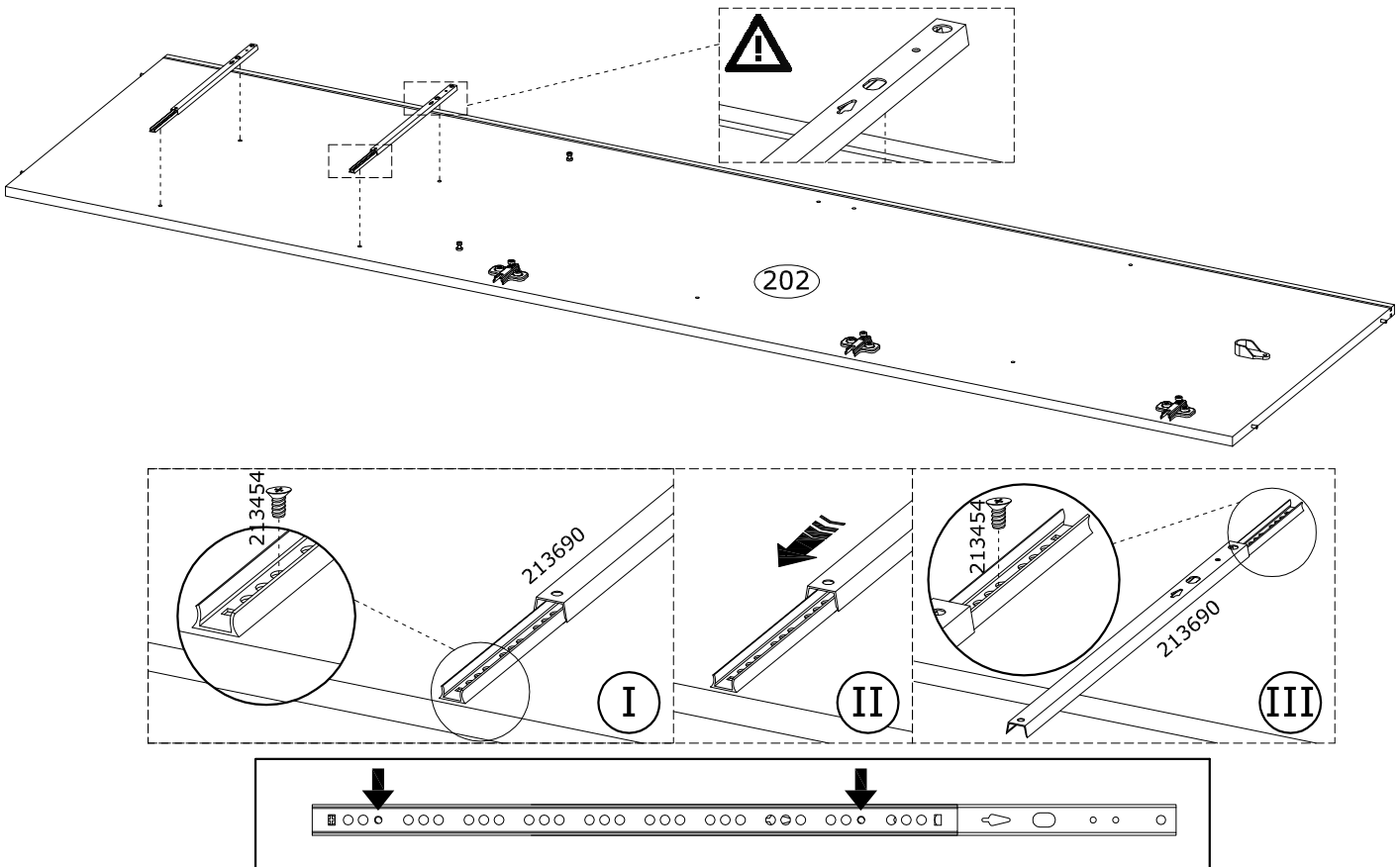
17

208665  x2	71102-1  x3	4069  x1	3918  x1	
---	--	---	---	---



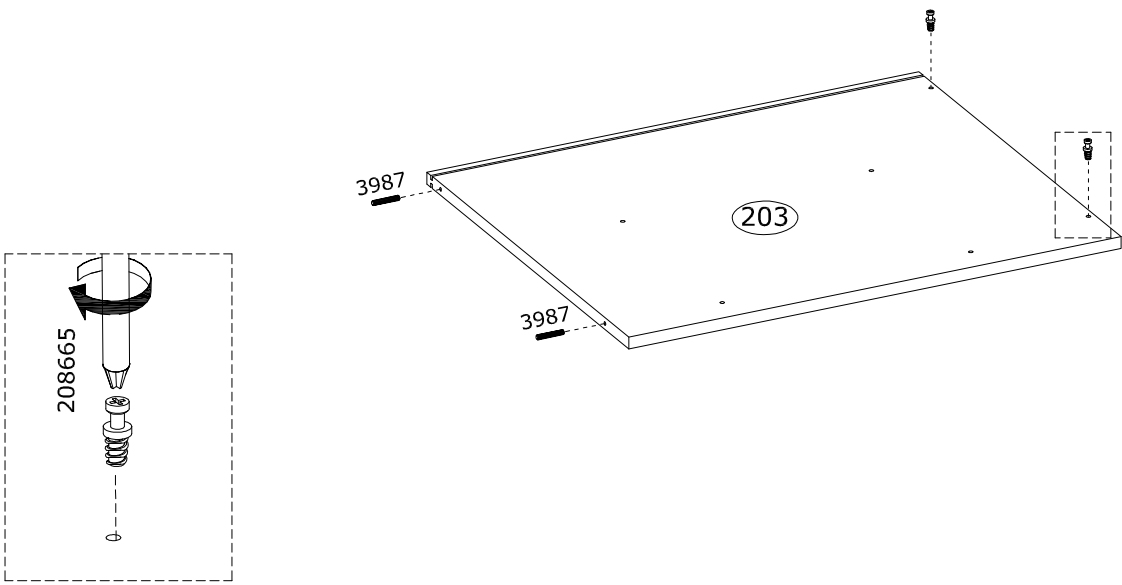
18

213690  x2	213454  x4	
---	---	---



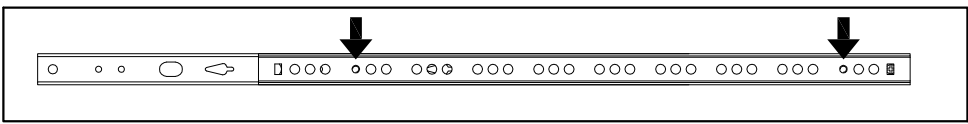
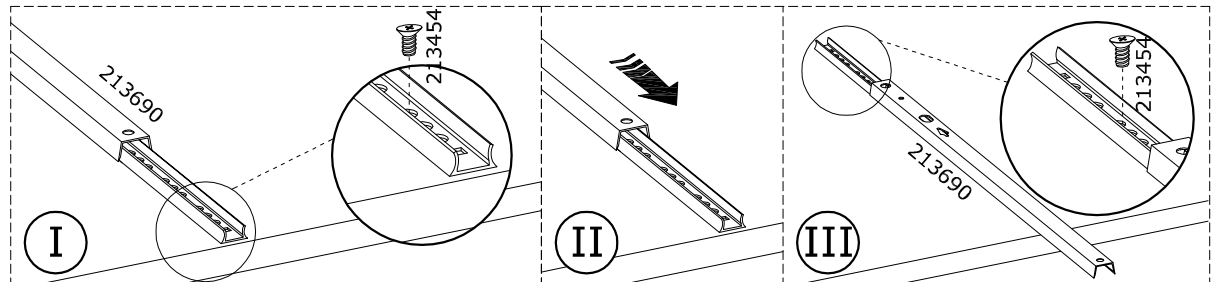
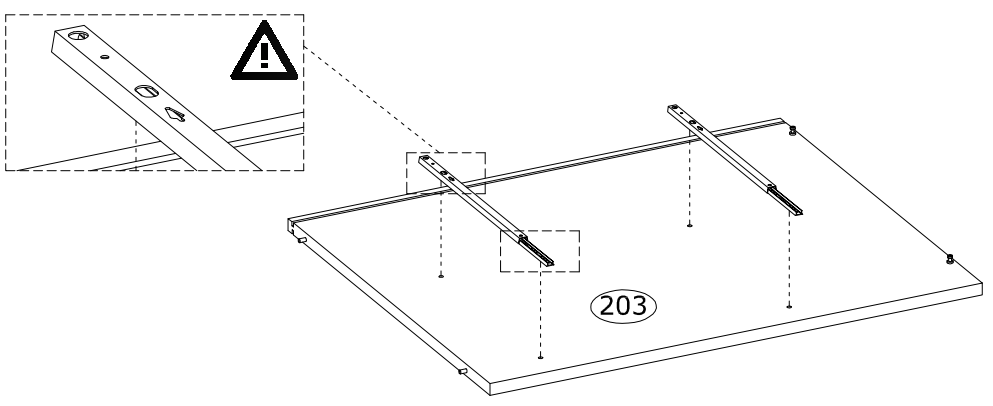
19

<p>208665</p>  <p>x2</p>	<p>3987</p>  <p>x2</p>	
---	---	---




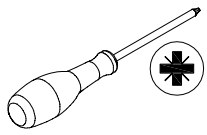



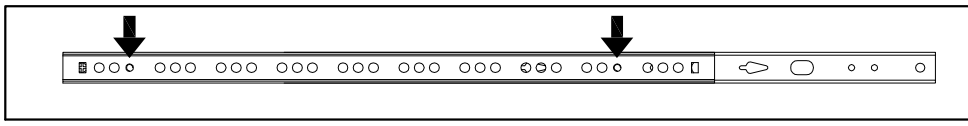
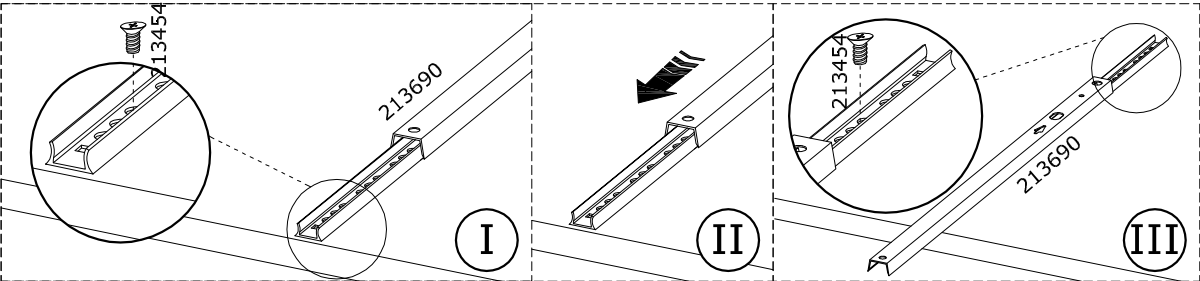
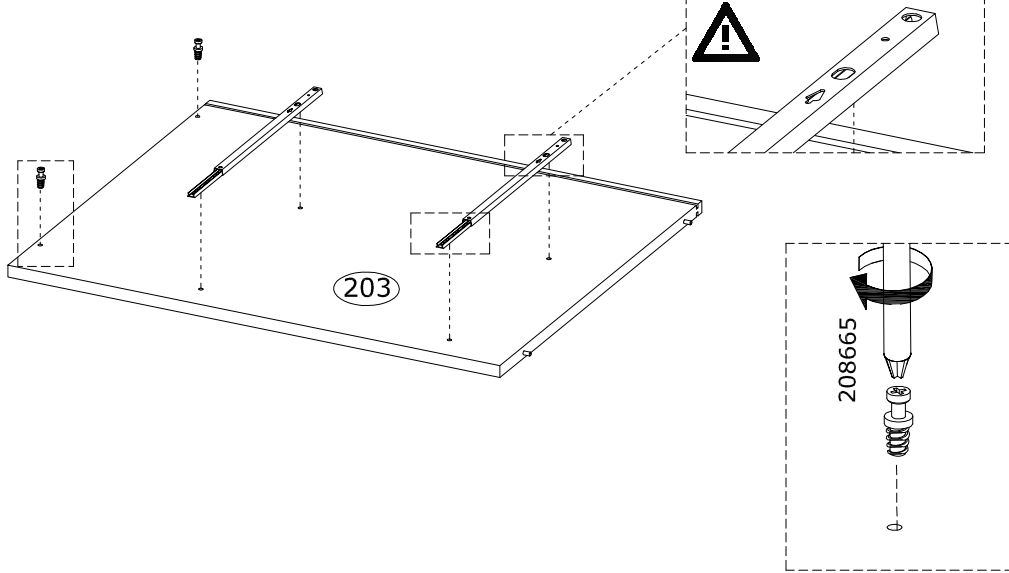
20

<p>213690</p>  <p>x2</p>	<p>213454</p>  <p>x4</p>	
---	---	---



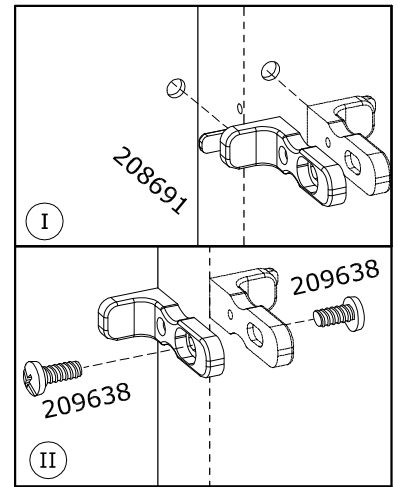
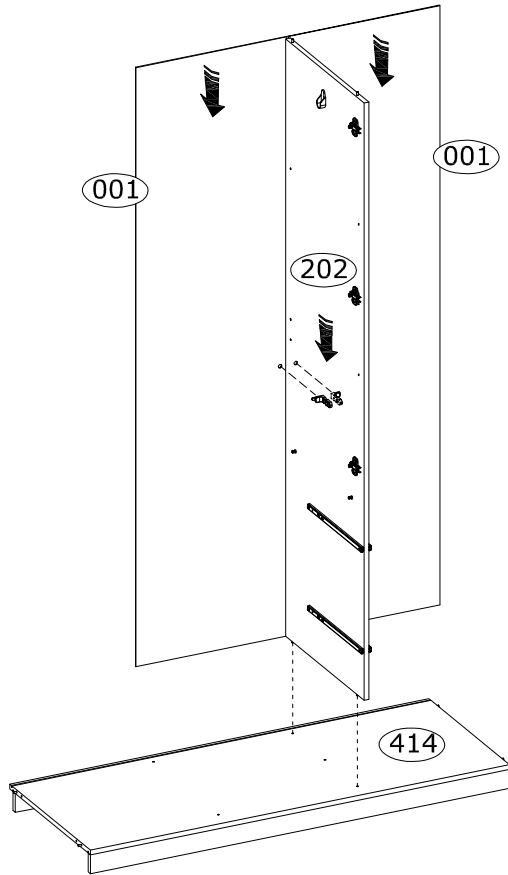
21

208665  x2	213690  x2	213454  x4	 
---	---	---	---



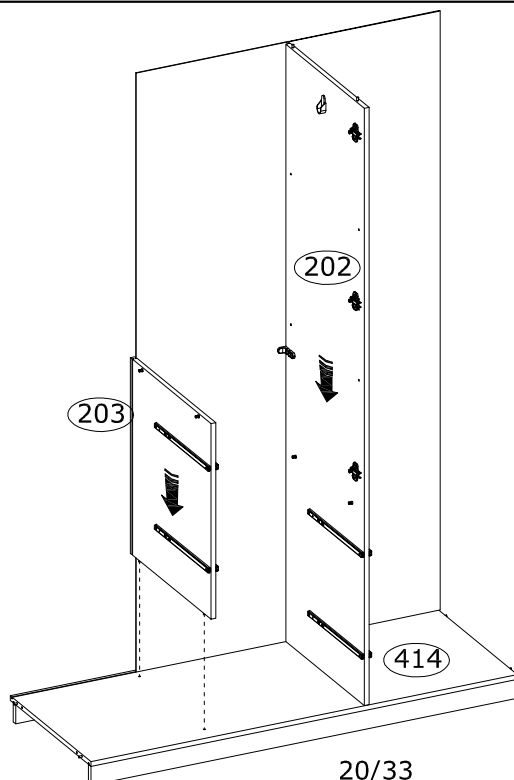
22

<p>208691</p>  <p>x2</p>	<p>209638</p>  <p>x2</p>			
---	---	--	---	---

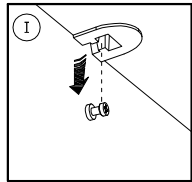
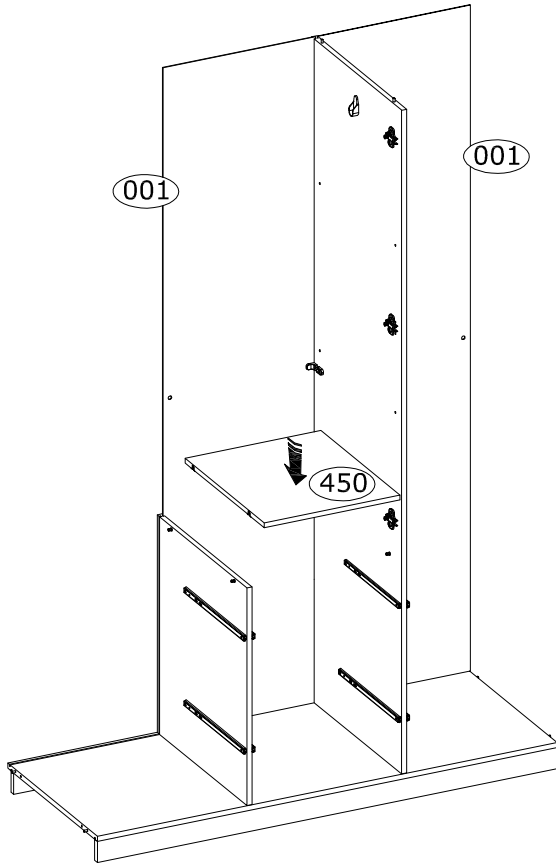


23

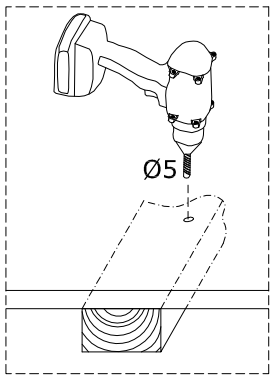
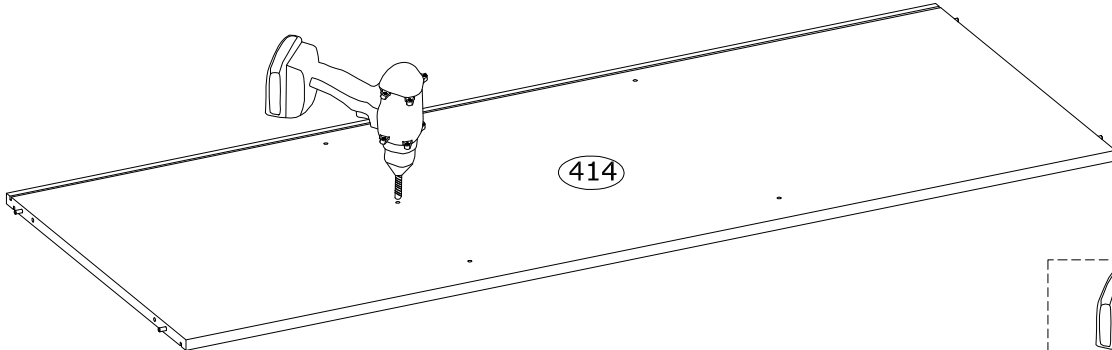
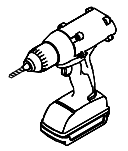
	
--	---



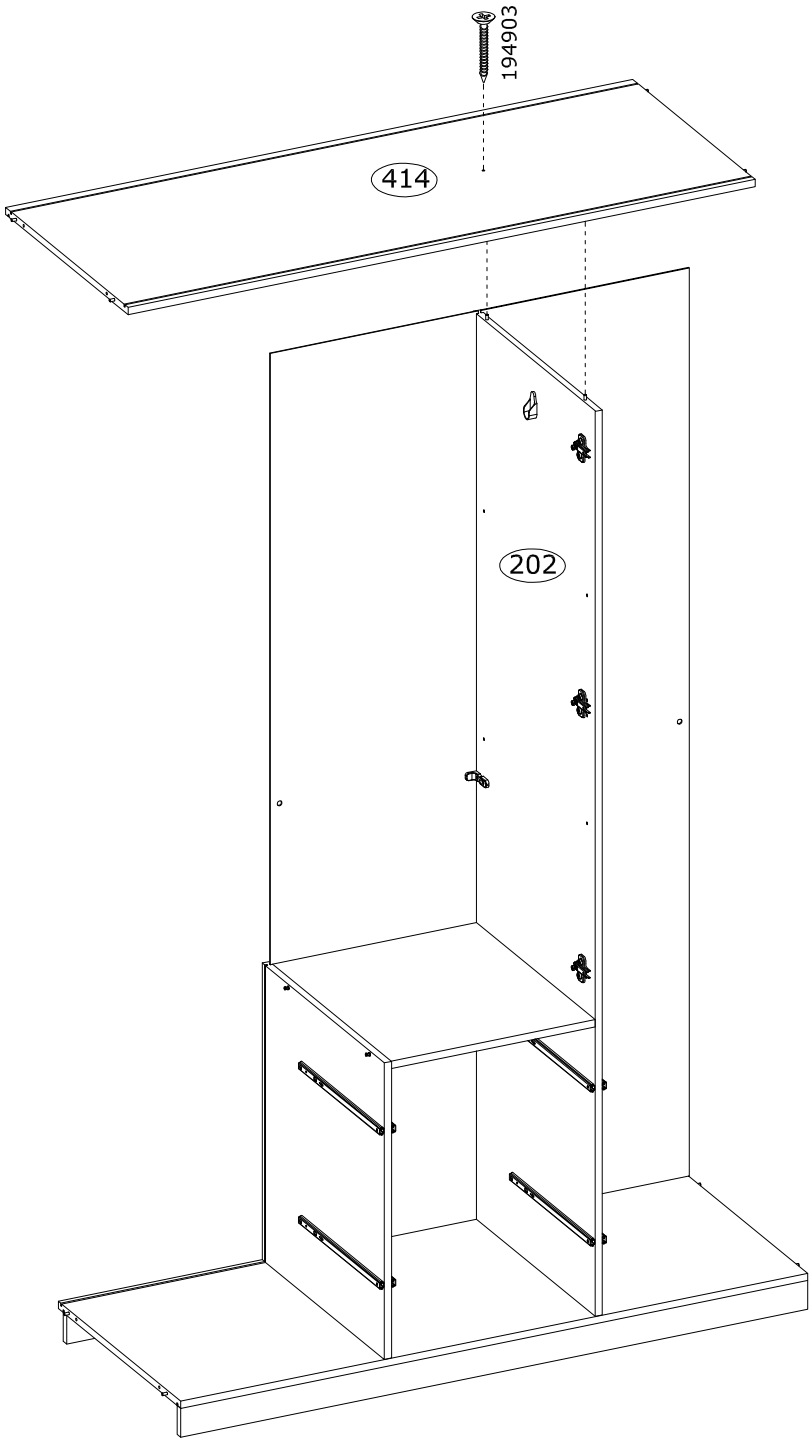
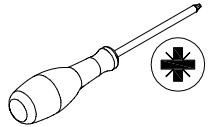
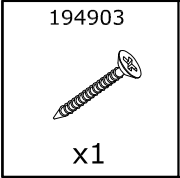
24





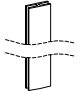
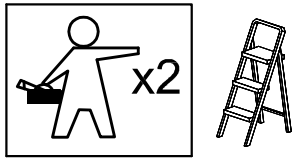
25

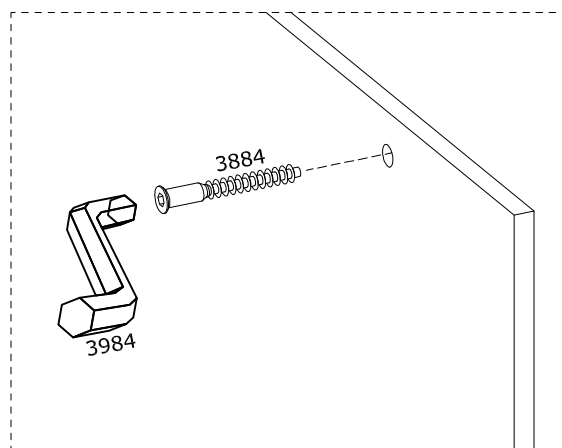
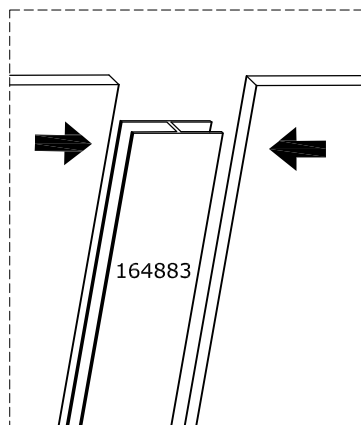
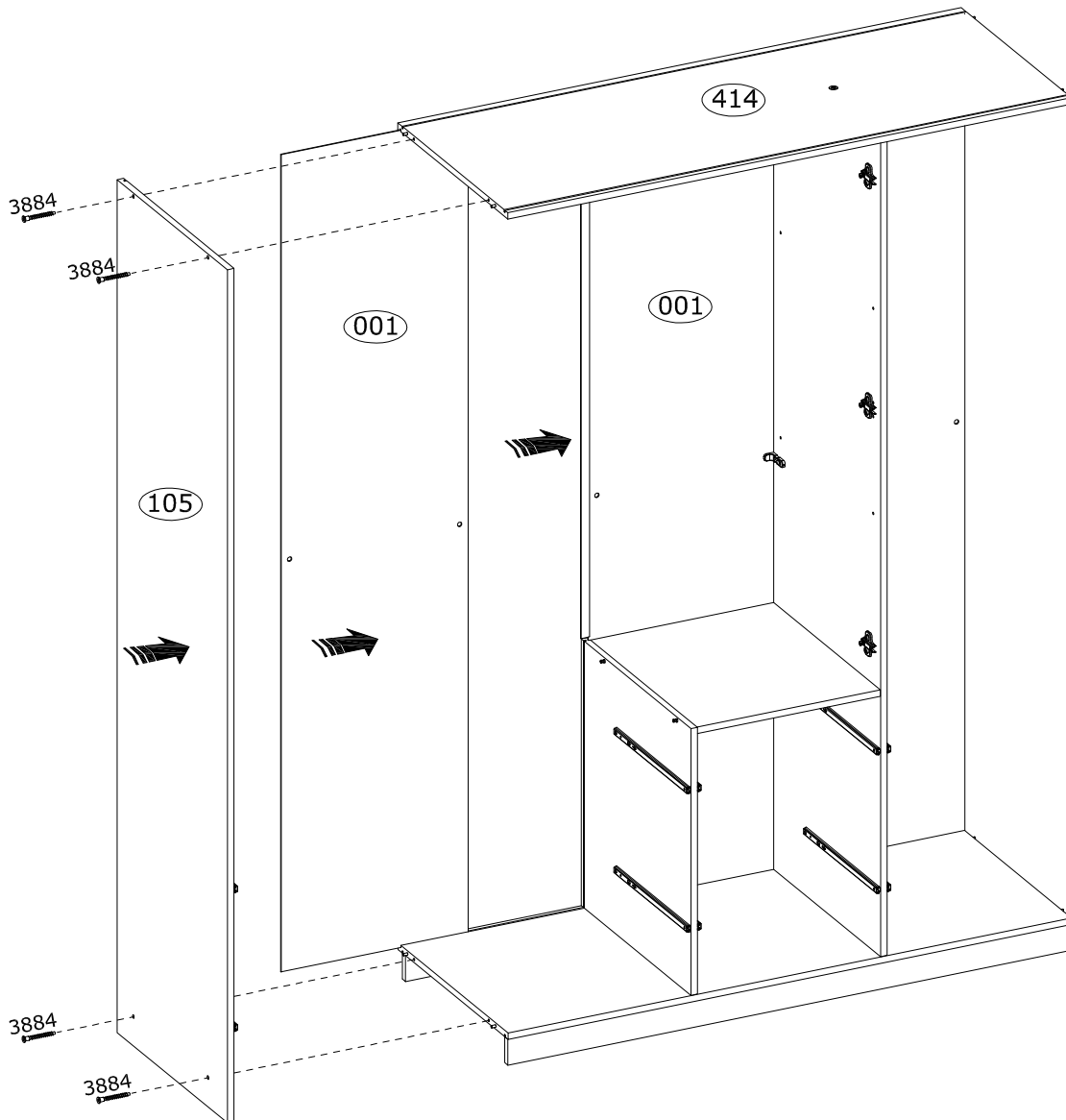


26

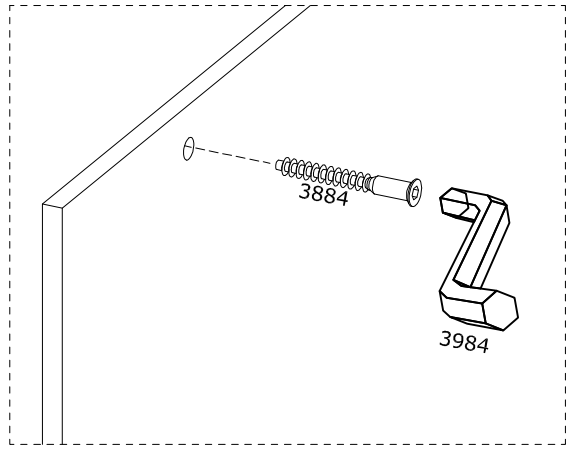
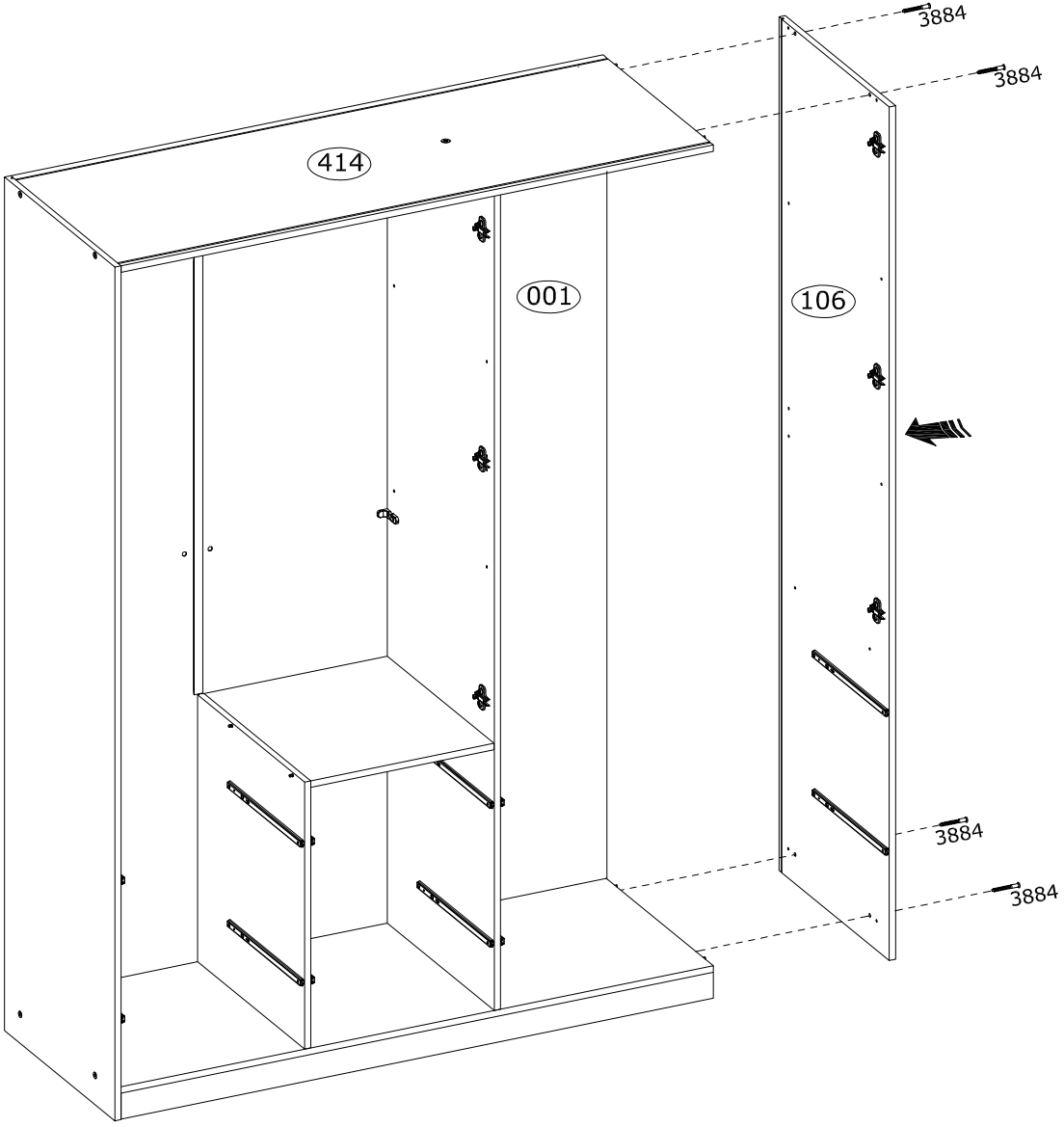
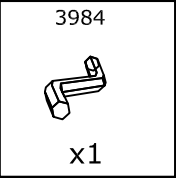
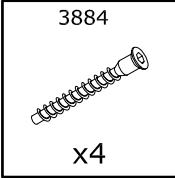


27

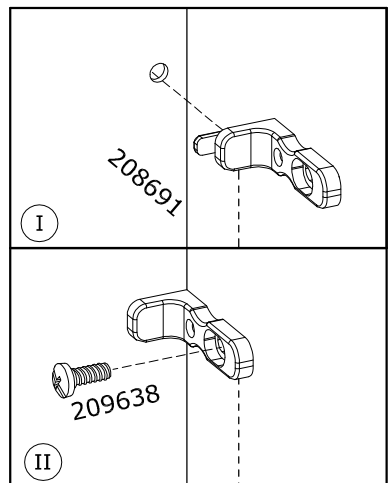
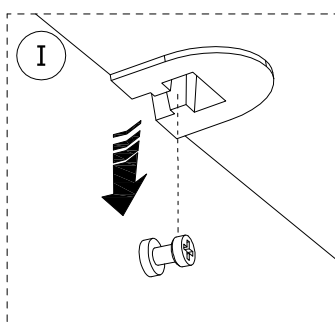
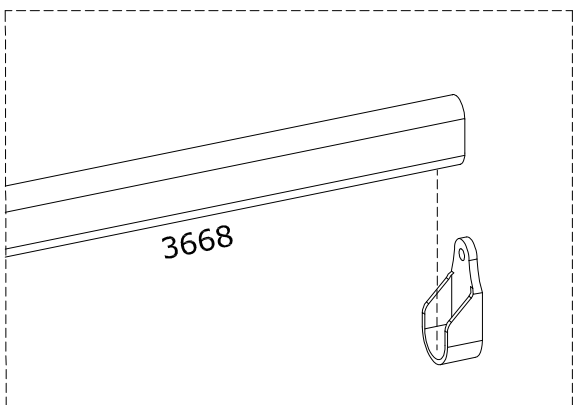
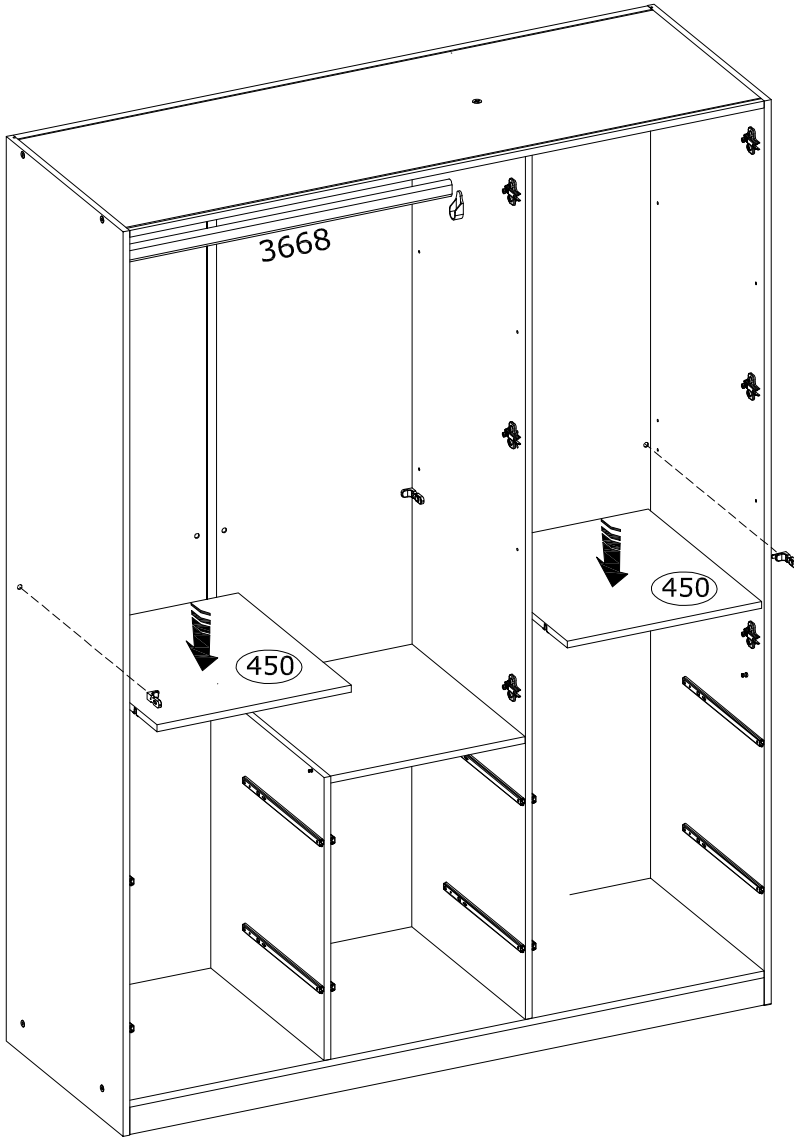
<p>3884</p>  <p>x4</p>	<p>3984</p>  <p>x1</p>	<p>164883</p>  <p>x1</p>	 <p>x2</p>
---	---	---	---



28

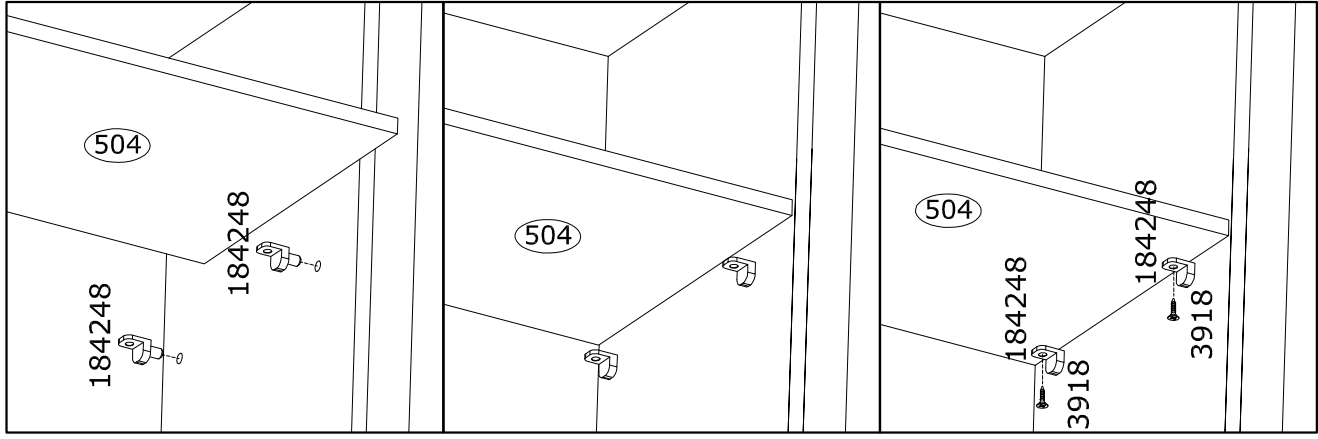
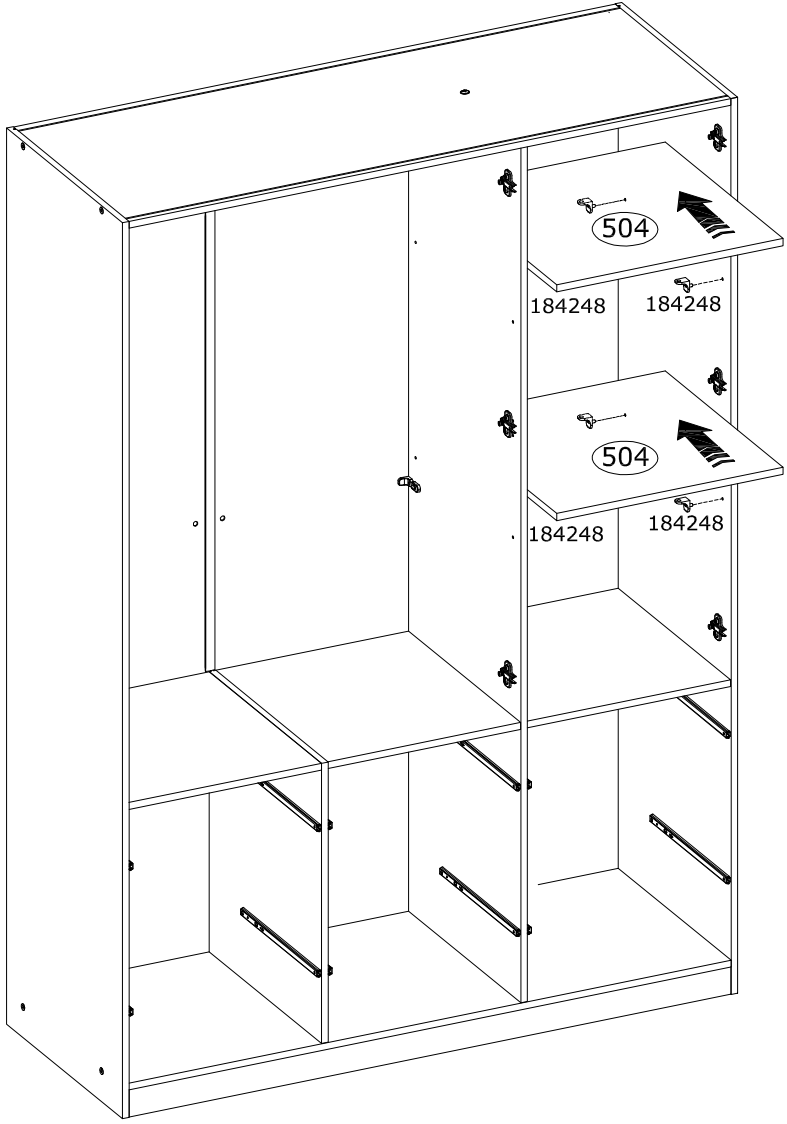


29

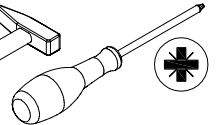
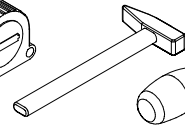
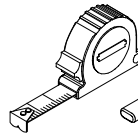
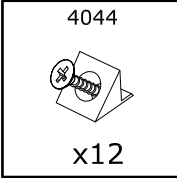


30

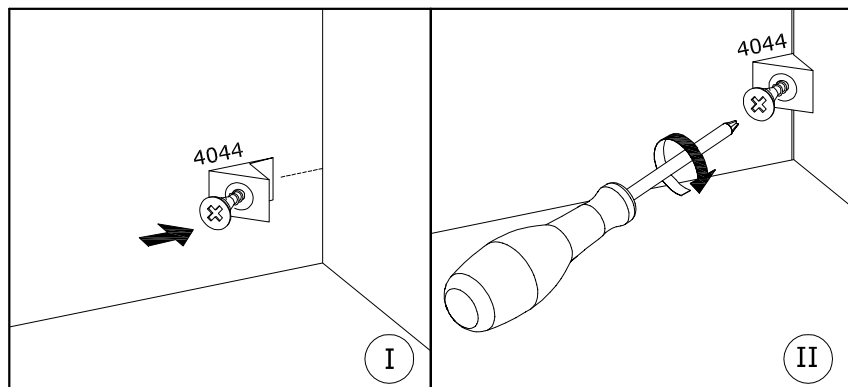
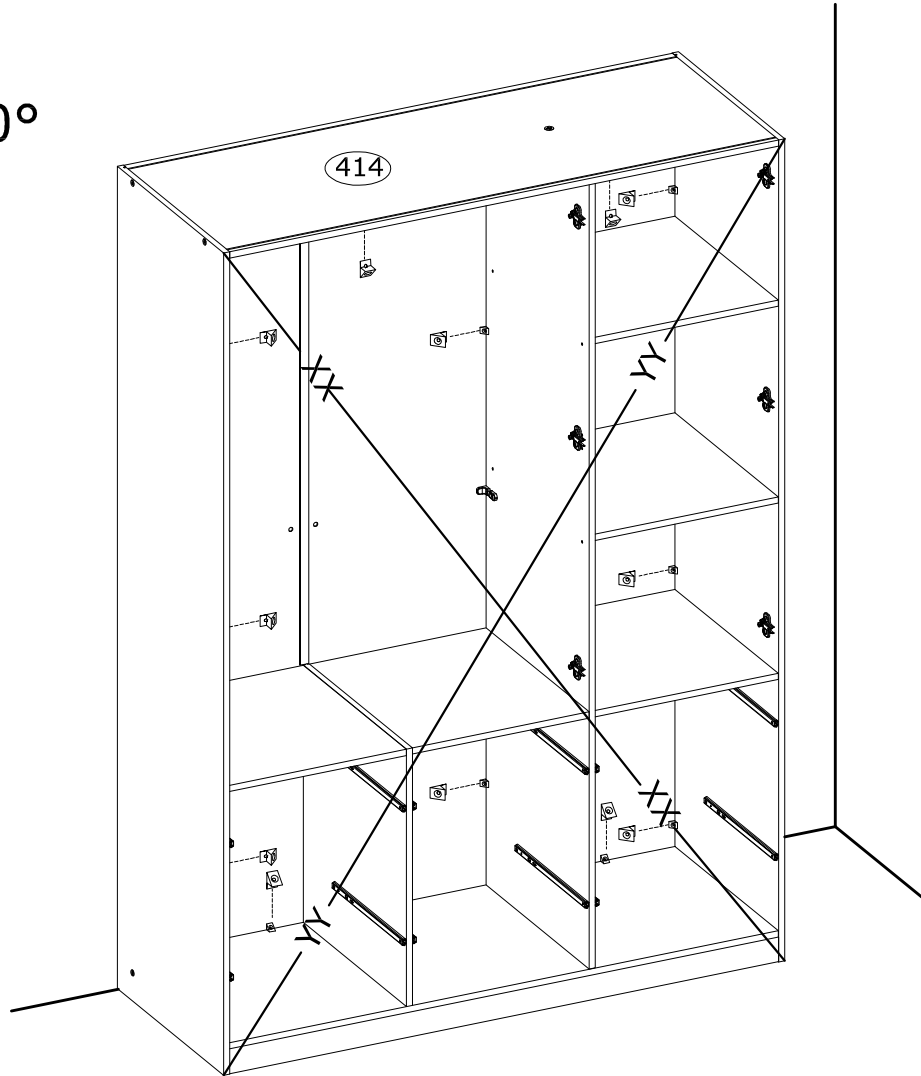
<p>184248</p>  <p>x8</p>	<p>3918</p>  <p>x8</p>	
---	---	---



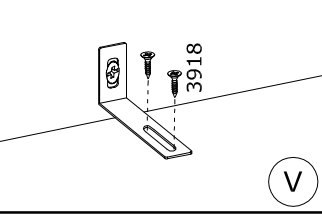
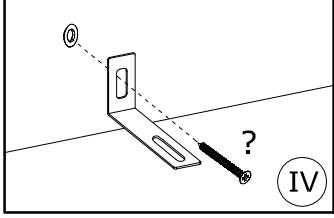
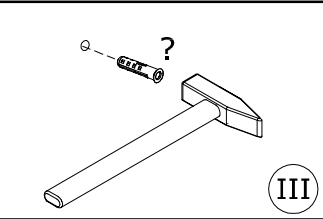
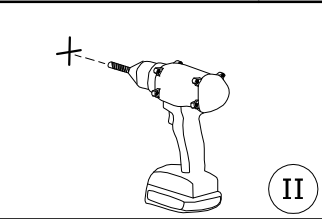
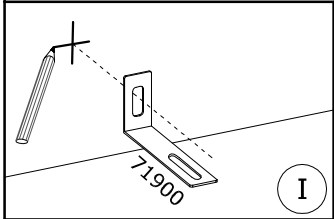
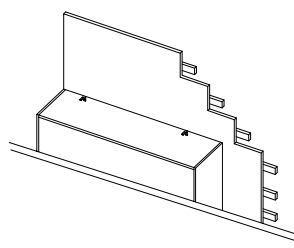
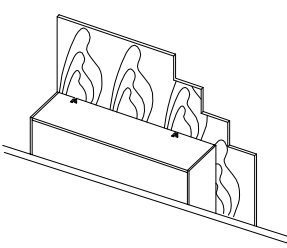
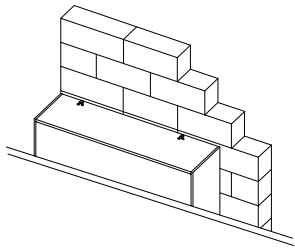
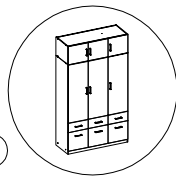
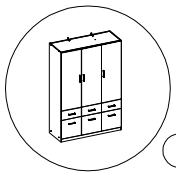
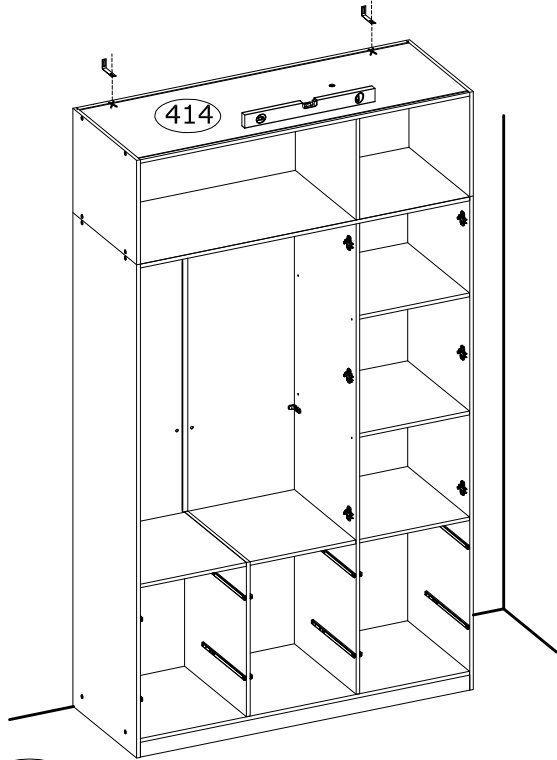
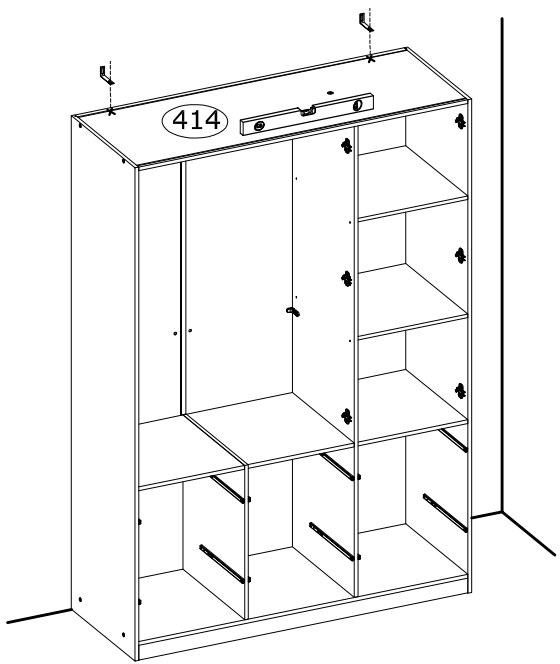
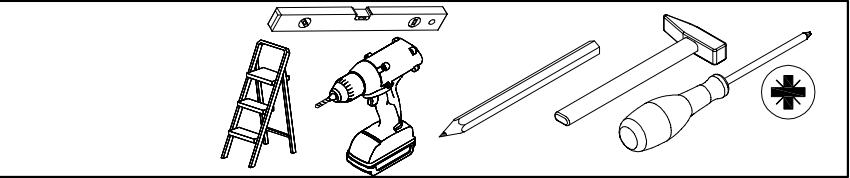
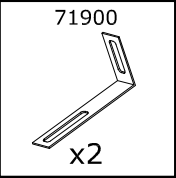
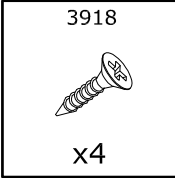
31



$XX=YY\equiv 90^\circ$



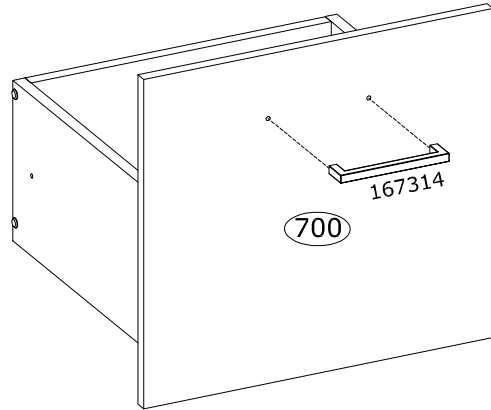
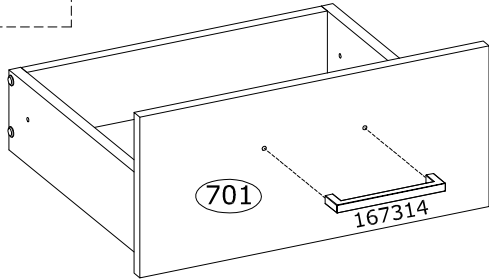
32



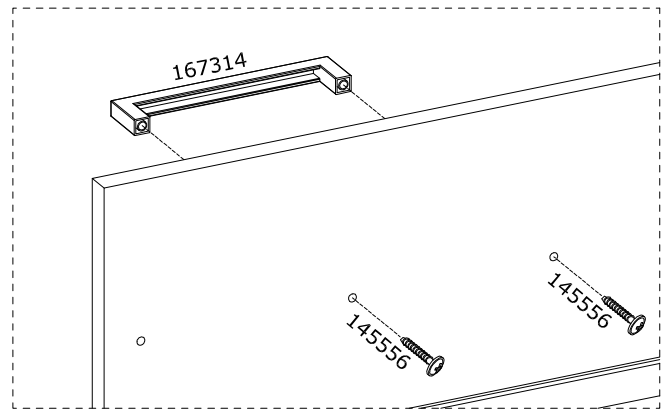
33

167314  x6	145556  x12	
---	--	---

3x



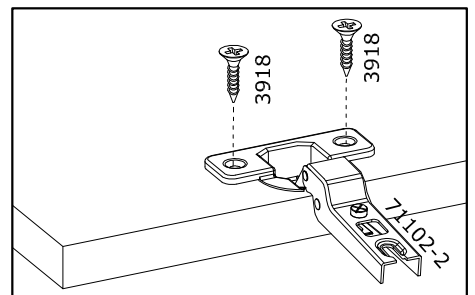
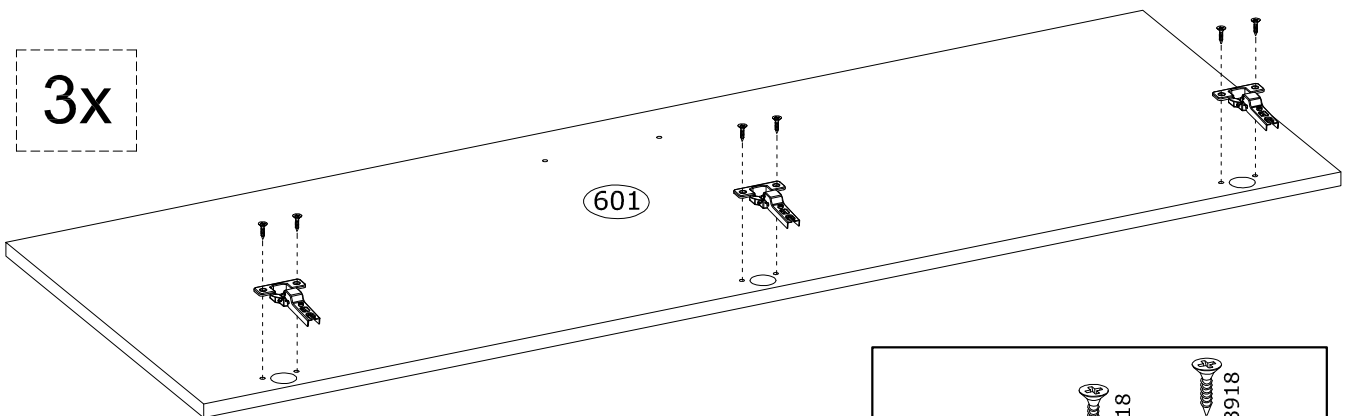
3x



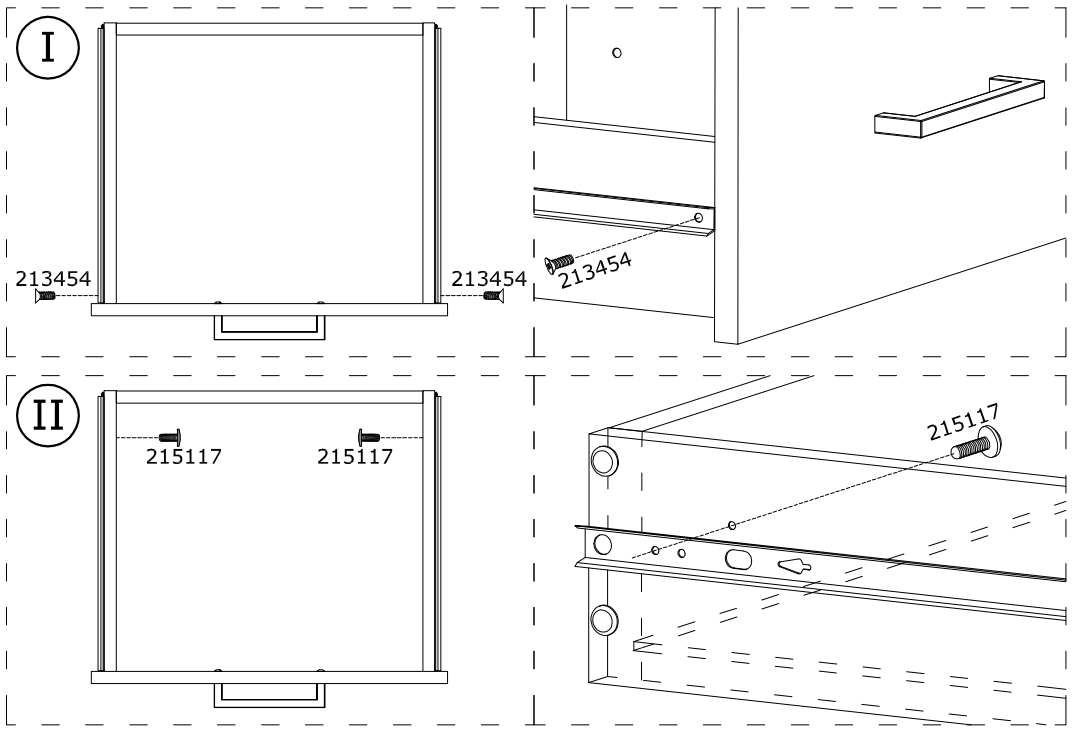
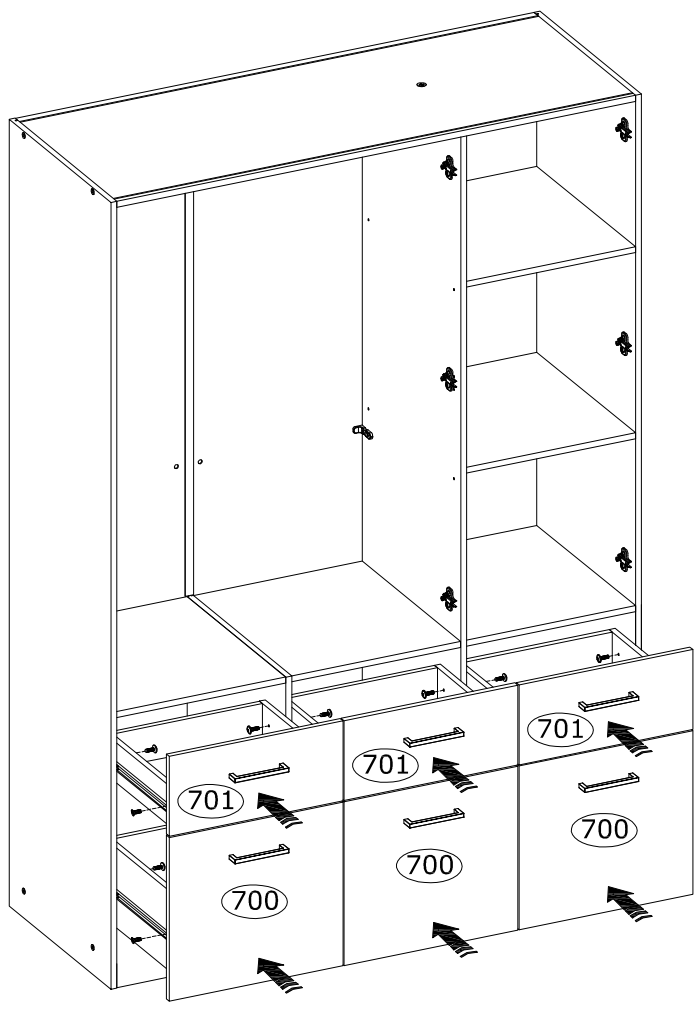
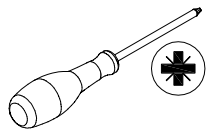
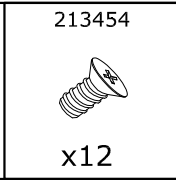
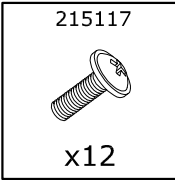
34

71102-2  x9	3918  x18	
--	--	---

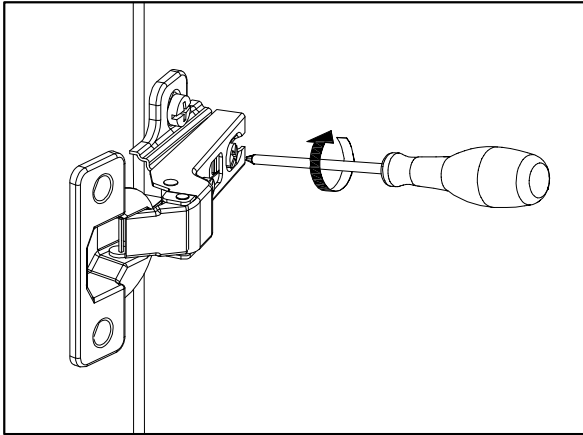
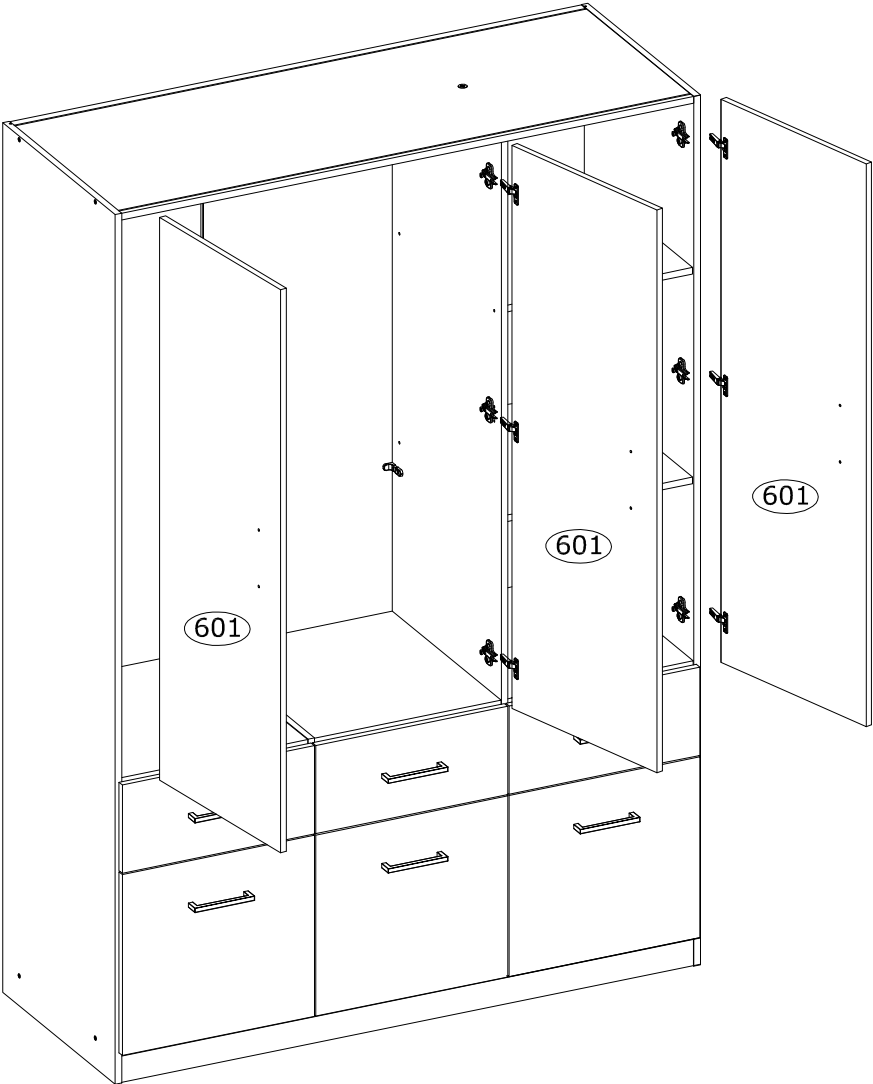
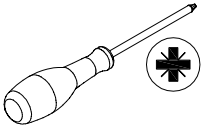
3x



35



36



37

