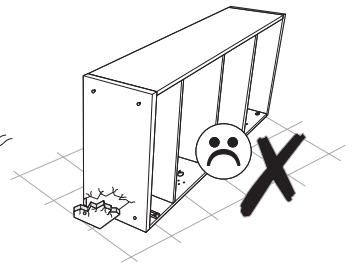
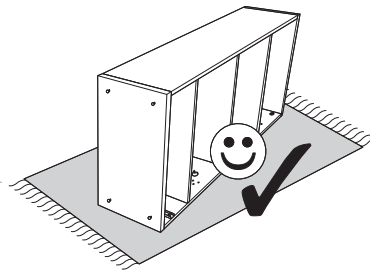
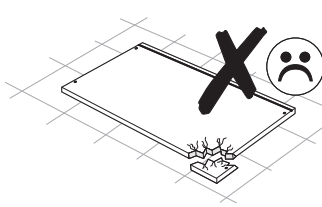
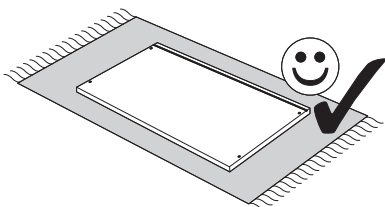
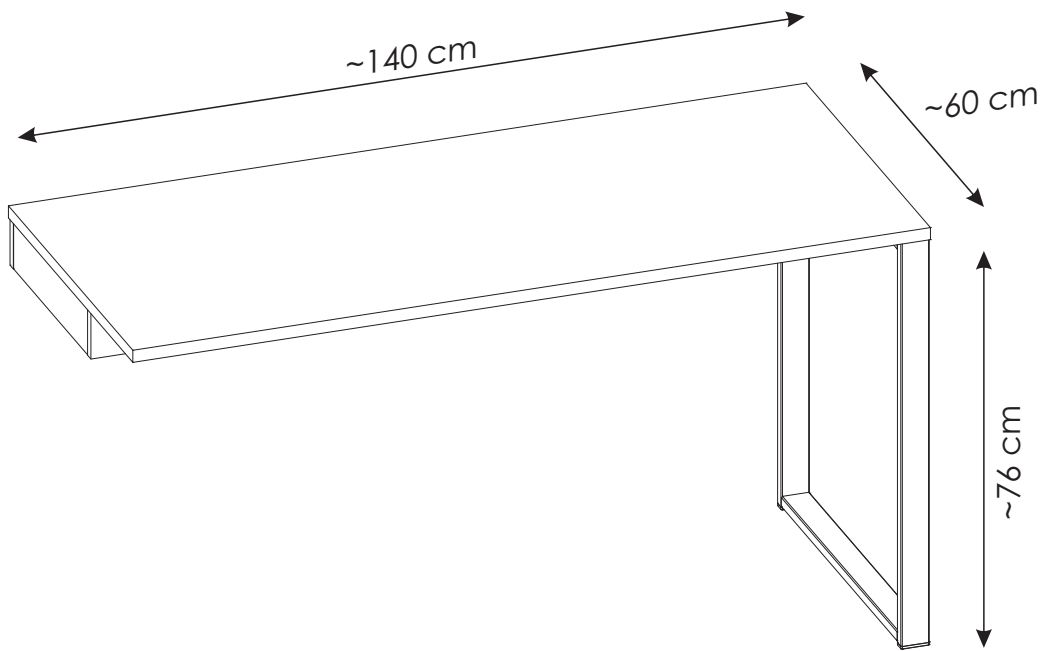
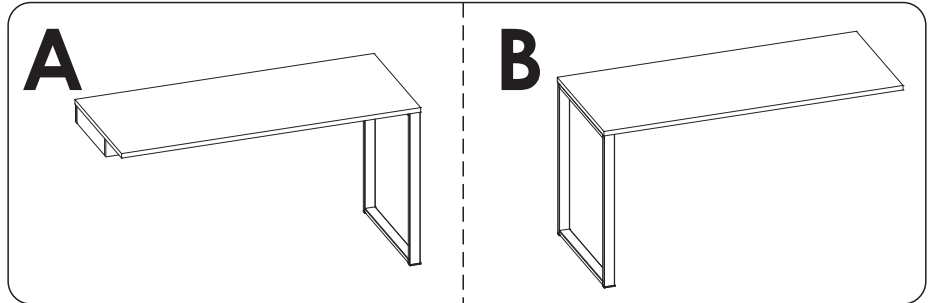
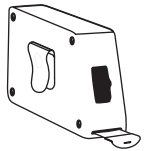
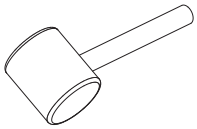
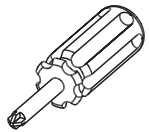
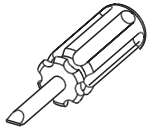
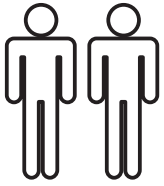
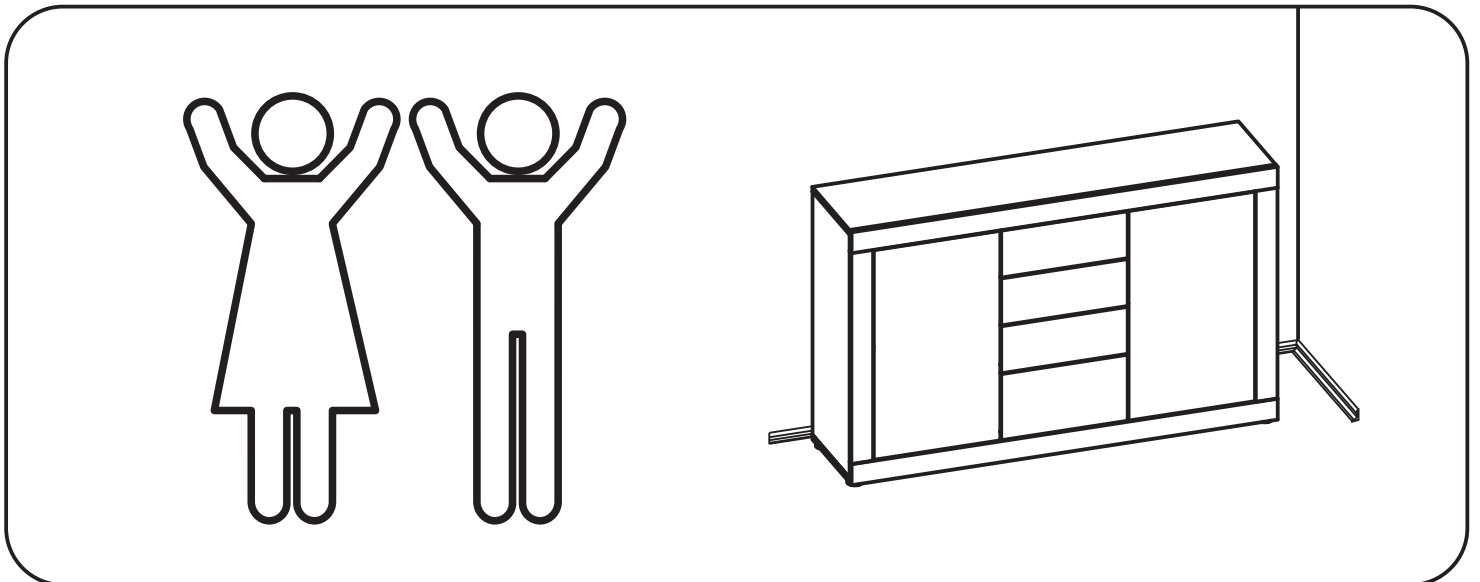
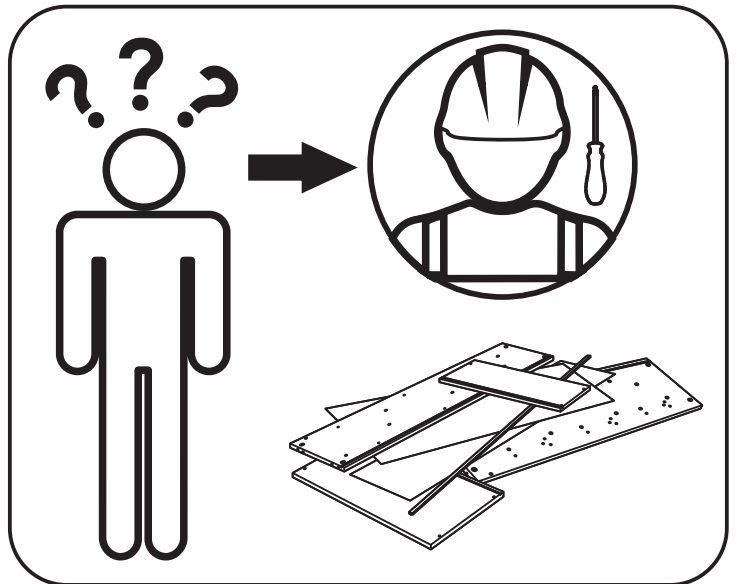
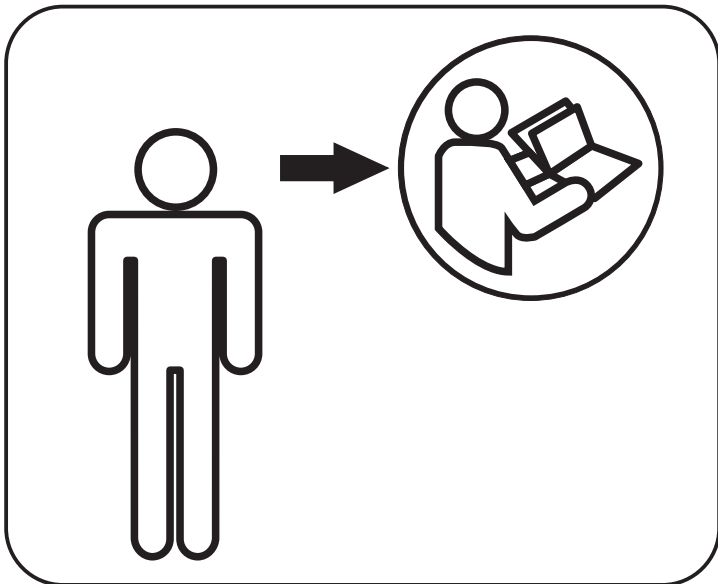
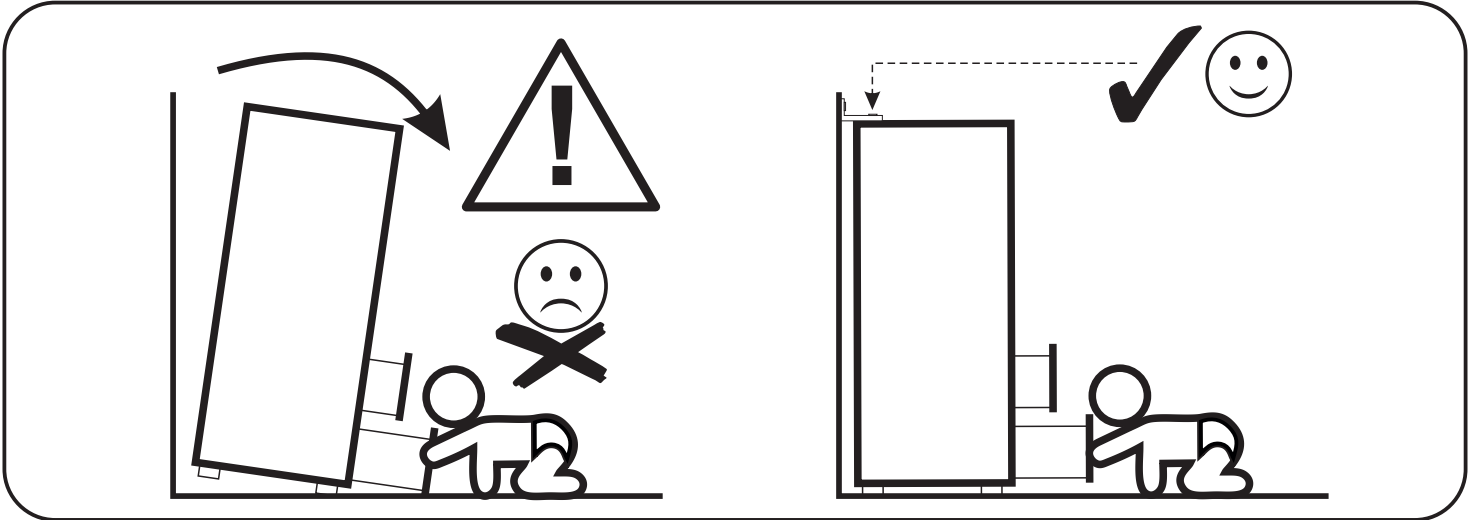
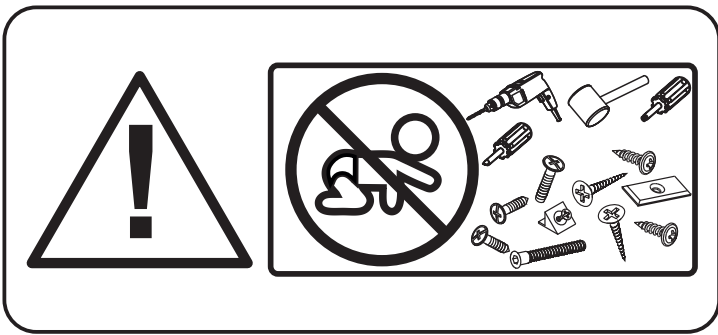
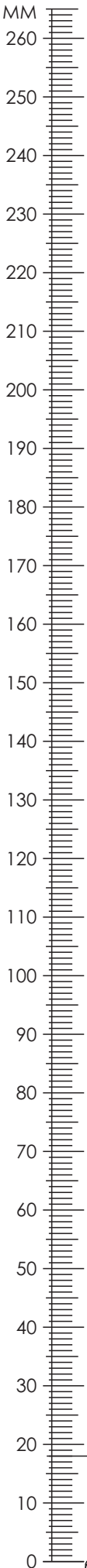


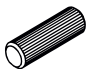

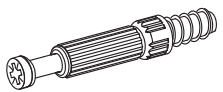

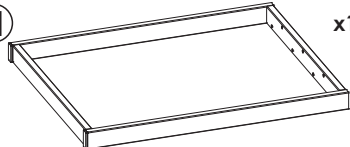

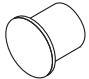
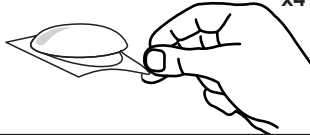
MRLB02


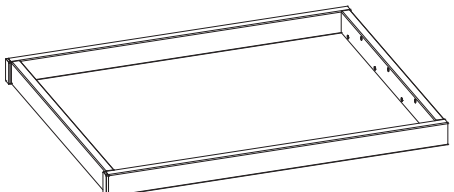




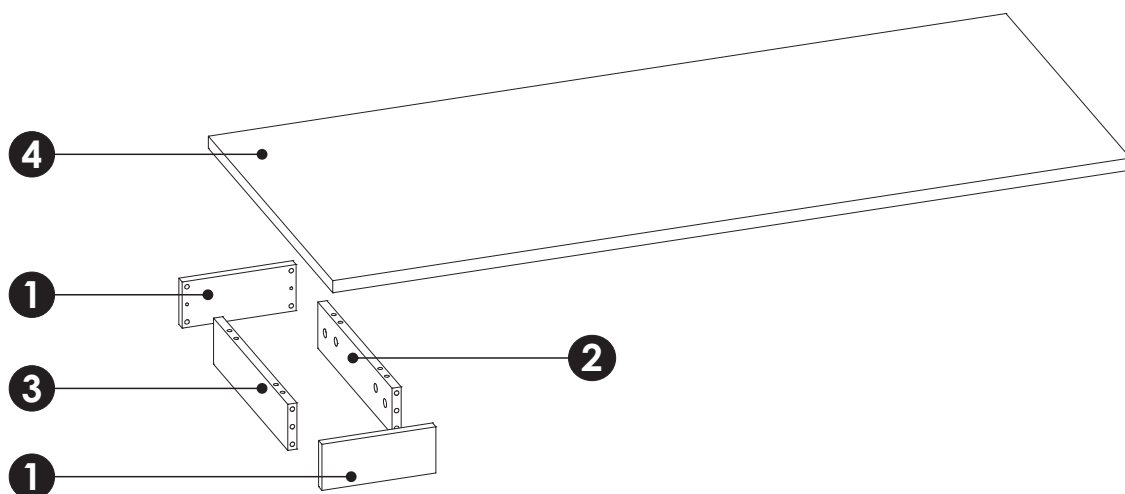
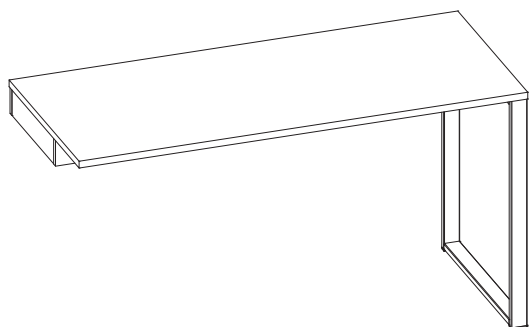
MRLB02



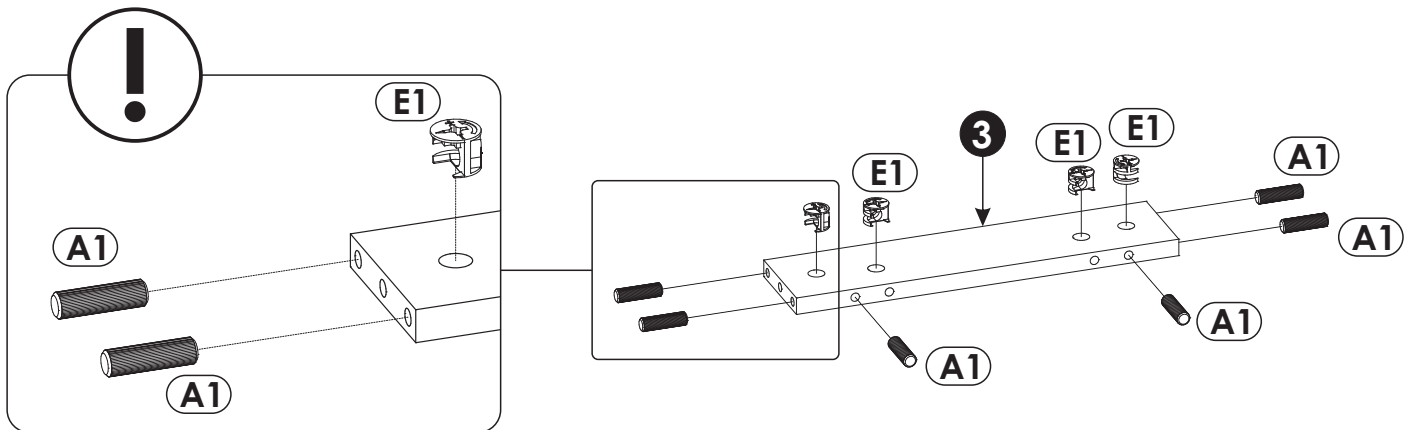
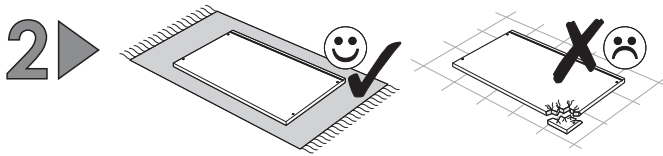
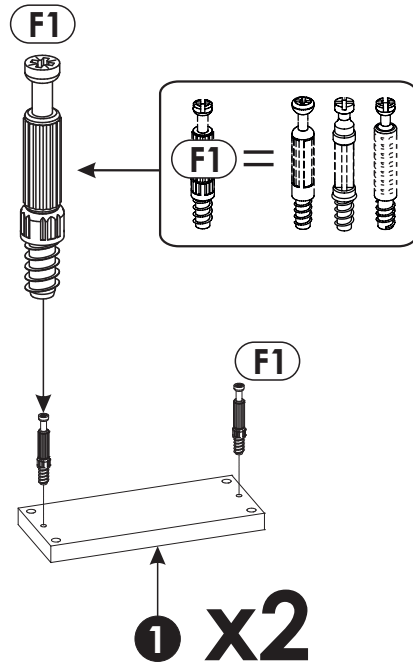
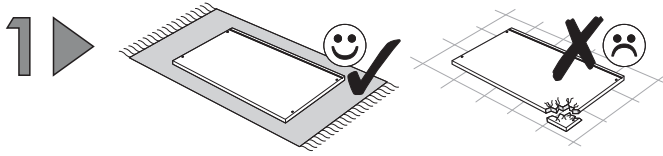
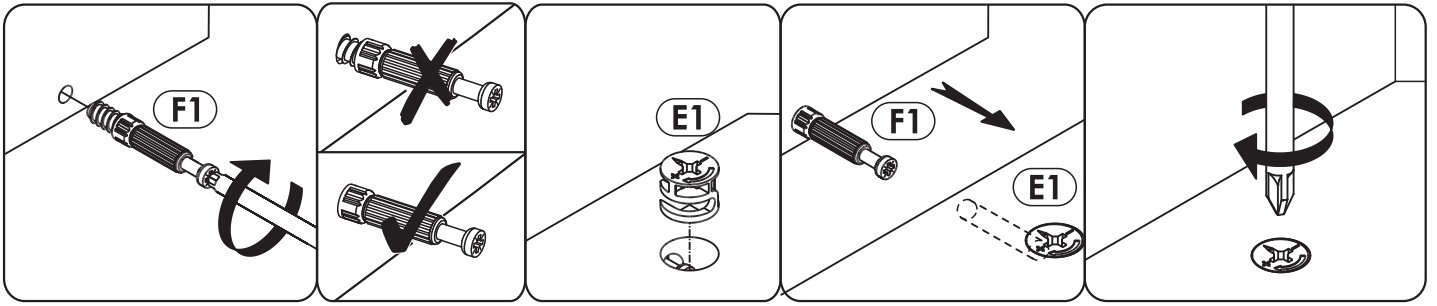
A1 8 x 35 mm x12 	E1 15 x 12 mm x8 	F1 6 x 34 mm x8 
N16 4 x 40 mm x7 	O1 x1 	P0 x2  Ø5
P2 x2  Ø8	R8 x4 	

2/2 	MRLB02
O1 	

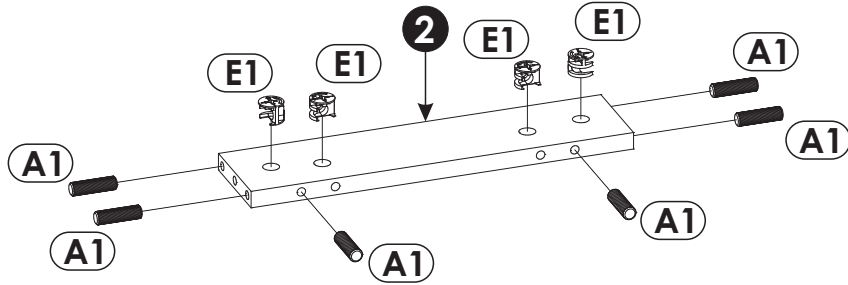
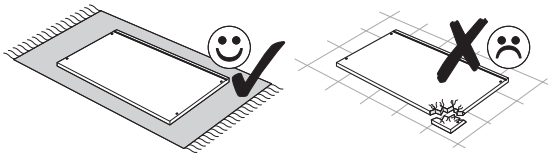
MRLB02



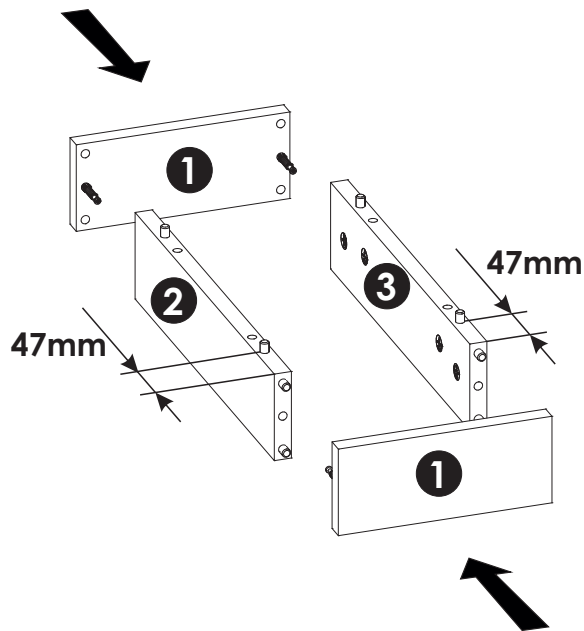
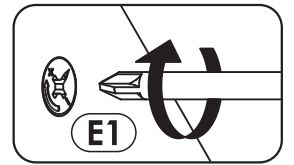
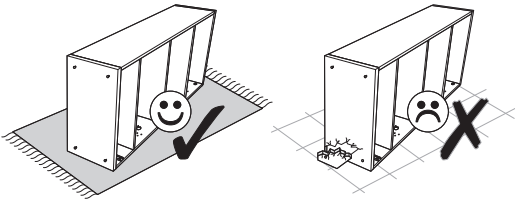
1	200	84	16	x2	1/2
2	358	84	16	x1	1/2
3	358	84	16	x1	1/2
4	1400	600	22	x1	1/2



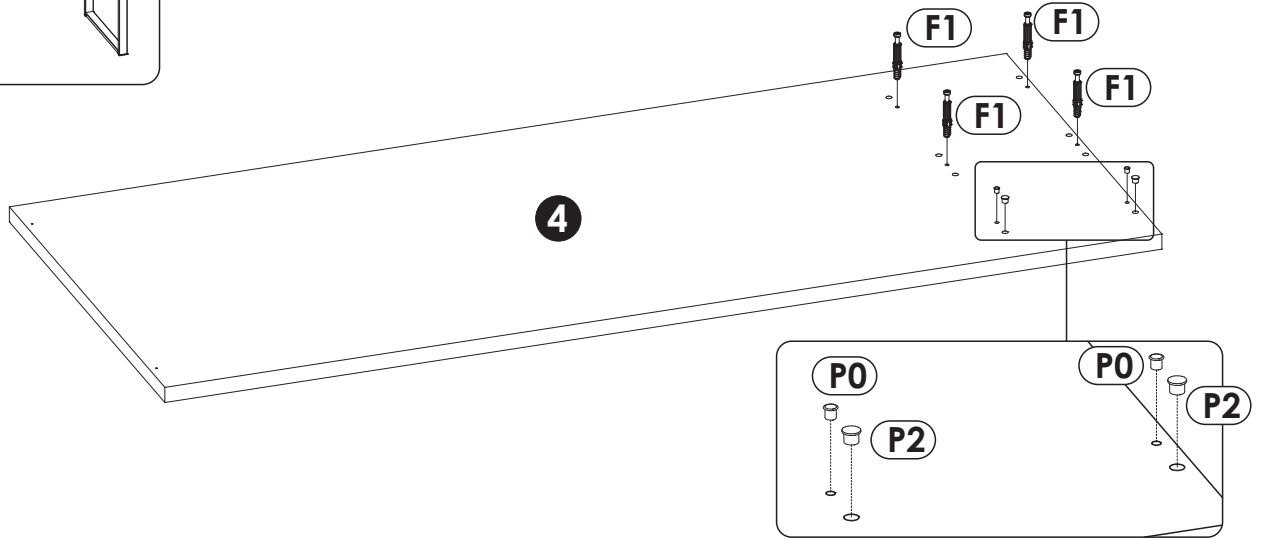
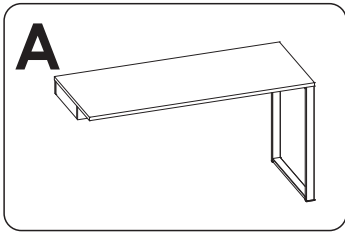
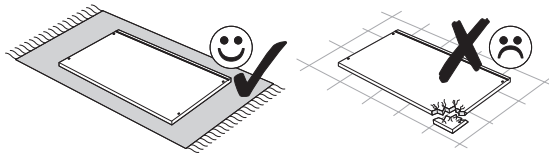
3 ▶



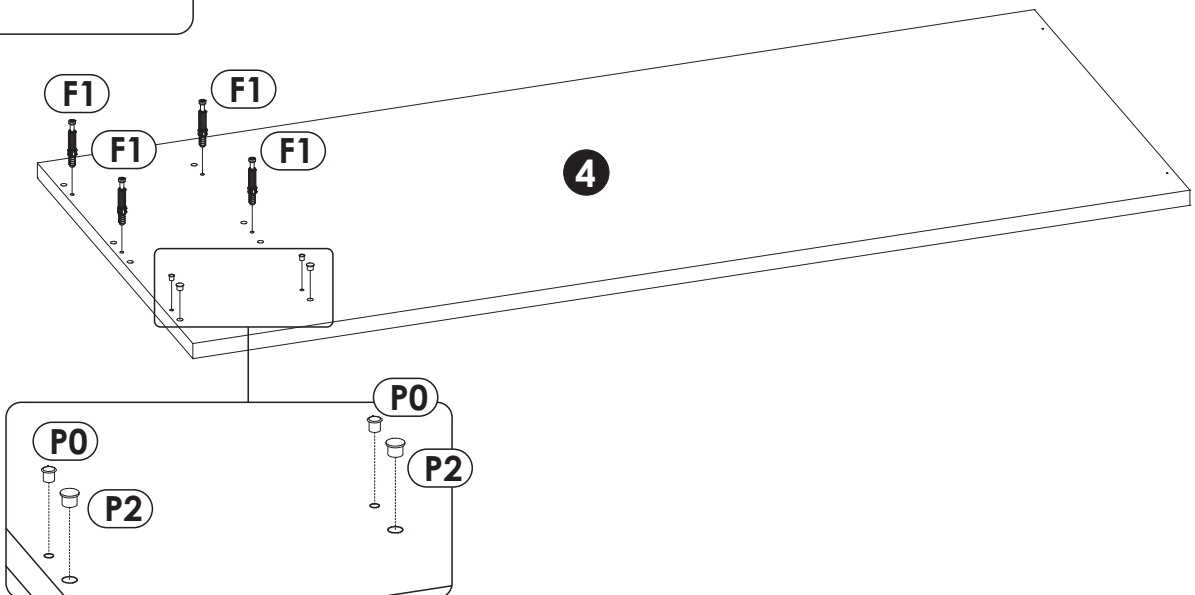
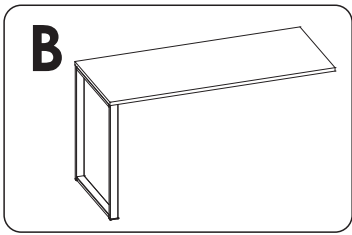
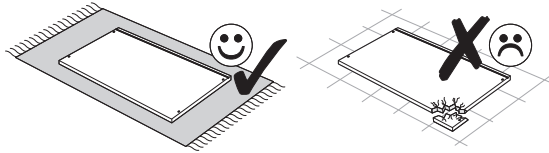
4 ▶



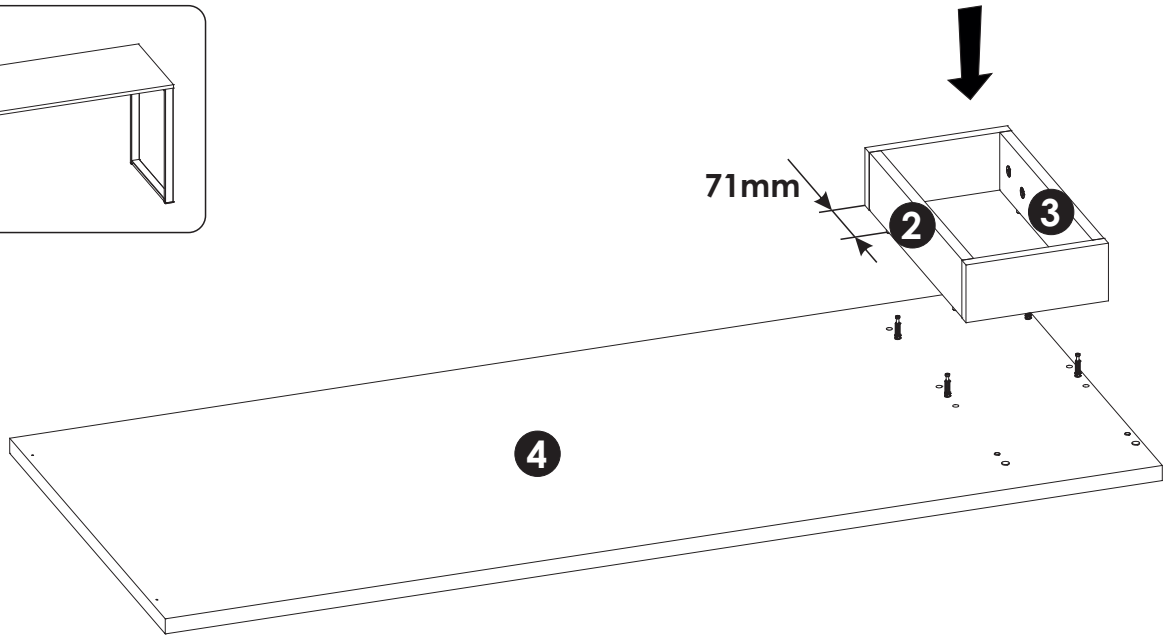
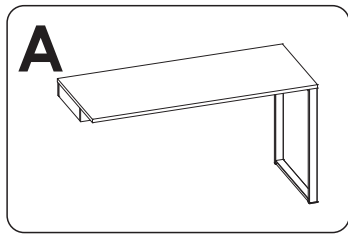
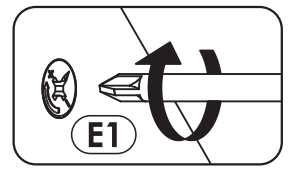
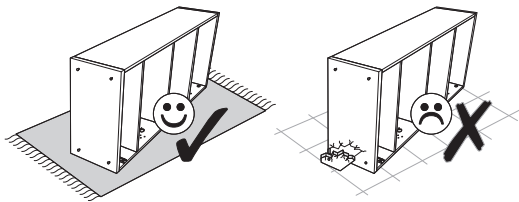
5 ▶ A



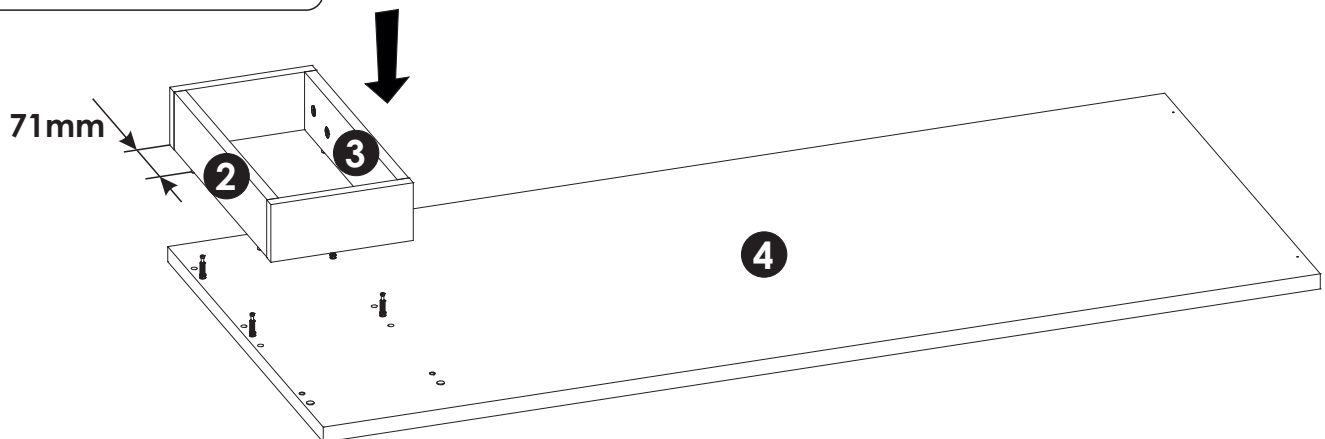
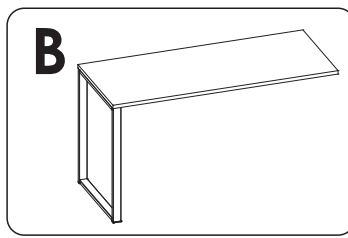
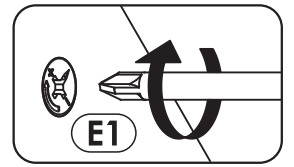
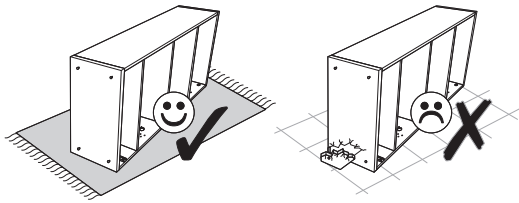
5 ▶ B



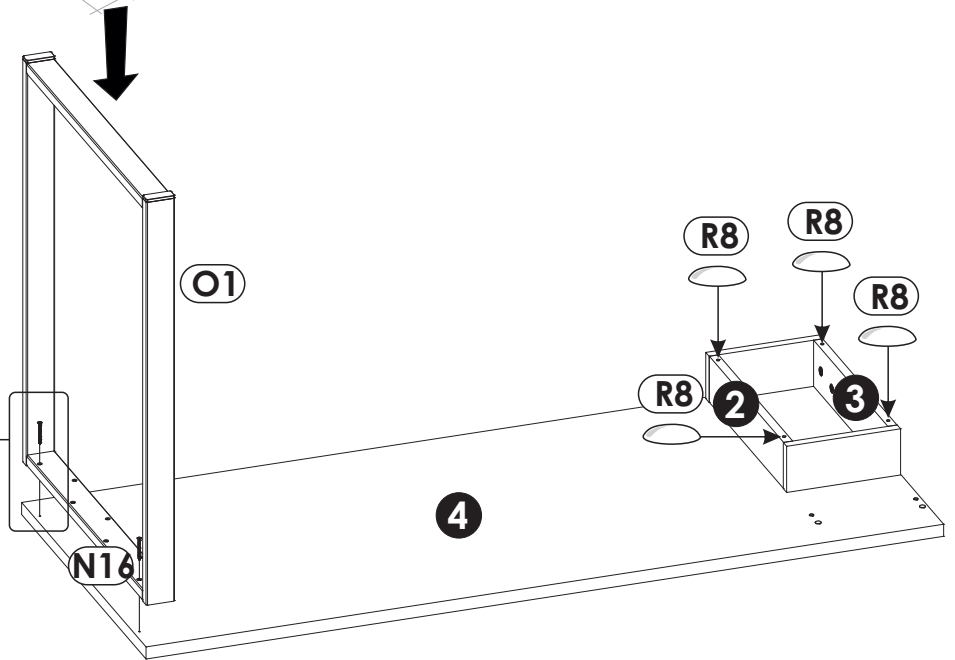
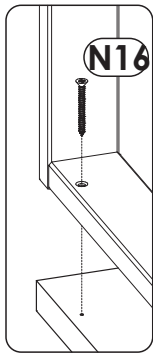
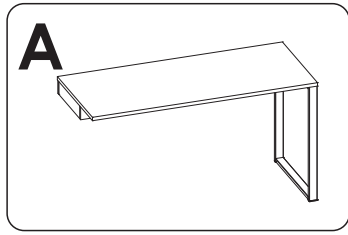
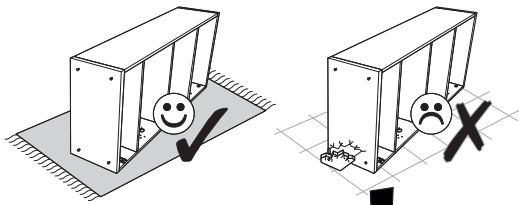
6 ▶ A



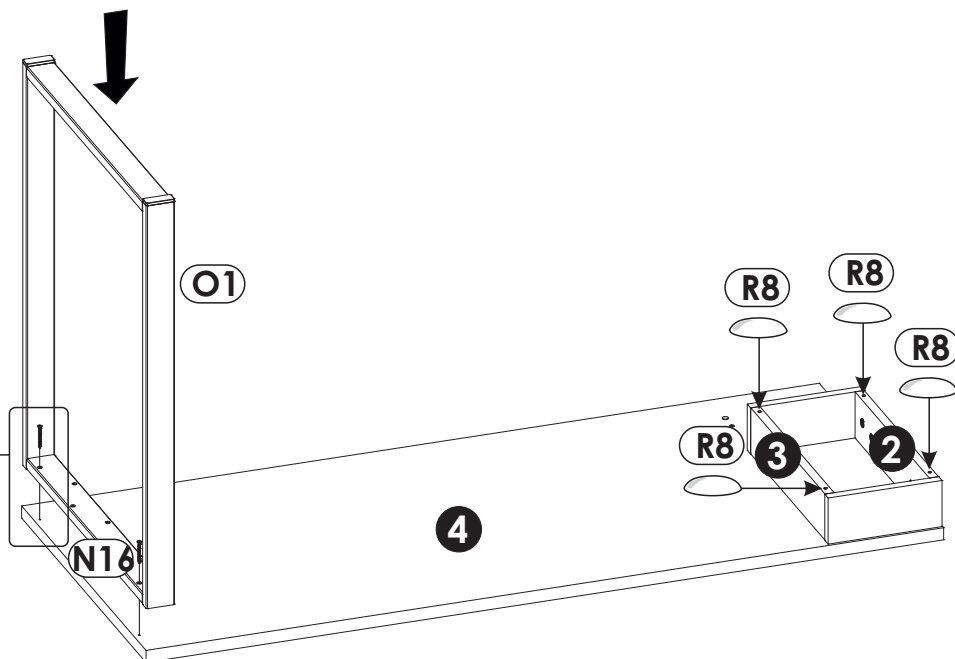
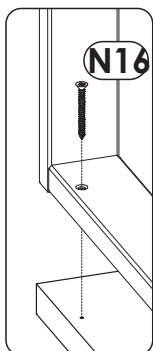
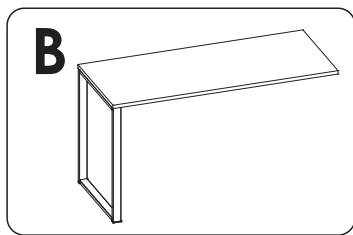
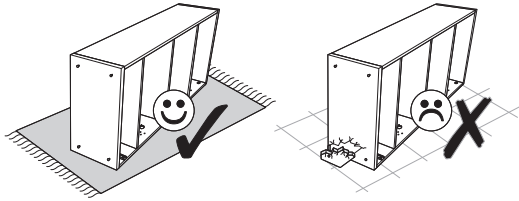
6 ▶ B



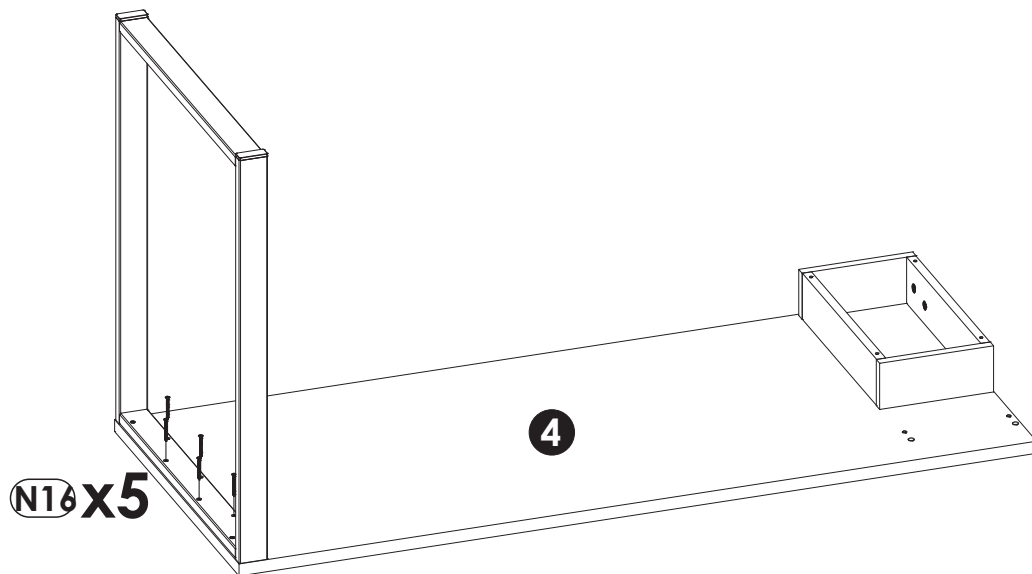
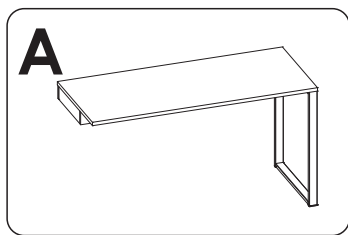
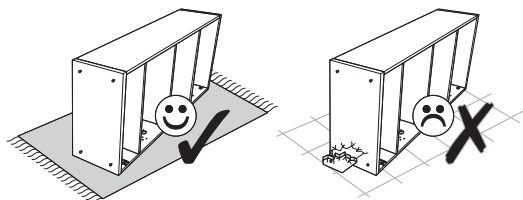
7 ▶ A



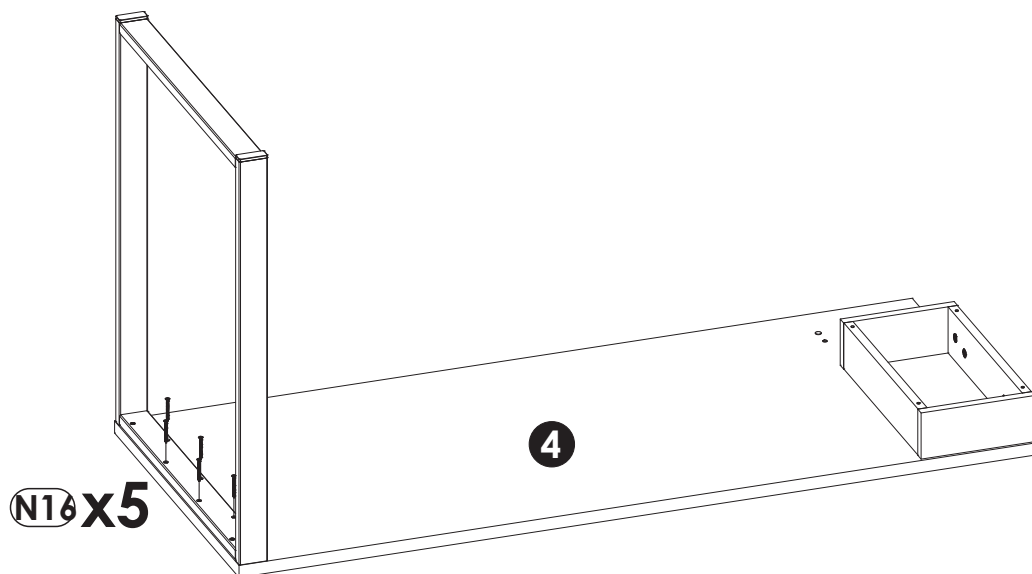
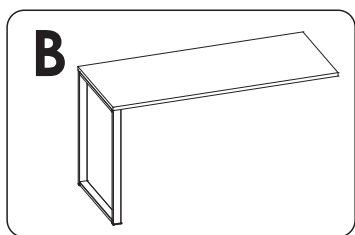
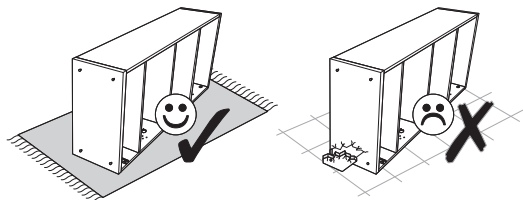
7 ▶ B



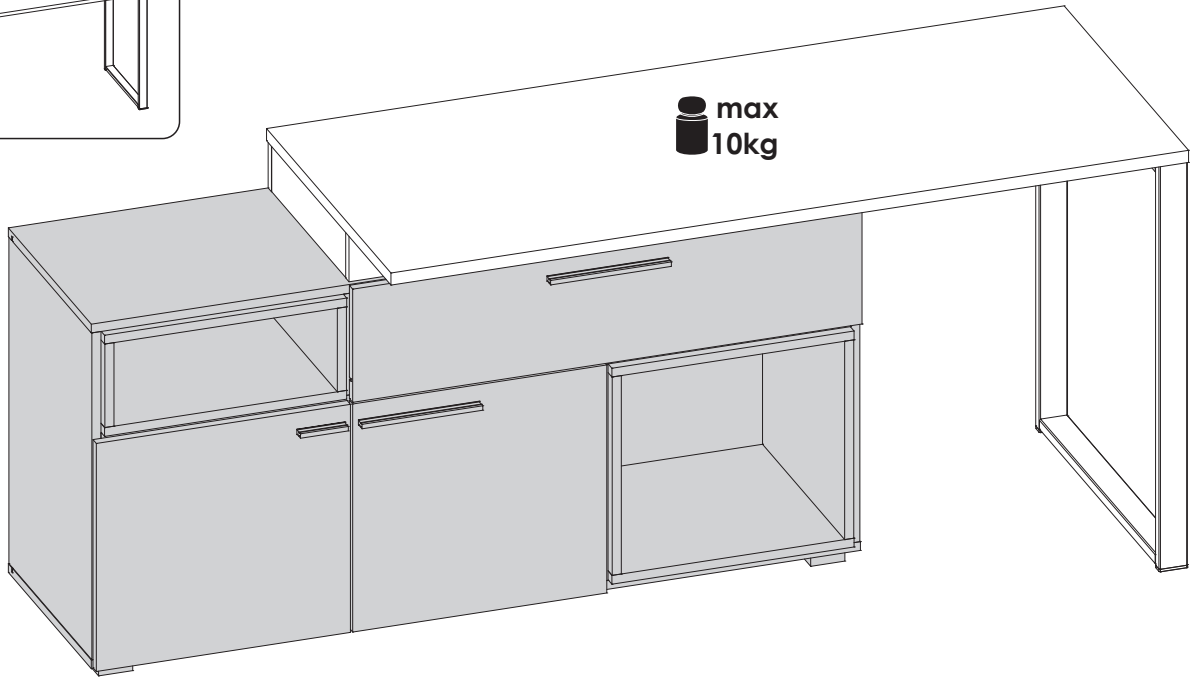
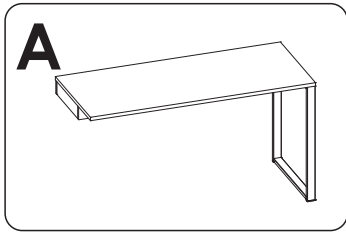
8 ▶ A



8 ▶ B



9 ▶ A



9 ▶ B

