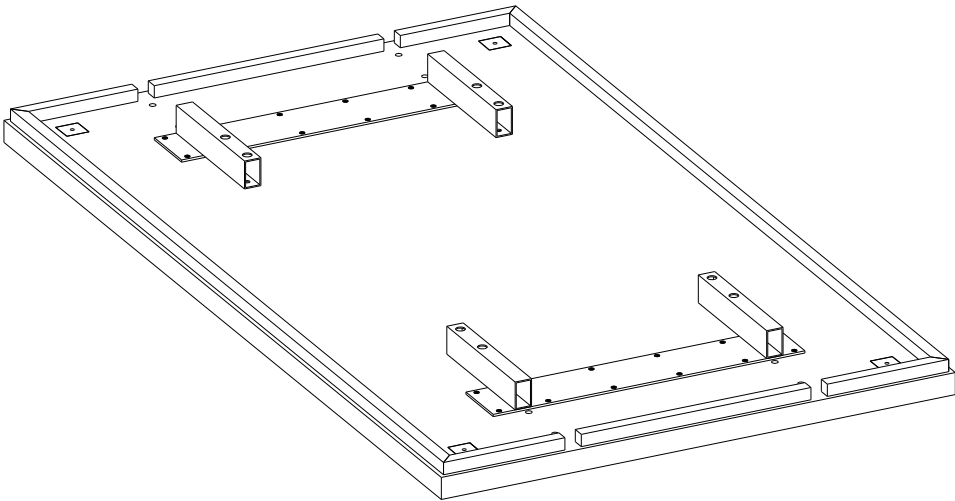
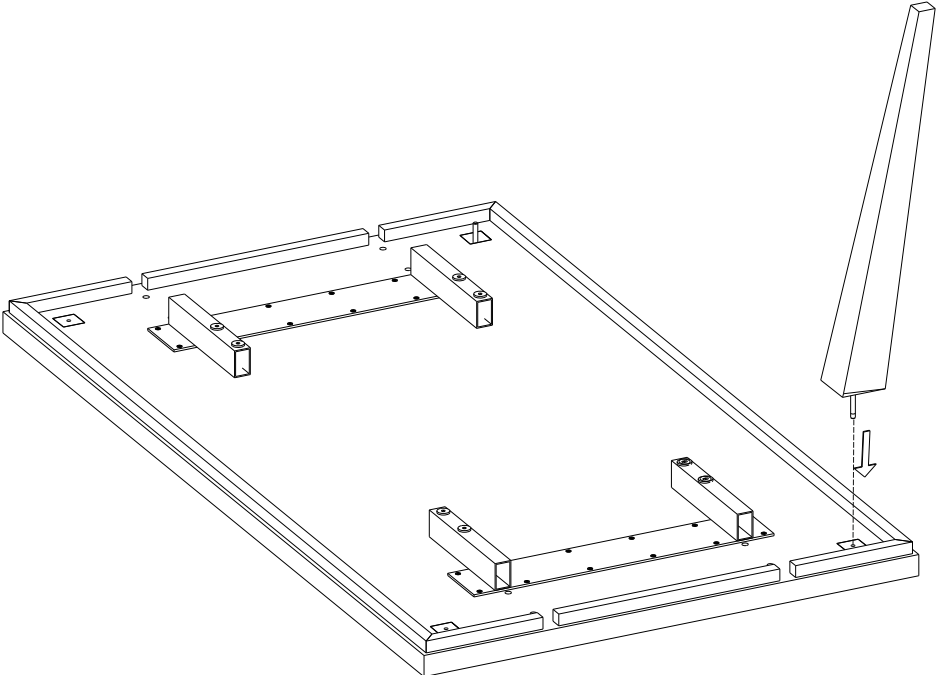


1 Uwaga!!!

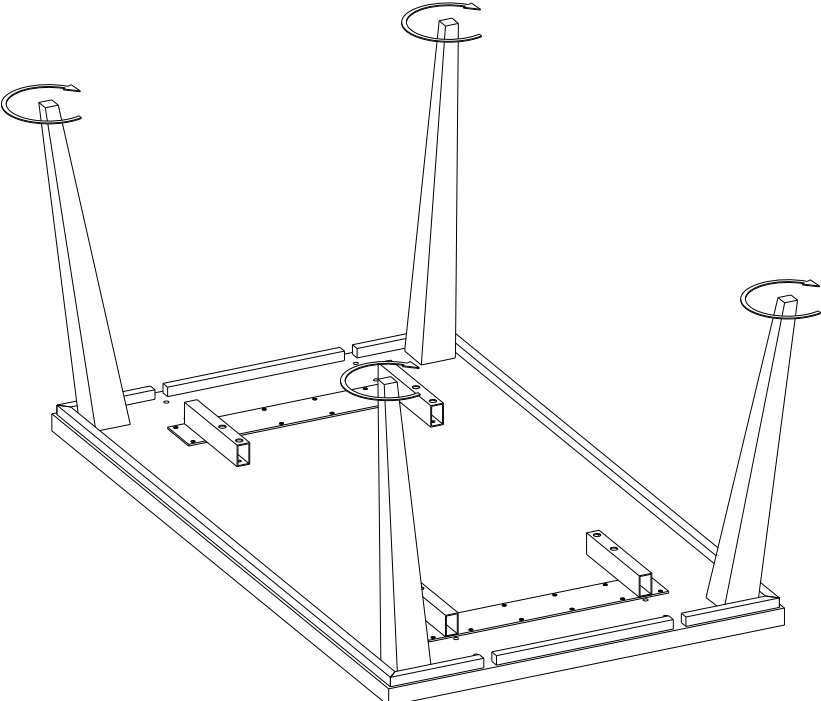


Po wyjęciu z opakowania stół kładziemy blatem do dołu na bezpiecznym podłożu wolnym od elementów mogących uszkodzić mebel (np. na kocu, na dywanie).

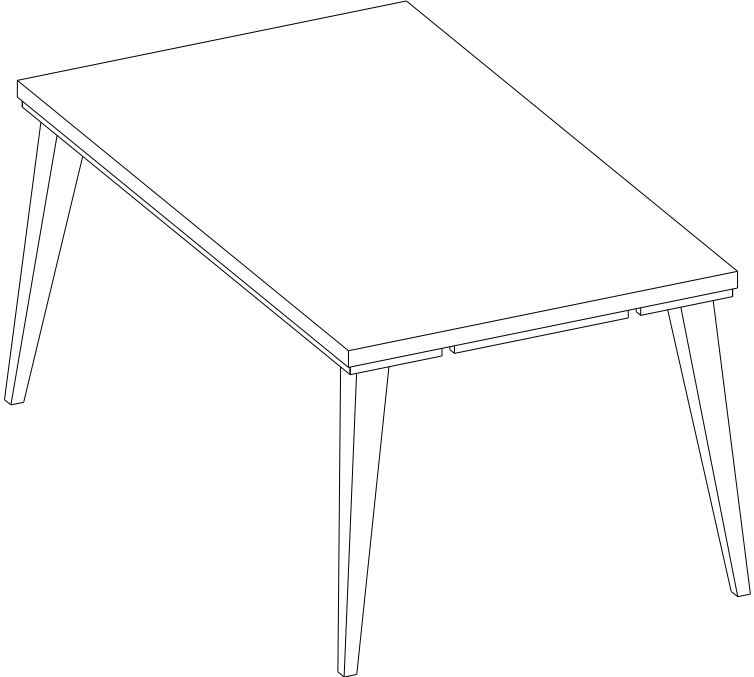
2



3

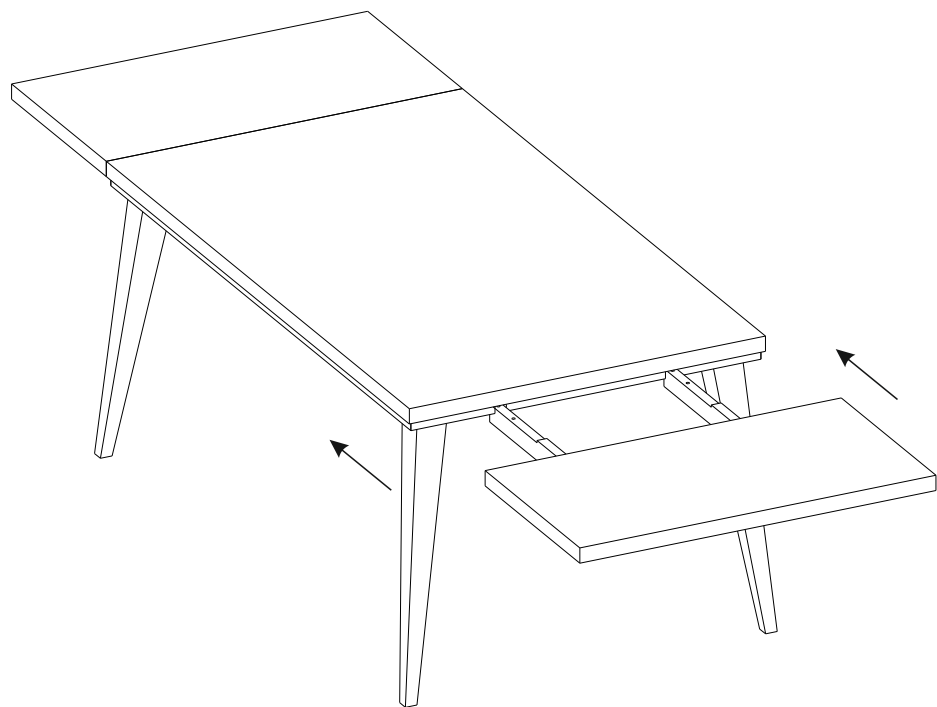


4

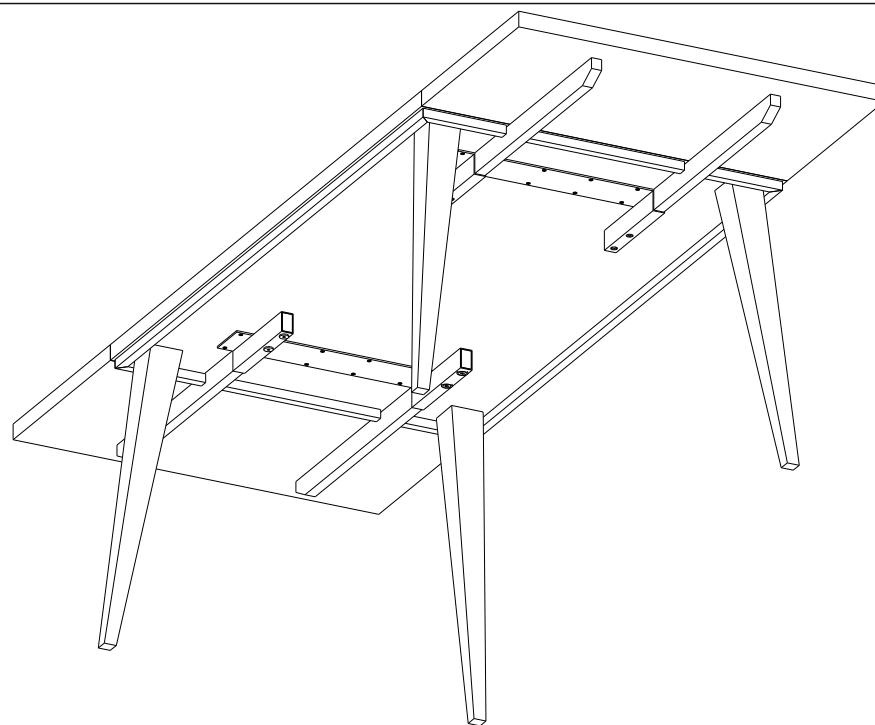


INSTRUKCJA MONTAŻU WSADÓW (tylko w stołach z wsadami)

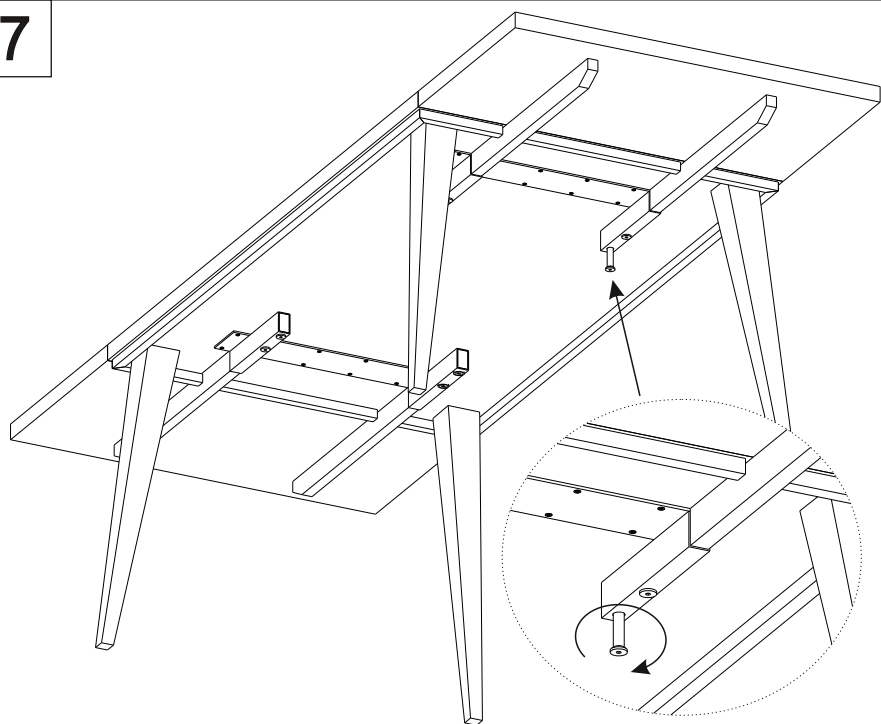
5



6



7



8

