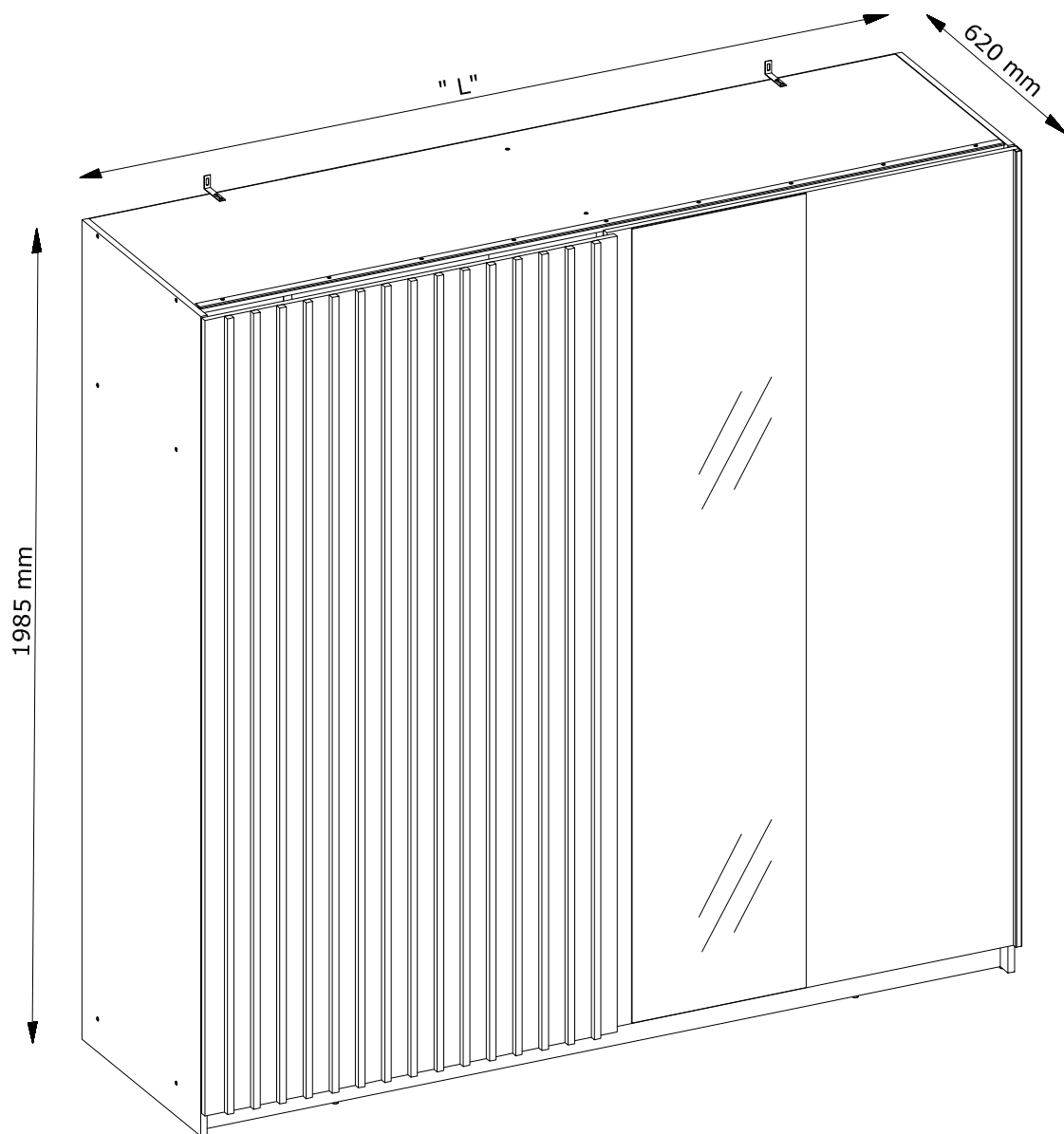


Dalia / Dora / Diana

III

10/11/12



	L	H	D
Dalia/Dora/Diana III 10	1500mm	1985mm	635mm
Dalia/Dora/Diana III 11	1800mm	1985mm	635mm
Dalia/Dora/Diana III 12	2000mm	1985mm	635mm

Instrukcja montażu

Montageanleitung

Instructions D'assemblage

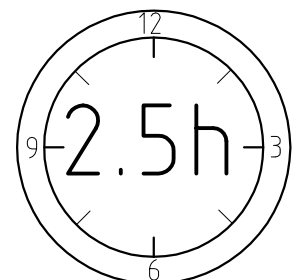
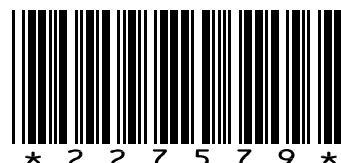
Assembly instructions

Návod na montáž

Montážni návod

Uputstvo za montažu

Upute za montažu



PL-WAŻNE INFORMACJE.

Przed użyciem produktu należy dokładnie zapoznać się ze wskazówkami bezpieczeństwa. Należy zapoznać się z instrukcją obsługi i zachować ją do użytku w przyszłości.

GB-IMPORTANT INFORMATION!

Please read the entire manual carefully before starting to assemble and/or using this product. Follow the manual thoroughly and keep it for further reference.

FR-INFORMATIONS IMPORTANTES

Veillez lire attentivement l'ensemble du manuel avant de commencer à monter et/ou utiliser ce produit. Suivez rigoureusement le manuel et conservez-le pour toute consultation ultérieure.

SK-DÔLEŽITÉ INFORMÁCIE!

Predtým ako začnete s montážou a/alebo používaním tohto produktu si pozorne prečítajte celý návod. Návod dôsledne dodržiavajte a ponechajte si ho pre použitie v budúcnosti.

CZ-DŮLEŽITÉ INFORMACE!

Před sestavením nebo použitím výrobku si pečlivě přečtěte celý návod. Dodržujte důsledně uvedené pokyny a návod uschovejte, aby byl k dispozici v případě potřeby.

DE-WICHTIGE INFORMATIONEN!

Bitte lesen Sie die gesamte Anleitung sorgfältig durch, bevor Sie mit der Montage und/oder Verwendung dieses Produkts beginnen. Befolgen Sie die Anleitung genau und bewahren Sie diese für den späteren Gebrauch auf.

SRB-VAŽNA INFORMACIJA.

Molimo vas da pažljivo pročitate sigurnosna uputstva pre upotrebe proizvoda. Molimo pročitajte uputstva za upotrebu i čuvajte ih za upotrebu u budućnost.

HR-VAŽNE OBAVIJESTI!

Molimo Vas pažljivo pročitatite upute za uporabu prije sastavljanja i/ili korištenja ovog proizvoda. Strogo se pridržavajte uputa i sa čuvajte ih za buduće potrebe.

HU-FONTOS INFORMÁCIÓ

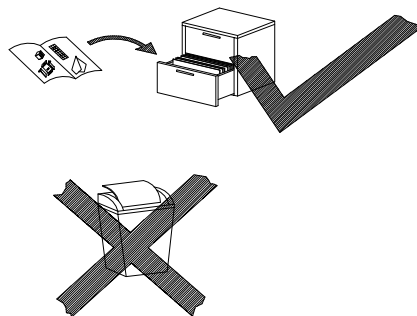
A termék összeszerelésének vagy használatának megkezdése előtt figyelmesen olvassa el a teljes útmutatót. Őrizze meg az útmutatót, és gondosan tartsa be a benne foglaltakat.

SL-POMEMBNE INFORMACIJE!

Pred montažo/uporabo izdelka pozorno preberite ta navodila za uporabo. Upoštevajte navodila in jih shranite, saj jih boste morda še potrebovali.

NL-BELANGRIJKE INFORMATIE!

Lees de volledige handleiding zorgvuldig door voordat u dit product monteert en/of gebruikt. Volg de handleiding zorgvuldig en bewaar deze voor toekomstig gebruik.

**PL-OSTRZEŻENIE PRZED WYWRÓCENIEM SIĘ**

Produkt musi być na stałe przymocowany do ściany dołączonymi uchwytami, aby uniknąć śmiertelnego wypadku, gdy się przewróci. W pakiecie są tylko śruby pozwalające na przykręcenie uchwytów do produktu, które zapobiegają przewróceniu się produktu. Prosimy o skontaktowanie się ze specjalistycznym sklepem lub fachowcem w sprawie śrub lub kołków, które należy zastosować do danego typu ściany.

GB-ANTI-TOPPLE WARNING!

This product has to be permanently fixed to the wall with the bracket(s) included, to avoid fatal injury in case it topples over. The pack only contains screws for fastening the anti-topple bracket(s) itself to the product. Please contact your DIY or hardware store for advice on the correct type of screws/raw plugs for your type of wall.

FR-AVERTISSEMENT ANTIBASCULEMENT

Ce produit doit être fixé de manière permanente au mur à l'aide du/des support(s) inclus afin d'éviter des blessures mortelles en cas de basculement. L'emballage contient des vis pour attacher le(s) support(s) antibasculement au produit. Veuillez contacter votre magasin de bricolage ou votre quincaillerie pour obtenir des conseils sur le type de vis/chevilles adapté à votre mur.

SK-VÝSTRAHA PRED PREVRÁTENÍM!

Tento produkt musí byť natrvalo pripevnený k stene pomocou dodanej(-ých) konzoly (konzol), aby sa predišlo smrti ľnému úrazu v prípade, že sa prevráti. Balenie obsahuje iba skrutky, ktorými sa pripevňujú k produktu samotné konzoly chrániace pred prevrátaním. Kontaktujte miestnu predajňu pre domácich majstrov alebo železiarstvo, kde vám poradia ohľadom správneho typu skrutiek/príchytiiek pre váš typ steny.

CZ-VAROVÁNÍ TÝKAJÍCÍ SE SKLOPENÍ!

Tento výrobek musí být trvale připevněn na stěnu pomocí přiložených držáků, aby nedošlo ke smrtelnému zranění, kdyby se sklopil. Sada obsahuje pouze šroubky pro upevnění držáků zabraňujících sklopení k výrobku. Ohledně správného typu vrutů/hmoždinek pro daný typ stěny se obraťte na vhodný obchod nebo železářství.

DE-ACHTUNG KIPPGEFAHR!

Dieses Produkt muss mit der/den mitgelieferten Halterung(en) dauerhaft an der Wand befestigt werden, um tödliche Verletzungen im Falle eines Umkippens zu vermeiden. Die Verpackung enthält lediglich Schrauben zur Befestigung der Kippschutzhalterung(en) am Produkt. Für Informationen zur richtigen Schrauben-/Dübelart für Ihren Wandtyp wenden Sie sich bitte an Ihren Baumarkt.

SRB-UPOZORENJE PRIJE KIPANJA!

Proizvod mora biti trajno pričvršćen na zid priloženim zagradama kako bi se izbegle smrtne nesreće ako se prevrne. Postoje samo u paketu šrafovi koji omogućavaju da se ručke zavrnju na proizvodu, sprečavajući prevrtanje proizvoda. Molimo kontaktirajte specijaliste prodavnica ili specijalista u vezi sa vijcima ili čepovima koji će se koristiti za vrstu zida.

HR-UPOZORENJE O ZAŠTITI OD PREVRTANJA!

Proizvod mora biti trajno učvršćen na zid s pomoću isporučenih nosača kako bi se u slučaju prevrtanja proizvoda izbjegle smrtonosne ozljede. S proizvodom se isporučuju samo vijci za pričvršćivanje zaštitnih nosača na proizvod. Molimo Vas da od svog prodavača zatražite savjet o vrsti vijaka/tipli koje su najprikladnije za Vaš zid.

HU-BORULÁS VESZÉLYE – FIGYELEM!

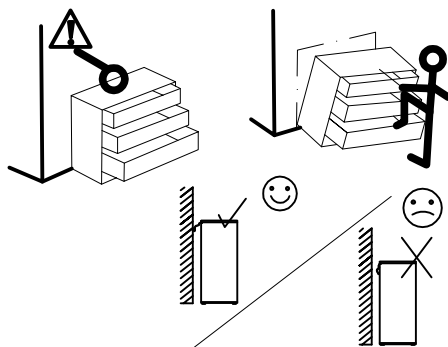
A terméket fixen rögzíteni kell a falhoz a mellékelt tartóelem(ek) segítségével. Ellenkez ő esetben halálos sérülést okozhat, ha felborul. A csomag csak a borulásgátló tartóelem(ek)nek a termékhez való rögzítésére szolgáló csavarokat tartalmazza. Érdekl ődjön a DIY boltban vagy egy barkácsboltban, hogy milyen a megfelelő csavar, illetve tipli az adott faltípushoz.

SL-OPOZORILO O ZAŠČITI PRED PREVRNITVIJO!

Ta izdelek je treba s priloženimi nosilci trajno pritrditi na steno, da se izognete smrtnim poškodbam v primeru prevrnitve izdelka. Paket vsebuje le vijake za pritrditev zaščitnih nosilcev na izdelek. Strokovnjaka ali trgovino z opremo za dom povprašajte za nasvet glede pravičnega tipa vijakov/zidnih vložkov, ki so najbolj primerni za uporabo na vaši steni.

NL-WAARSCHUWING KANTELBEVEILIGING!

Dit product moet met de haak/haken permanent bevestigd worden aan de muur om verwondingen met dodelijke afloop te voorkomen indien deze omkantelt. De verpakking bevat enkel schroeven om de haken voor kantelbeveiliging op het product vast te maken. Contacteer uw doe-het-zelfzaak of bouwmarkt voor advies over het correcte type schroeven/rawlplugs voor uw soort muur.



PL-WAŻNE!

Śruby mocujące nie znajdują się w zestawie. Zawsze upewnij się, że wybrana metoda montażu jest odpowiednia i bezpieczna w przypadku Twojego domu.

GB-IMPORTANT!

Mounting screws are not included. Always make sure that the fastening method you choose is suitable and safe for your home.

FR-IMPORTANT!

Les vis de montage ne sont pas fournies. Assurez-vous toujours que la méthode de montage que vous choisissez convienne à votre domicile et soit sûre.

SK-DŮLEŽITÉ!

Montážne skrutky nie sú súčasťou balenia. Vždy sa ubezpečte, že metóda upevnenia, ktorú vyberiete, je vhodná a bezpečná pre váš domov.

CZ-DŮLEŽITÉ!

Montážní šrouby nejsou součástí výrobku. Vždy se ujistěte, že způsob upevnění, který jste zvolili, je pro váš domov vhodný a bezpečný.

DE-WICHTIG!

Befestigungsschrauben sind nicht enthalten. Stellen Sie immer sicher, dass die von Ihnen gewählte Befestigungstechnik für Ihr Zuhause geeignet und sicher ist.

SRB-VAŽNO!

Montažni vijci nisu uključeni. Uvek se uverite da je izabrani način ugradnje prikladan i bezbedan za vaš dom.

HR-VAŽNO!

Vijci za montiranje nisu priloženi. Uvijek pazite da odaberete odgovarajući način pričvršćivanja koji je siguran za vaše okruženje.

HU-FONTOS!

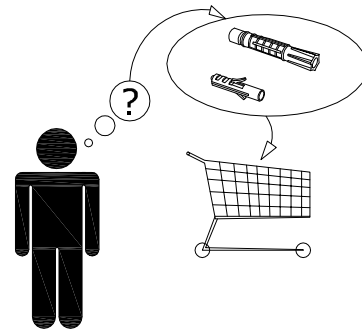
Szerelőcsavarok nincsenek mellékelve. Bizonyosodjon meg arról, hogy az alkalmazott rögzítési módszer megfelelő és biztonságos az otthonában.

SL-POMEMBNO!

Vijaki za montažo niso priloženi. Prepričajte se, da je izbran način pritrditve primeren in varen za vaš dom.

NL-BELANGRIJK!

Montageschroeven zijn niet inbegrepen. Ga altijd na of de door u gekozen bevestigingsmethode geschikt en veilig is voor uw huis.

**PL-WAŻNE!**

Ważne jest, żeby każdy ze skręcanych produktów został ponownie dokręcony w ciągu 2 tygodni od montażu, a następnie sprawdzać co 3 miesiące czy śruby są dokręcone – w celu zapewnienia stabilności przez czas użytkowania produktu.

GB-IMPORTANT!

It is important that any product which is assembled using any kind of screw is re-tightened 2 weeks after assembly, and once every 3 months - in order to assure stability through-out the lifespan of the product.

FR-IMPORTANT

Il est important que tout produit monté à l'aide de vis soit resserré 2 semaines après son montage, puis tous les 3 mois, afin de garantir sa stabilité durant tout son cycle de vie.

SK-DŮLEŽITÉ!

Je důležité, aby sa na akomkoľvek produkte, montovanom pomocou akýchkoľvek skrutiek, skrutky dotiahli po dvoch týždňoch od montáže, a jedenkrát v priebehu každých 3 mesiacov – tak sa zaručí stabilita počas celej životnosti produktu.

CZ-DŮLEŽITÉ!

U každého výrobku, který se sestavuje pomocí jakýchkoli šroubků, je důležité dotáhnout šroubky 2 týdny po sestavení a potom každé 3 měsíce, aby byla zajištěna stabilita po celou dobu životnosti výrobku.

DE-WICHTIG!

Es ist wichtig, bei jedem mit Schrauben montierten Produkt diese 2 Wochen nach dem Zusammenbau sowie einmal alle 3 Monate wieder anzuziehen, um die Stabilität des Produkts über die gesamte Lebensdauer hinweg zu gewährleisten.

SRB-VAŽNO!

Važno je da se svaki vijčani proizvod ponovo zategne u roku od 2 nedelje od sklapanja, a zatim svaka 3 meseca da bi se proverilo da li vijci su zategnuti - kako bi se osigurala stabilnost tokom celog veka trajanja proizvoda.

HR-VAŽNO!

Važno je da se svi tipovi vijaka na bilo kojoj vrsti proizvoda koji se s pomoću njih sastavlja ponovno pritegnu 2 tjedna nakon sastavljanja te jednom svaka 3 mjeseca - kako bi se zajamčila stabilnost tijekom životnog vijeka proizvoda.

HU-FONTOS!

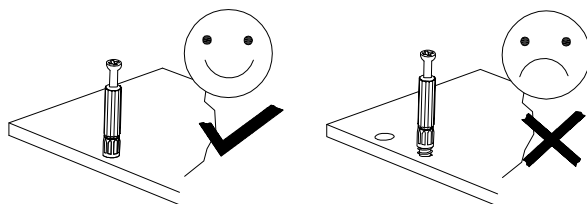
Minden terméknél fontos, hogy bármilyen fajta csavarral is történik az összeszerelés, utána 2 héttel, majd 3 havonta rendszerességgel szükséges a csavarok utánhúzósa. Ezzel a termék teljes élettartamán keresztül biztosítható a stabilitása.

SL-POMEMBNO!

Vsak izdelek, ki ga sestavite z uporabo kakršnihkoli vijakov morate 2 tedna po sestavitvi ponovno pregledati in vijake po potrebi priviti. To ponovite vsake 3 mesece, da bi zagotovili stabilnost izdelka skozi njegovo celotno življenjsko dobo.

NL-BELANGRIJK!

Het is belangrijk om elk product dat met om het even welk soort schroef wordt gemonteerd, twee weken na montage en om de drie maanden, opnieuw wordt vastgeschroefd, om de stabiliteit van het product tijdens de hele levensduur te verzekeren.

**PL-OSTRZEŻENIE WS. USZKODZENÍ**

Aby uniknąć rys, ten mebel powinien być montowany, składany na miękkim podłożu, np. dywanie.

GB-WARNING TO AVOID SCRATCHES!

In order to avoid scratching this furniture should be assembled on a soft layer - could be a rug.

FR-AVERTISSEMENT POUR ÉVITER LES RAYURES

Afin d'éviter les rayures, ce meuble doit être monté sur une surface souple (un tapis, par exemple).

SK-VÝSTRAHA TYKAJÚCA SA PREDCHÁDZANIA ŠKRABANCOM!

Aby sa predišlo škrabancom, tento nábytok by sa mal montovať na mäkkom podklade, napríklad na koberci.

CZ-VAROVÁNÍ TÝKAJÍCÍ SE POŠKRÁBÁNÍ!

Aby nedošlo k poškrábání, sestavujte nábytek na měkkém podkladu – např. na koberci.

DE-HINWEIS ZUR VERMEIDUNG VON KRATZERN

Um Kratzer zu vermeiden, sollte dieses Möbelstück auf einer weichen Unterlage montiert werden (z. B. Teppich).

SRB-UPOZORENJE VS. OŠTEĆENJE

Da bi se izbegle ogrebotine, ovaj komad nameštaja treba montirati i preklopiti na meku površinu, npr. Na tepihu.

HR-UPOZORENJE O IZBJEGAVANJU OGREBOTINA!

Kako bi se izbjegle ogrebotine, ovaj proizvod potrebno je sastavljati na mekanoj površini - primjerice, na tepihu.

HU-KARCOLÁSOK MEGELŐZÉSE – FIGYELEM!

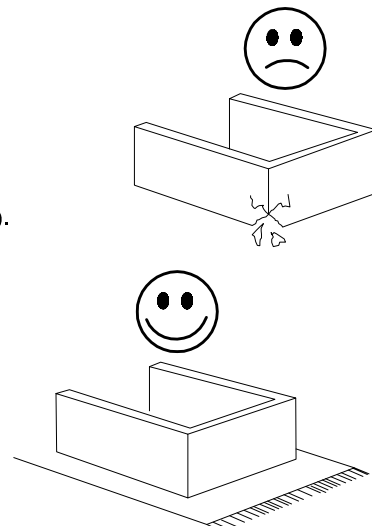
A karcolások megelőzése érdekében a bútort puha felületen, például szőnyegen kell összeszerelni.

SL-KAKO PREPREČITI PRASKE!

Da bi se izognili praskam na pohištvu, pohištvo sestavite na mehki podlagi, npr. na preprogi

NL-WAARSCHUWING OM KRASSEN TE VERMIJDEN!

Om te voorkomen dat dit meubel krassen vertoont, moet het gemonteerd worden op een zachte ondergrond - zoals een tapijt



PL-OGÓLNE INSTRUKCJE DOTYCZĄCE MEBLI Z DREWNA ORAZ MATERIAŁÓW DREWNOPOCHODNYCH: MELAMINA, LAMINAT, OKLEINA

Do czyszczenia należy używać wilgotnej ściereczki. Używać wyłącznie wody lub delikatnego detergentu. Wycierać do sucha ściereczką.

GB-GENERAL INSTRUCTION FOR FURNITURE MADE OF WOOD OR WOOD COMPOSITES SUCH AS MELAMINE, LAMINATE OR VENEER SURFACES!

Wipe clean with a damp cloth. Use only water or a gentle detergent. Wipe dry with a clean cloth.

FR-INSTRUCTIONS GÉNÉRALES POUR LE MOBILIER CONSTITUÉ DE BOIS OU DE COMPOSITES DE BOIS (COMME LES SURFACES EN MELAMINÉ, STRATIFIÉ OU PLACAGE)

Nettoyer à l'aide d'un chiffon humide. Utiliser uniquement de l'eau ou un détergent doux. Essuyer à l'aide d'un chiffon propre.

SK-VŠEOBECNÉ POKYNY PRE NÁBYTOK VYROBENÝ Z DREVA ALEBO KOMPOZITNÝCH MATERIÁLOV, NAPRIKĽAD MELAMÍNU, LAMINÁTU ALEBO PREGLEJKOVÝCH POVRCHOV!

Utrite dočista navlhčenou utierkou. Používajte iba vodu alebo jemný čistiaci prostriedok. Utrite dosucha čistou utierkou.

CZ-OBECNÉ POKYNY TÝKAJÍCÍ SE NÁBYTKU VYROBENÉHO ZE DŘEVA NEBO Z KOMPOZITŮ DŘEVA, NAPŘ. S POVRCHEM Z MELAMINU, LAMINÁTU NEBO DÝHY!

Čistěte otřením navlhčeným hadříkem. Používejte pouze vodu nebo jemný čisticí prostředek. Vytřete dosucha čistým hadříkem.

DE-ALLGEMEINE HINWEISE FÜR MÖBEL AUS HOLZ ODER HOLZ-VERBUNDWERKSTOFFEN WIE MELAMIN-, LAMINAT- ODER FURNIEROBERFLÄCHEN!

Mit einem feuchten Tuch abwischen. Nur Wasser oder ein mildes Reinigungsmittel verwenden. Mit einem sauberen Tuch trocken reiben.

SRB-OPŠTA UPUTSTVA ZA DRVENI NAMEŠTAJ I MATERIJALE NA DRVENOJ STRANI: MELAMIN, LAMINAT, FURNIR

Za čišćenje koristite vlažnu krpu. Koristite samo vodu ili blagi deterdžent. Obrišite krpom.

HR- OPĆE UPUTE ZA NAMJEŠTAJ IZRAĐEN OD DRVA ILI DRVNIH KOMPOZITA, KAO ŠTO SU POVRŠINE OD MELAMINA, LAMINATA ILI FURNIRA!

Očistite vlažnom krpom. Upotrijebite samo vodu ili blagi deterdžent. Posušite čistom krpom.

HU- ÁLTALÁNOS ÚTMUTATÁS A FÁBÓL KÉSZÜLT VAGY ÖSSZETETT FAANYAGOT, PÉLDÁUL MELAMIN-, LAMINÁLT VAGY FURNÉRFELÜLETET TARTALMAZÓ BÚTOROKHOZ

Törölje tisztára nedves ruhával. Csak vizet vagy kímélő tisztítószert használjon. Törölje szárazra tiszta ruhával.

SL- SPLOŠNA NAVODILA ZA VZDRŽEVANJE POHIŠTVA IZ LESA ALI LESENIH KOMPOZITOV, KOT SOMELANIN, LAMINAT ALI FURNIR!

Obrišite z vlažno krpo. Uporabljajte le vodo ali blag detergent. Posušite s čisto krpo.

NL- ALGEMENE INSTRUCTIES VOOR MEUBELS VERVAARDIGD UIT HOUT OF HOUTCOMPOSITIET ALS MELAMINE, LAMINAAT OF FINEEROPPERVLAKKEN!

Reinig met een vochtige doek. Gebruik alleen water of wasmiddel. Droogwrijven met een schone doek.

PL - OSTRZEŻENIE DOTYCZĄCE SZKŁA HARTOWANEGO! Nie należy uderzać w szkło twardymi lub ostrym przedmiotami. Nie używać powierzchni szklanej do krojenia. Nie należy stawiać ani siadać na powierzchni szklanej. Nie należy umieszczać bardzo gorących ani bardzo zimnych przedmiotów bezpośrednio na powierzchni szklanej. Do czyszczenia szkła używać wilgotnej ściereczki oraz płynu do mycia lub miękkiego mydła. Nie wolno stosować żadnych środków o właściwościach ściernych, które mogłyby zarysować szkło. Jeśli szkło jest odprysnięte lub pęknięte, należy zaprzestać użytkowania produktu i skontaktować się ze sklepem.

GB - WARNING REGARDING TEMPERED GLASS! Do not strike glass with hard or pointed items. Do not use the glass as a chopping surface. Do not sit or stand upon glass surface(s). Do not place very hot – or very cold items in direct contact with the glass surface(s).

Only clean glass using a damp cloth with washing up liquid or soft soap, do not use any substances containing abrasives since they scratch the glass. If the glass is chipped or broken, stop using the product and consult store.

FR- AVERTISSEMENT CONCERNANT LE VERRE TREMPÉ. Ne pas frapper le verre avec des objets durs ou contondants. Ne pas utiliser le verre comme surface pour couper. Ne pas s'asseoir ou se mettre debout sur la surface en verre. Ne pas poser d'objets très chauds ou très froids sur la surface en verre. Pour le nettoyage du verre, utiliser exclusivement un morceau de tissu humide avec un liquide nettoyant ou du savon doux; ne pas utiliser de substance contenant des abrasifs, risquant de rayer le verre. Si le verre est ébréché ou cassé, arrêter d'utiliser le produit et prendre contact avec le magasin.

SK-VAROVANIE OHLADOM TVRDENÉHO SKLA! Neudierajte do skla tvrdými ani zahrotenými predmetmi. Nepoužívajte sklo ako podložku na sekanie. Nesadajte si ani sa nestavajte na sklený povrch. Priamo na sklený povrch neukladajte veľmi horúce alebo veľmi chladné predmety.

Pri čistení skla používajte len vlhkú handričku s tekutým čistiacim prostriedkom na riad alebo mäkkým mydlom. Nepoužívajte látky obsahujúce brúsiace materiály, pretože by mohli poškriabať sklo. Ak sa sklo odlomí alebo praskne, prestaňte výrobok používať a obráťte sa na predajcu.

CZ - UPOZORNĚNÍ TÝKAJÍCÍ SE TVRZENÉHO SKLA! Nebouchejte do skla tvrdými nebo špičatými předměty. Nepoužívejte sklo jako kuchyňské prkénko. Na skleněné povrchy nestoupejte a nestoupejte. Nepokládejte přímo na skleněné povrchy velmi horké nebo velmi chladné předměty.

K čištění skla používejte pouze vlhký hadřík s tekutým prostředkem na nádobí nebo měkkým mýdlem. Nepoužívejte látky obsahující brusné materiály, protože by mohlo dojít k poškrábání skla. Pokud sklo praskne nebo se rozbije, přestaňte výrobek používat a obraťte se na prodejnu.

DE-WARNHINWEIS FÜR EINSCHLEIBEN-SICHERHEITSGLAS! Nicht mit harten oder spitzen Gegenständen auf das Glas schlagen. Glas nicht als Schnittfläche benutzen. Nicht auf Glasfläche(n) sitzen oder stehen. Keine sehr heißen oder sehr kalten Gegenstände in direkten Kontakt mit der/den Glasfläche(n) bringen.

Glas nur mit einem feuchten Tuch mit Spülmittel oder milder Seife reinigen. Keine scheuernden Substanzen verwenden, da sie das Glas zerkratzen.

Wenn das Glas gesplittert oder zerbrochen ist, verwenden Sie das Produkt nicht mehr und kontaktieren Sie Ihre Filiale.

SRB- UPOZORENJE ZA KALJENO STAKLO! Ne udarajte staklo tvrdim ili oštrim predmetima. Ne koristite staklenu površinu za sečenje. Ne stojte i ne sedite na staklenoj površini i ne postavljajte jako vruće ili vrlo hladne predmete direktno na staklenu površinu. Da biste očistili staklo, koristite vlažnu krpu i tečnost za pranje ili mekani sapun. Ne koristite abrazivna sredstva za čišćenje koja bi mogla ogrebati staklo. Ako je staklo usitnjeno ili napuklo, prestanite da koristite proizvod i kontaktirajte prodavnicu.

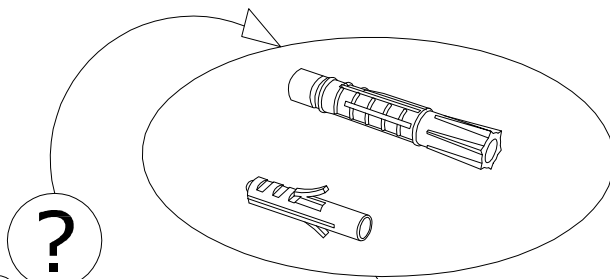
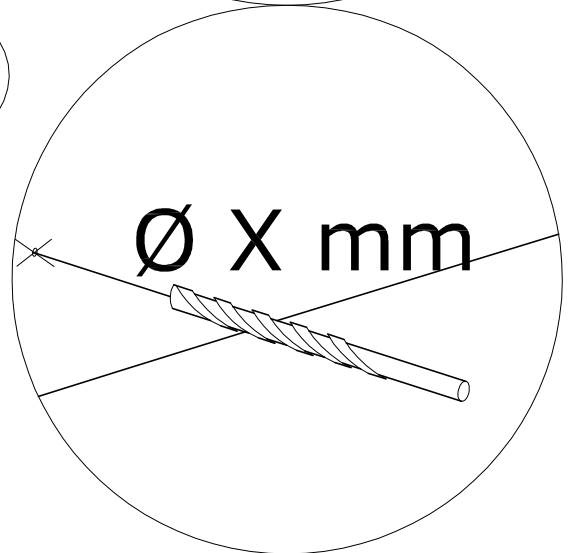
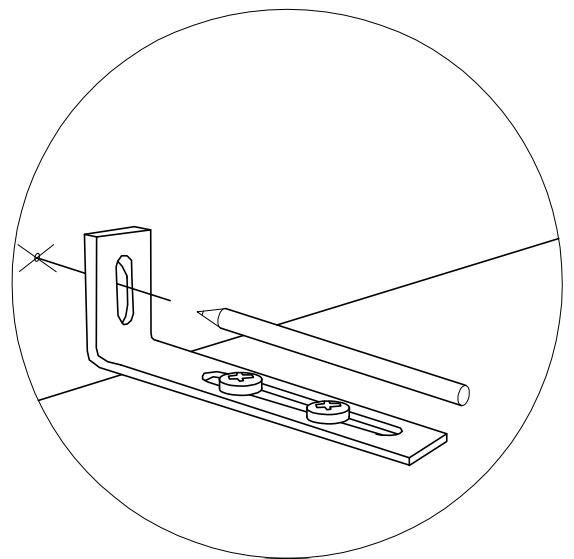
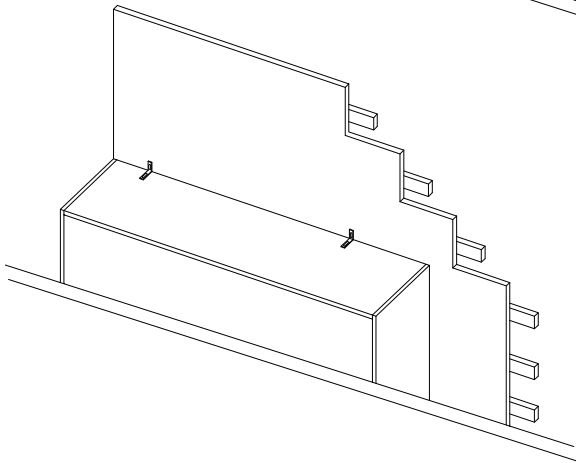
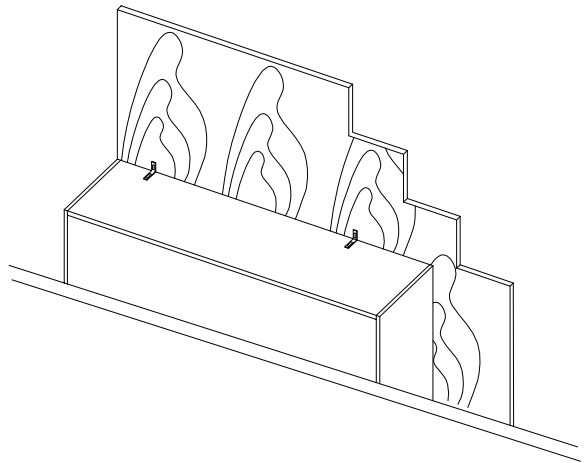
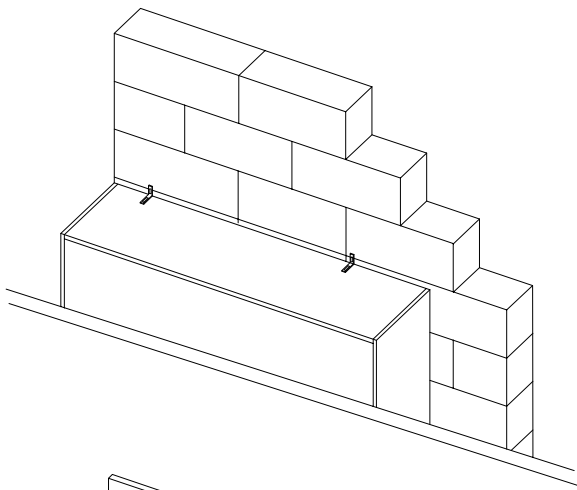
HR- UPOZORENJE U VEZI S OJAČANIM STAKLOM! Ne udarajte po staklu teškim i oštrim predmetima. Ne koristite staklo kao podlogu za sjeckanje. Nemojte sjediti ili stajati na staklenoj površini, odnosno površinama. Ne stavljajte veoma vruće ni veoma hladne predmete u izravan dodir sa staklenom površinom, odnosno površinama. Za čišćenje stakla koristite samo krpu navlaženu tekućinom za čišćenje ili blagim sapunom – ne koristite tvari koje sadrže abrazive, jer one grebanjem oštećuju staklo. Ako je staklo otkrhnuto ili slomljeno, prestanite koristiti proizvod i obratite se u trgovinu.

HU- EDZETT ÜVEGGL KAPCSOLATOS FIGYELMEZTETÉS! Kemény vagy hegyes tárgyak ne üsdjének az üvegre. Ne vágjon az üveg felületen. Ne üljön vagy álljon az üvegfelület(ek)re. Ne helyezzen túlságosan forró vagy túlságosan hideg dolgokat közvetlenül az üvegfelületre.

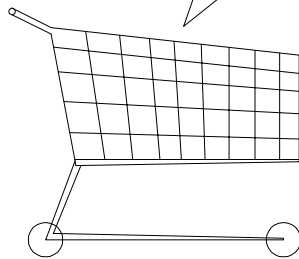
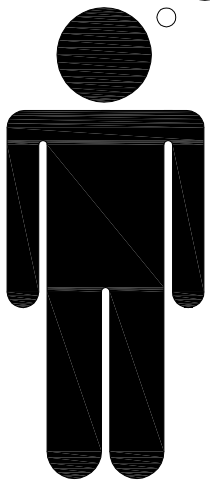
Az üveg tisztításához nedves, mosogatószeres vagy szappanos kendőt használjon; ne használjon súroló hatású anyagokat, mert ezek megkarcolhatják az üveget. Ha az üveg megrepedt vagy eltört, ne használja tovább; lépjen kapcsolatba a áruházal.

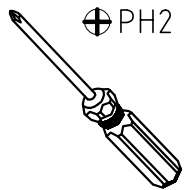
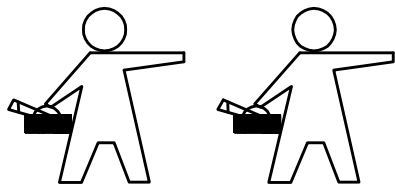
SL- OPOZORILA V ZVEZI S KALJENIM STEKLOM. Po steklu ne udarjate s trdimi ali koničastimi predmeti. Stekla ne uporabljajte kot površino za sekljanje oz. rezanje. Ne sedite ali stojte na stekleni(-h) površini(-ah). Zelo vročih ali zelo hladnih predmetov ne postavljate neposredno na steklene površine. Za čiščenje steklenih površin uporabite zgolj vlažno krpo, na katero ste nanesli pomivalno sredstvo ali blago milo; ne uporabljajte abrazivnih čistilnih sredstev, saj lahko opraskajo steklo. Če je steklo okrušeno ali počeno, prenehajte uporabljati izdelek in se obrnite na trgovino.

NL - WAARSCHUWING OVER GEHARD GLAS! Sla niet op het glas met een hard of scherp voorwerp. Gebruik het glas niet om op te snijden. Ga niet zitten of staan op het glazen oppervlak. Breng geen zeer hete of zeer koude voorwerpen in aanraking met het glazen oppervlak. Reinig het glas alleen met een vochtige doek met afwasmiddel of milde zeep; gebruik geen producten die schuurmiddelen bevatten, omdat deze krassen op het glas zullen veroorzaken. Als het glas afschilfert of breekt, mag u het product niet langer gebruiken en moet u contact opnemen met de winkel.



?

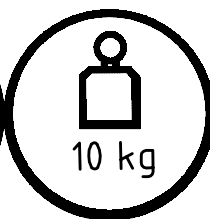
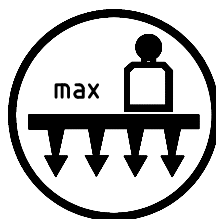
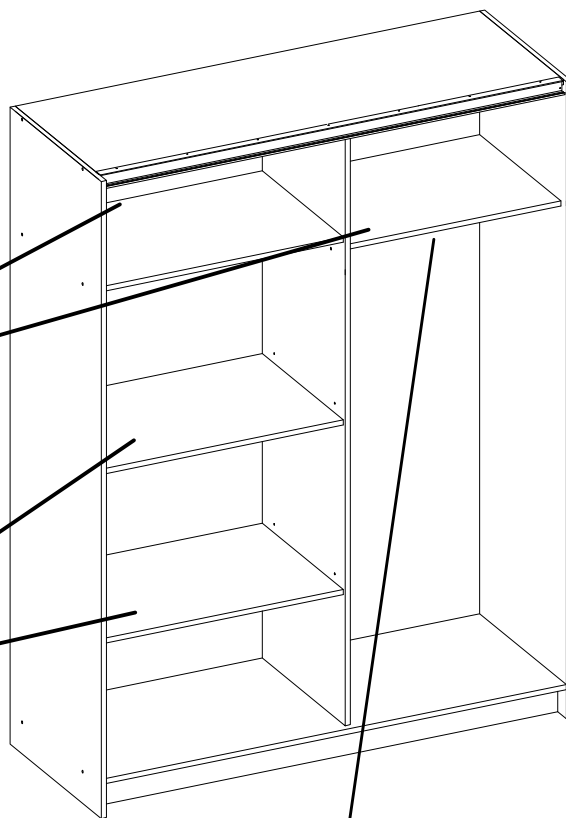
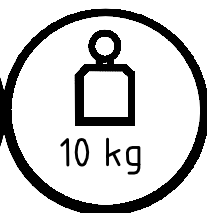
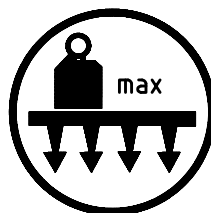
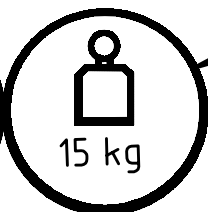
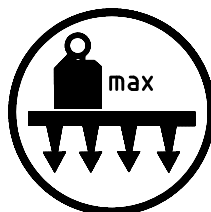
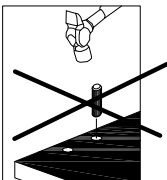
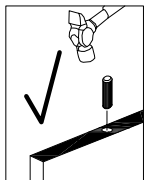
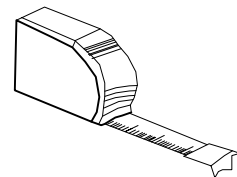
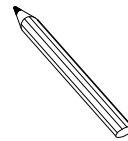




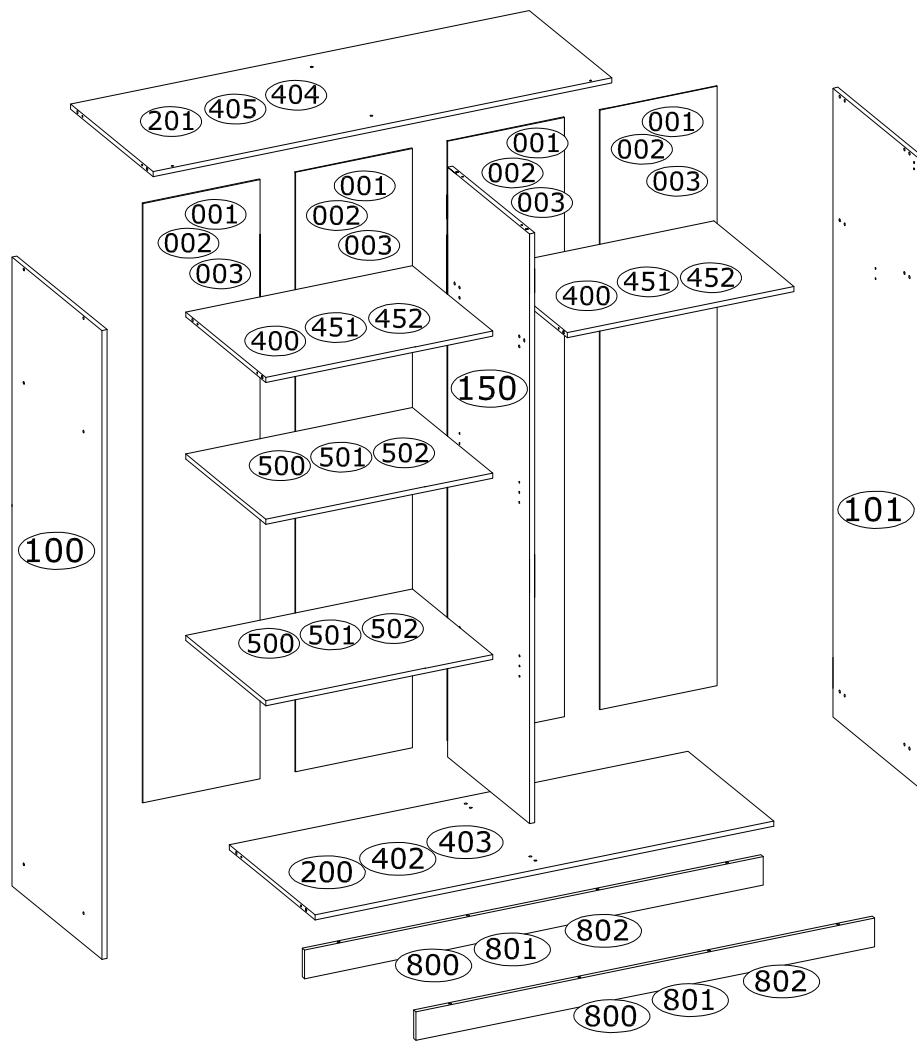
⊕PH2



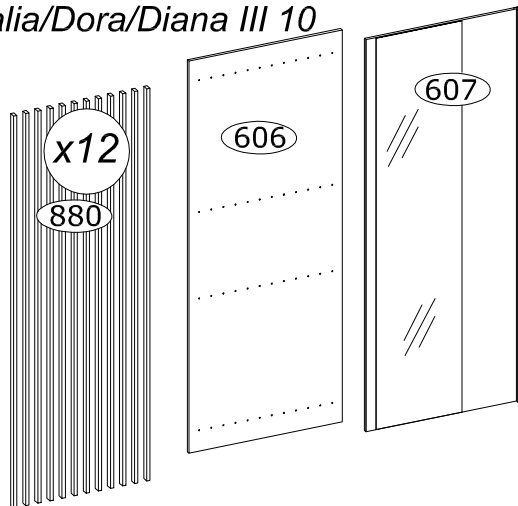
⊕PH1



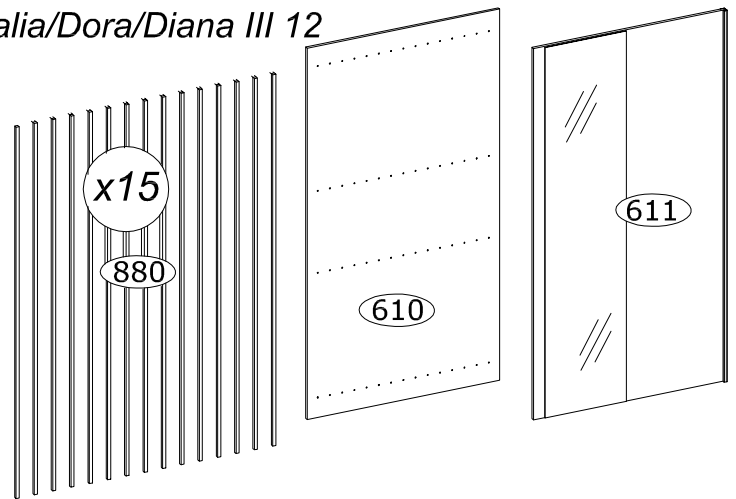
82251-10 (L-720 mm)
36681-11 (L-871 mm)
44082-12 (L-968 mm)



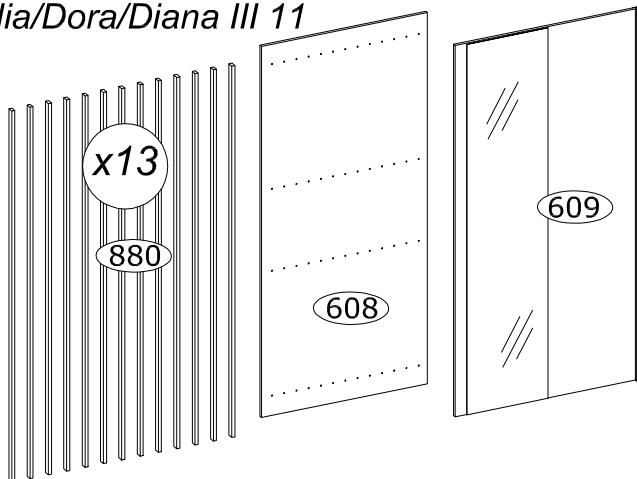
Dalia/Dora/Diana III 10



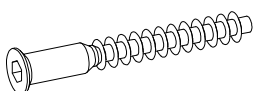
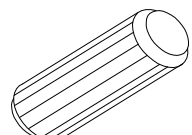
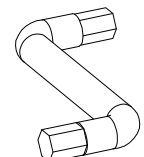

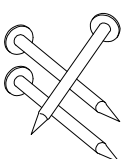
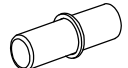
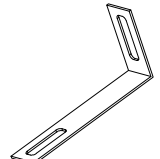
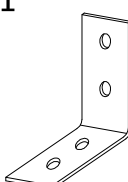
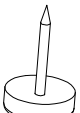
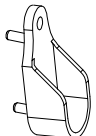
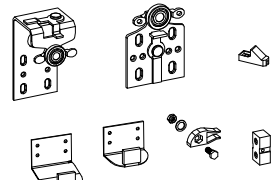

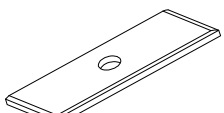
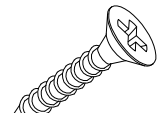
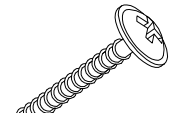


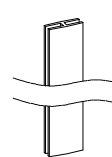
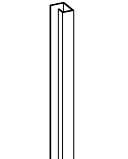
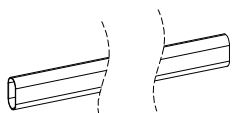
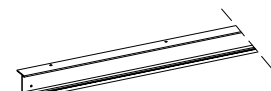
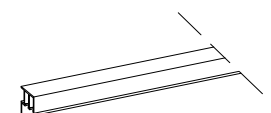

Dalia/Dora/Diana III 12

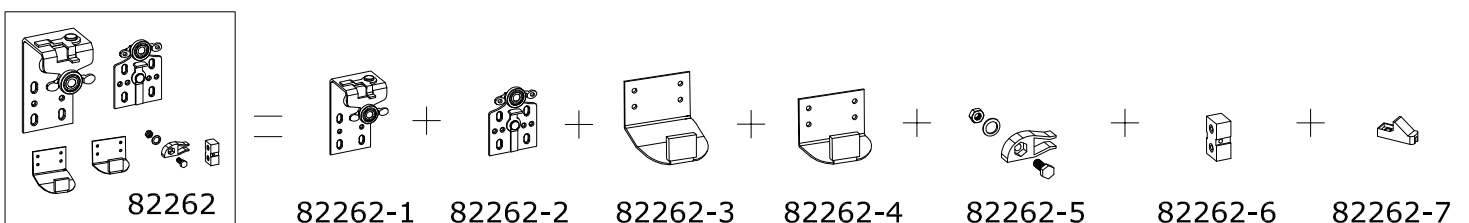


Dalia/Dora/Diana III 11



Dalia III 10 Dora III 10 Diana III 10	(200) (201) (800) (400) (500) (001) (606) (607)
Dalia III 11 Dora III 11 Diana III 11	(402) (405) (801) (451) (501) (002) (608) (609)
Dalia III 12 Dora III 12 Diana III 12	(403) (404) (802) (452) (502) (003) (610) (611)

<p>3884</p>  <p>x20</p>	<p>3989</p>  <p>Ø8x30mm x28</p>	<p>3984</p>  <p>4mm x1</p>	<p>3918</p>  <p>Ø3,5x16mm x63</p>
<p>3975</p>  <p>1.2x20mm x80</p>	<p>4017</p>  <p>Ø5x16 mm x8</p>	<p>71900</p>  <p>75x15x32 mm x2</p>	<p>3981</p>  <p>x4</p>
<p>70313</p>  <p>x8</p>	<p>4069</p>  <p>x2</p>	<p>82262</p>  <p>x1</p>	<p>3912</p>  <p>Ø3,0x13mm x12</p>
<p>77793</p>  <p>x10</p>	<p>3920</p>  <p>Ø3,5x25mm x4</p>	<p>145556</p>  <p>Ø4,0x25 mm x60</p>	<p>199930 - BLACK </p> <p>163680 - WHITE </p>  <p>L- 1857mm x2</p>
<p>199958</p>  <p>L-1904mm x1</p>	<p>82251 -L-720mm 3668 -L-871mm 44082 -L-968mm</p>  <p>x1</p>	<p>82259 -L-1468mm 84287 -L-1772mm 83709 -L-1968mm</p>  <p>x1</p>	<p>82258 -L-1468mm 84285 -L-1772mm 83711 -L-1968mm</p>  <p>x1</p>
<p>142727</p>  <p>x12</p>			

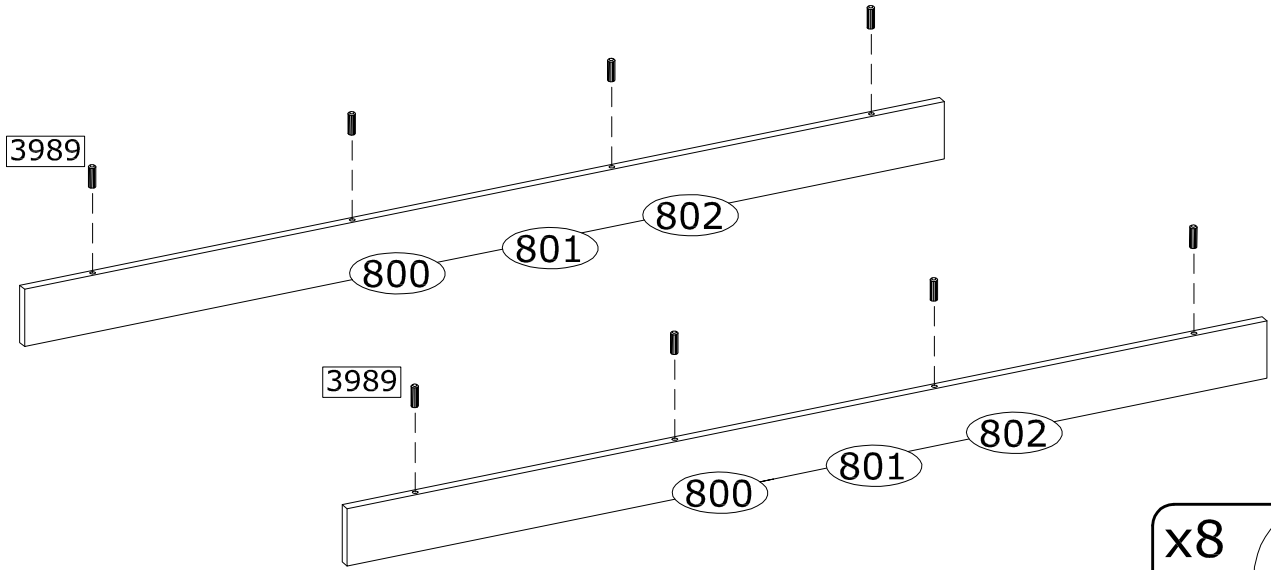


1.

3989



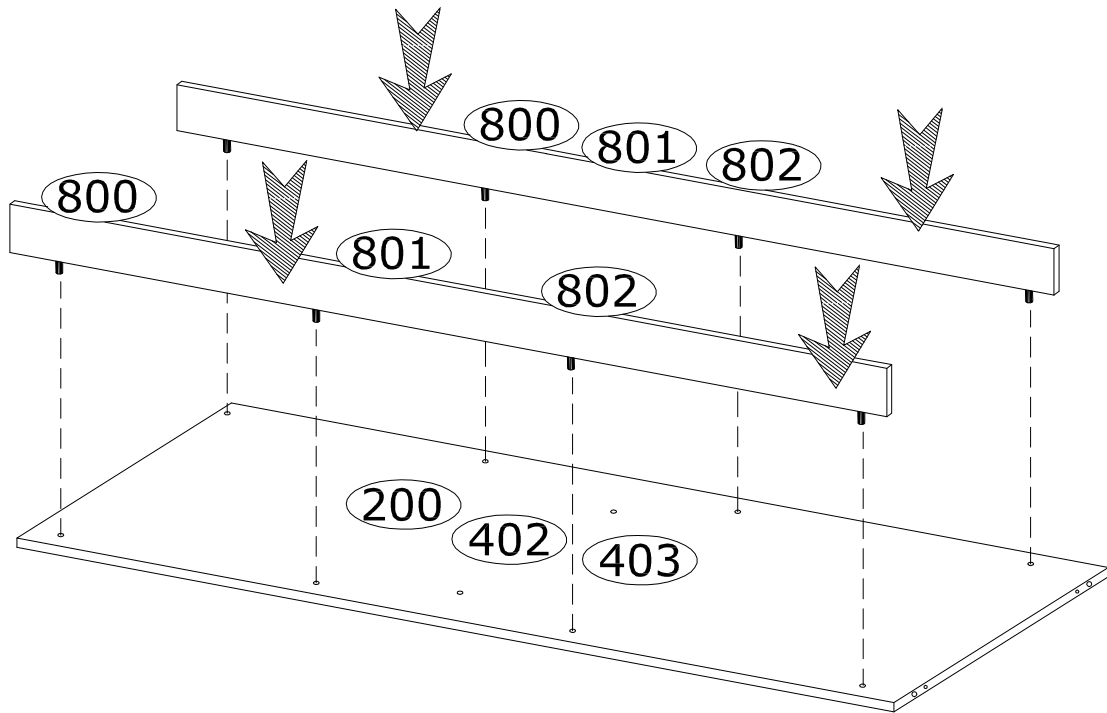
x8



x8

3989

2.

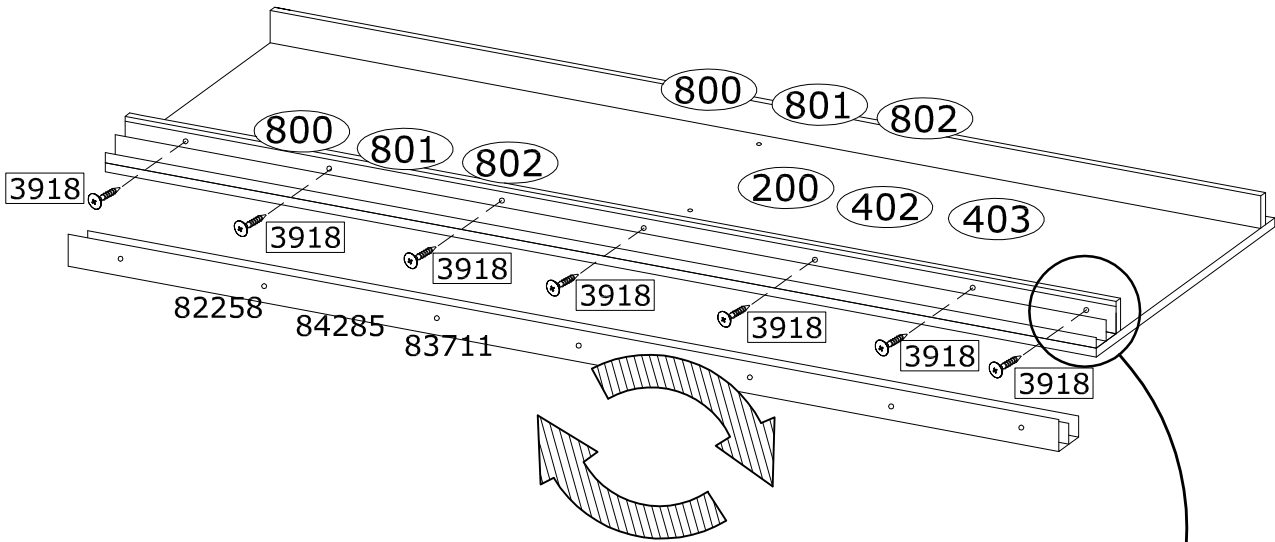


3.

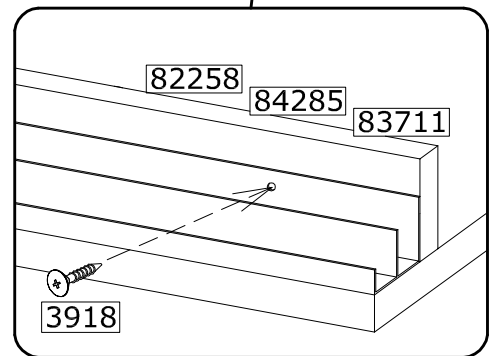
3918
x7

82258
84285
83711

x1



82258 L-1468 mm (Dalia/Dora/Diana III - 1500)
 84285 L-1772 mm (Dalia/Dora/Diana III - 1800)
 83711 L-1968 mm (Dalia/Dora/Diana III - 2000)



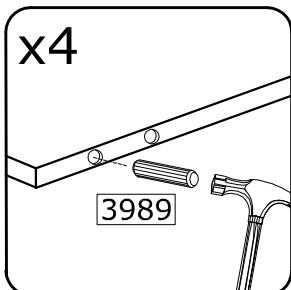
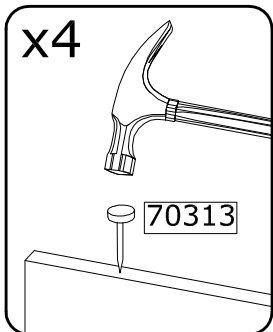
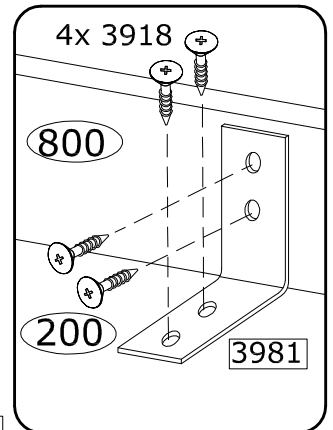
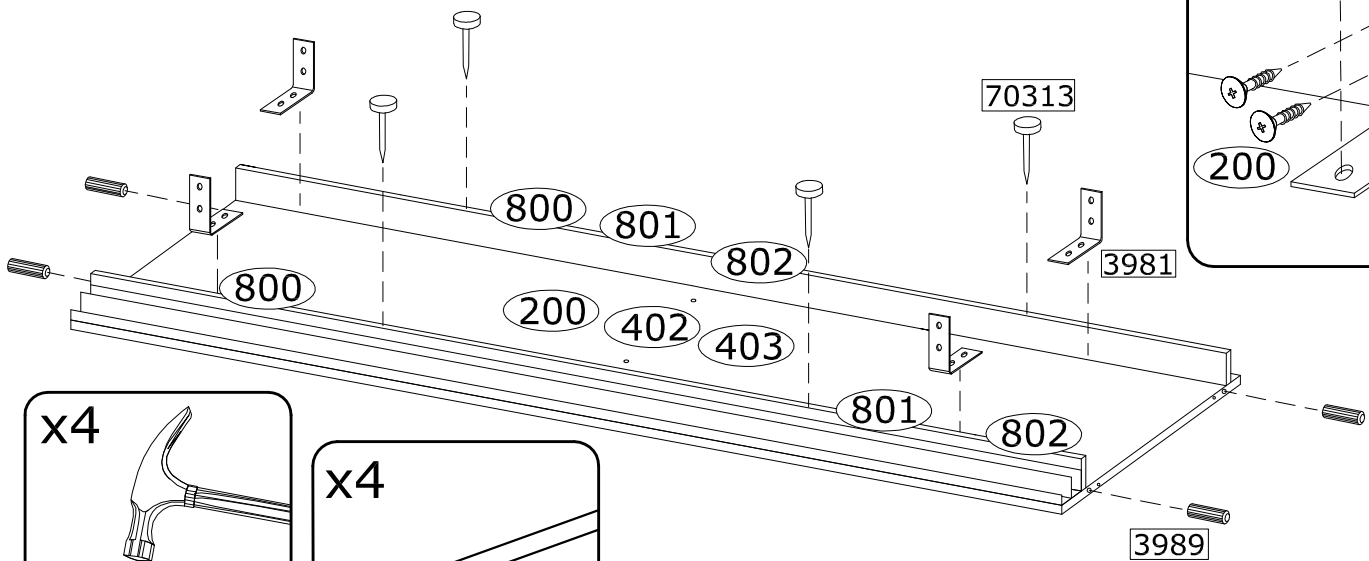
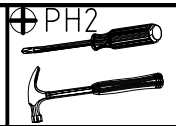
4.

70313
x4

3981
x4

3918
x16

3989
x4

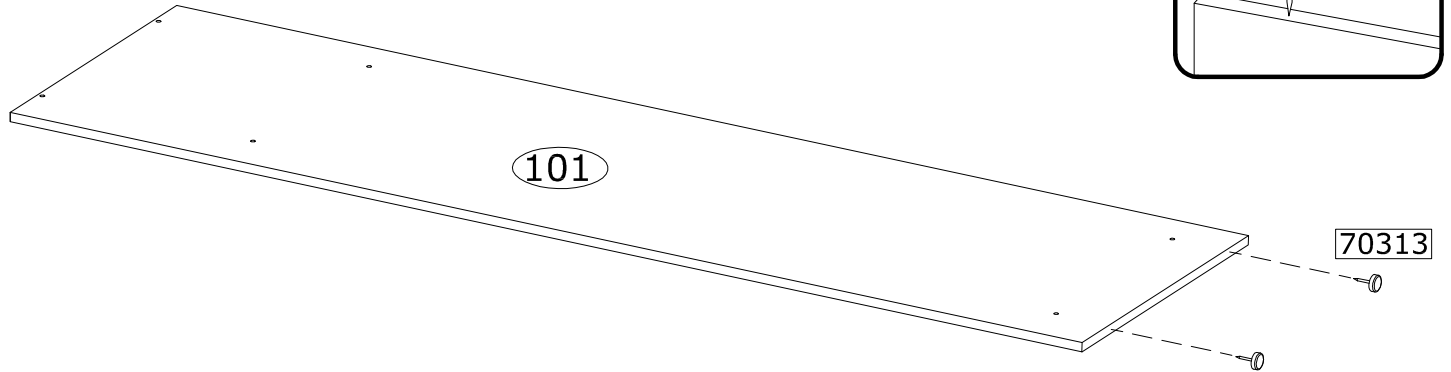
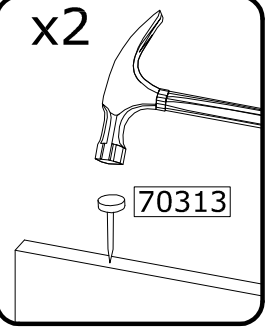


5.

70313
x2



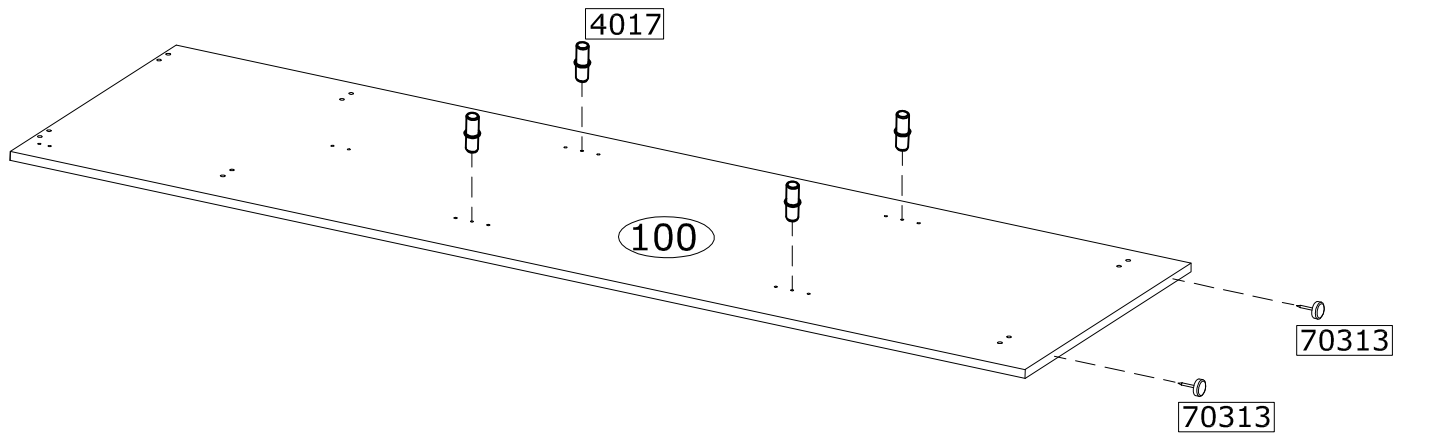
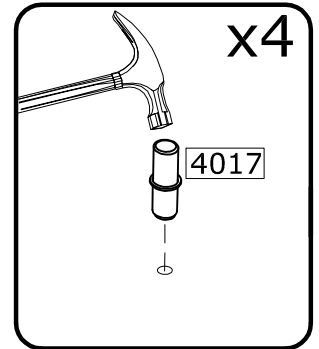
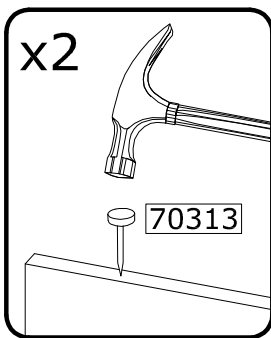
x2



6.

70313
x2

4017
x4



7.

3989

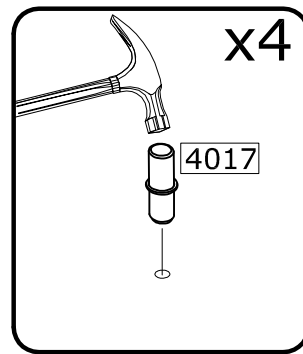
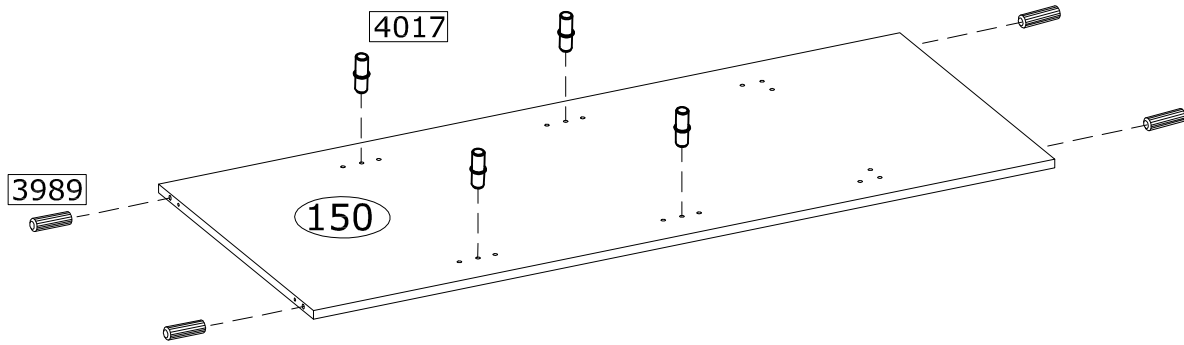


x4

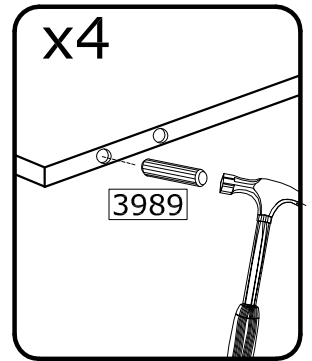
4017



x4



x4



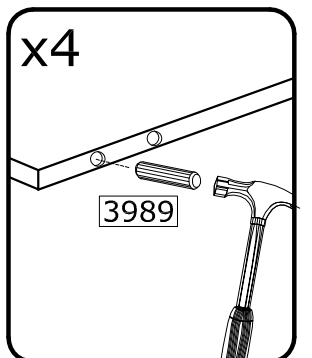
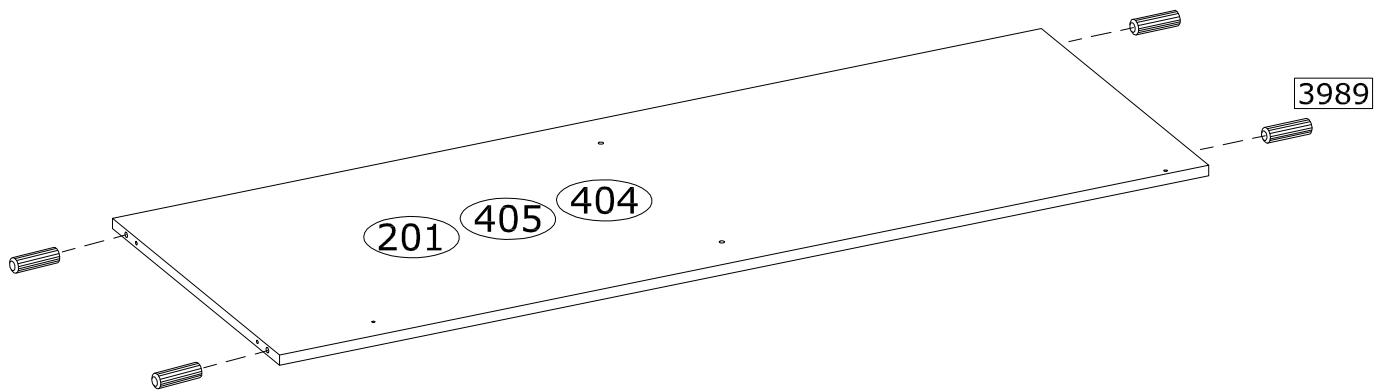
x4

8.

3989



x4



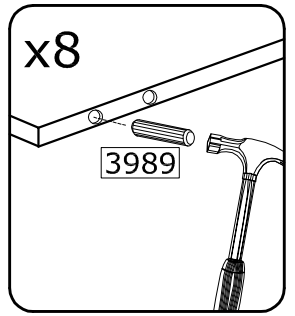
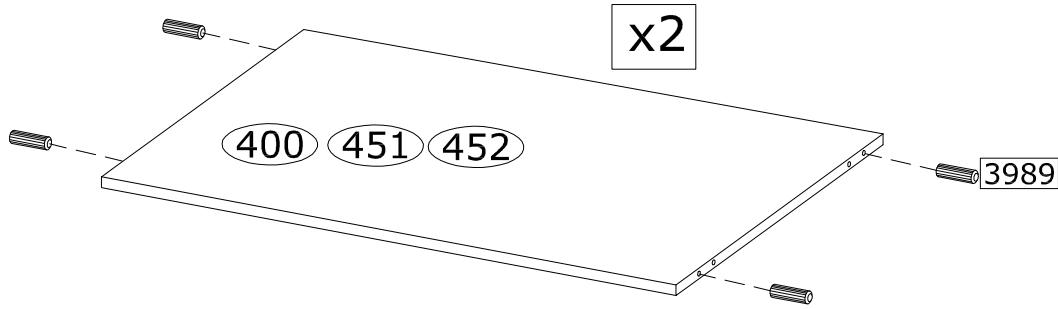
x4

9.

3989



x8



10.

3918



x7

82259

84287

83709



x1

82262-5



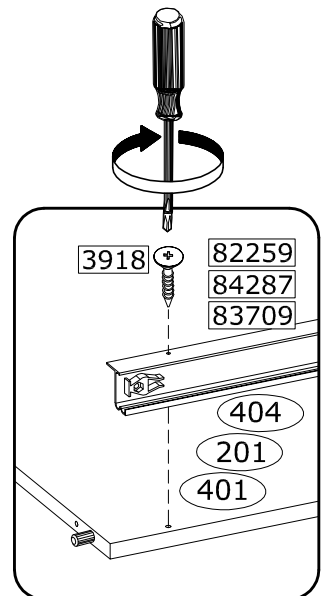
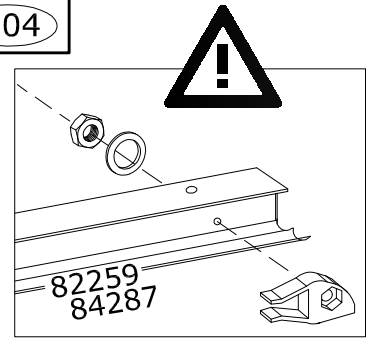
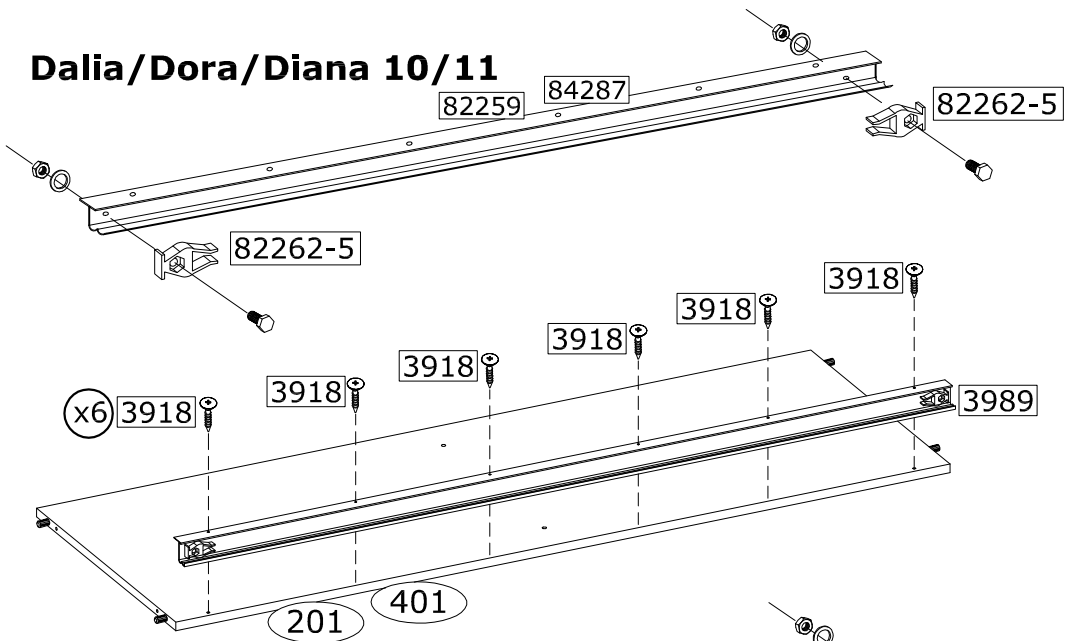
x2

⊕ PH2

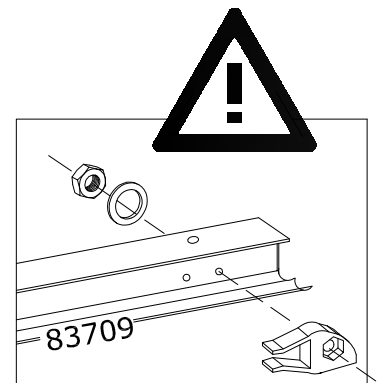
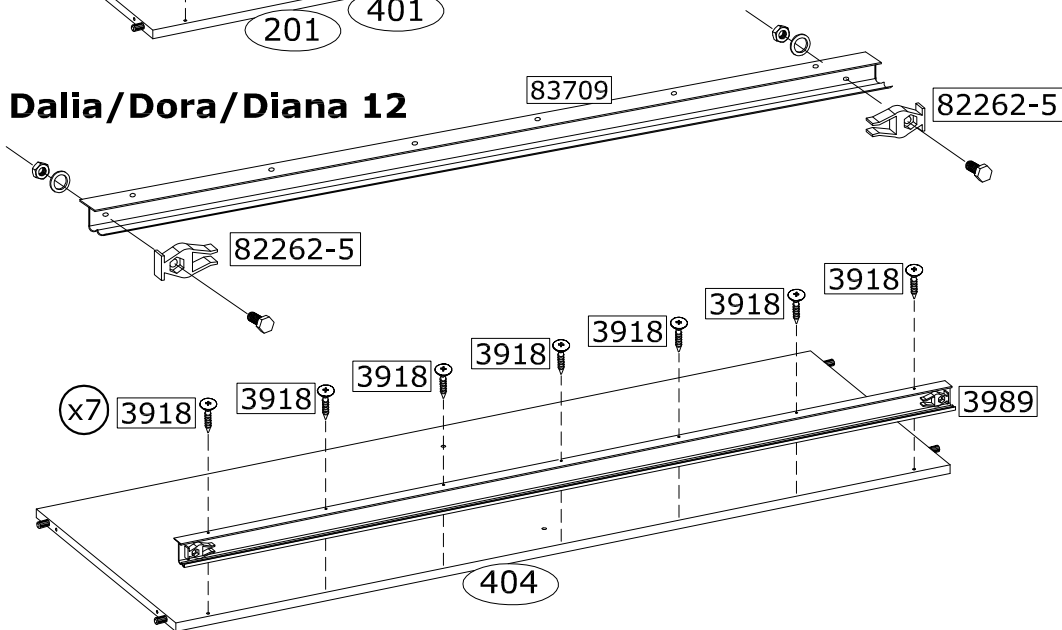


82259	L-1468 mm (Dalia/Dora/Diana III-10 - 1500)	201
84287	L-1772 mm (Dalia/Dora/Diana III-11 - 1800)	401
83709	L-1968 mm (Dalia/Dora/Diana III-12 - 2000)	404

Dalia/Dora/Diana 10/11

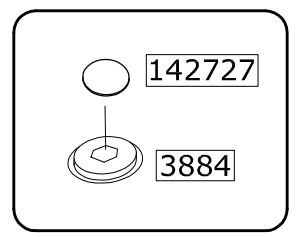
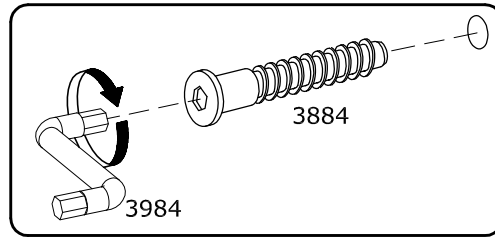
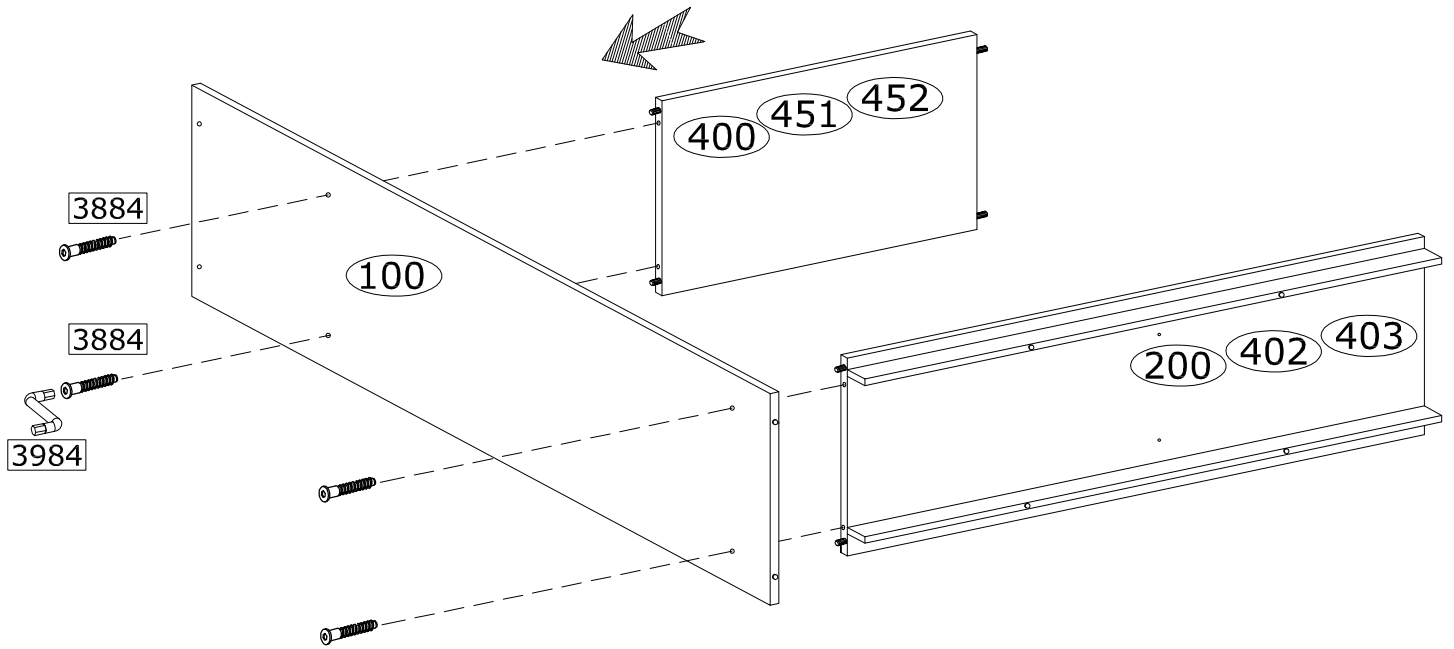


Dalia/Dora/Diana 12



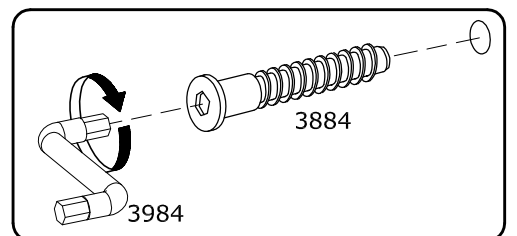
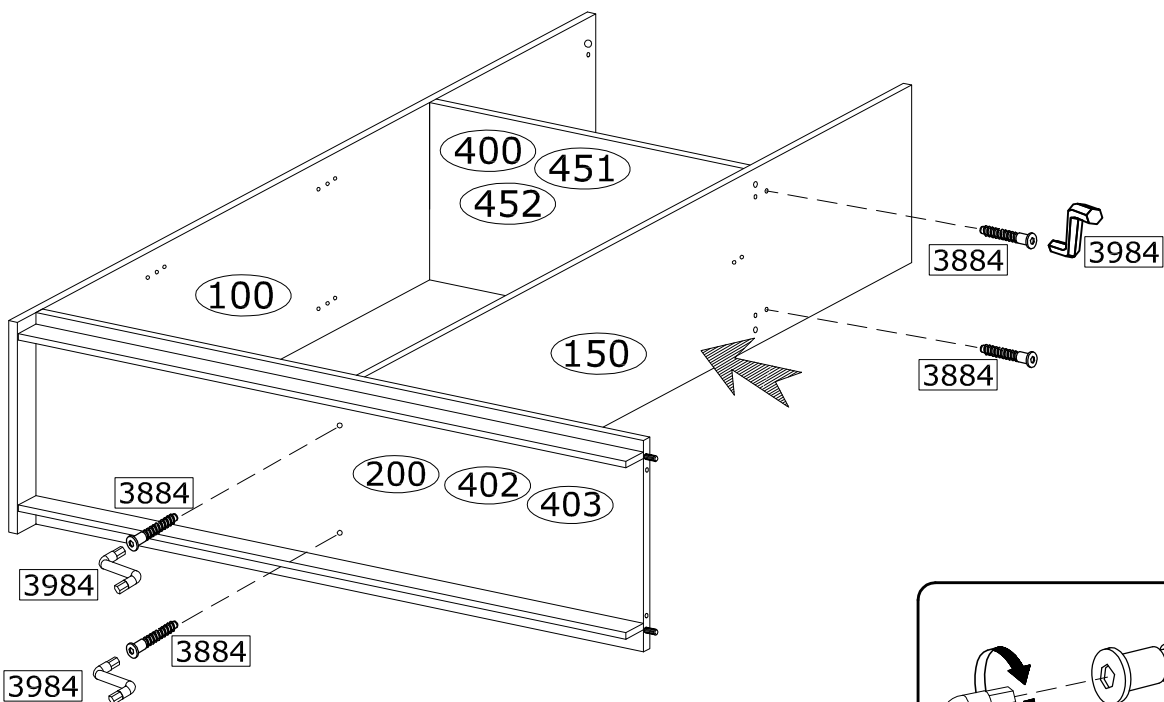
11.

3884  x4	3984  x1	142727  x4		
--	--	--	--	--



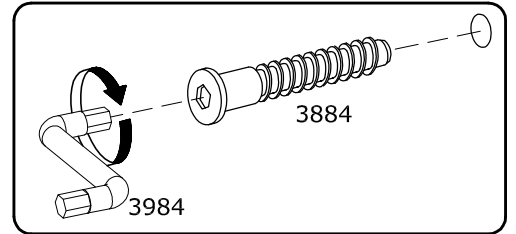
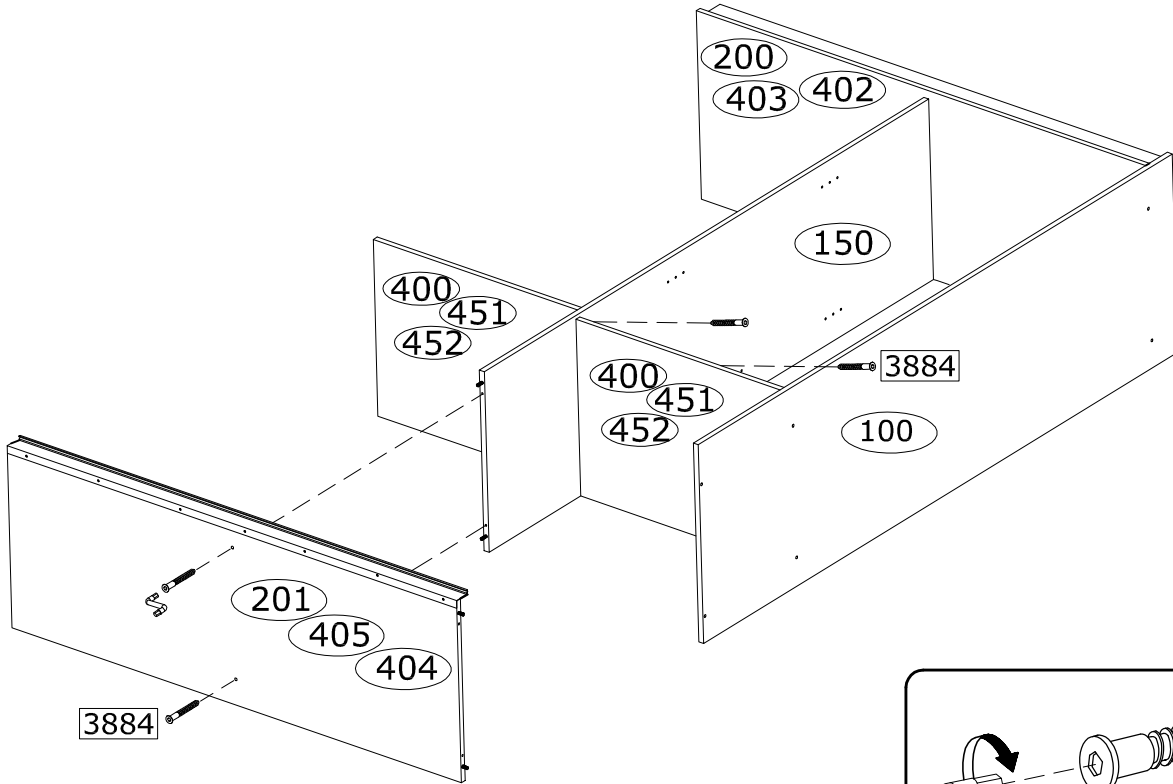
12.

3884  x4	3984  x1			
---	---	--	--	--



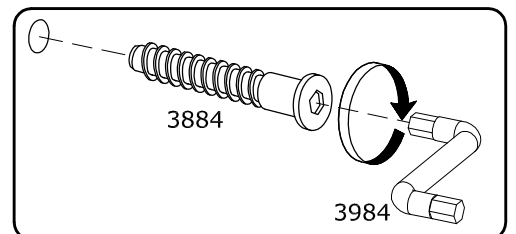
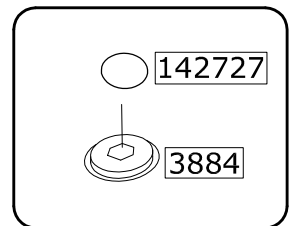
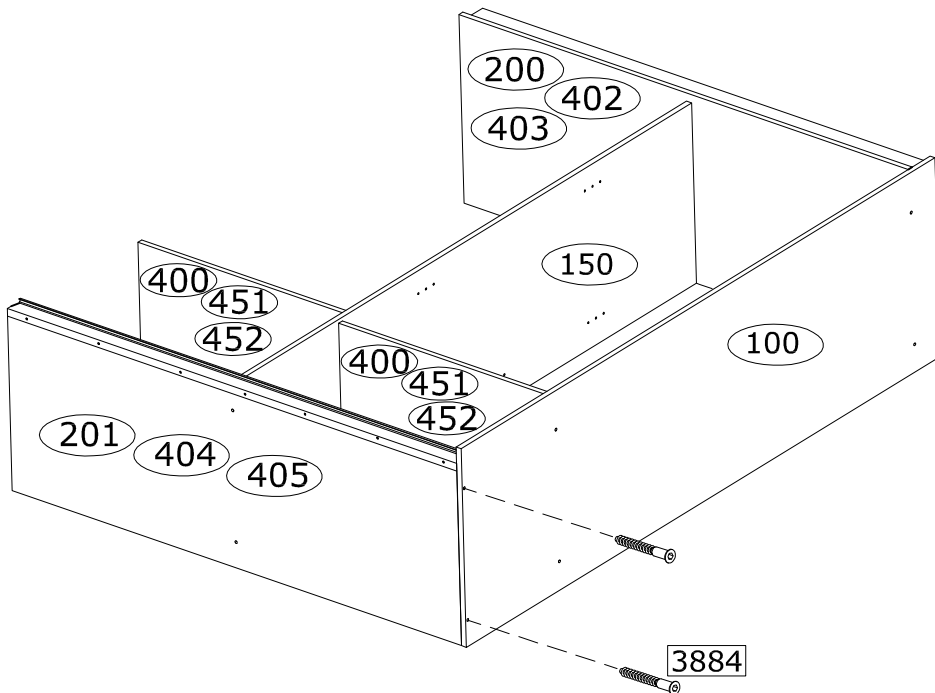
13.

3884  x4	3984  x1		
--	--	--	--



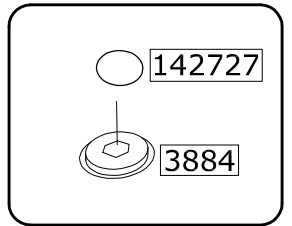
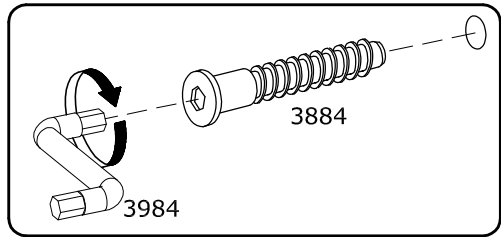
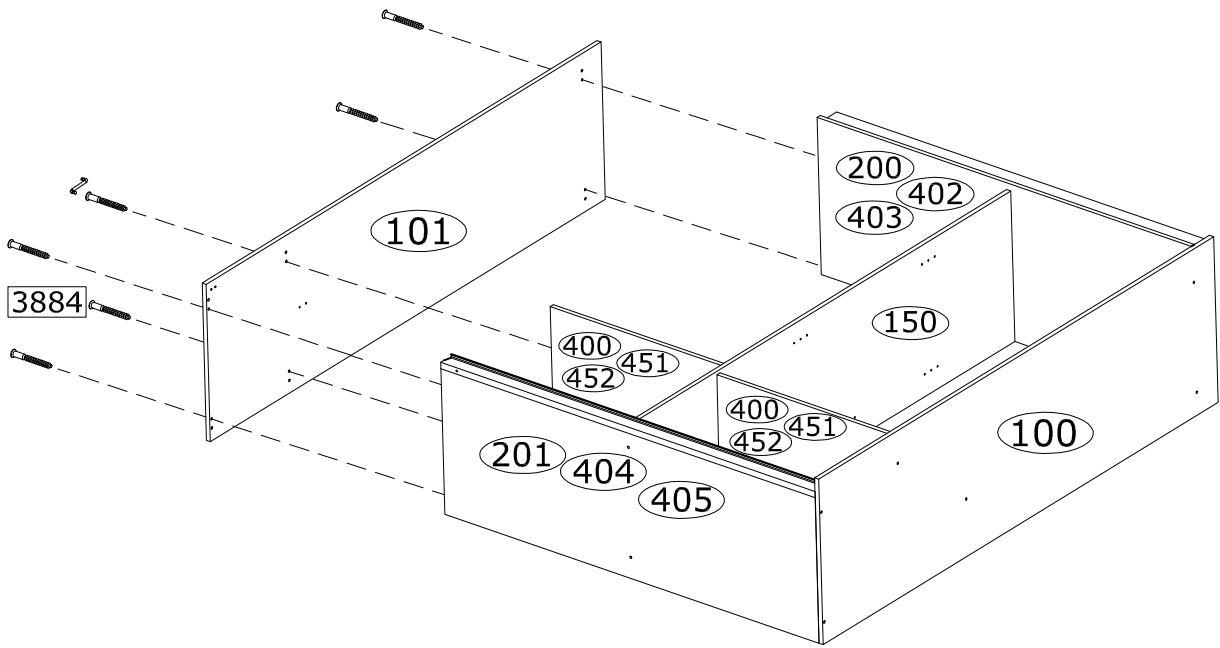
14.

3884  x2	3984  x1	142727  x2		
---	---	---	--	--



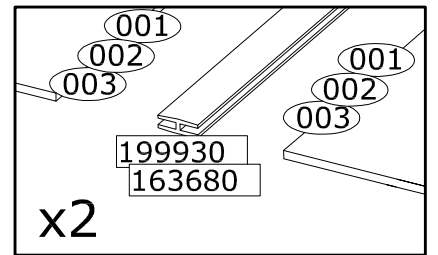
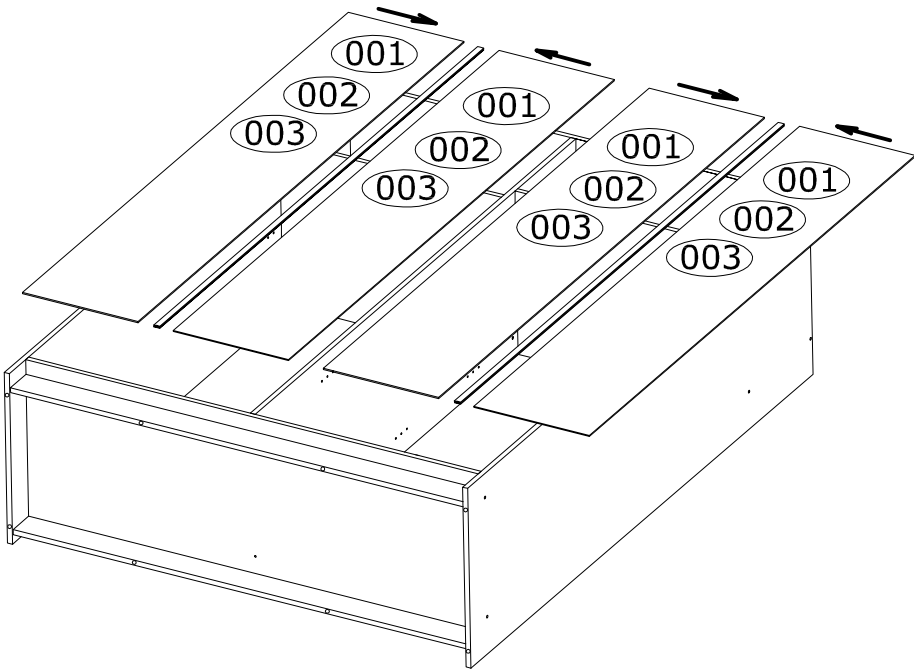
15.

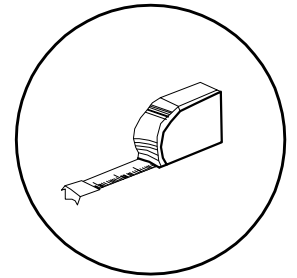
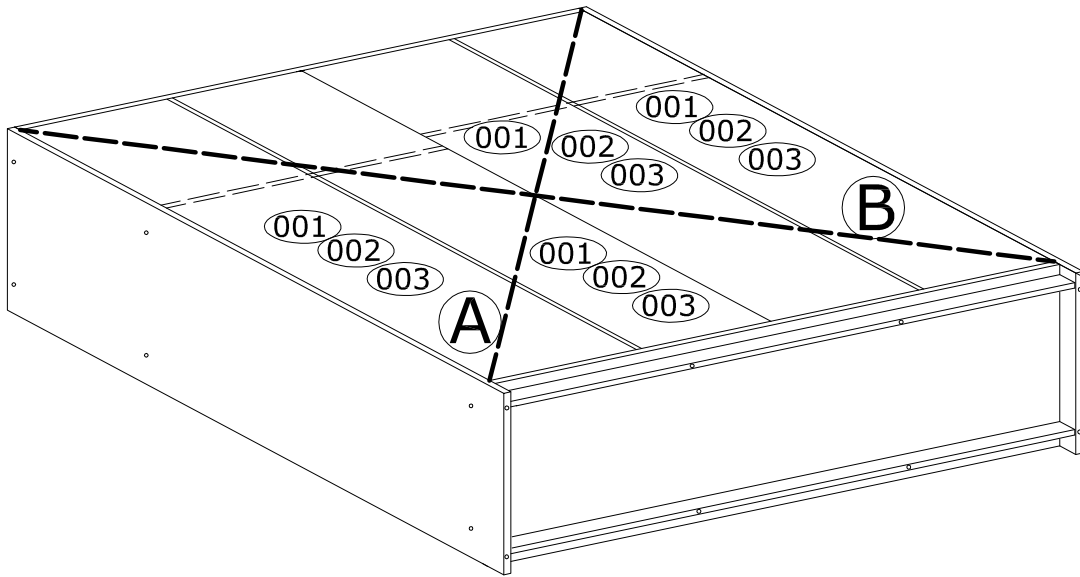
<p>3884 x6</p> 	<p>3984 x1</p> 	<p>142727 x6</p> 		
---	---	---	--	--



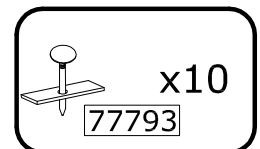
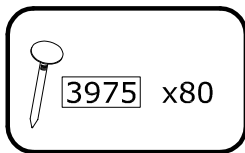
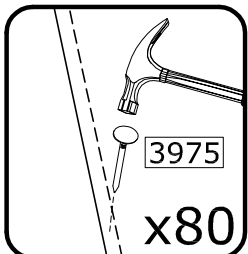
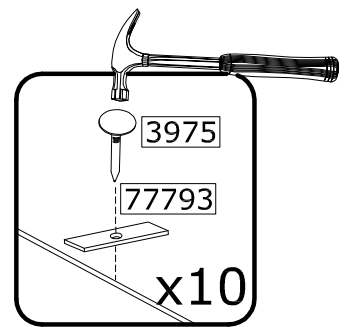
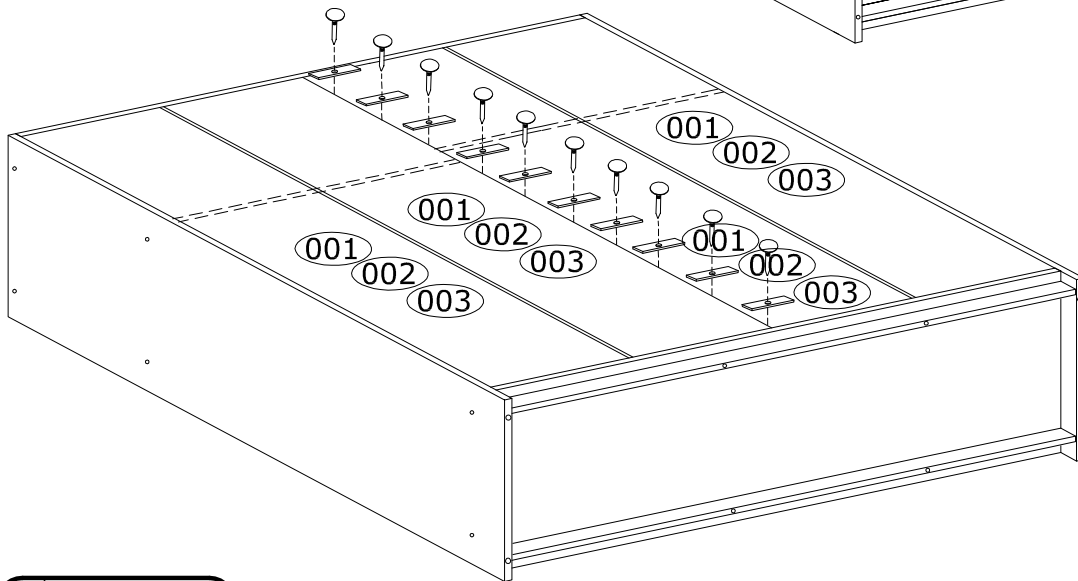
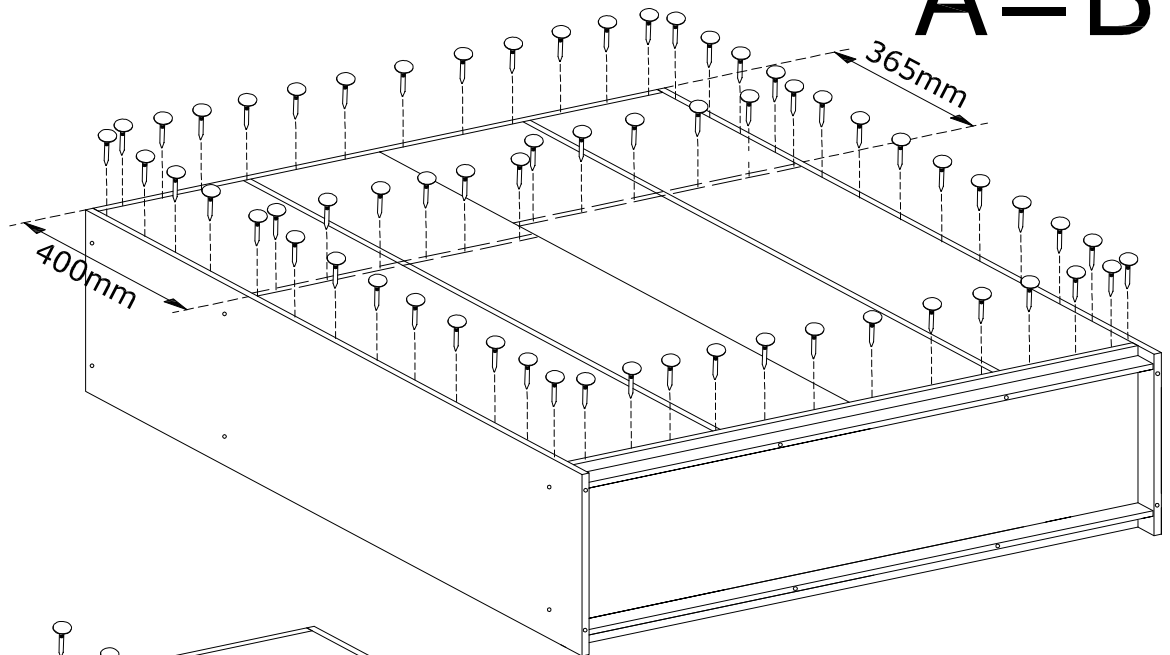
16.

<p>3975 x80</p> 	<p>199930/ 163680 x2</p> 	<p>77793 x10</p> 		
---	--	--	--	---





A = B



17.

82262-6



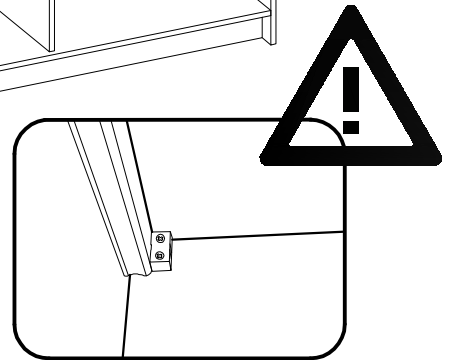
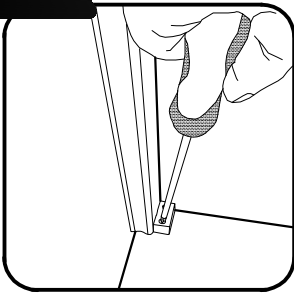
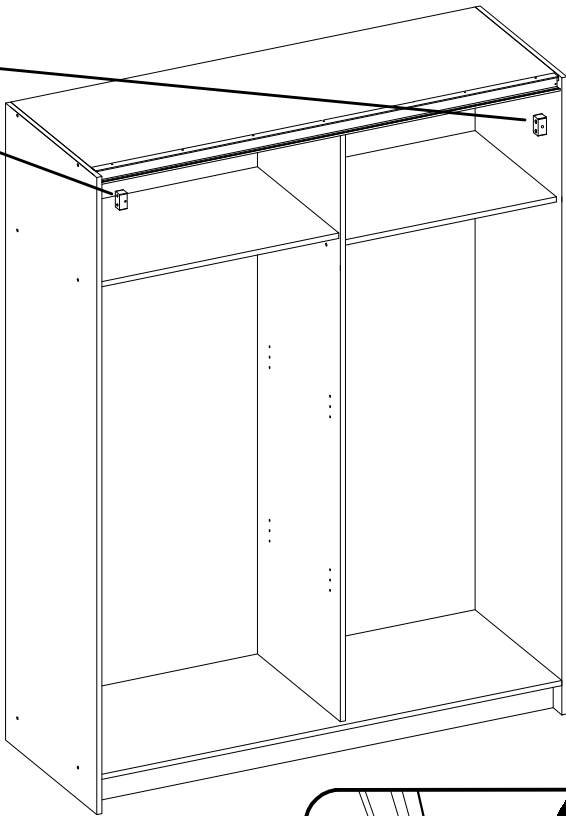
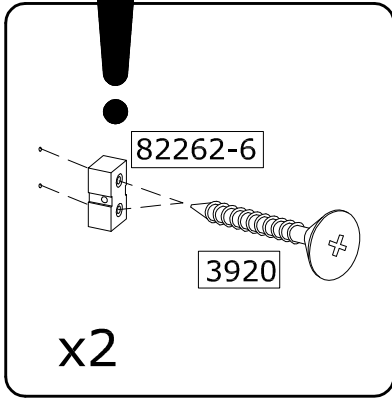
x2

3920



x4

PH2



18.

3912



x2

4069



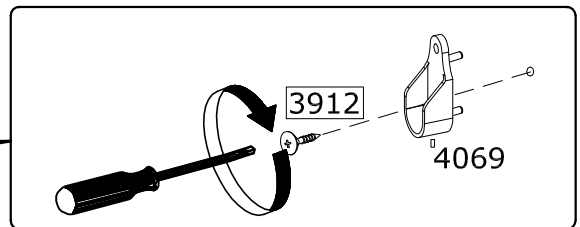
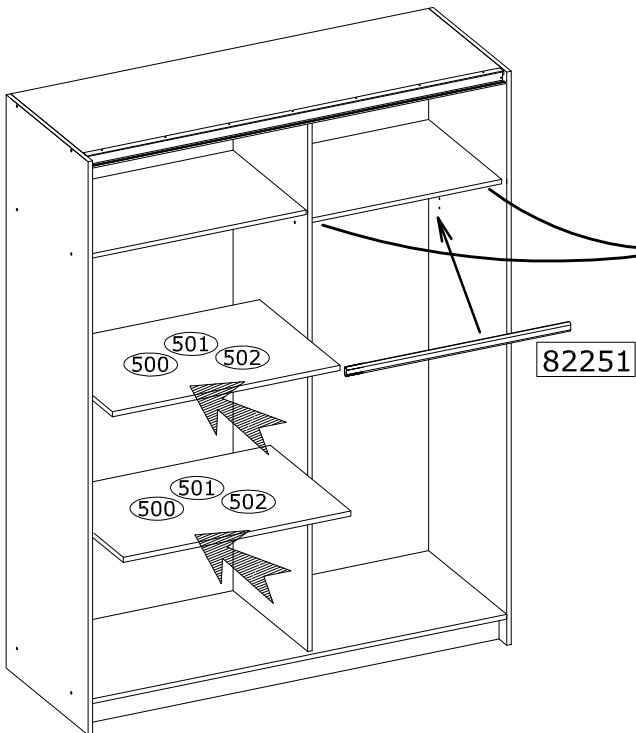
x2

82251



x1

PH1



19.

145556

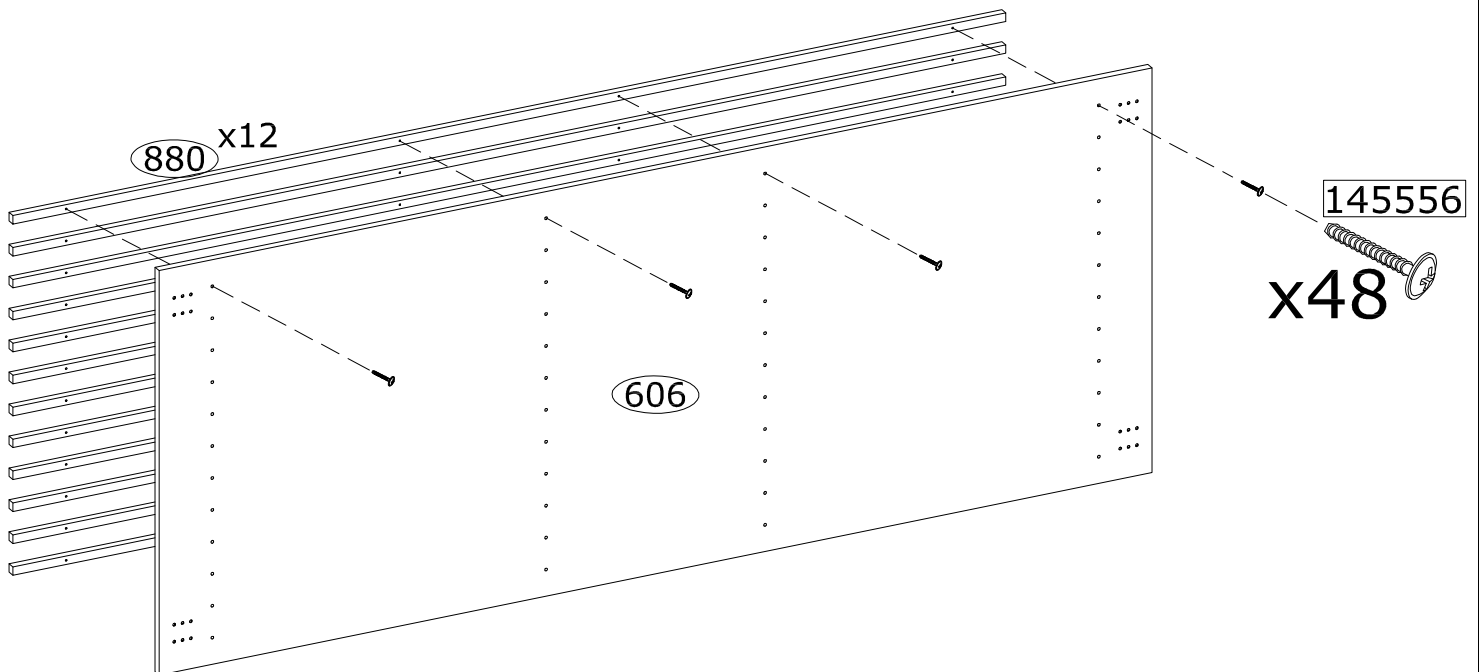
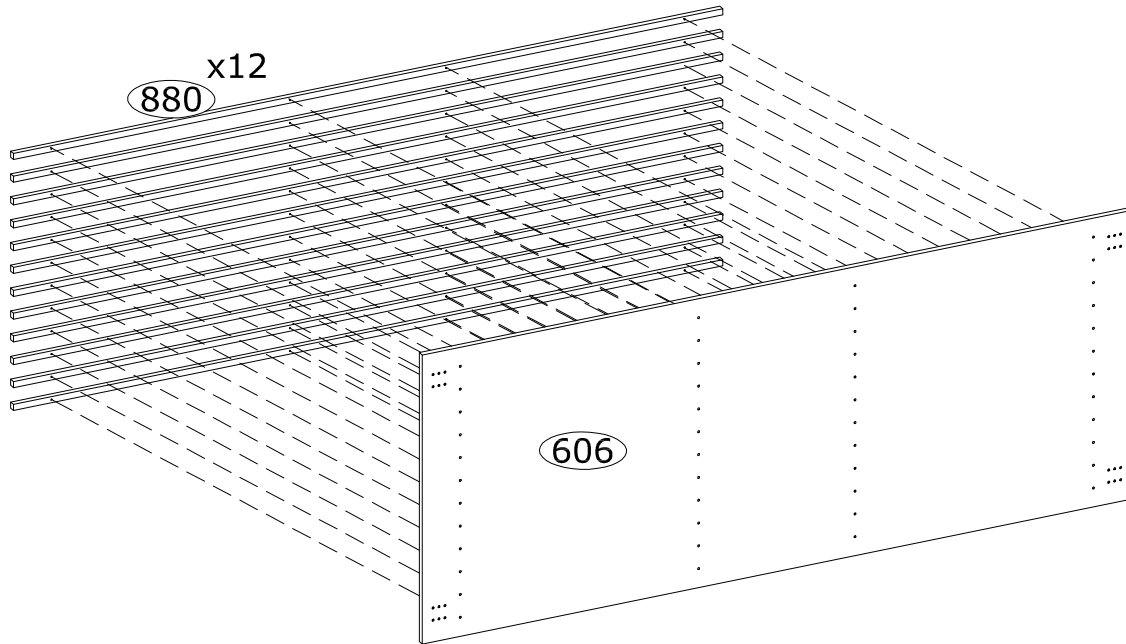


x60

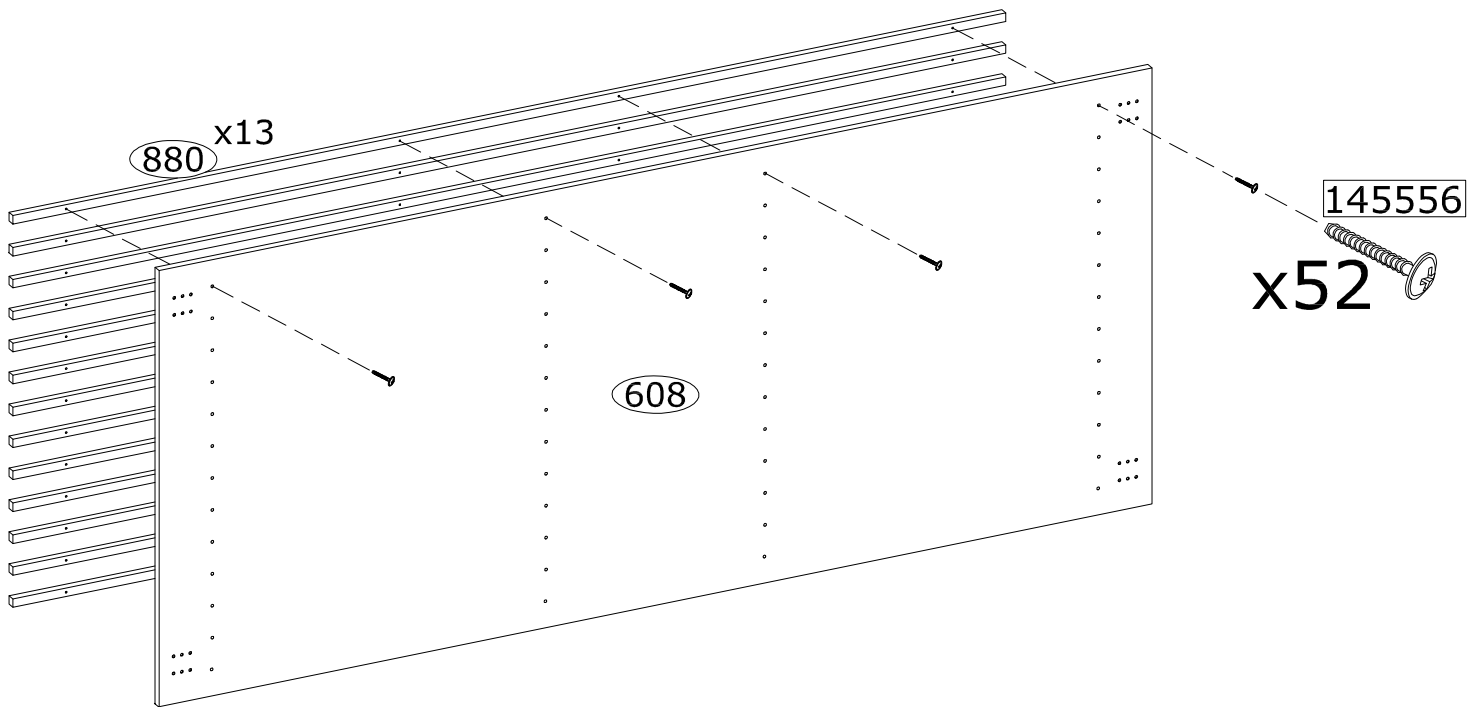
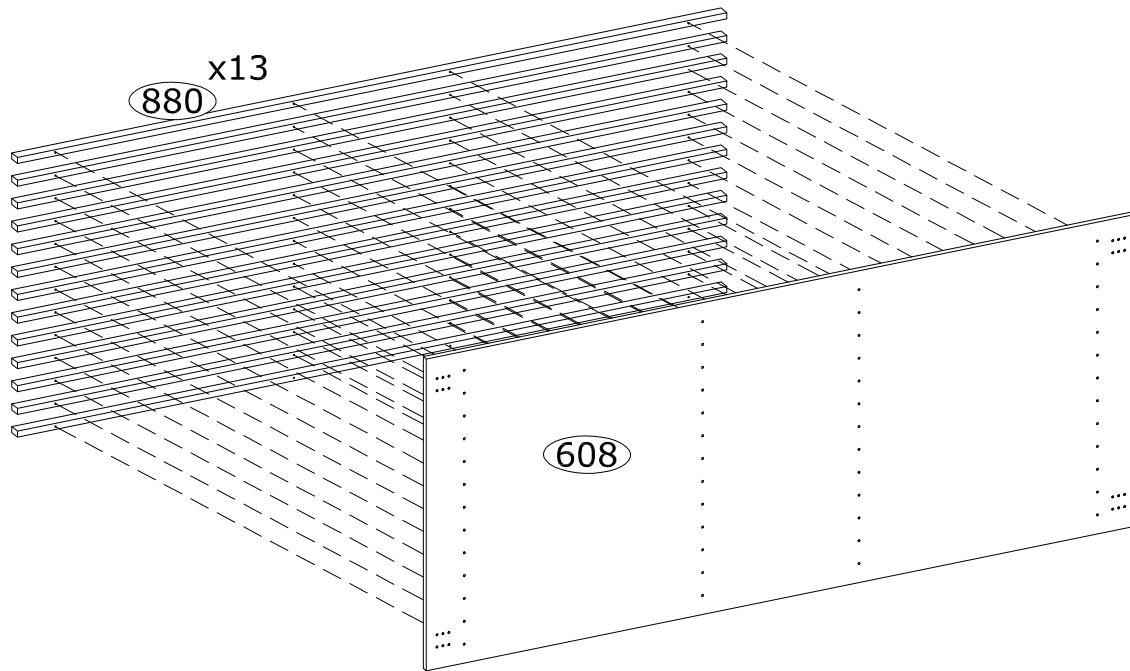
PH2



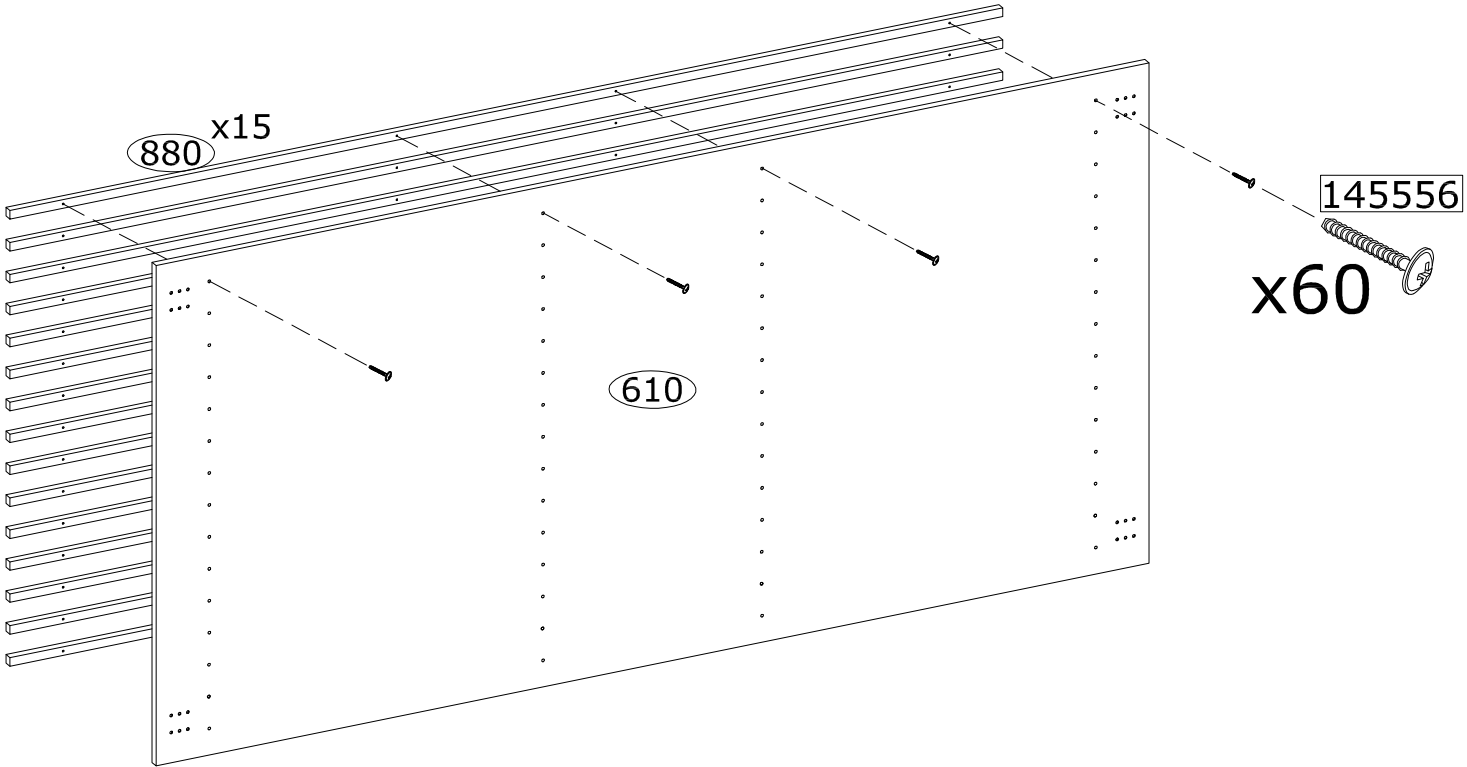
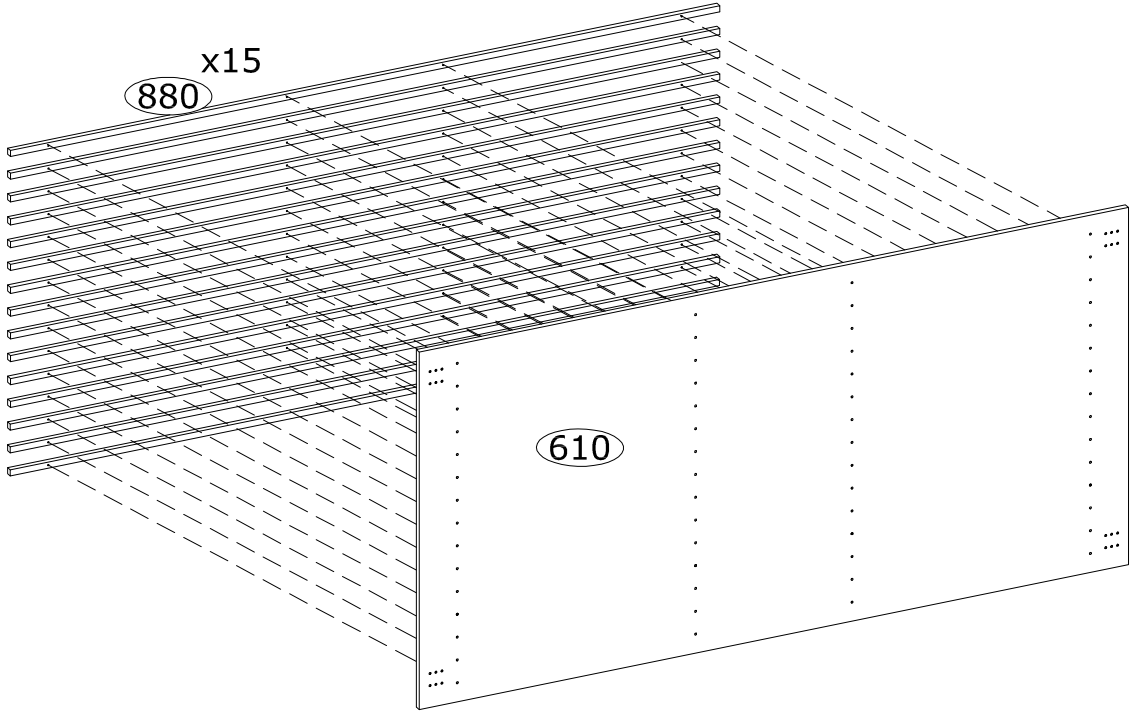
Dalia/Dora/Diana 10



Dalia/Dora/Diana 11

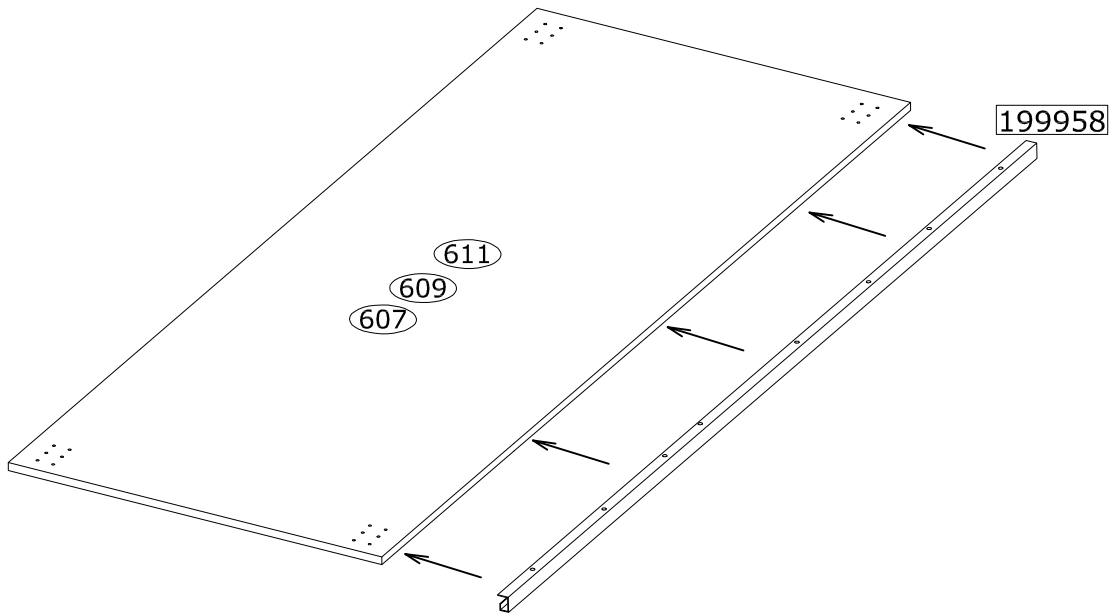
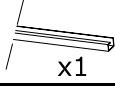


Dalia/Dora/Diana 12



20.

199958



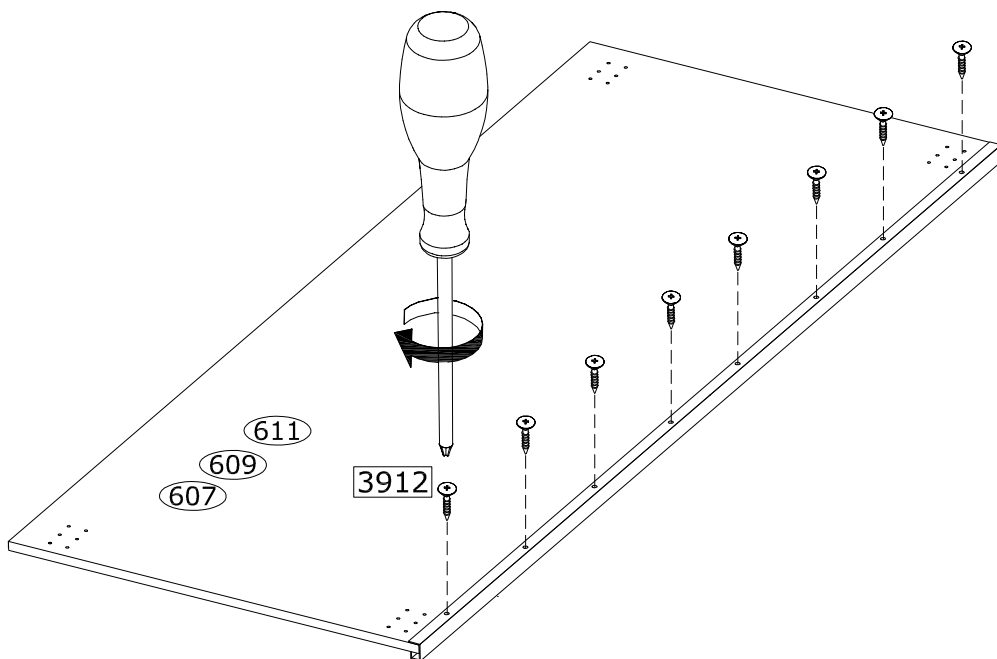
21.

3912



x8

⊕ PH1



23.

3918
x12

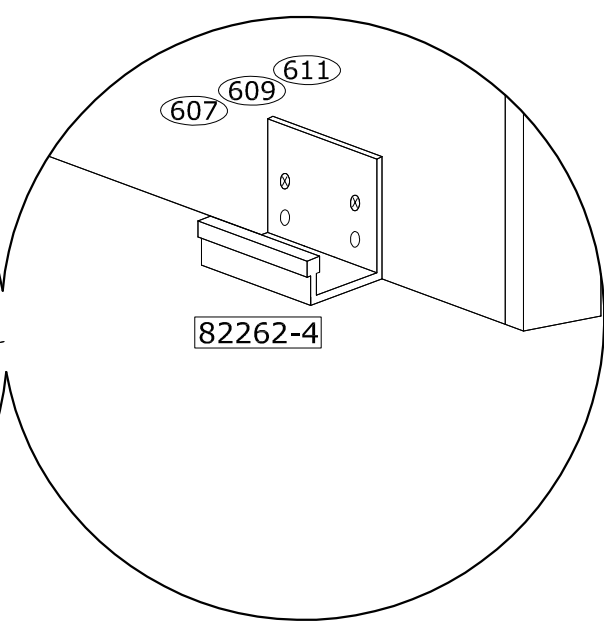
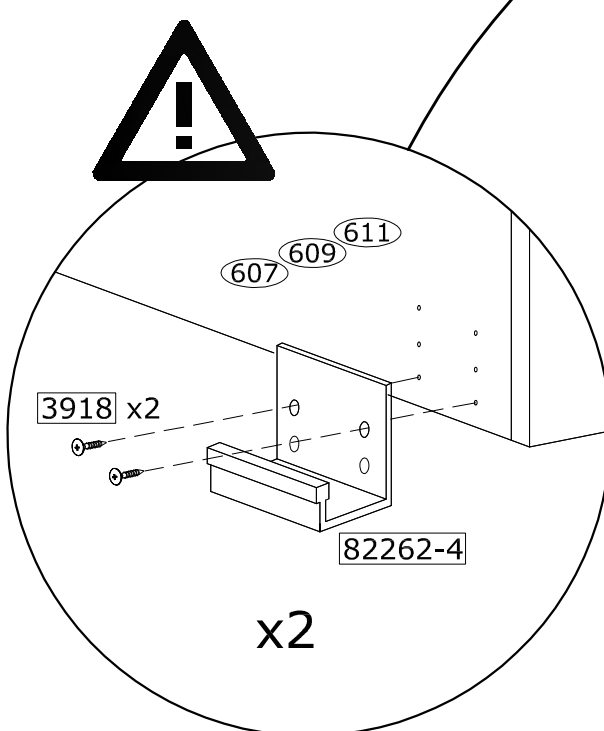
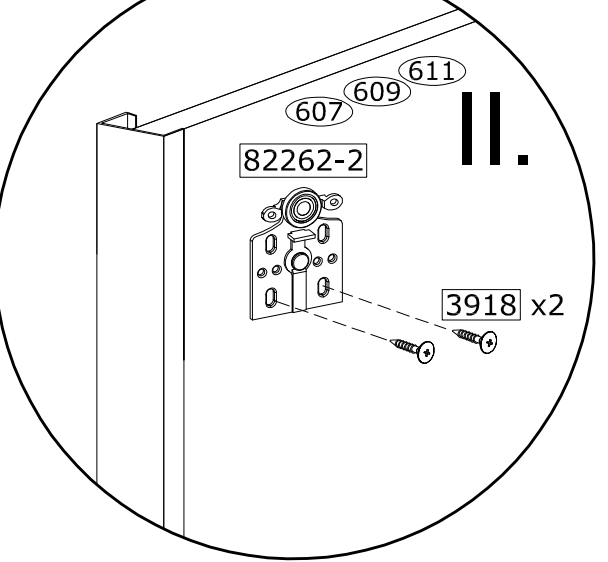
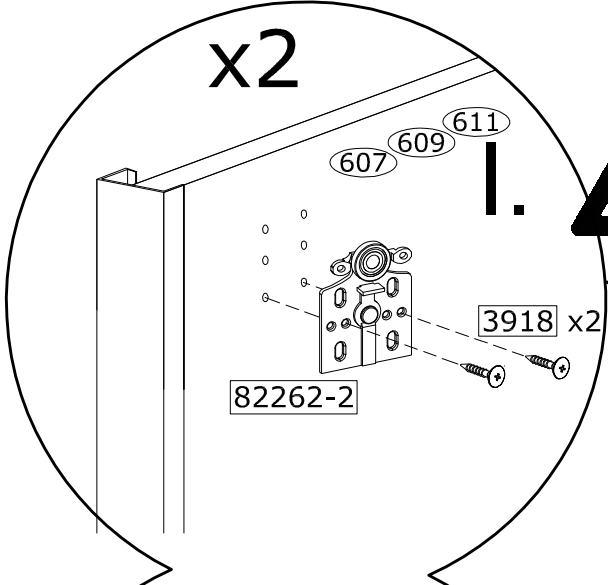
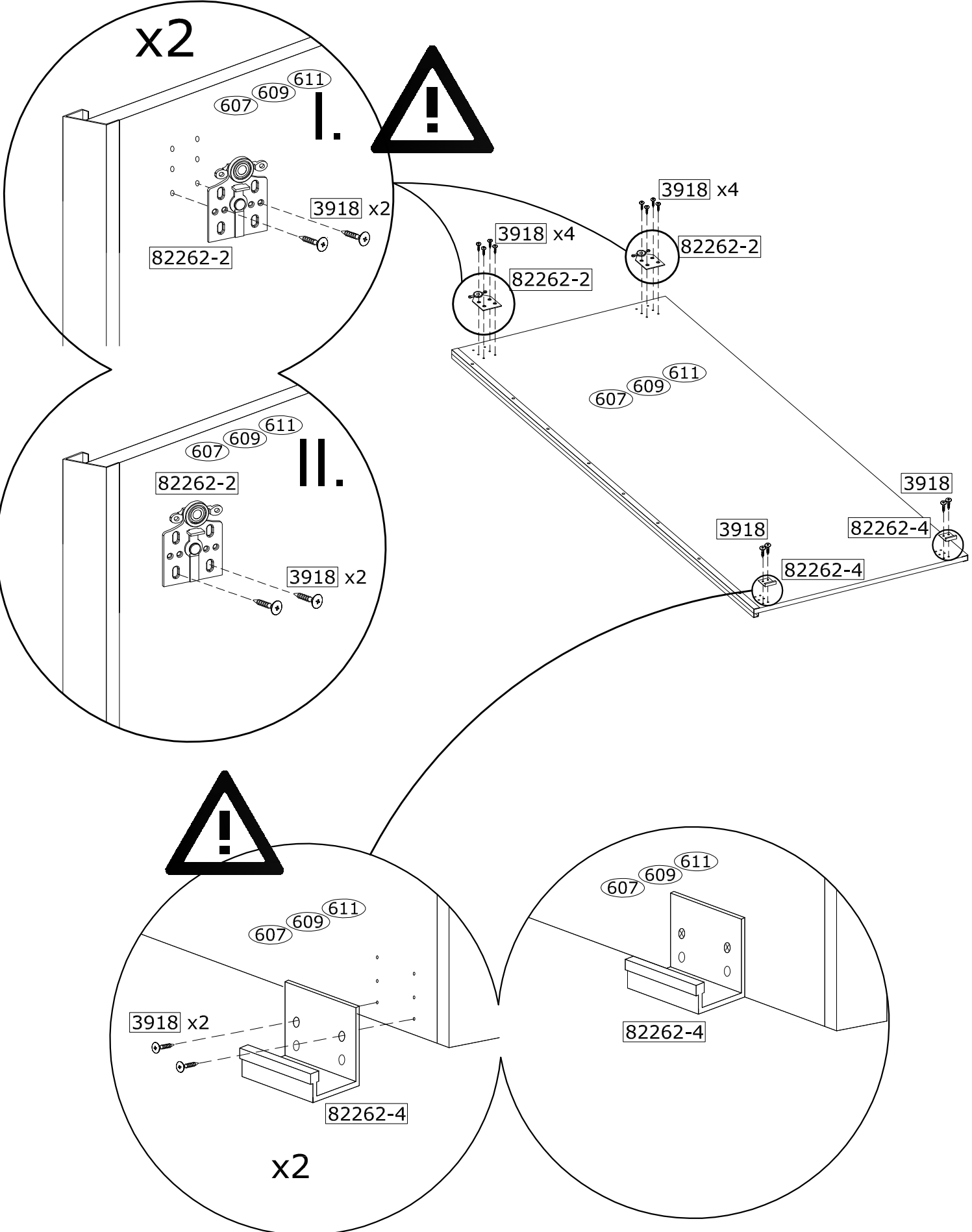
82262-2
x2

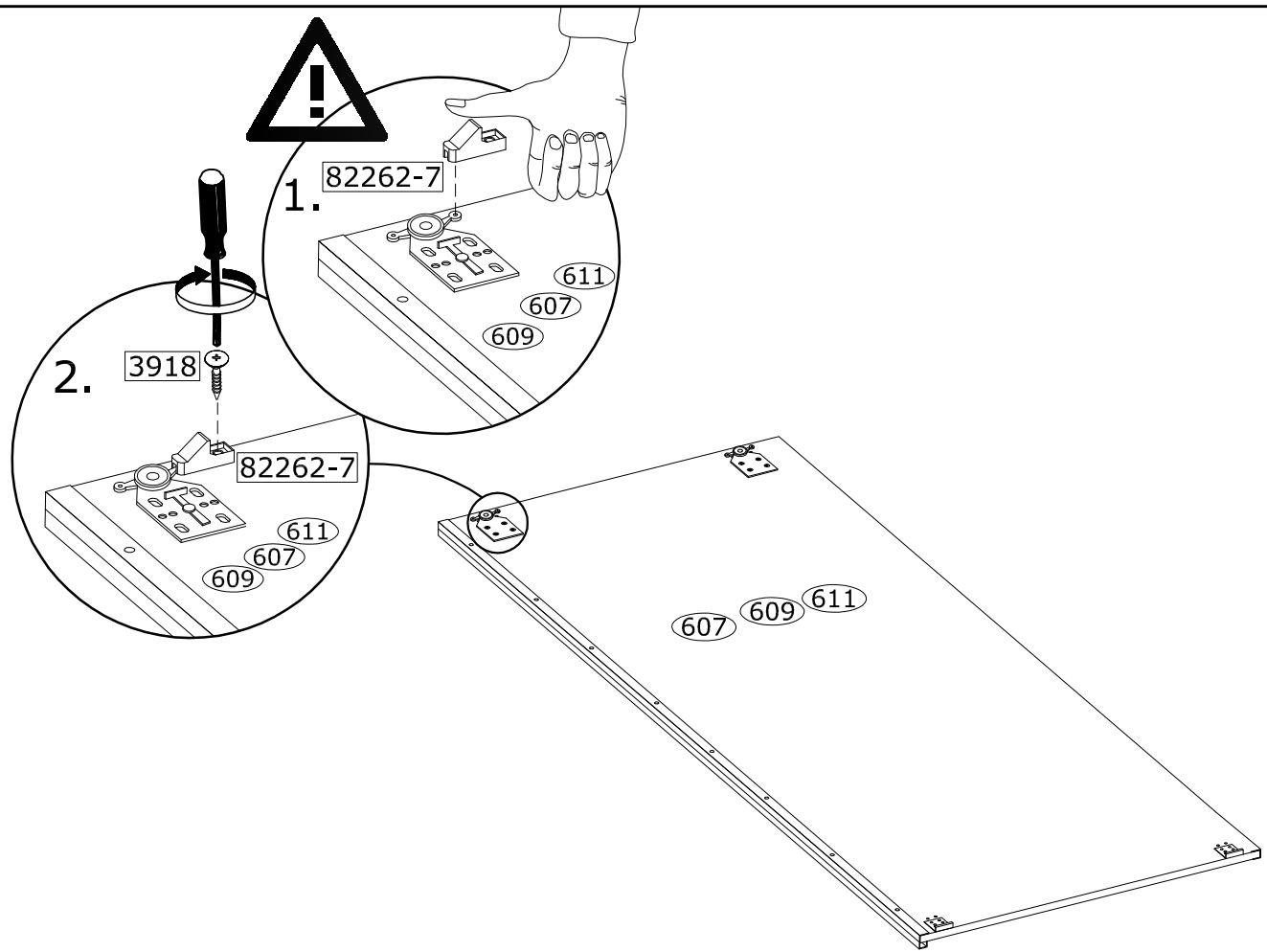
82262-4
x2

82262-7
x1

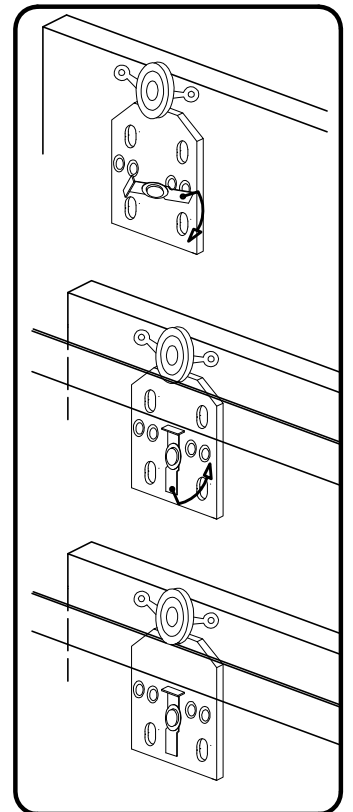
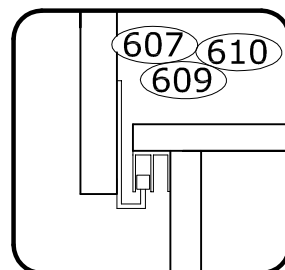
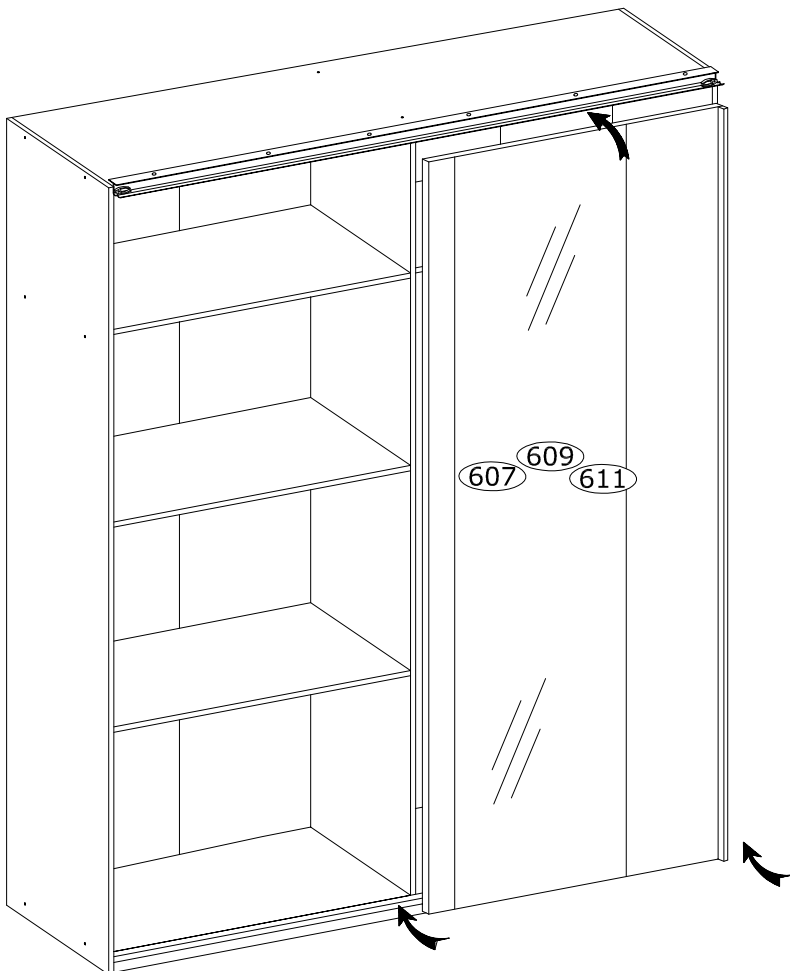
3918
x1

PH2

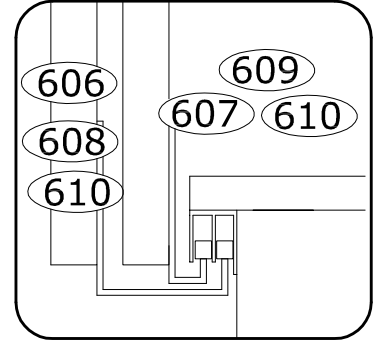
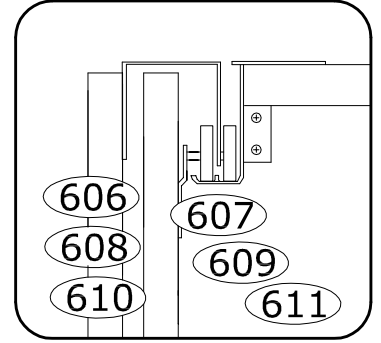
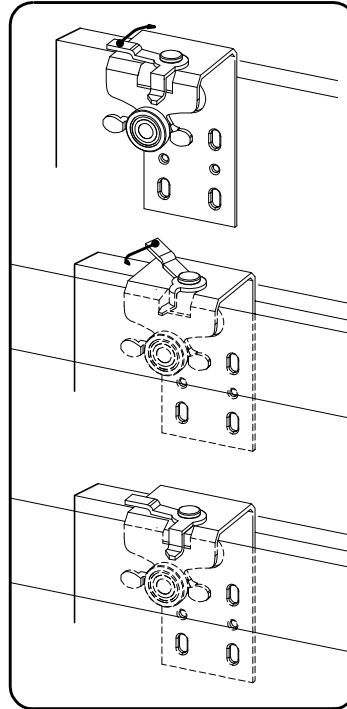
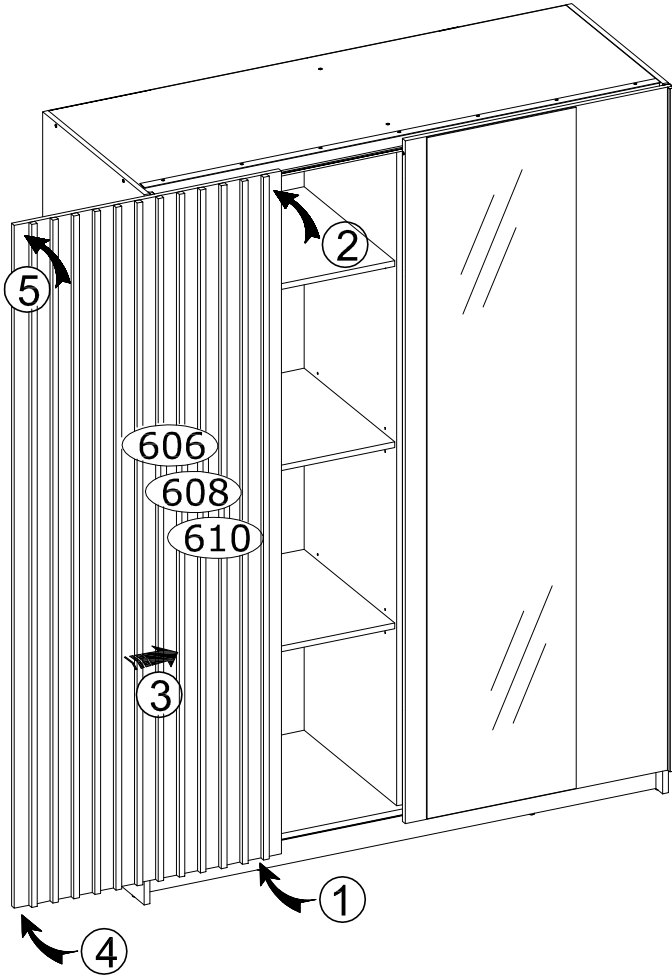





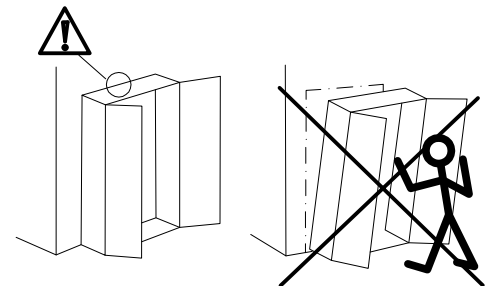
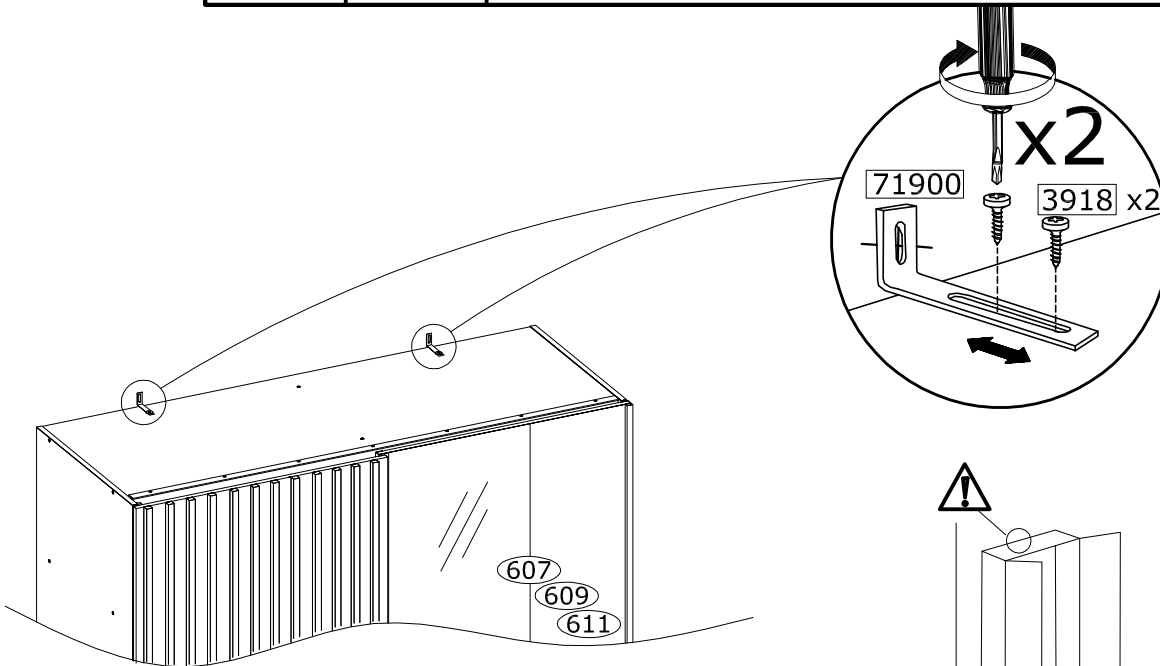
24.



25.



26.



I. WARUNKI UDZIELONEJ GWARANCJI

1. Gwarantem jakości produktów jest FABRYKA MEBLI "MEBLOSIEK" SPÓŁKA Z OGRANICZONĄ ODPOWIEDZIALNOŚCIĄ (dalej jako MEBLOSIEK), Kolonia Osiek 29A, 98 - 405 Galewice, REGON: 250011790, NIP: 6190009532. Gwarancja jest udzielona wyłącznie na produkty, które zostały wyprodukowane oraz sprzedane na terenie Rzeczypospolitej Polskiej przez MEBLOSIEK.
2. MEBLOSIEK ponosi odpowiedzialność za wady fizyczne tkwiące w sprzedanej rzeczy w okresie 24 miesięcy od daty jego sprzedaży.
3. Zakres gwarancji obejmuje wady zarówno materiałowe jak i produkcyjne.
4. Kompletność mebli pod względem ilościowym i elementy szklane należy sprawdzić przy odbiorze mebli pod rygorem utraty prawa do skorzystania z roszczeń gwarancyjnych.
5. Zgłoszenie gwarancyjne powinno nastąpić w formie pisemnej elektronicznie na adres: reklamacje@meblosiek.pl lub na adres: FABRYKA MEBLI "MEBLOSIEK" Sp. z o.o., Kolonia Osiek 29A, 98 - 405 Galewice
6. Każde zgłoszenie gwarancyjne powinno zawierać: dowód zakupu, szczegółowy opis wady oraz dokumentację fotograficzną potwierdzającą wadę. Klient zobowiązuje się do udokumentowania powstałej usterki bądź wady poprzez wykonanie maksymalnie pięciu zdjęć, oraz przesłania ich w formacie JPG., o rozmiarze nie większym niż 3 MB każde ze zdjęć, na adres reklamacje@meblosiek.pl, wraz z krótkim opisem nie przekraczającym 20 znaków. Zastrzega się jednocześnie, iż gwarant/MEBLOSIEK, uprawniony jest do żądania przedłożenia dodatkowych zdjęć lub nagrania filmu, pod rygorem odrzucenia roszczeń gwarancyjnych.
7. Uszkodzenia mechaniczne niewidoczne (brak uszkodzeń opakowania kartonowego) należy zgłosić w ciągu 7 dni od daty zakupu. W takim przypadku Kupujący powinien zachować i okazać na żądanie Sprzedawcy oryginalne opakowanie, w celu wykluczenia ewentualnych szkód transportowych pod rygorem odmowy realizacji uprawnień wynikających z gwarancji.
8. W przypadku wady fabrycznej stwierdzonej przed montażem (niekompletność produktu, wady kolorystyczne, wady mechaniczne itp.) Kupujący zobowiązany jest zgłosić wadę zgodnie z pkt. 5 - 7 przed przystąpieniem do montażu. W przypadku montażu lub wykorzystania elementu wadliwego, przed rozpatrzeniem reklamacji Kupujący traci uprawnienia z tytułu gwarancji.
9. Ujawnione i zaakceptowane przez MEBLOSIEK w okresie gwarancji wady zostaną usunięte w terminie 30 dni, od dnia uznania roszczeń gwarancyjnych przez MEBLOSIEK, przy czym okres rozpatrywania zgłoszenia gwarancyjnego przez klienta jest nie dłuższy niż 14 dni. W przypadku zaistnienia konieczności sprowadzenia części zamiennych, czy też w innych przypadkach uwarunkowanych technologicznie, termin usunięcia wady może zostać wydłużony maksymalnie do 90 dni.
10. Koszt dojazdu do reklamowanego produktu lub dostarczenia reklamowanego produktu do MEBLOSIEK ponosi Gwarant, przy czym w przypadku bezpodstawnego zgłoszenia reklamacyjnego i nieuznania roszczeń, powyższe koszty obciążają Klienta zgłaszającego roszczenie.
11. W razie stwierdzenia konieczności Gwarant ma prawo dokonać wizji lokalnej w pomieszczeniu Kupującego celem zweryfikowania zasadności reklamacji. W tym celu Gwarant umawia z Kupującym termin wizji lokalnej w dni robocze. Brak współpracy Kupującego z Gwarantem w zakresie umówienia terminu wizji lub uniemożliwienie dokonania wizji w umówionym terminie skutkuje utratą praw wynikających z gwarancji. Te same zasady dotyczą wizyty przedstawiciela Gwaranta w pomieszczeniu Kupującego w celu demontażu, montażu elementu lub usunięcia wady.
12. O sposobie załatwienia reklamacji decyduje Gwarant.
13. Gwarancja na sprzedane produkty nie wyłącza, nie ogranicza ani nie zawiesza uprawnień kupującego wynikających z przepisów kodeksu cywilnego.

II. ODMOWA PRZYJĘCIA ZGŁOSZENIA GWARANCYJNEGO

1. Użytkowanie mebla niezgodnie z przeznaczeniem i instrukcją obsługi.
2. Stwierdzenia przyczyny usterki innej niż wada materiałowa bądź produkcyjna tkwiąca w produkcie.
3. Kupujący traci uprawnienia przewidziane gwarancją, jeżeli przed upływem jednego miesiąca od stwierdzenia wady fizycznej nie zawiadomi o tym Gwaranta.
4. W przypadku montażu lub ustawienia mebla niezgodnie z instrukcją montażu oraz dokonywania wszelkich czynności montażu, instalacji czy dalszych prób łączenia elementów mebli niezgodnie z instrukcją montażu.
5. Jeżeli podczas realizacji reklamacji, Gwarant stwierdzi obniżenie jakości przekraczające stopień normalnego zużycia - a tym samym uszkodzenia wywołane zmianą lub przeróbką, dokonaną przez Kupującego lub osobę trzecią, bądź towar będzie zdekompletowany (brak części składowych lub wyposażenia niezbędnego przy ewentualnej dalszej sprzedaży), Gwarant potrąci równowartość uszkodzonych lub brakujących elementów oraz kosztów ich wymiany.

III. WADY NIEOBJĘTE GWARANCJĄ

1. Części podlegające normalnemu zużyciu eksploatacyjnemu.
2. Mechaniczne (pęknięcia, złamania, przecięcia, przetarcia, odkształcenia spowodowane uderzeniem, niewłaściwym transportem, wilgocią lub innymi niekorzystnymi warunkami atmosferycznymi, jak np. długotrwałe działanie promieni słonecznych).
3. Spowodowane nieprawidłowym montażem, naprawą, przeróbką wykonaną przez klienta lub na jego zlecenie, bądź wskutek stosowania niewłaściwych środków chemicznych.
4. Spowodowane zaniechaniem czynności konserwacyjnych.
5. Spowodowane różnicami w profilach i odcieniach wynikających z cech charakterystycznych dla surowców naturalnych, z których wykonano mebel. Ze względu na procesy produkcyjne i różnorodność partii towarowych mogą wystąpić nieznaczne różnice w odcieniach koloru, nawet w przypadku zakupu kilku sztuk tego samego wyrobu.
6. Wady nie objęte gwarancją mogą zostać usunięte odpłatnie za zgodą Klienta.