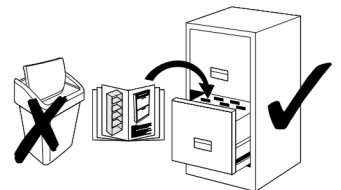
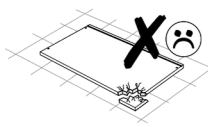
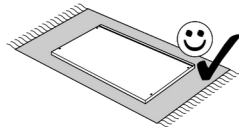
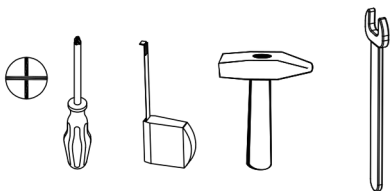
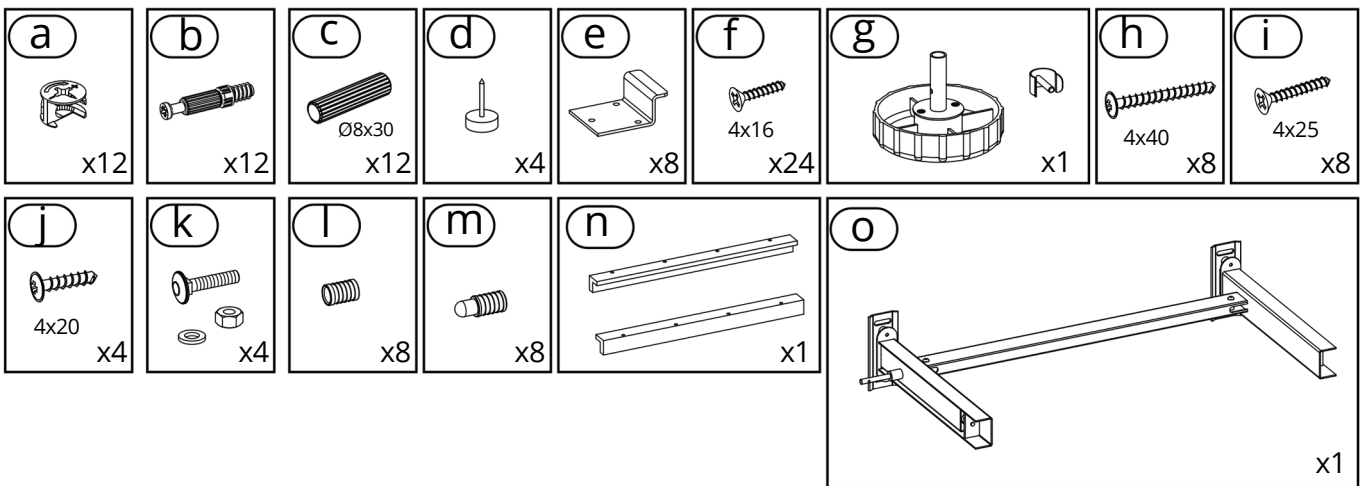
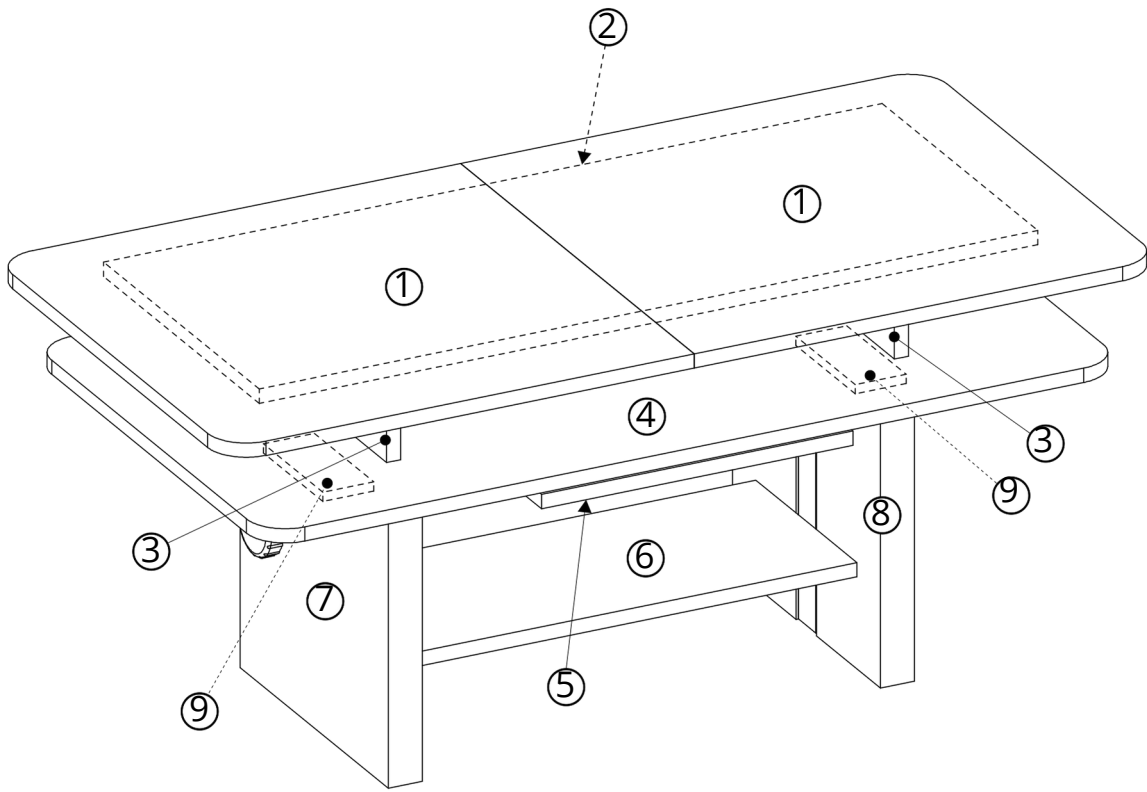
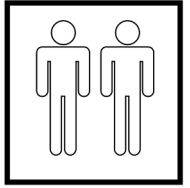
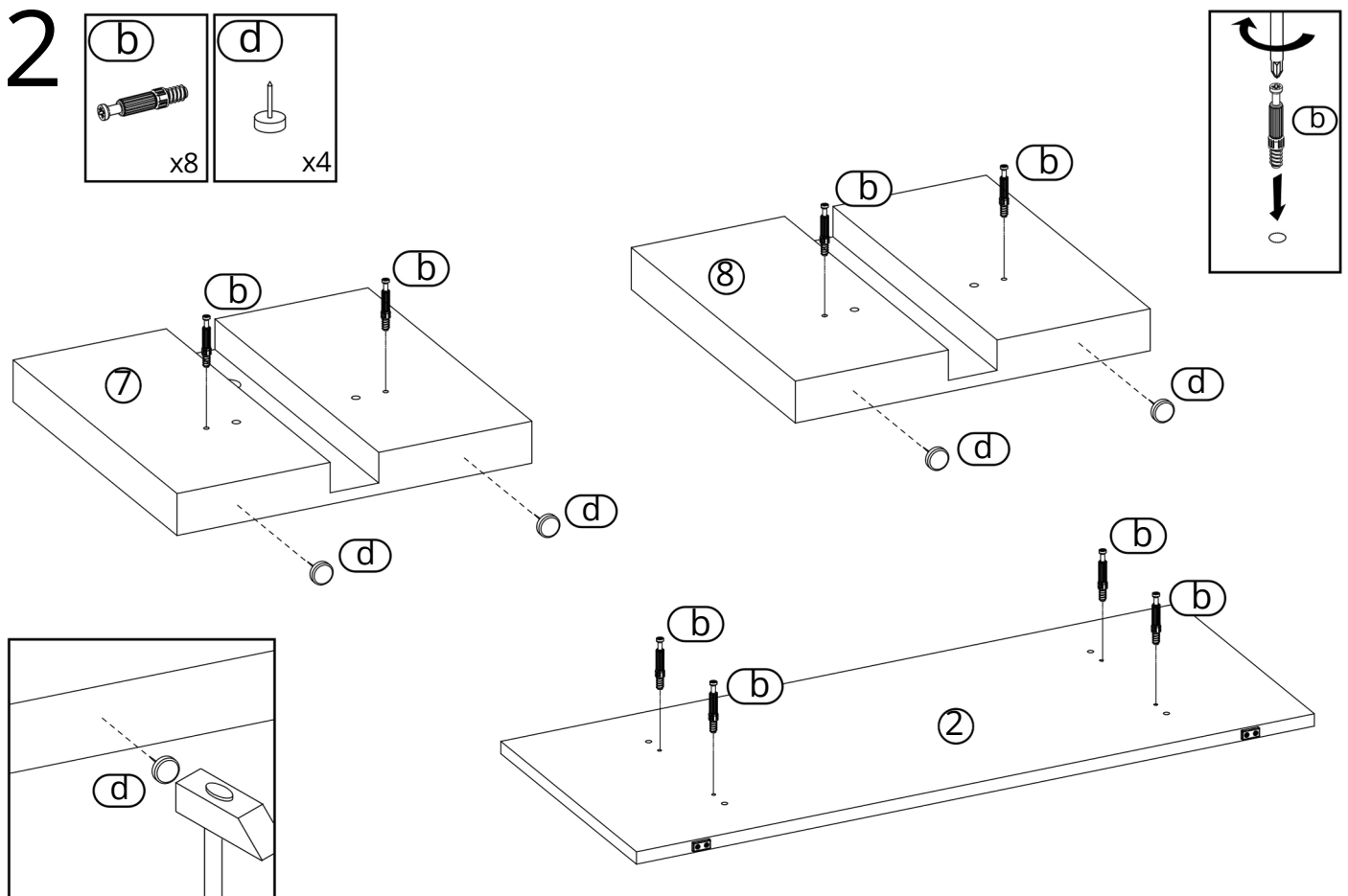
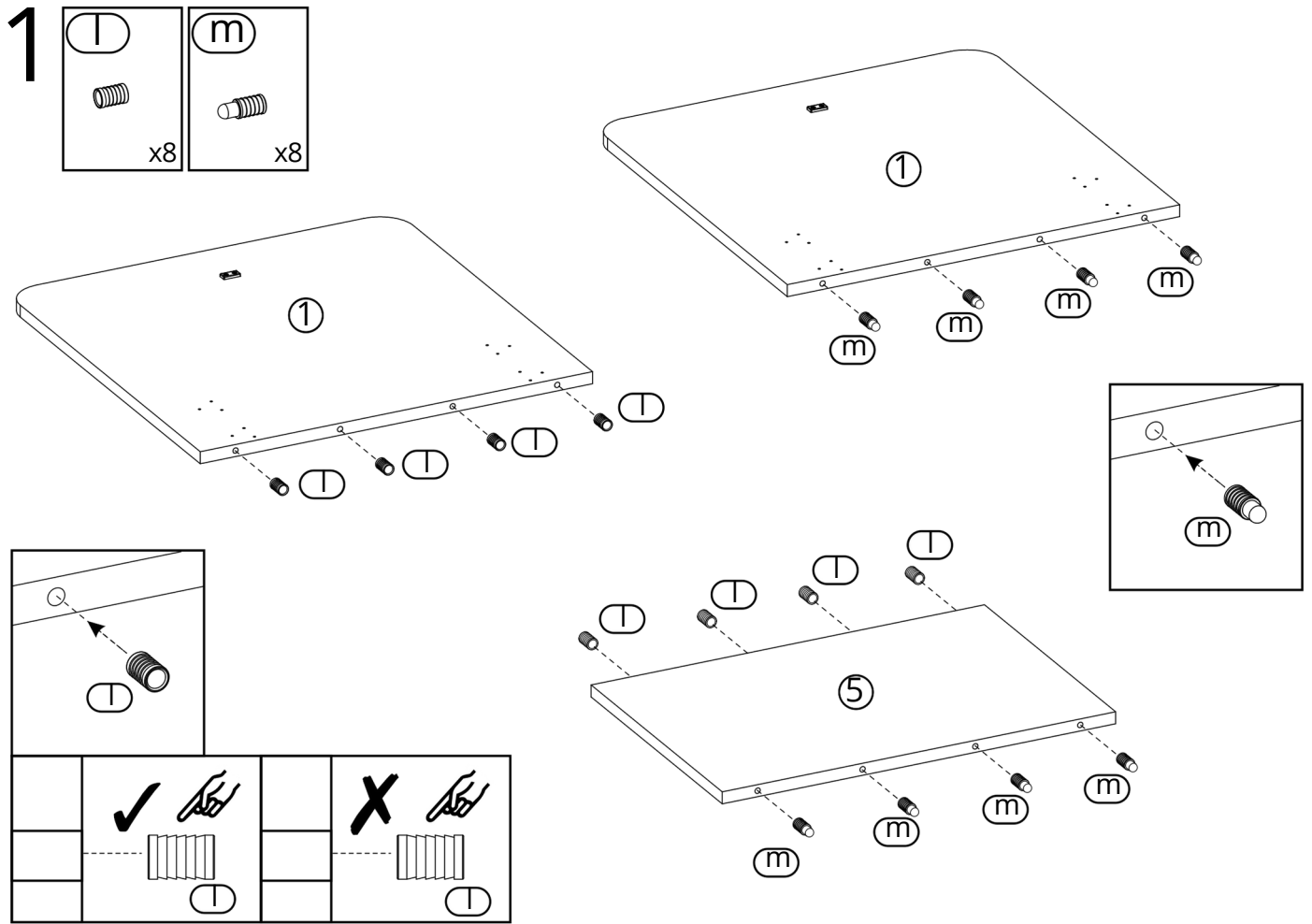
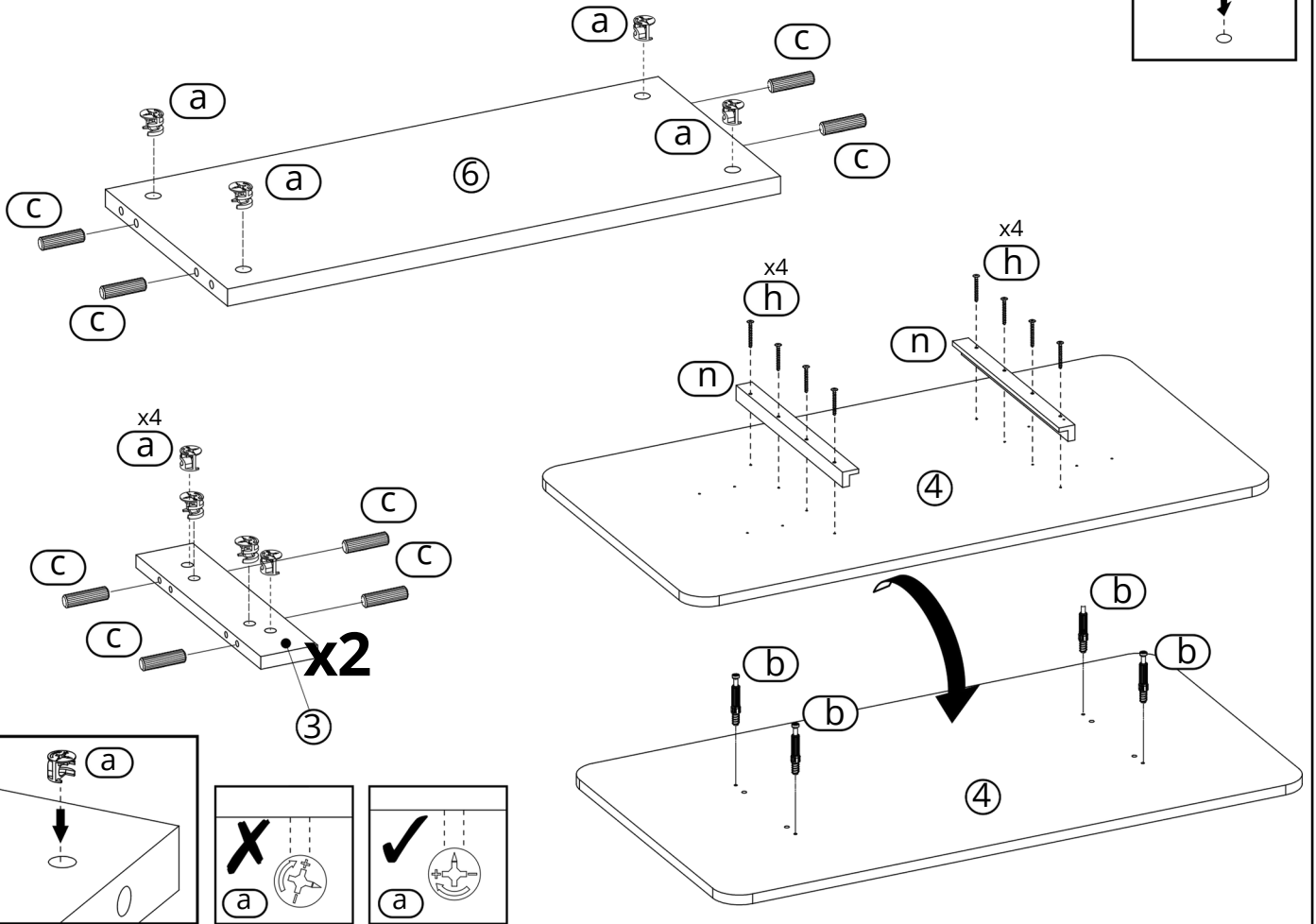
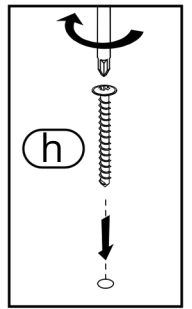
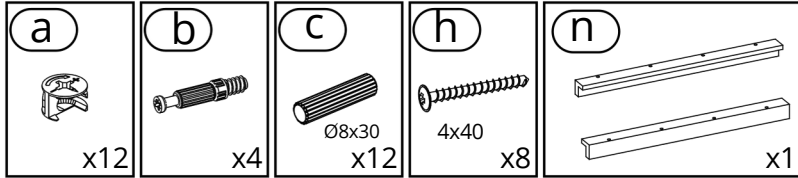


# HL-33/TARIUS

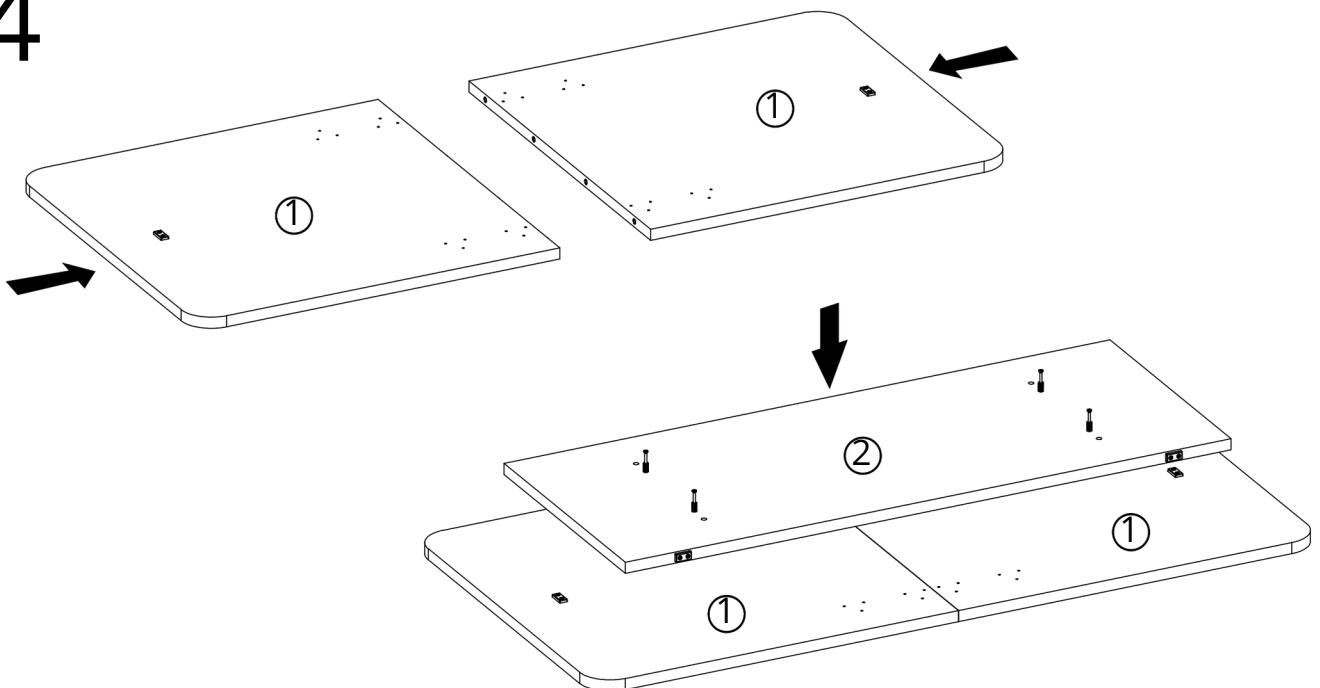




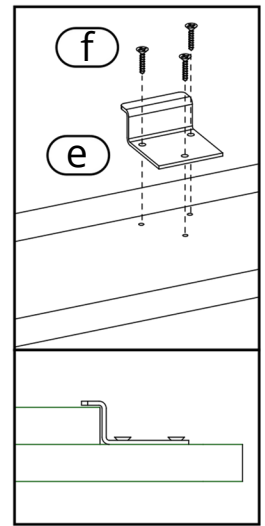
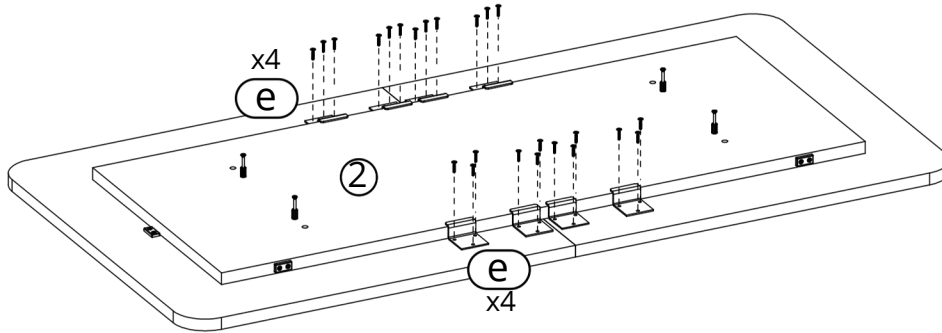
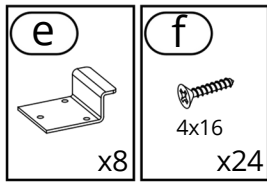
3



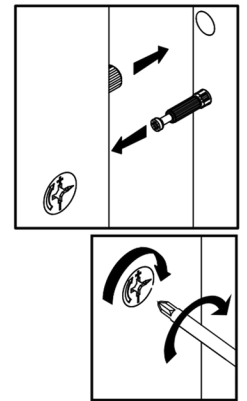
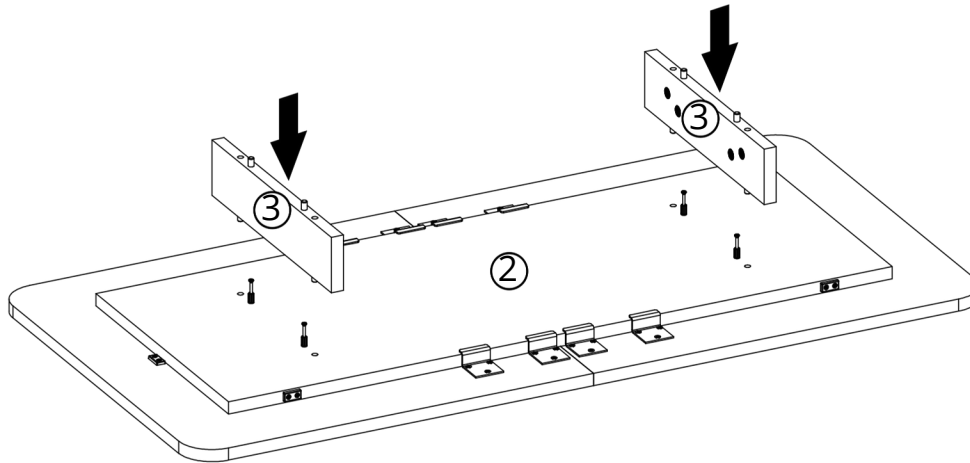
4



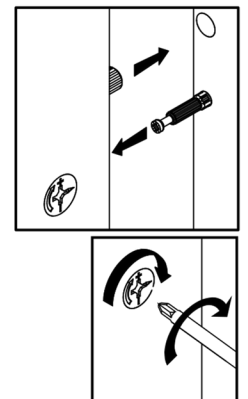
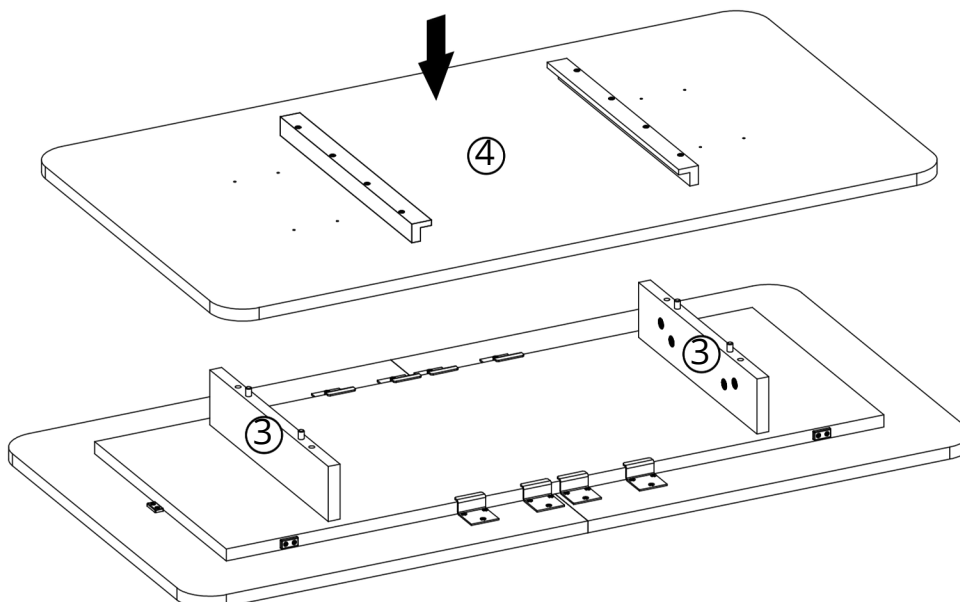
5



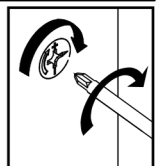
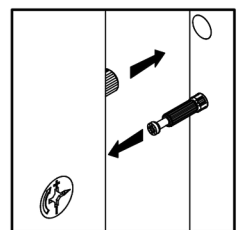
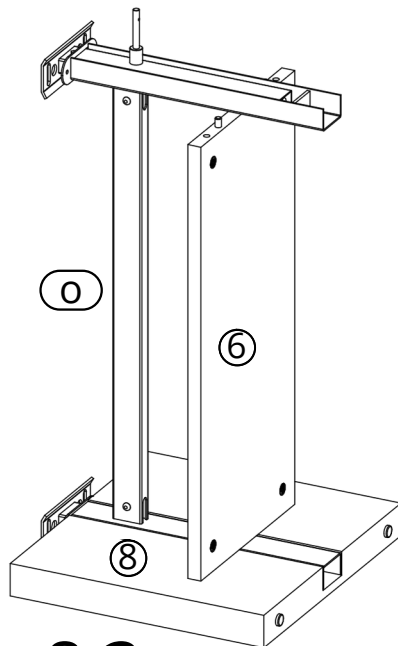
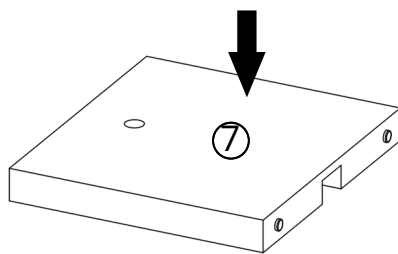
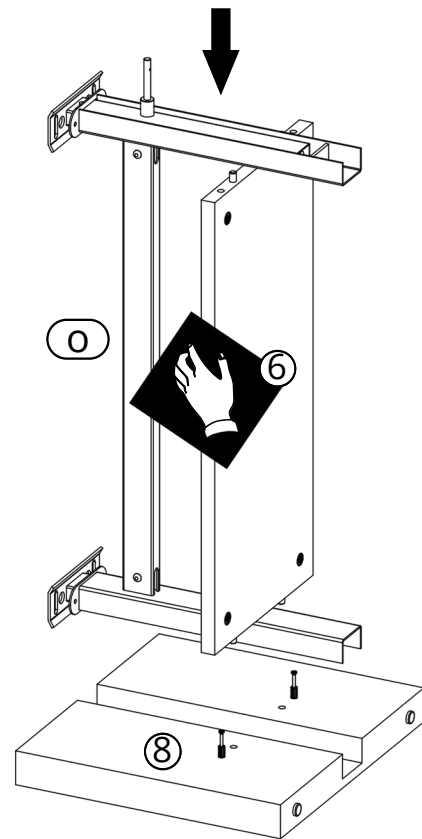
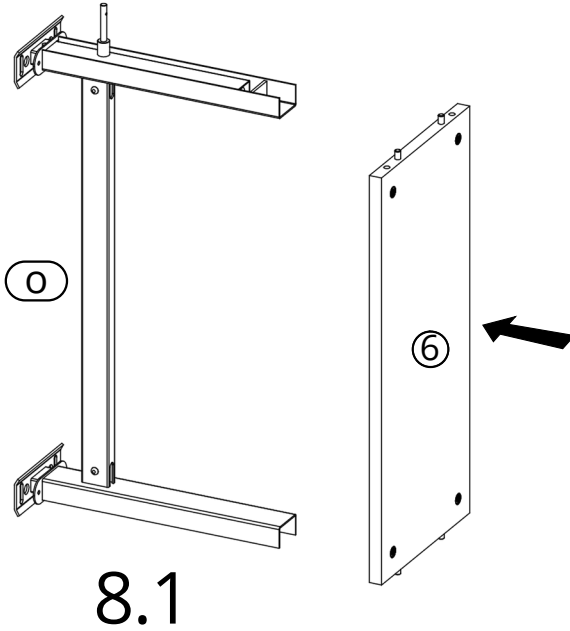
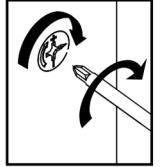
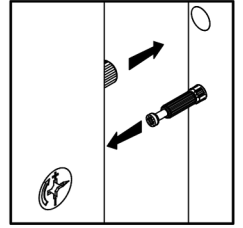
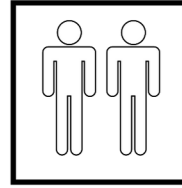
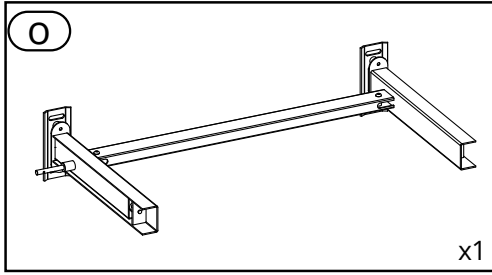
6



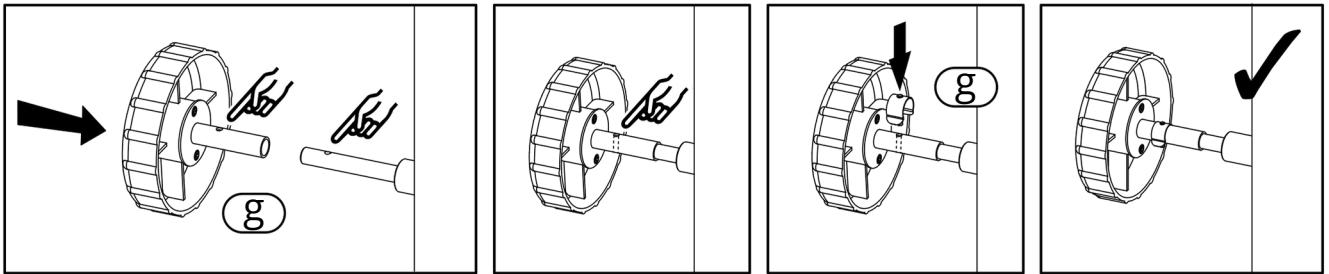
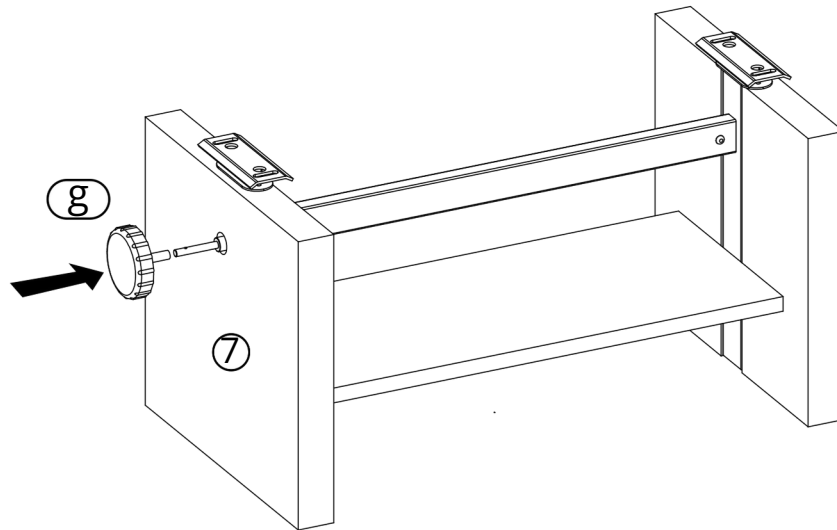
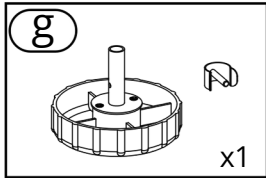
7



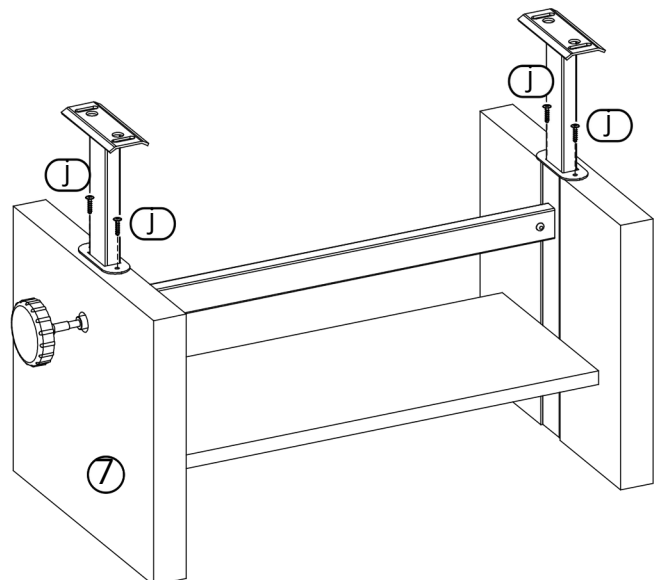
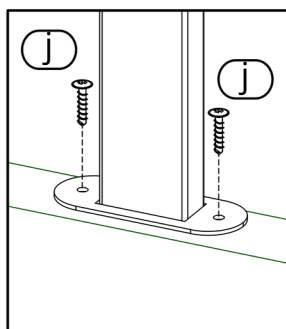
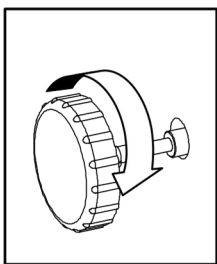
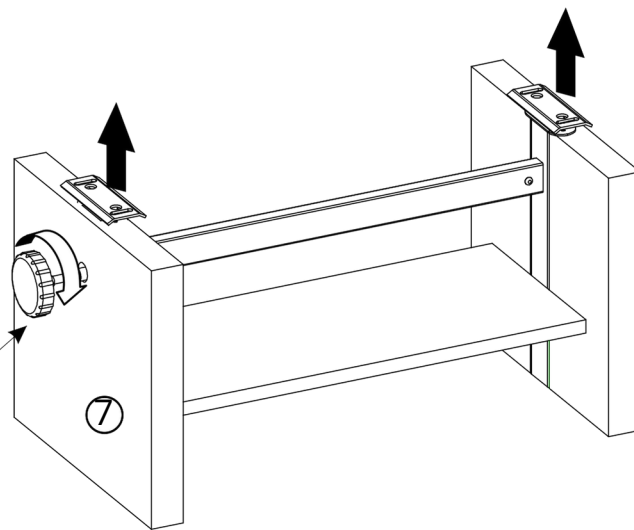
8



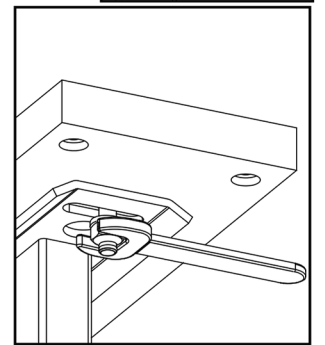
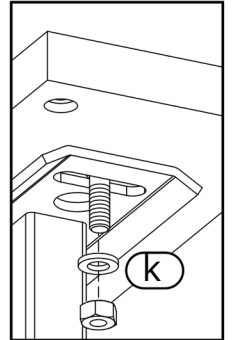
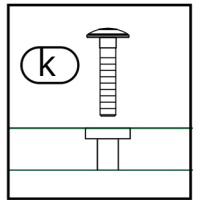
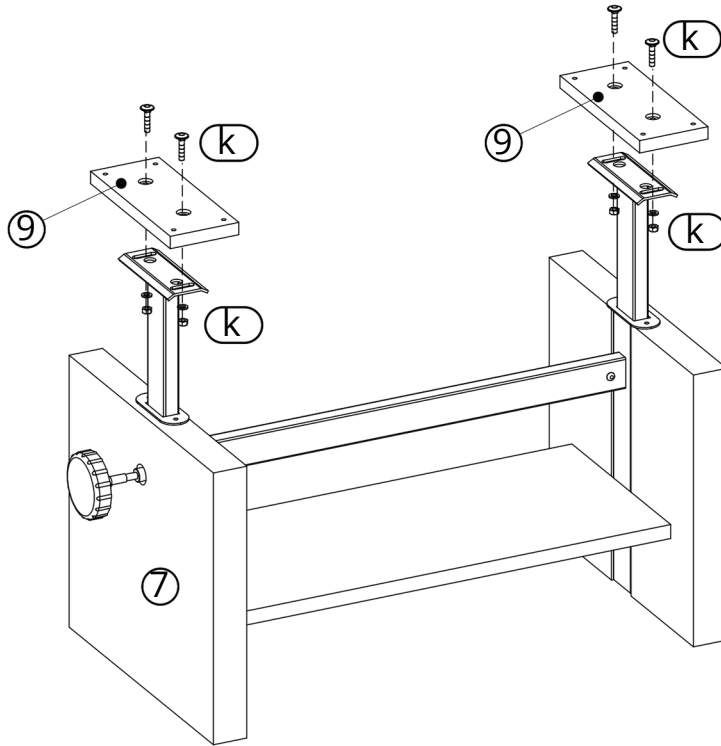
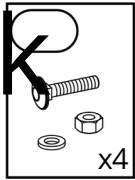
9



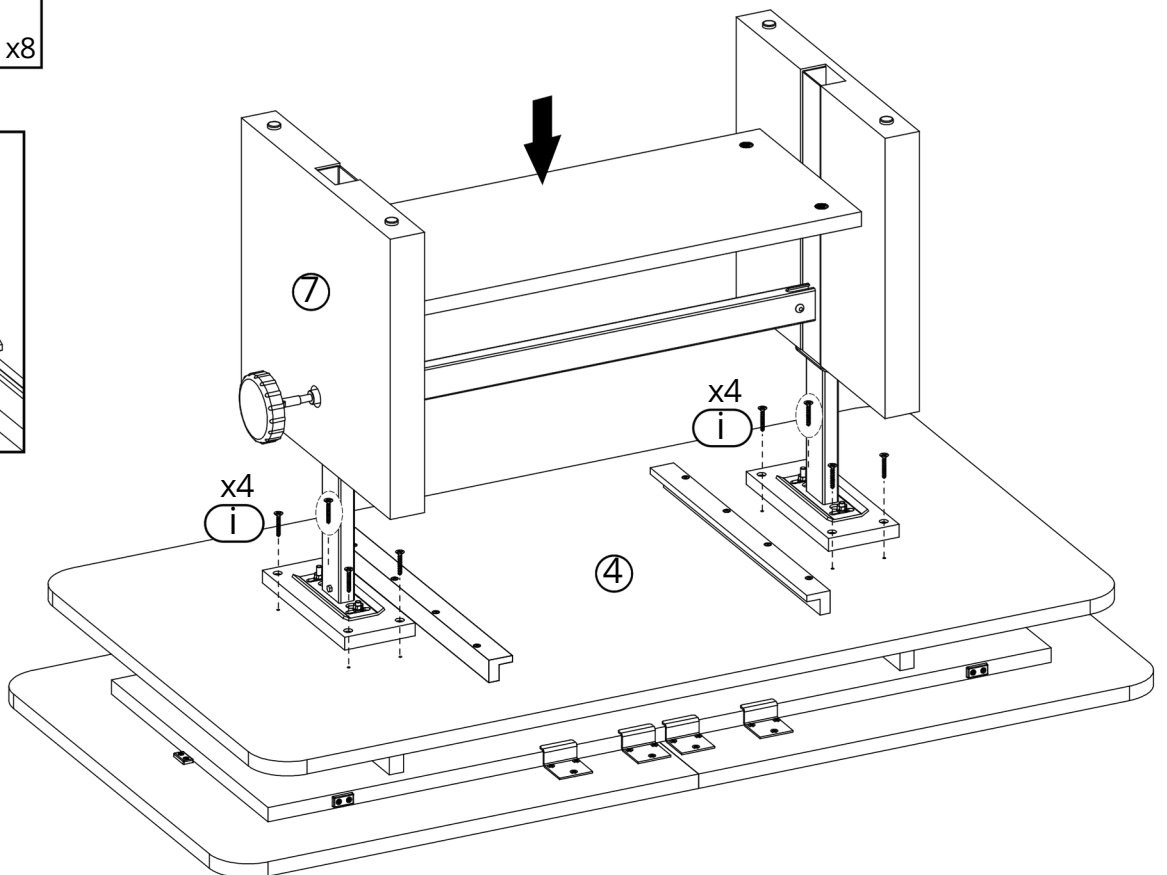
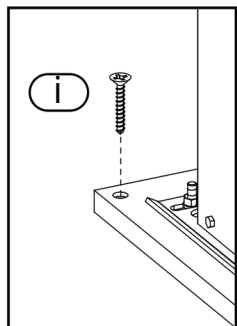
10j



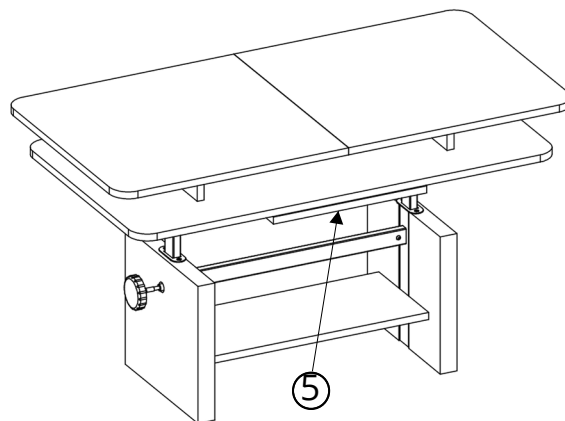
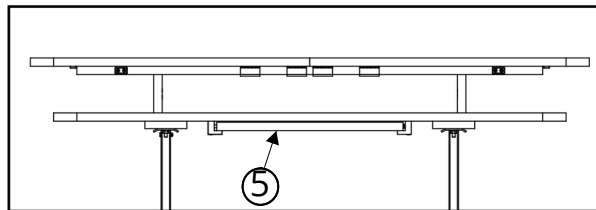
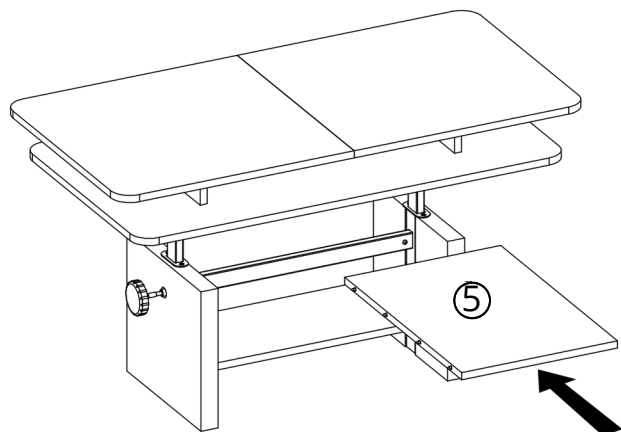
11



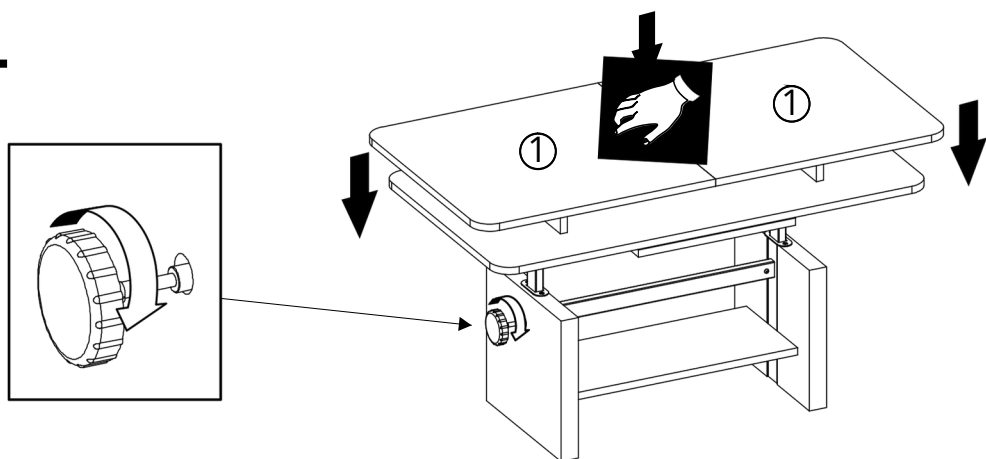
12



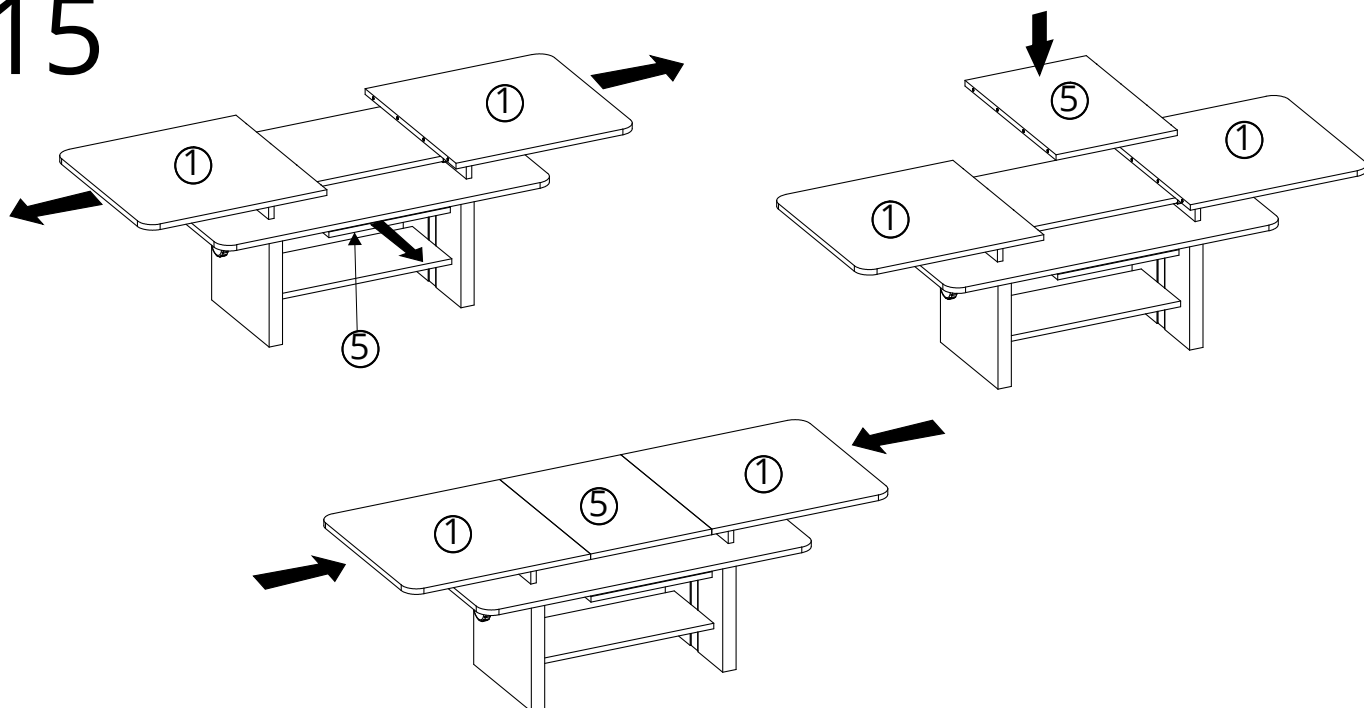
13



14



15





<p><b>(GB)</b></p> <p><b>Instructions for furniture maintenance</b></p> <ul style="list-style-type: none"> <li>- The maintenance consists in regular cleaning the external and internal surfaces of the furniture.</li> <li>- Remove any stains or dirt regularly. The fresh stains are usually to be removed easier and completely</li> <li>- Materials and agents for maintenance:</li> </ul> <p><b>RECOMMENDED:</b> soft fabric cloths while using proper cleaning and maintenance agents (it is recommended to apply commonly used foams and emulsions) however, before using them it is advisable to do the test on the invisible surface with the agents designed for using for this type of material</p> <p><b>UNACCEPTABLE:</b> rough sponges, scratchers, detergents, chemical solvents, polishes powders containing abrasive materials and it is also inadvisable to soak with a great amount of water.</p>	<p><b>(PL)</b></p> <p><b>Wskazówki na temat konserwacji mebli</b></p> <ul style="list-style-type: none"> <li>- Konserwacja polega na regularnym czyszczeniu zewnętrznzych i wewnętrznzych powierzchni mebla.</li> <li>- Na bieżąco usuwać plamy i zabrudzenia. Uwagię plamy dają się zazwyczaj ijej i najczęściej w całości usunąć</li> <li>- Materiały i środki do konserwacji:</li> </ul> <p><b>ZALECANE:</b> ucięrczki z miękkiej tkaniny z użyciem odpowiednich środków czyszczących - konserwujących (zaleca się stosowanie ogólne dostępne pianki i emulsji) jednak przed użyciem środków czyszczących - konserwujących zaleca się przeprowadzenie testu na powierzchni niewidocznej (uródkami przeznaczonymi dla tego typu naturalnego drewna</p> <p><b>NIEODPOWISZALNE:</b> twarde gąbki, drapak, deterenty, rozpuszczalniki chemiczne, pasty proszki zawierające uródko ucięrcne oraz niewskazane jest moczenie duży iloáci wody.</p>
<p><b>(DE)</b></p> <p><b>Anweisung zur Möbelpflege</b></p> <ul style="list-style-type: none"> <li>- Pflege bedeutet regelmäßige Reinigung der äußeren und inneren Möbeloberfläche</li> <li>- Flecken und Verschmutzungen laufend entfernen. Neue Flecken lassen sich gewöhnlich leicht und häufig völlig entfernen</li> <li>- Pflegestoffe und -mittel:</li> </ul> <p><b>EMPFEHLENSWERT:</b> Lappen aus weichem Stoff und entsprechendes Reinigungsmittel (empfehlenswert sind handelsübliche Schäumen und Emulsionen) allerdings wird vor der Anwendung der Reinigungs/plegemittel ein Test auf der unsichtbaren Oberfläche empfohlen</p> <p><b>UNZULASSIG:</b> harte Schwämme, Schrubber, Spülmittel, chemische Lösungsmittel, Pasten Pulver mit Schleifmittel sowie Nassmachen mit viel Wasser.</p>	<p><b>(CZ)</b></p> <p><b>Pokyny pro údržbu nábytku</b></p> <ul style="list-style-type: none"> <li>- Údržba spoívá v pravidelném èištní vníjších a vnitřních povrchů nábytku.</li> <li>- Škvrny a neèistoty okamžitì odstránujte. Èerstvé škrvny je možné snadnìji a nejèastìji zcela odstranit</li> <li>- Materiály a prostředky k údržbi:</li> </ul> <p><b>DOPORUÈENÉ:</b> hadrky z mlkké látky s použitím vhodných èištičích a konzervaèních prostředků (doporučuje se používatí všeobecnì dostupných pianek a emulzí) avšak pøed použitím èištičích a konzervaèních prostředků se doporučuje provést test na neviditelné èásti, a to prostředky úreènými pro tento typ látky.</p> <p><b>NEDOVOLÈNÈ:</b> tvrdé hubky, škrabáky, deterenty, chemické rozpouštíadla, pasty prášky obsahující brúsne prostředky a nedoporučuje se moèit, pøliš velkým množstvím vody.</p>
<p><b>(FR)</b></p> <p><b>Indications concernant la conservation des meubles</b></p> <ul style="list-style-type: none"> <li>- La conservation consiste à un nettoyage régulier des surfaces externes et internes du meuble;</li> <li>- Effacer les taches et les salures immédiatement. D'habitude, les taches fraîches sont plus faciles à effacer.</li> <li>- Les matériaux et les substances destinés pour la conservation:</li> </ul> <p><b>RECOMMANDÉS:</b> les chiffons mous, en utilisant les moyens convenables destinés pour nettoyer et conserver les meubles (il est recommandé d'utiliser les crèmes et émulsions accessibles au marché) pourtant, avant d'utiliser un liquide, il est recommandé de faire un test sur une surface invisible avec des liquides destinés pour ce type de matériau</p> <p><b>INADMISSIBLES:</b> éponges dures, radoirs, détergents, dissolvants chimiques, pâtes-poudres contenant les substances abrasives, il n'est recommandé non plus de mouiller les meubles avec de l'eau.</p>	<p><b>(SK)</b></p> <p><b>Pokyny pro údržbu nábytku</b></p> <ul style="list-style-type: none"> <li>- Údržba spoívá v pravidelném èištní vnokajších a vnitřních povrchov nábytku.</li> <li>- Škrvny a neèistota okamžitì odstránujte. Èerstvé škrvny může sa %atko a najèastìji celkom odstráni .</li> <li>- Materiály a prostriedky na údržbu:</li> </ul> <p><b>ODPORUÈENÈ:</b> handrièky z mäkkej látky s použitím vhodných èištičích a konzervaèních prostriedkov (odporuje sa používanie všeobecne prístupných pen a emulzií) avšak pøed použitím èištičích a konzervaèních prostriedkov s doporuuje provest test na neviditelnej èasti, a to prostriedkami úreènými pre tento typ látky</p> <p><b>NEDOVOLÈNÈ:</b> tvrdé hubky, škrabáky, deterenty, chemické rozpouštíadla, pasty, prášky obsahujúce brúsne prostriedky a neodporuje sa moèit, príliš veľkým množstvom vody.</p>
<p><b>(NL)</b></p> <p><b>Aanwijzingen voor het onderhouden van meubels</b></p> <ul style="list-style-type: none"> <li>- Het onderhouden houdt het regelmatig reinigen van de meubels in.</li> <li>- Verwijder steeds vlekken en vuil. Verse vlekken zijn gewoonlijk gemakkelijker en vaak in hun geheel te verwijderen.</li> <li>- Onderhoudsmaterialen en -middelen:</li> </ul> <p><b>AANBEVOLEN:</b> doeken van zachte stof met reinigingsmiddelen (het gebruik van algemeen verkrijgbare schuim en emulsies wordt aanbevolen). Voer het gebruik van de reinigings- en onderhoudsmiddelen een test uit op een onzichtbare plaats met middel en die bestemd zijn voor dat soort materiaal.</p> <p><b>AFGERADEN:</b> harde sponzen, krabbers, detergenten, chemische oplosmiddelen, pasta's en poeders die schuurmiddelen bevatten. Het wordt ook afgeraden om grote hoeveelheden water te gebruiken.</p>	<p><b>(HR)</b></p> <p><b>Savjetaji za održavanje namještaja</b></p> <ul style="list-style-type: none"> <li>- Održavanje se sastoji od redovitih èišćenja vanjskih i unutarnjih površina namještaja.</li> <li>- Redovito uklanjati mrlje i prljavštinu. Svježe mrlje mogu biti lakše i najèeše u potpunosti uklonjene.</li> <li>- Materijali i sredstva za održavanje:</li> </ul> <p><b>PREPORUÈAMO:</b> korištanje krpica od mekih tkanina i odgovarajuća sredstva za èišćenje i održavanje (preporuča se koristiti pjene i emulzije dostupne u prodaji) - ali prije nego poènete koristiti sredstva za èišćenje, preporučljivo je provesti test tog sredstva na nevidljivoj površini materijala.</p> <p><b>NEDOVOLJENA SREDSTVA:</b> tvrda spužva, grubalice, deterženti, hemijska atapala, sredstva u obliku pasti ili praška, koja sadrže abrazivna sredstva, ne preporuča se namakanje velikim količinama vode.</p>
<p><b>(IT)</b></p> <p><b>Indicazioni relative alla conservazione dei mobili</b></p> <ul style="list-style-type: none"> <li>- La conservazione consiste in una pulizia sistematica delle superfici interne ed esterne del mobile.</li> <li>-? togliere le macchie e sporchie immediatamente poiché lo sporco fresco solitamente ed interamente e più facile da eliminare.</li> <li>-? Materiali e mezzi per la conservazione:</li> </ul> <p><b>SI RACCOMANDANO:</b> stracci di tessuto morbido con aggiunto di adeguati prodotti per la pulizia e conservazione (si raccomanda l'utilizzo di schiume ed emulsioni generalmente accessibili nel commercio). Tuttavia, prima di applicare tali prodotti, scelti in base alla superficie da trattare, occorre eseguire il test su una zona meno visibile.</p> <p><b>SONO VIETATI:</b> spugne dure, raschiatori, detergenti, paste e polveri contenenti sostanze abrasive. Inoltre, è da evitare di bagnare i mobili con l'acqua.</p>	<p><b>(TR)</b></p> <p><b>Mobilya bakýmın talimatları</b></p> <ul style="list-style-type: none"> <li>- Mobilya bakýmı, mobilyanın iç ve dış yüzeylerini muntazam bir biçimde temizlemesinden ölüdür.</li> <li>- Ölü'ün leke ve kirlenmeleri derhal giderin. Taze lekeler genellikle kolay ve tümüyle çökar.</li> <li>- Mobilya bakým malzeme ve araçları</li> </ul> <p><b>TAVSİYELER:</b> yumu'ak bez ve uygun temizleme-bakým araçları (pıyasadaki köpük ve emülsiyonlar) tavsiye edilii. Aşyl temizlemeye geçmeden önce kullanılabilecek tazyı mobilyanın görünmeyen yüzeyinde test etmeyi ihmal etmeyiniz.</p> <p><b>UYARI:</b> sert sünger, tel sünger, tiner, çizici özelliğli olan deterjan, taz deterjan asla kullanılmayın. Mobilya yüzeylerini fazla ıslatılmayın</p>
<p><b>(HU)</b></p> <p><b>Bútor-ápolására vonatkozó útmutatók</b></p> <ul style="list-style-type: none"> <li>- Az ápoláshoz a bútor, külső és belső felületének rendszeres tisztítása tartozik.</li> <li>- Folyamatosan kell a foltokat és a szennyeződésekét eltávolítani. A friss foltok általában könnyebben és gyakran teljesen eltávolíthatók.</li> <li>- Ápolási anyagok és szerek:</li> </ul> <p><b>JAVASOLT:</b> a tisztításhoz puha rongyot ( ruhát) és megfelelő ápolási szereket használnunk (lavasolt a kereskedelemben elérhető habok és emulziók használata) a tisztító-ápolási szerek használata előtt a nem látható (nem szembetűnő) felületen adati szerrel egy próbateszttel kell elvégezni.</p> <p><b>TILLOS:</b> a kemény szivacs, kaparó, mosószerék, vegyi oldószerék, surrálószereket tartalmazó porok és pasztók használata, a tisztításhoz nem szabad nagy mennyiségű vizet használni és abban zdatni.</p>	<p><b>(RO)</b></p> <p><b>Sfaturi pentru întreținerea mobilier</b></p> <ul style="list-style-type: none"> <li>- întreținerea constă în curățarea regulată a suprafețelor exterioare și interioare ale mobilierului.</li> <li>- Petele și murdăriile trebuie îndepărtate imediat. De obicei, petele proaspete pot să fie mai ușor și complet eliminate.</li> <li>- Materiale și detergenți de întreținere:</li> </ul> <p><b>RECOMANDATE:</b> țergerea cu o cârpă moale, și utilizarea unor detergenți pentru curățare și întreținere (este recomandat să utilizezi spume disponibile în comerț și emulsii), cu toate acestea, înainte de aplicarea detergentilor pentru curățare-întreținere, se recomandă să se efectueze testul pe o suprafață disponibilă invizibilă din acest tip de material</p> <p><b>NICIODATĂ:</b> bureți duri, lanete abrazive, detergenți, solvenți, substanțe chimice, pulberi, paste care conțin substanțe abrazive; nu este recomandată nici utilizarea cu o cantitate mare de apă</p>
<p><b>(ES)</b></p> <p><b>Indicaciones para conservación de los muebles</b></p> <ul style="list-style-type: none"> <li>- La conservación consiste en la limpieza corriente de las superficies externas e internas del mueble.</li> <li>- Quite las manchas y suciedades según vayan apareciendo. Las manchas recientes suelen quitarse ligera y completamente.</li> <li>- Materiales y productos para conservación:</li> </ul> <p><b>SE RECOMIENDAN:</b> trapo de tela suave con la utilización de los productos correspondientes de limpieza y conservadores (se recomiendan las espumas y emulsiones disponibles en el mercado). No obstante, antes de usar el producto de limpieza y conservador se recomienda hacer un prueba en la superficie invisible con los productos apropiados para este tipo de materia.</p> <p><b>NO SE ADMITE EL USO DE:</b> esponjas duras, metálicas, detergentes, disolventes, cremas, polvos que contengan agentes abrasivos. Tampoco se puede mojar el mueble con demasiada cantidad de agua.</p>	<p><b>(RU)</b></p> <p><b>Рекомендации по уходу за мебелью</b></p> <ul style="list-style-type: none"> <li>- Уход за мебелью предусматривает регулярную протирующую поверхность мебели.</li> <li>- Пятна и загрязнения снимают сразу же. Свежие пятна удаляются легче и полностью.</li> <li>- Материалы и средства по уходу:</li> </ul> <p><b>РЕКОМЕНДУЕМЫЕ:</b> тряпочки из мягкой ткани с применением соответствующих чистяще-консервирующих средств (рекомендуется применение общедоступных пен и эмульсий). Однако, перед применением чистяще-консервирующего средства следует провести тест на незаметной поверхности мебели.</p> <p><b>НЕ РЕКОМЕНДУЕМЫЕ:</b> жесткие губки, наждачки, абразивы, растворители, пасты и порошки с содержанием абразивных веществ. Не допускать скопления воды на поверхности мебели.</p>