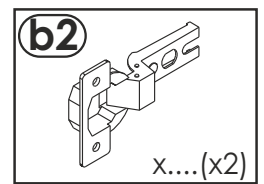
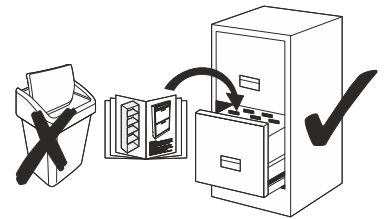
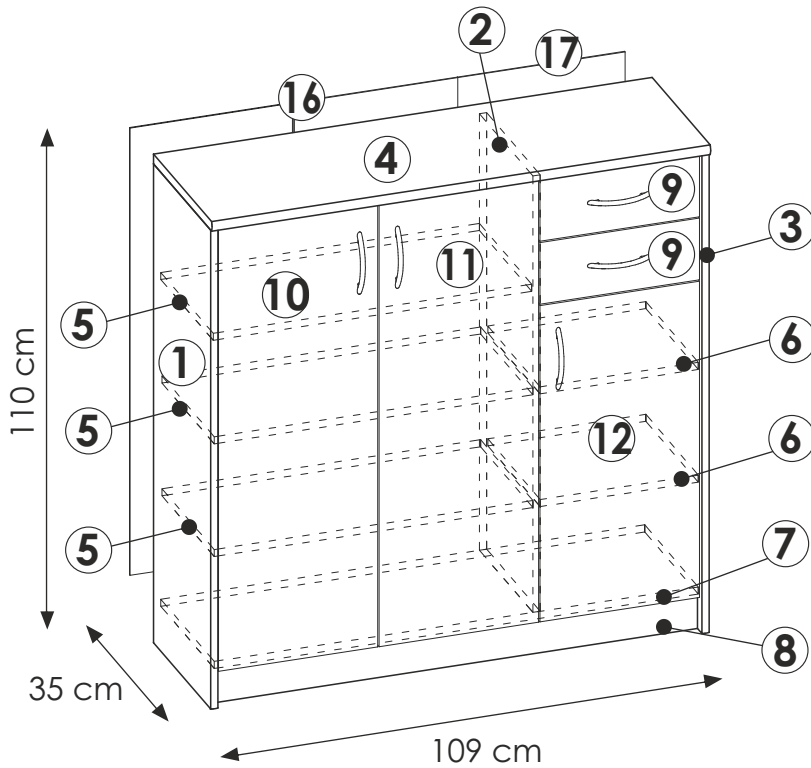

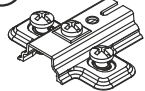
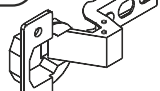


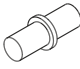




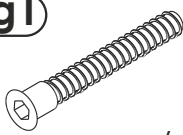

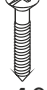







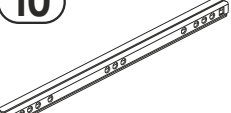
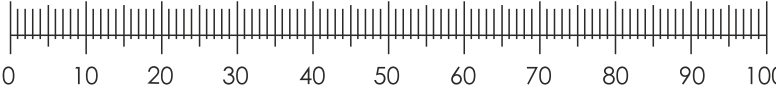


1803

SCONTO

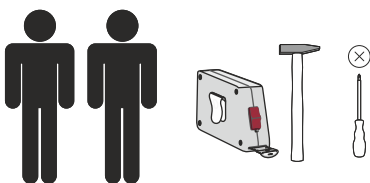
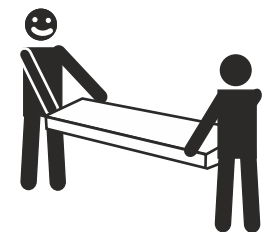
K2-3D-2S

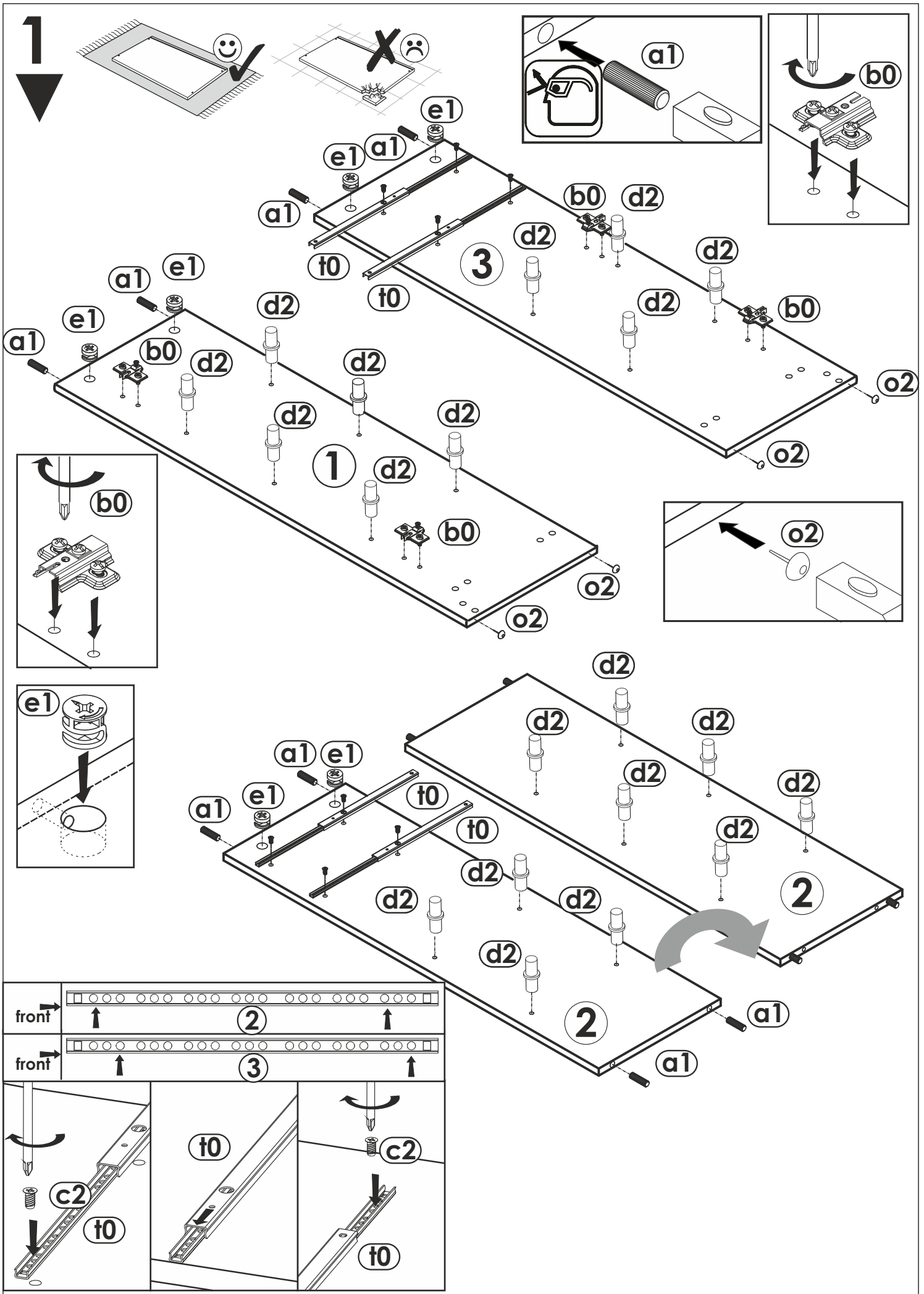


| | | | | | | | | | |
|---|---|---|---|--|--|--|---|---|--|
| a1  8x35 x... (x24) | b0  x... (x6) | b3  x... (x4) | c1  Euro 4x13 x... (x12) | c2  Euro 5x13 x... (x8) | d2  x... (x20) | e0  x... (x6) | e1  x... (x6) | f1  x... (x6) | |
| g0  x... (x6) | g1  7x50 x... (x6) | hc06  x... (x5) | i4  3,5x27 x... (x10) | k1  4x9 x... (x4) | m  x... (x1) | n1  3x16 x... (x60) | o2  x... (x4) | p0  x... (x4) | |
| r1  x... (x8) | s  x... (x1) | t0  x... (x4) |  | | | | | | |

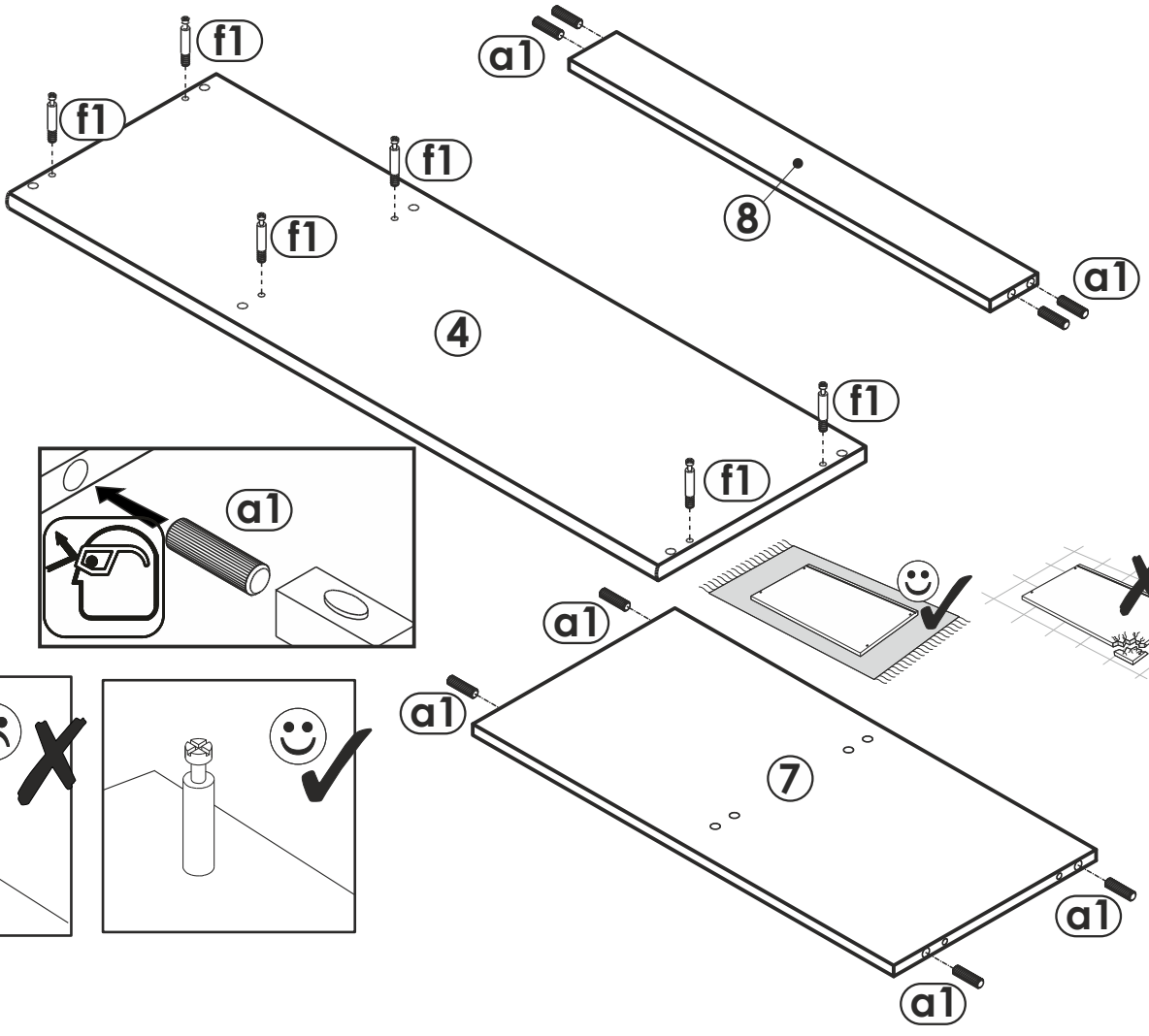
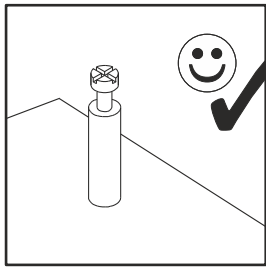
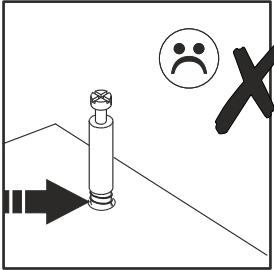
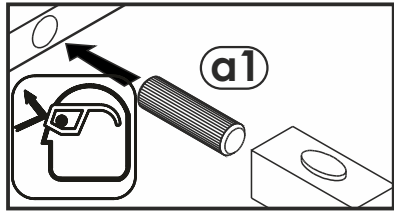
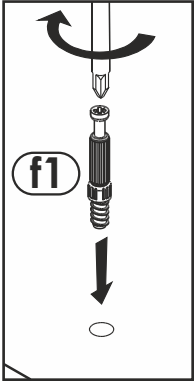


- 90 min.

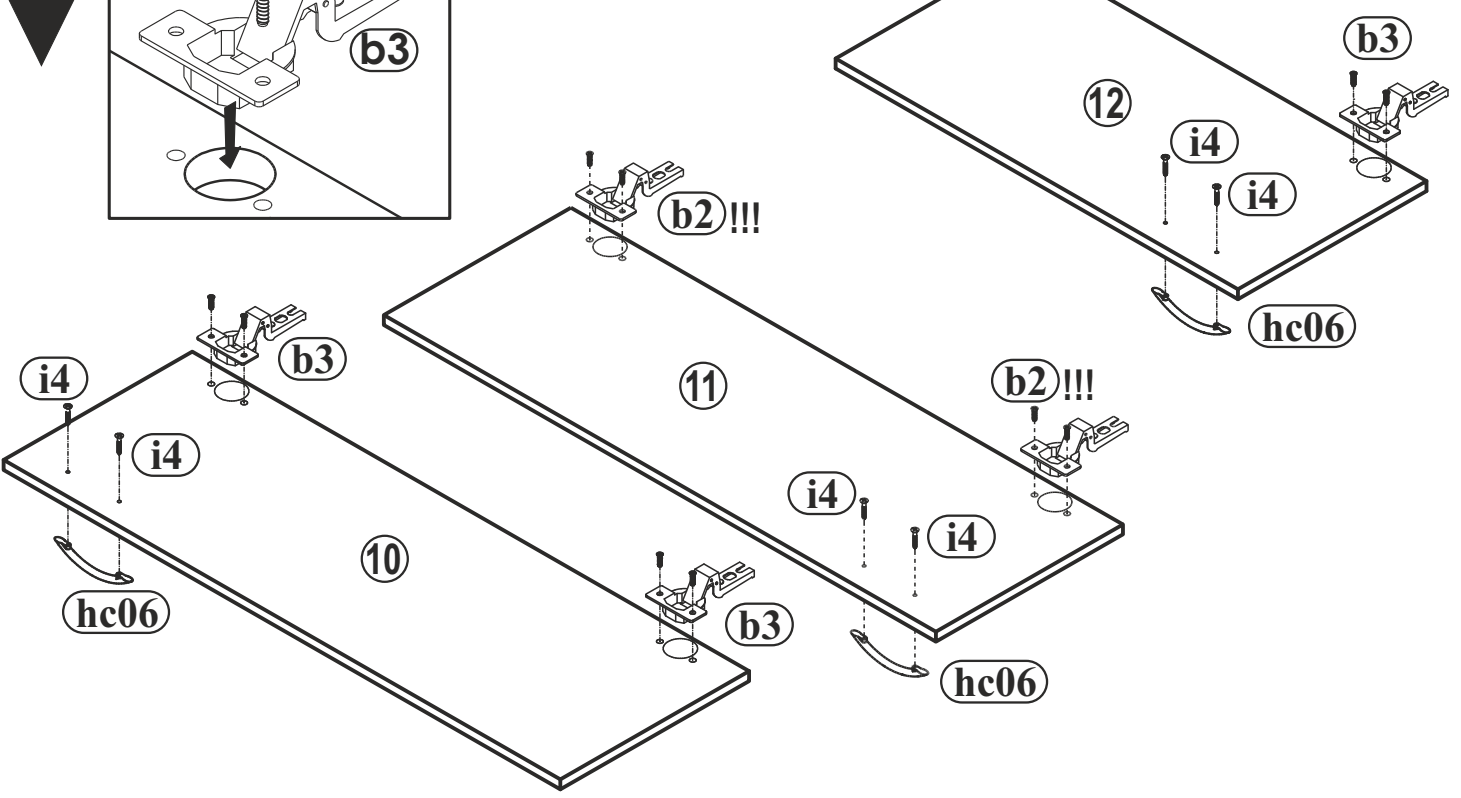
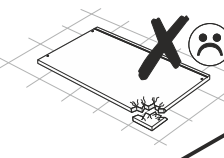
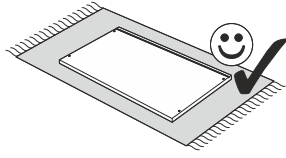
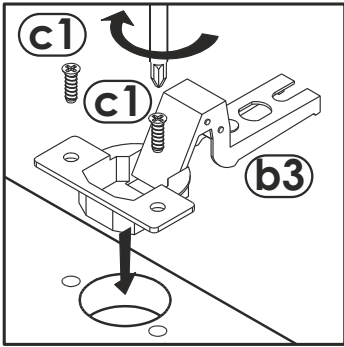




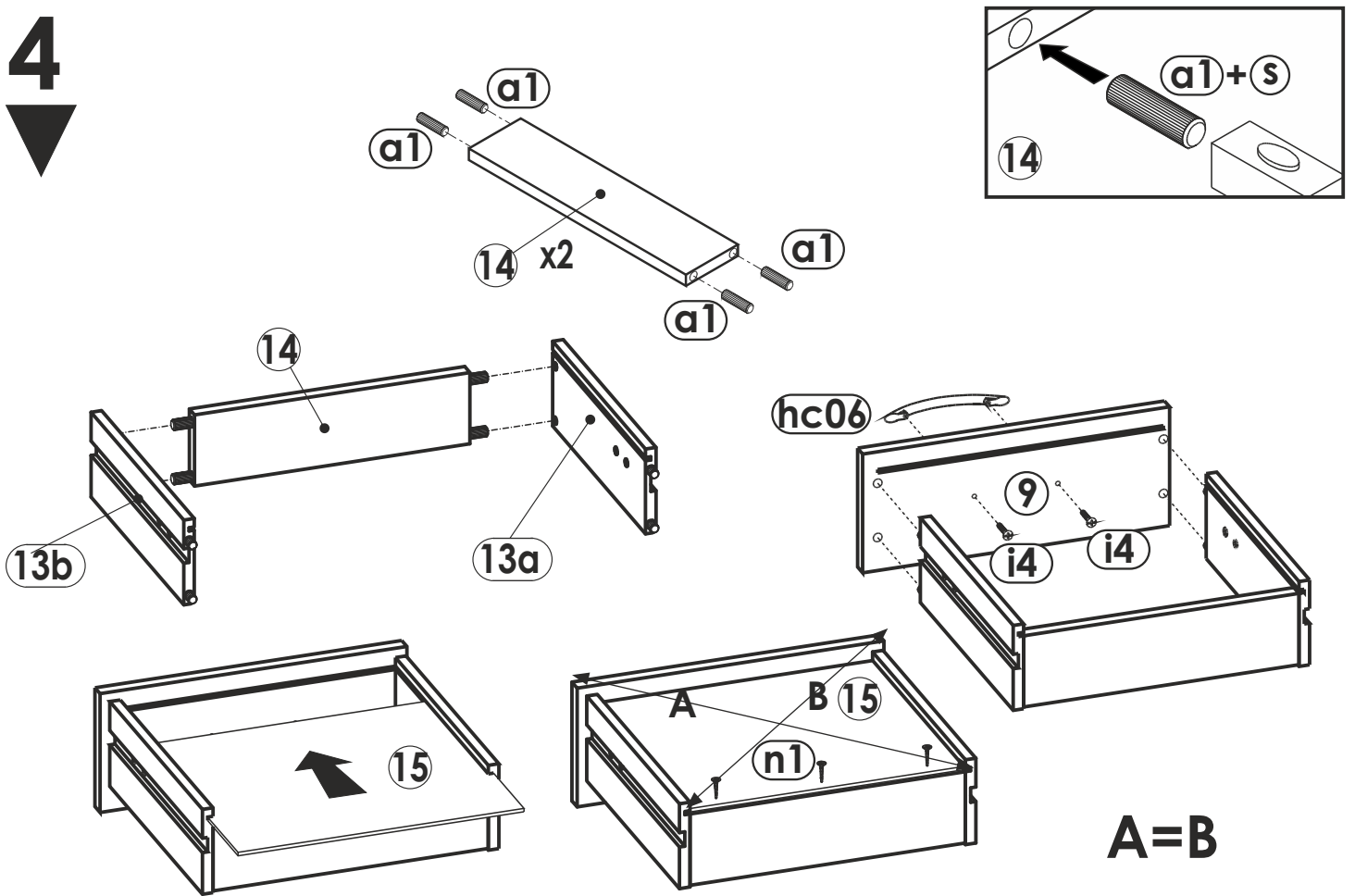
2



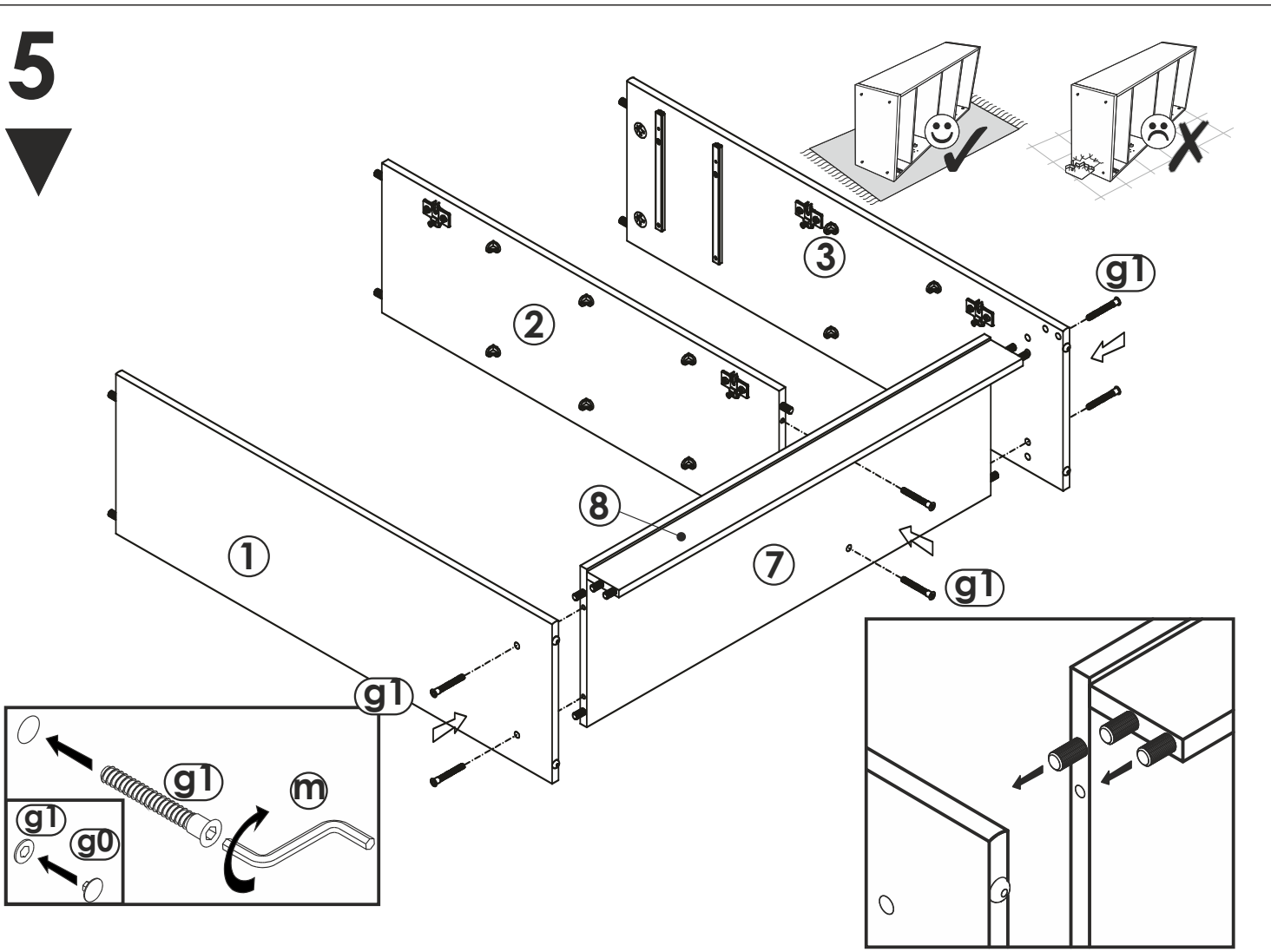
3



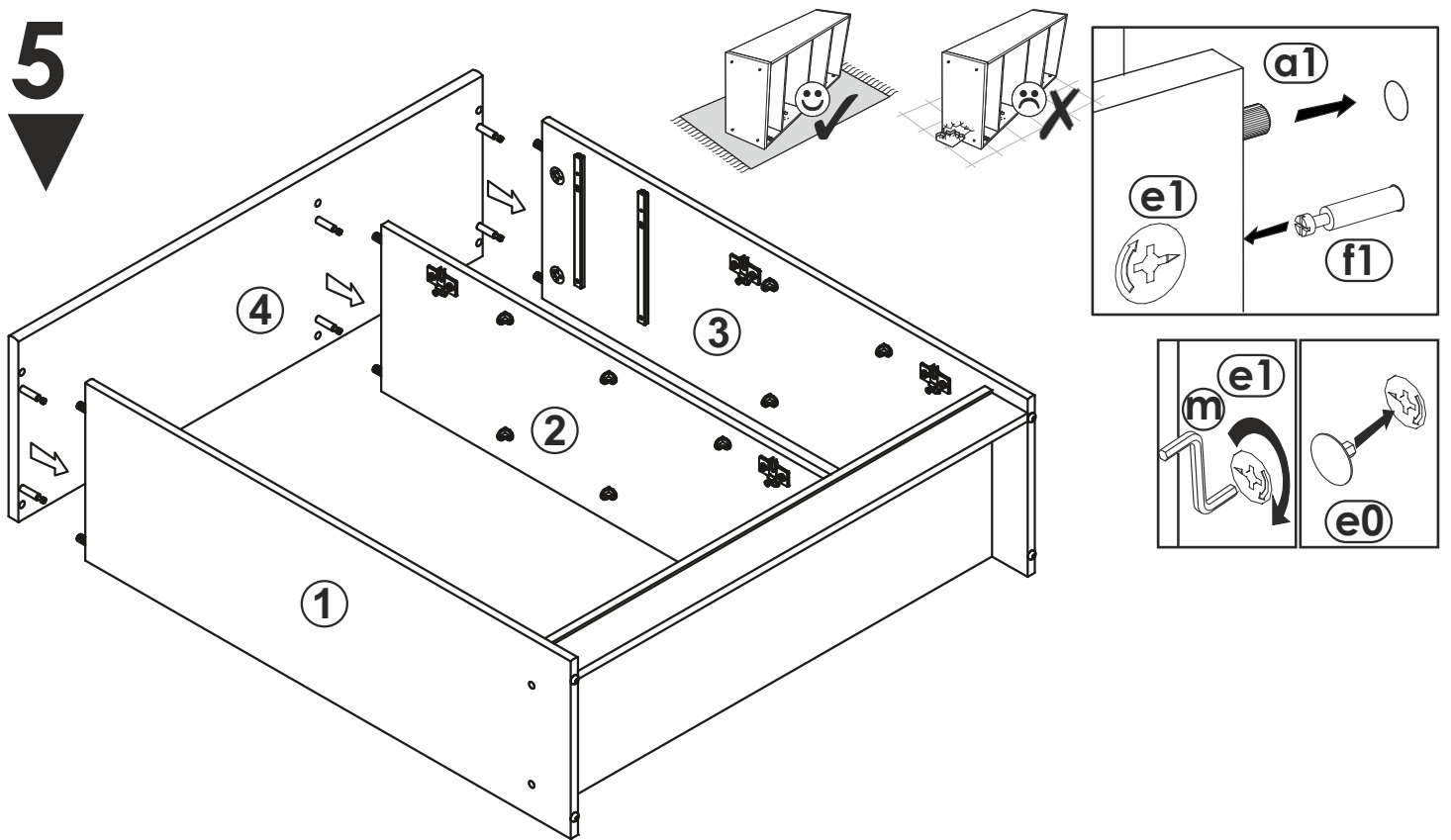
4
▼



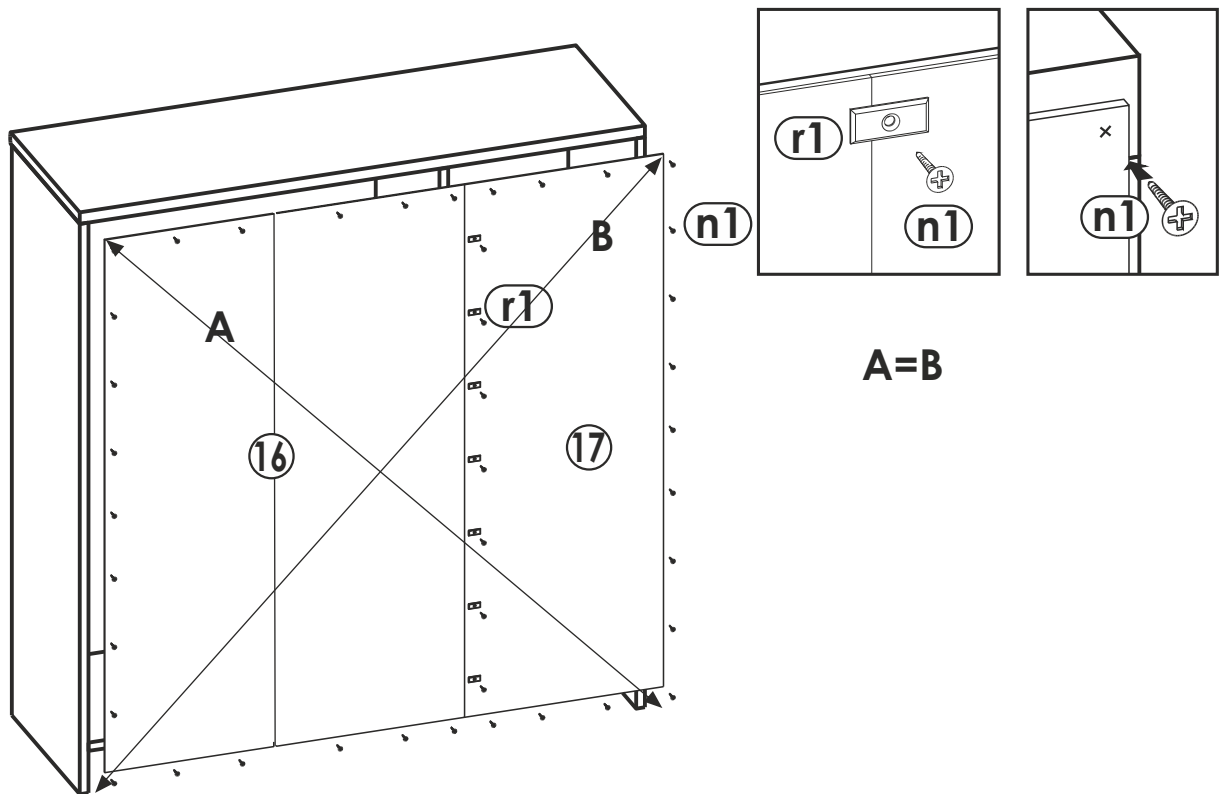
5
▼



5



6



7

