

(EKRASO)
ECST-216

A (12x2mm)



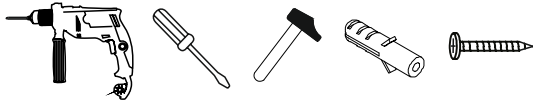
X6



X2



15MIN

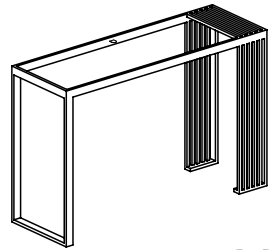


①



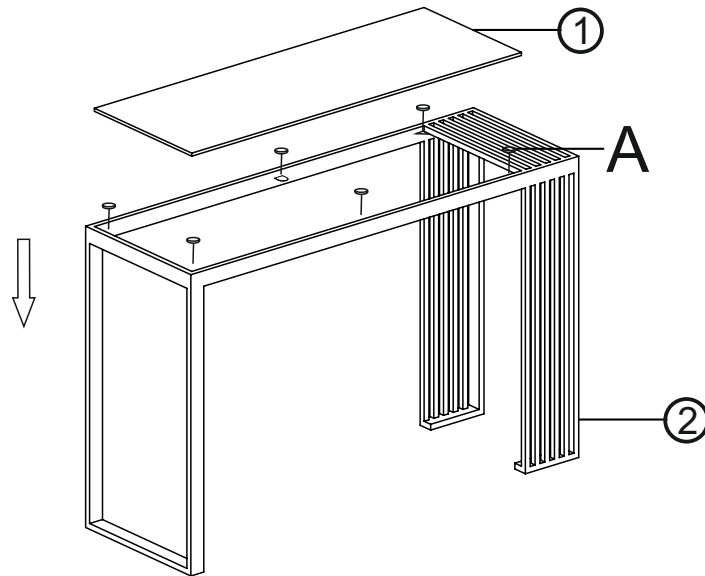
X1

②

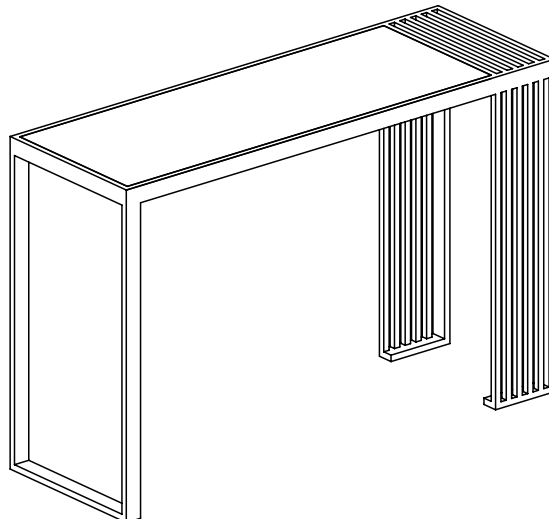


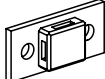
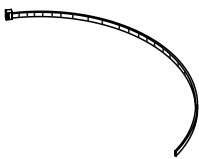

X1

1



2



E  X4	F  X2	G (m5x15)  X4
--	--	--

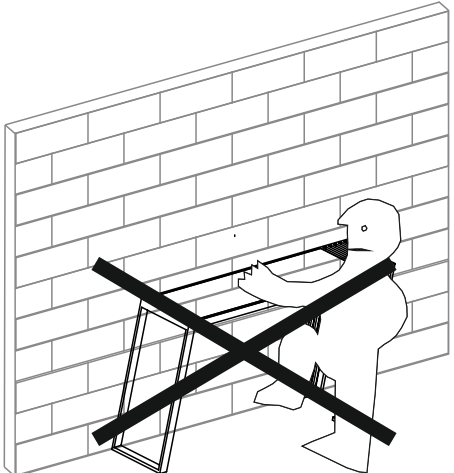
Instrukcja:

MONTAŻ MEBLA DO ŚCIANY JEST ZALECANY PRZEZ PRODUCENTA DLA ZAPEWNIENIA PEŁNEGO BEZPIECZEŃSTWA OTOCZENIA I OSÓB W NIM PRZEBYWAJĄCYCH. PRZED MONTAŻEM MEBLA DO ŚCIANY NALEŻY ZAOPATRYĆ SIĘ W SPECJALISTYCZNYM SKLEPIE W ODPOWIEDNIE DO RODZAJU ŚCIANY KOŁKI I WKRĘTY PONIEWAŻ NIE WCHODZĄ ONE W SKŁAD OKUĆ.

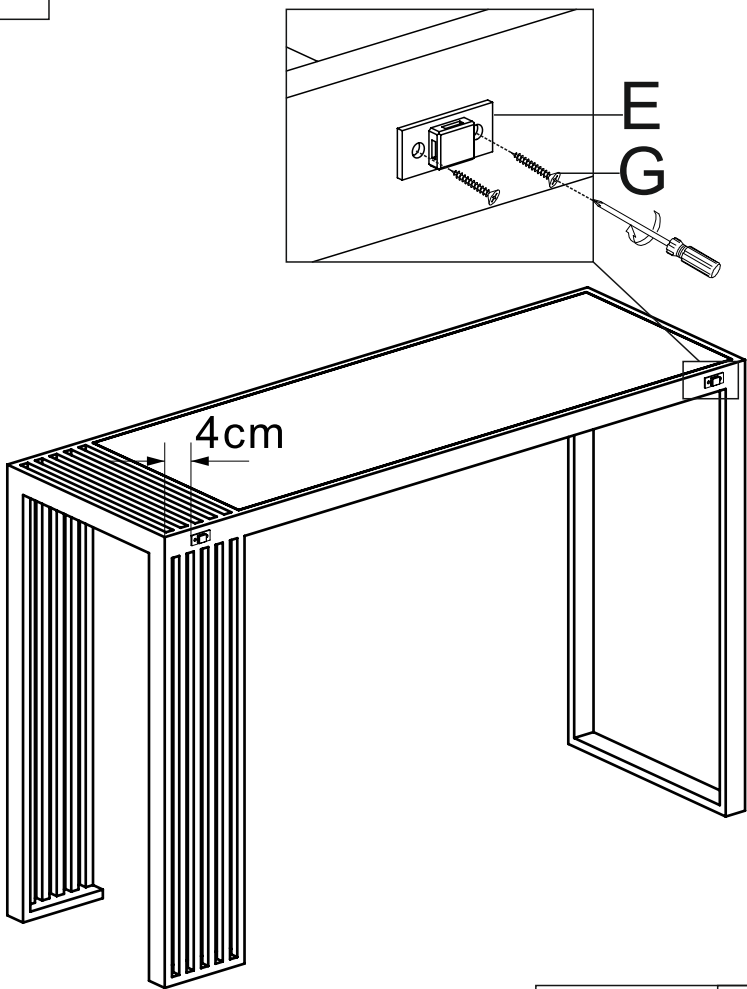
- A. Kołki i/lub wkręty zawarte w opakowaniu nie mogą być wykorzystane do zamontowania mebla do ściany.
 B. Dwa elementy E powinny zostać przymocowane do ściany przy pomocy zakupionych kołków i wkrętów.
 C. Po przymocowaniu dwóch elementów E do mebla, należy je połączyć z elementami E przytwierdzonymi do ściany, za pomocą elementu F z zachowaniem niewielkiej odległości od ściany.

Wskazówki:

- Wszystkie elementy muszą być zamocowane w sposób zgodny z instrukcją.
- Należy upewnić się, że podłoga jest prosta.
- Mebel powinien zostać odpowiednio wypoziomowany gdyż mocowanie do ściany jest jedynie zabezpieczeniem dodatkowym.

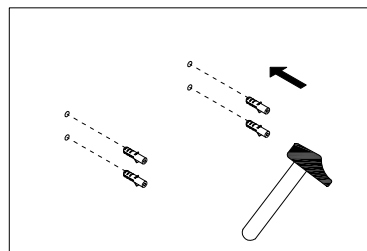
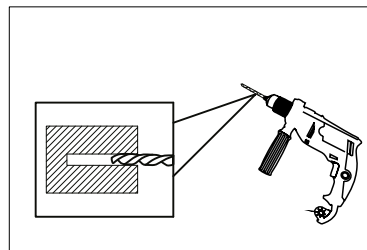
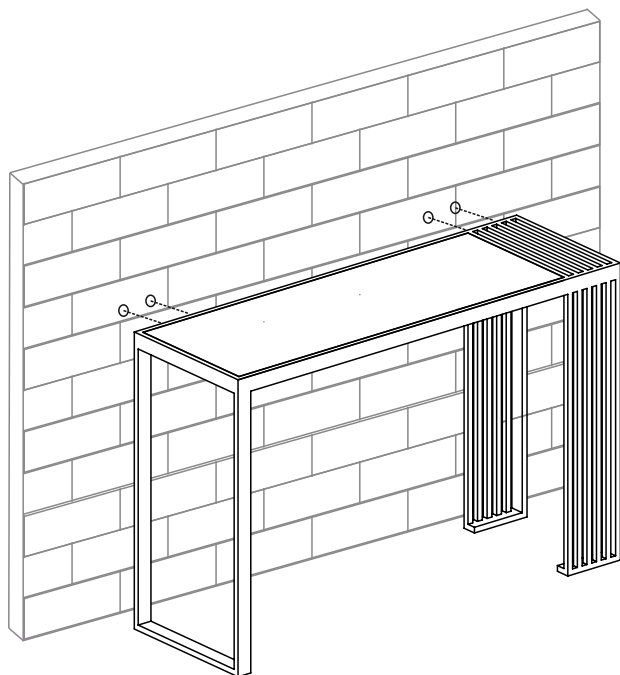


1

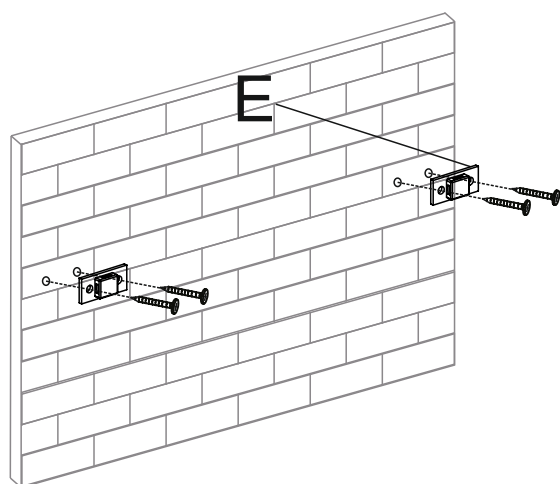


(EKRASO) ECST-216	2/3
----------------------	-----

2



3



4

