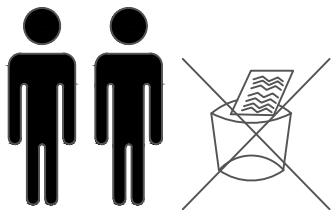


Postępuj zgodnie z instrukcją!
Follow the assembly instruction!

Stelaż NORMAL (Flat)



PL Instrukcja motażu (rozmiar: 120x200, 140x200, 160x200, 180x200)

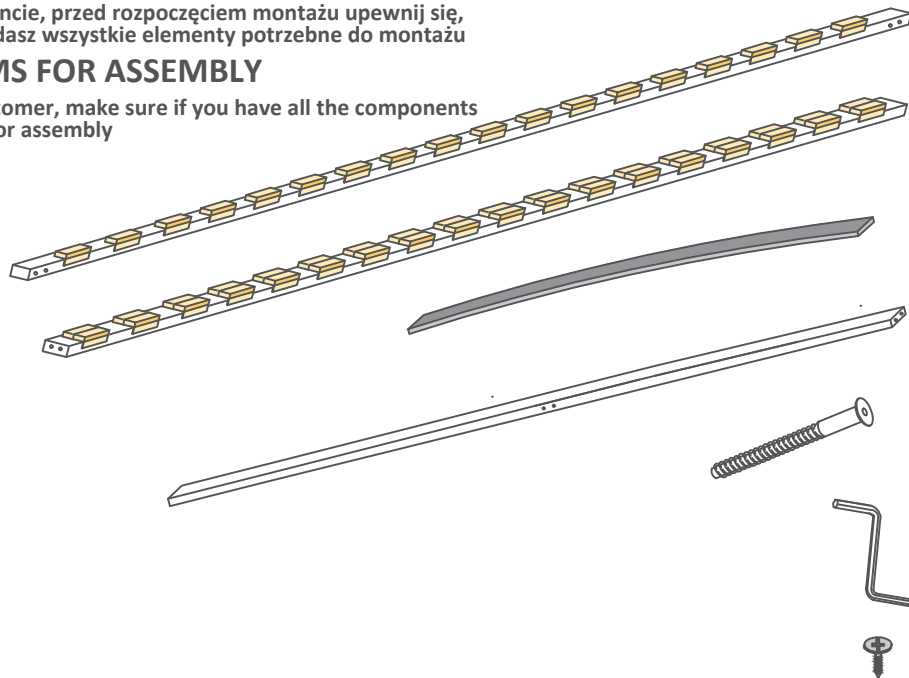
GB Assembly instruction (sizes: 120x200, 140x200, 160x200, 180x200)

ELEMENTY DO MONTAŻU

Drogi kliencie, przed rozpoczęciem motażu upewnij się, czy posiadasz wszystkie elementy potrzebne do motażu

ITEMS FOR ASSEMBLY

Dear customer, make sure if you have all the components needed for assembly



A 2 szt. / psc

B 1 szt. / ps

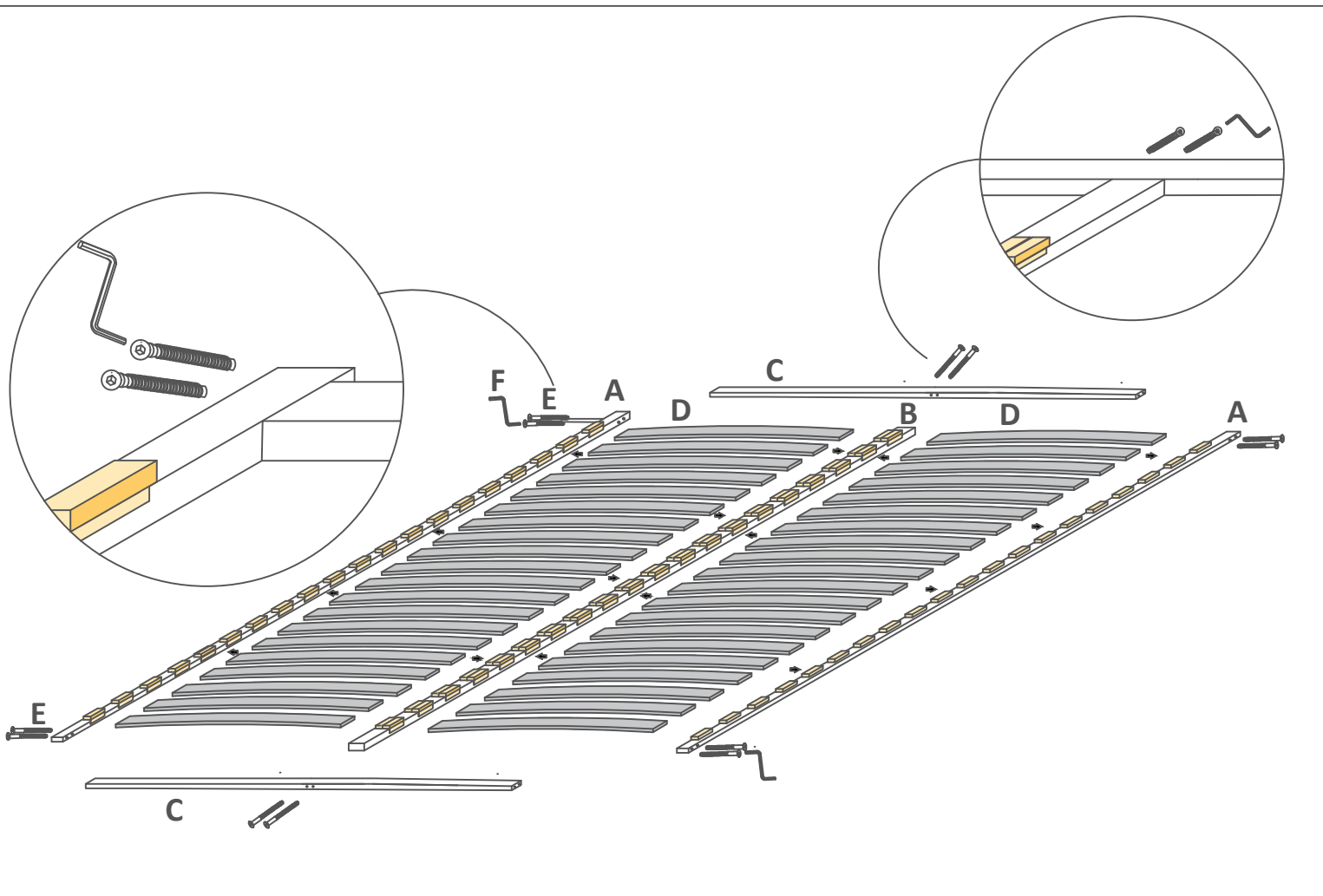
C 40 szt. / psc

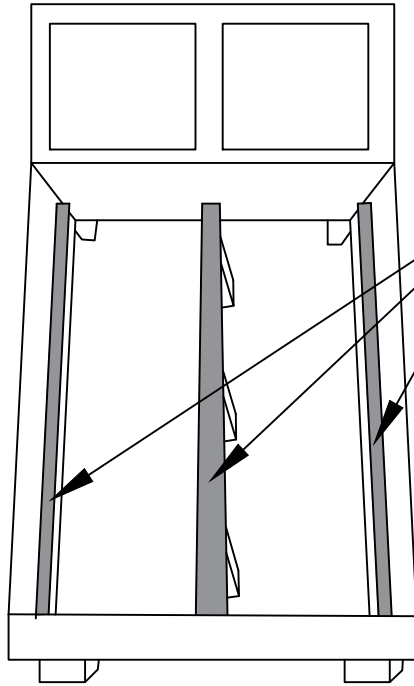
D 2 szt. / psc

E 12 szt. / psc

F 1 szt. / psc

L 6 szt. / psc





Uwaga: Stelaż wymaga podparcia po całej długości listew zewnętrznych i środkowej

Attention: It is necessary to support the frame an its whole length

INSTRUKCJA UŻYWANIA I KONSERWACJI

1. Stelaż powinien być używany zgodnie z jego konstrukcją i przeznaczeniem, wraz z materacem.
2. Nie wolno obciążać i użytkować stelaża bez materaca.
3. Wymagane jest właściwe skręcenie i podparcie ramy stelaża lub jego rozwinięcie w ramie łóżka.
4. W trakcie użytkowania w razie potrzeby należy sprawdzić stan połączeń i podparcia.
5. Klient nie powinien nadmiernie obciążać stelaż (dozwolone maksymalne obciążenie punktowe, ok. 100kg). Przy większym obciążeniu wymagane jest wzmocnienie konstrukcji stelaża lub wykonanie go na zamówienie.
6. Do czyszczenia i konserwacji wymagane jest odkurzenie *co kilka miesięcy* lub wytarcie suchą szmatką lub szczotką aby nie doprowadzić do trwałych zabrudzeń. Nie należy używać środków i przedmiotów czyszczących, które zawierają materiały ściernie bądź zawierają związki chemiczne uszkadzające powłoki lakierowane lub drewno, bądź agresywnie reagujące z powierzchnią tworzyw (np: kwasy, barwniki, zmywacze itd.)
7. Stelaże nie powinny mieć kontaktu z cieczami np. wodą, itp. W przypadku kontaktu z wodą należy jak najszybciej wytrzeć i umożliwić ich całkowite wyschnięcie.
8. Polakierowane powierzchnie należy chronić przed zarysowaniem i obiciem.
9. Stelaże przeznaczone są do użytkowania w pomieszczeniach zamkniętych, suchych ze sprawnie działającą wentylacją.
10. Nie należy umieszczać stelaży przy bezpośrednich źródłach ciepła lub zimna, np.: odległości mniejszej niż 1 (słownie: jeden) metr od czynnych grzejników, pieców, promienników itp. lub przy nadmuchu klimatyzacji.
11. Dopuszczalne jest naturalne odkształcenie się listew giętych w trakcie użytkowania, ze względu na ich stałe obciążanie.
W takim przypadku można obrócić stelaż aby korzystać z powierzchni dotychczas nie obciążanej (dotyczy wybranych modeli).
12. Dopuszczalne są niewielkie nierówności w promieniu gięcia listwy elastycznej. Są one wynikiem naturalnego rozprężania się formowanej mechanicznie listwy. Nie ma to wpływu na jakość, użytkowanie i przeznaczenie z wyrobu.
13. W celu prawidłowego zabezpieczenia materaca przed zakurzeniem lub możliwymi uszkodzeniami pokrowca w trakcie długotrwałego użytkowania, polecamy stosowanie podkładu pod materac.