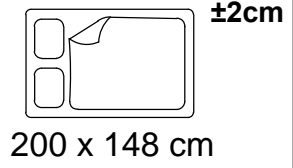
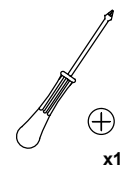
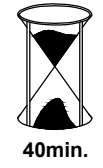
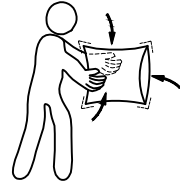
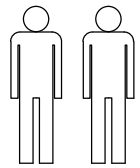
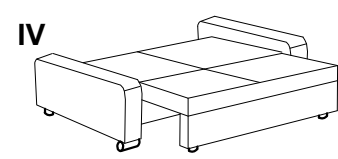
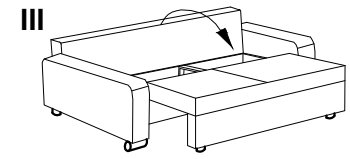
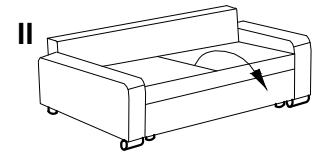
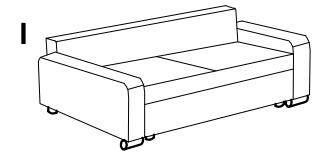
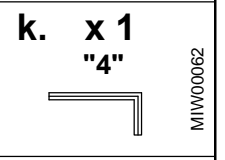
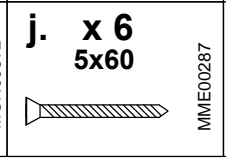
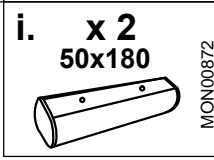
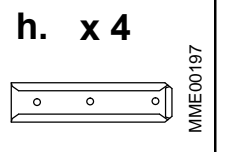
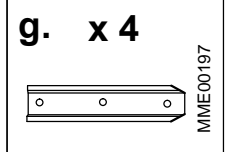
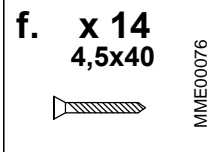
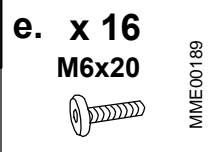
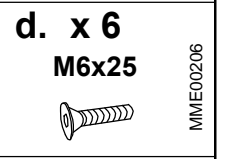
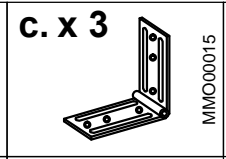
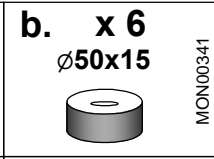
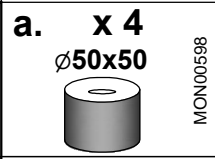
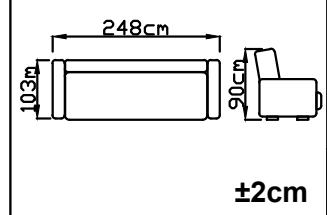
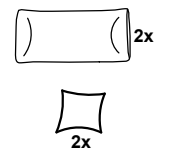
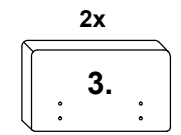
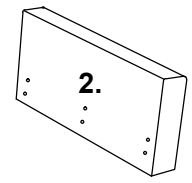
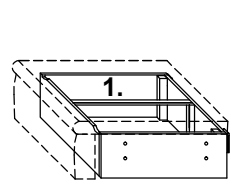




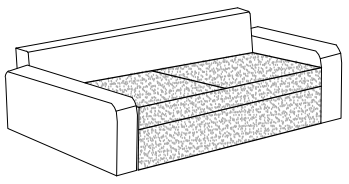
2024-12-05



Genf 3



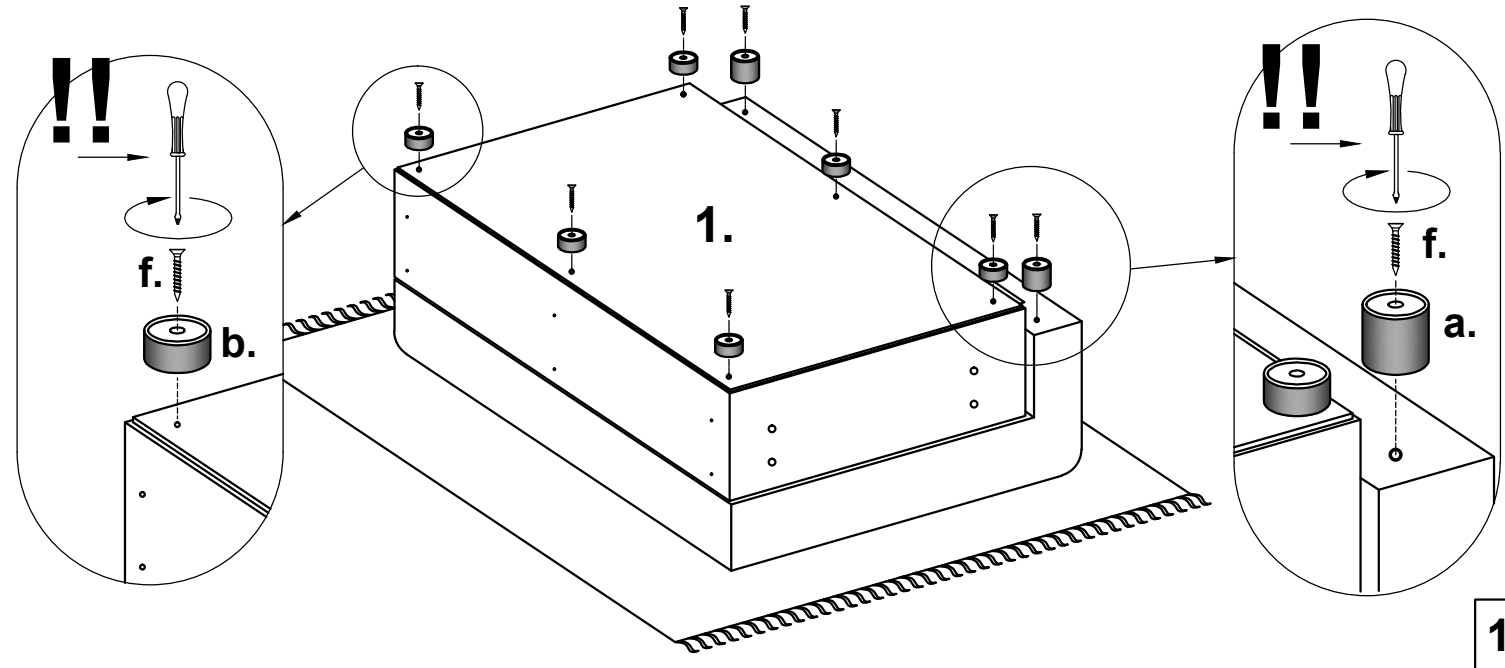
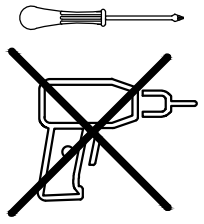
I



a. x 2

b. x 6

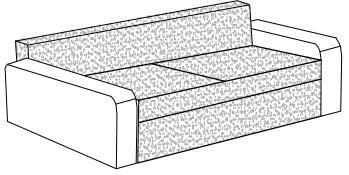
f. x 8



2024-12-05

Genf 3

II



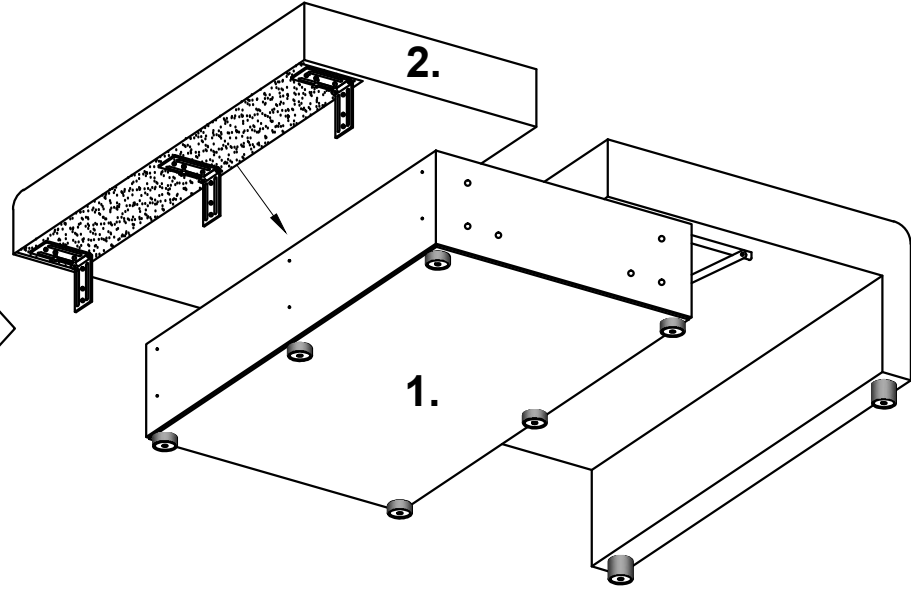
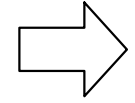
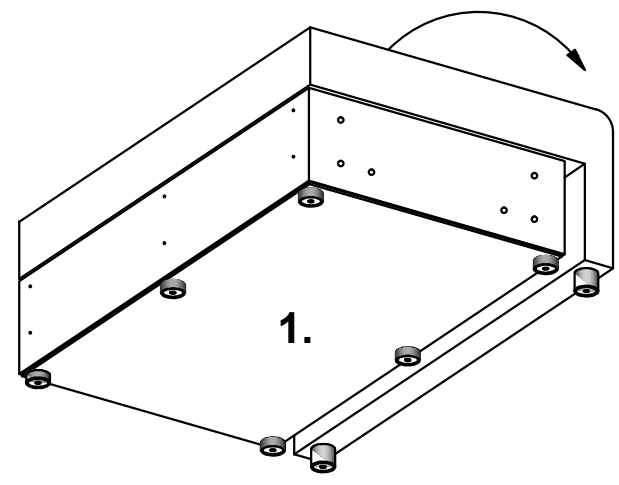
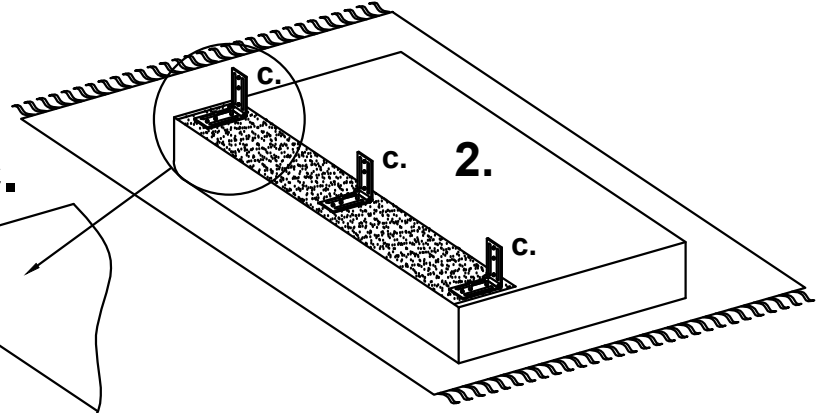
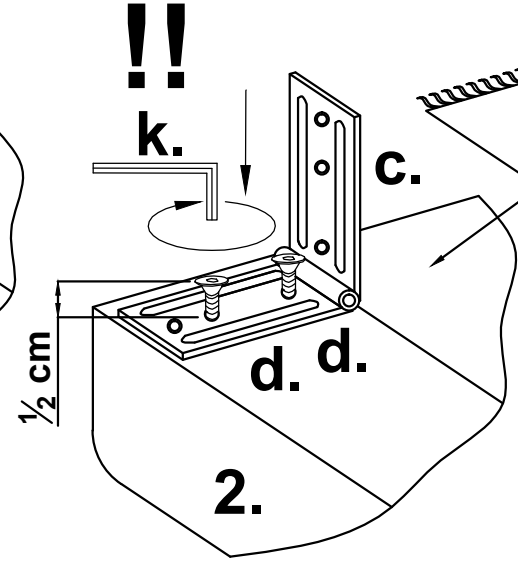
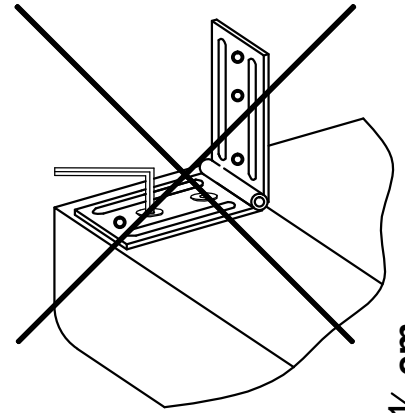
c. x 3



d. x 6



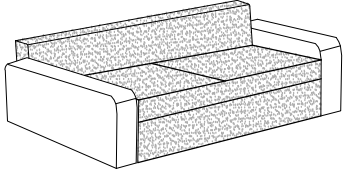
k. x 1



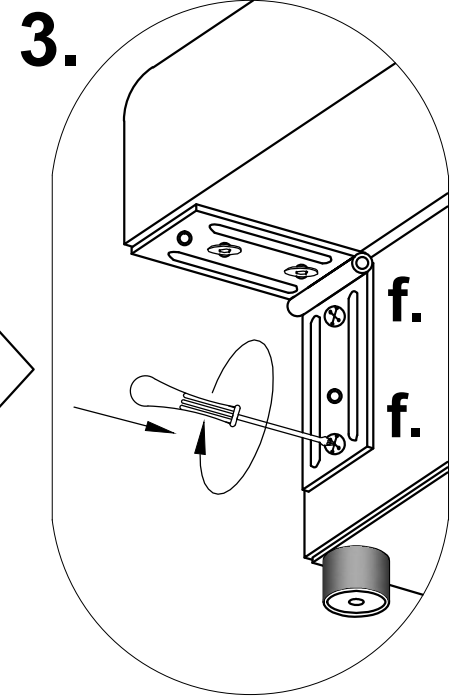
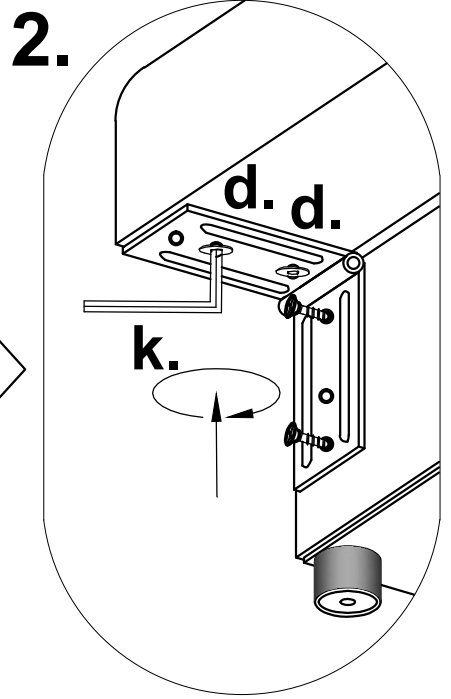
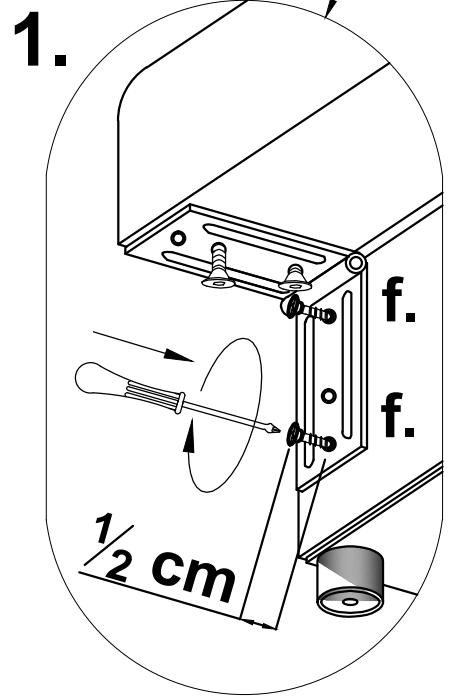
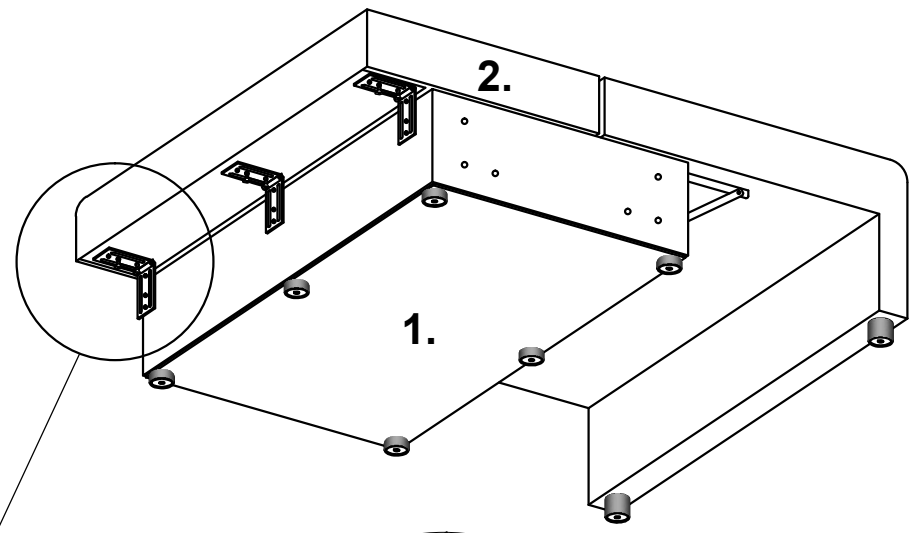
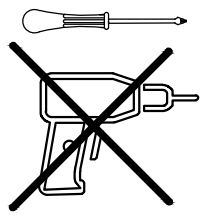
2024-12-05

Genf 3

III



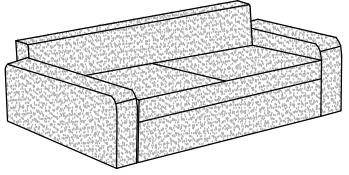
f. x 6  4,5x40



2024-12-05

Genf 3

IV



- g. x 4**
 - h. x 4**
 - e. x 16** M6x20
 - k. x 1** "4"
 - i. x 2** 50x180
 - a. x 2** Ø50x50
 - j. x 6** 5x60
-

