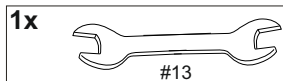
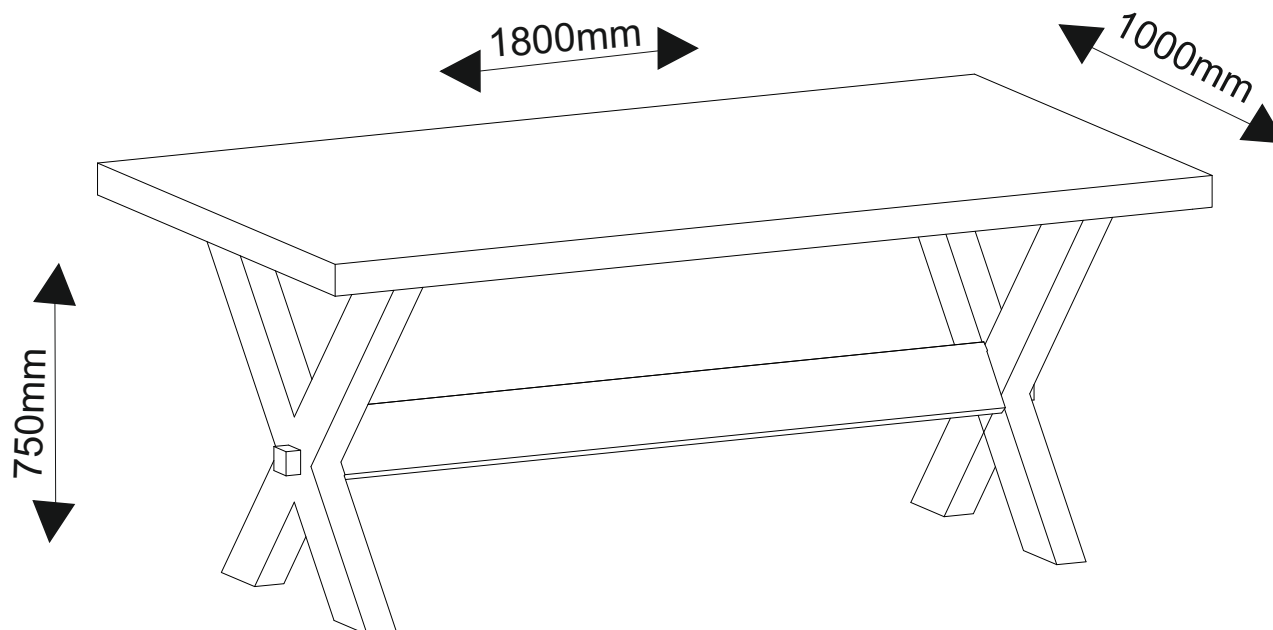
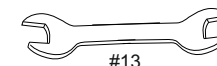


INSTRUKCJA MONTAŻU
AUFBAUANLEITUNG
FITTING-UP INSTRUCTION
ІНСТРУКЦІЯ МОНТАЖУ
ИНСТРУКЦИЯ СБОРКИ
MONTÁŽNY NÁVOD
INSTRUCTIONS POUR LE MONTAGE
INSTRUCCIONES DE MONTAJE
SZERELÉSI ÚTMUTATÓ
UPUTE ZA SASTAVLJANJE



Troya 180

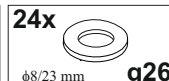
Do montażu potrzebne są:
Zur montage werden sie brauchen:
You need for fitting-up:
Для монтажу потрібно:
Для сборки нужны:
Pour le montage il faut:
Para realizar el montaje es necesario:
K montá i potrebujete:
A szereléshez szükséges:
Za sastavljanje su potrebne:



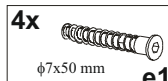
z20



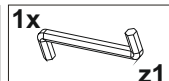
j37



g26

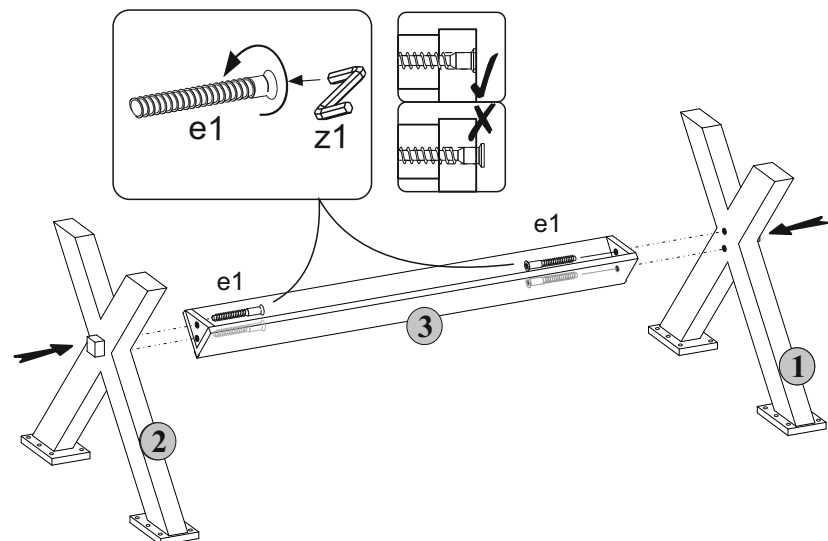
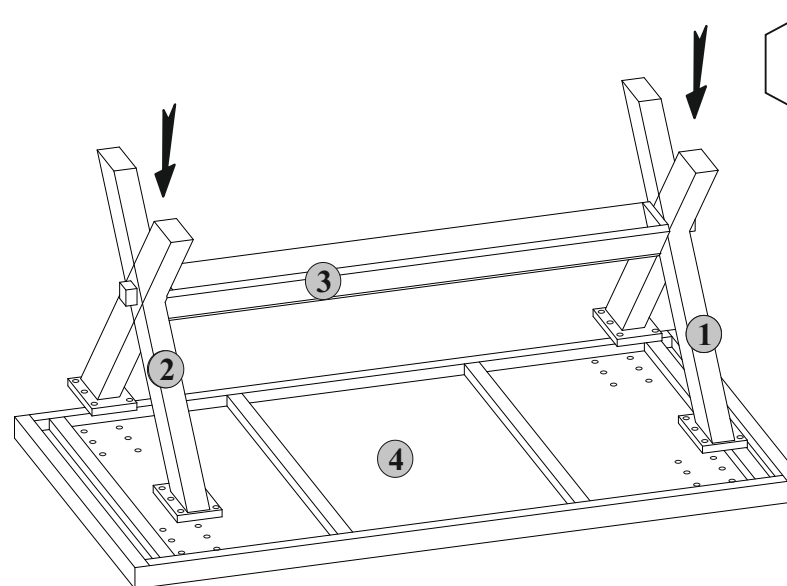


e1

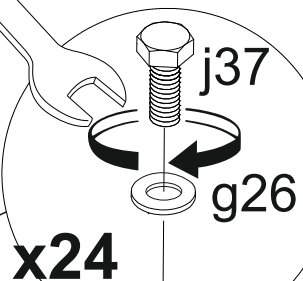


z1

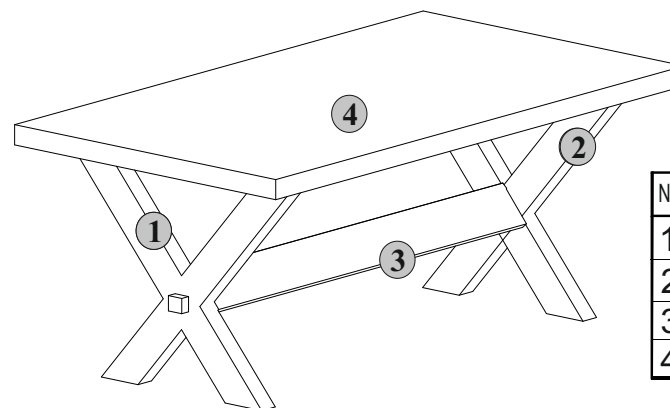
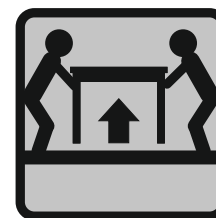
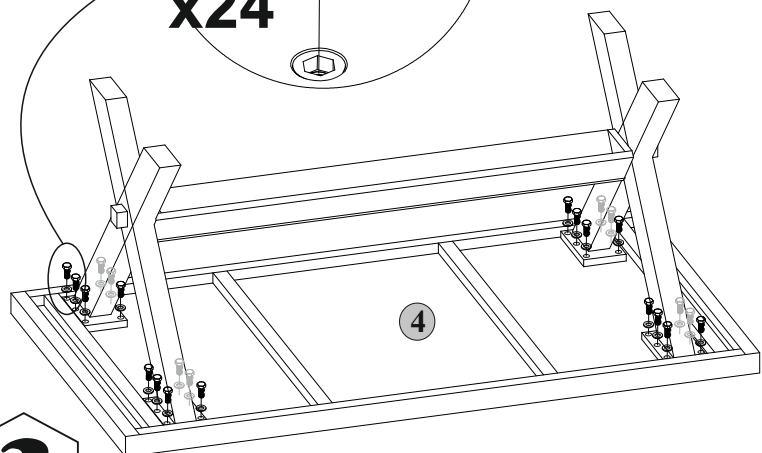
Troya 180 1/2

1**2**

z20



x24

**3**

Numer	Nazwa	Szt.	Paczka.
1	Element-1	1	2/2
2	Element-2	1	2/2
3	Element-3	1	2/2
4	Element-4	1	1/2

Troya 180 2/2