



# Instrukcja montażu: TOSCA NAROŻNIK UNIW.

1/2

2 Osoby

Układ prawy



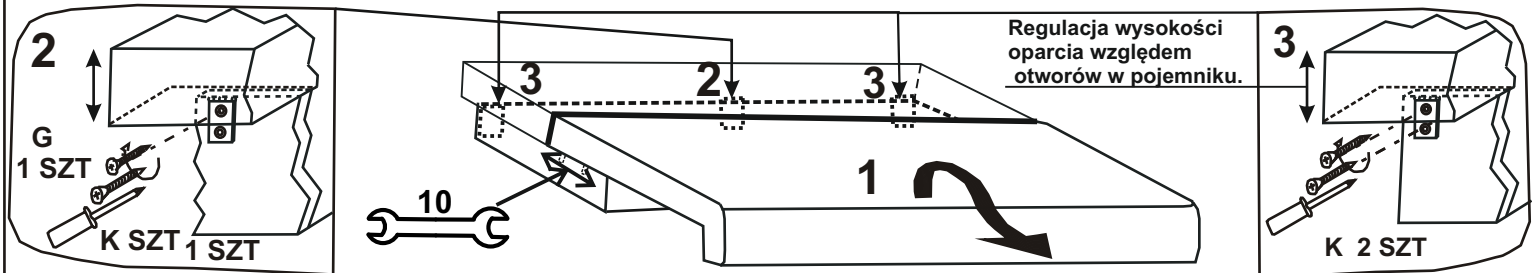
Funkcja spania

Do montażu potrzebny będzie wkrętak krzyżakowy oraz klucz imbusowy 4-z

UWAGA! Nie należy od razu dokręcać wszystkich wkrętów do oporu.

Najpierw należy wszystkie lekko załapać a następnie dokręcić do końca.

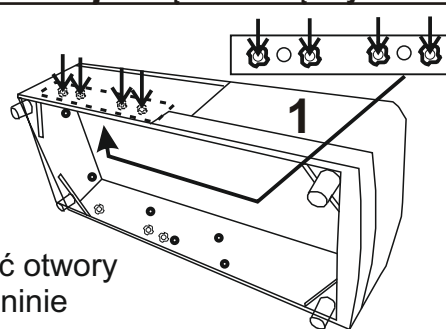
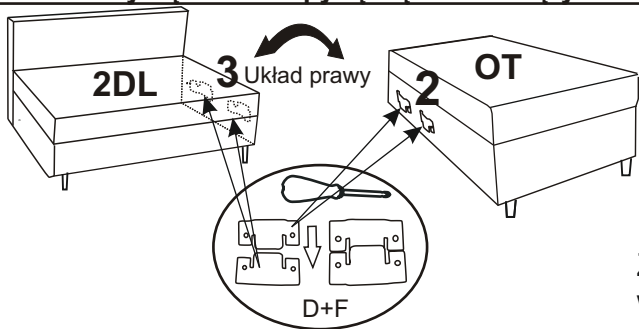
## Krok 1 montaż oparcia dużego - wysunąć funkcję 2dl



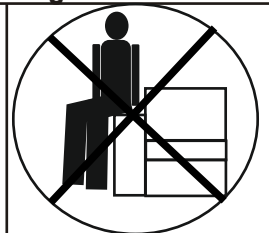
Od spodu regulacja szczeliny między siedziskiem a oparciem po rozłożeniu. (Przy regulacji oparcie podnieść do góry)

## Krok 2 Ustalić układ narożnika.

Krok 3 Przykręcić zaczepy łączące na wkręty WS M6x18 w miejscu łączenia się brył narożnika wg szkicu.



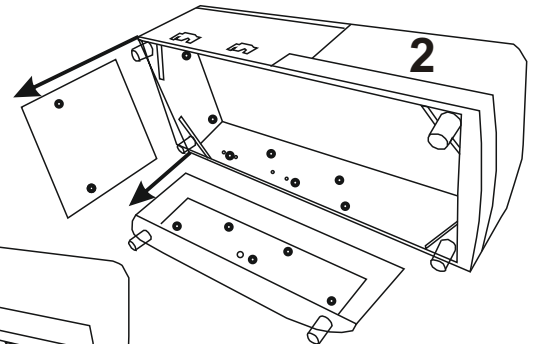
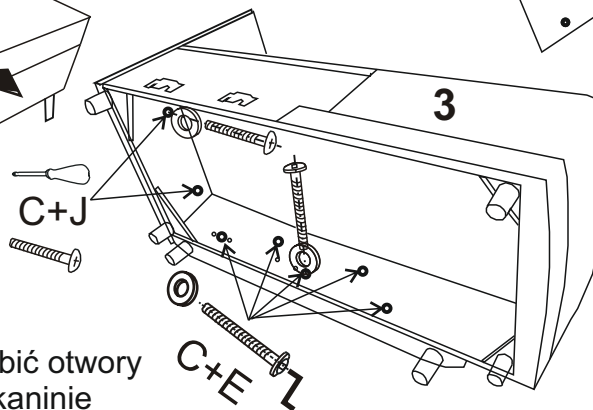
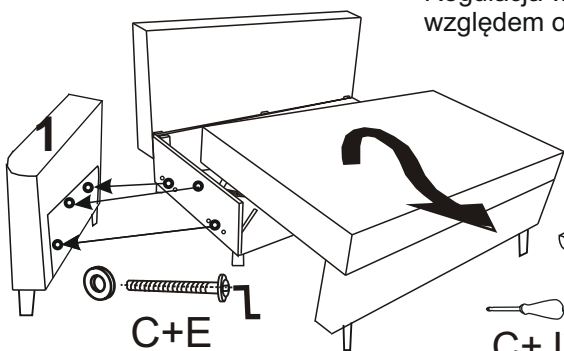
Zrobić otwory w tkaninie



Nie siadać na oparciu i podłokietnikach

## Krok 4. Montaż podłokietnika 1. Montaż podłokietnika - 2. Montaż oparcia małego - 3.

Regulacja wysokości podłokietników względem otworów



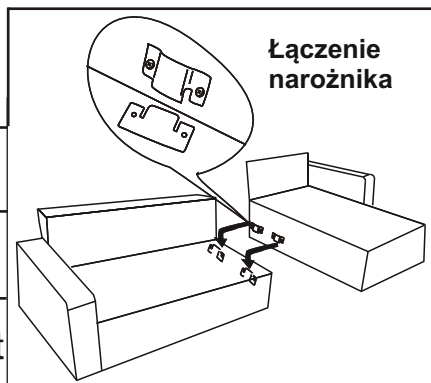
Widoczne otwory zaślepić białymi zaślepkami

### Wykaz części:

Zrobić otwory w tkaninie

Łączenie narożnika

A. klucz imbusowy 4-z 1 szt	1 szt	D. zaczep łączący	4 szt	G. Wkręt US 5X35	1 szt
B. zaślepka plastikowa	3 szt	E. Wkręt WWI M6X45	8 szt	J. Wkręt WP M6X35	2 szt
C. podkładka M8x24	10szt	F. Wkręt WS M6X18	8 szt	K. Wkręt WS M6X45	5 szt





# Instrukcja montażu: TOSCA NAROŻNIK UNIW.

2/2

2 Osoby

Układ lewy



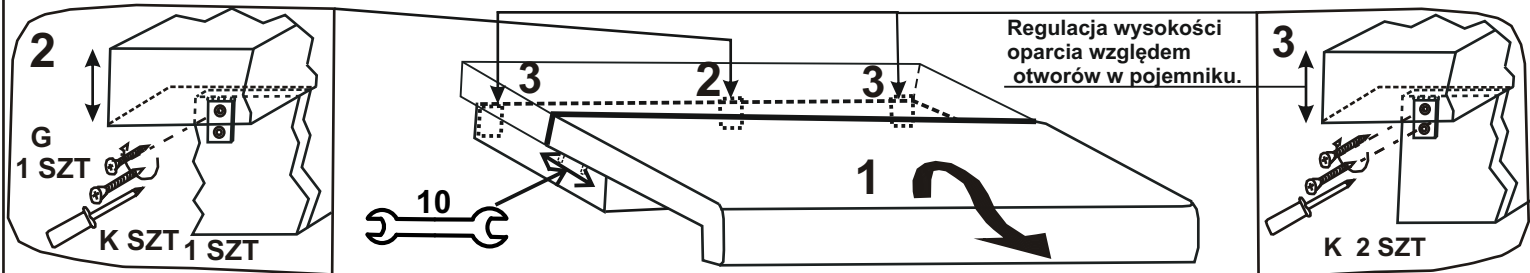
Funkcja spania

Do montażu potrzebny będzie wkrętak krzyżakowy oraz klucz imbusowy 4-z

UWAGA! Nie należy od razu dokręcać wszystkich wkrętów do oporu.

Najpierw należy wszystkie lekko załapać a następnie dokręcić do końca.

## Krok 1 montaż oparcia dużego - wysunąć funkcję 2dl

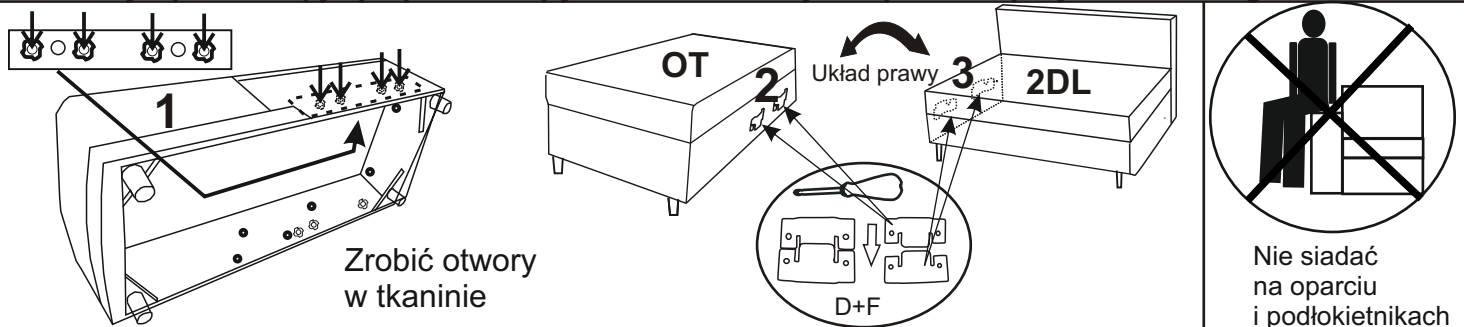


Regulacja wysokości oparcia względem otworów w pojemniku.

Od spodu regulacja szczeliny między siedziskiem a oparciem po rozłożeniu. (Przy regulacji oparcie podnieść do góry)

## Krok 2 Ustalić układ narożnika.

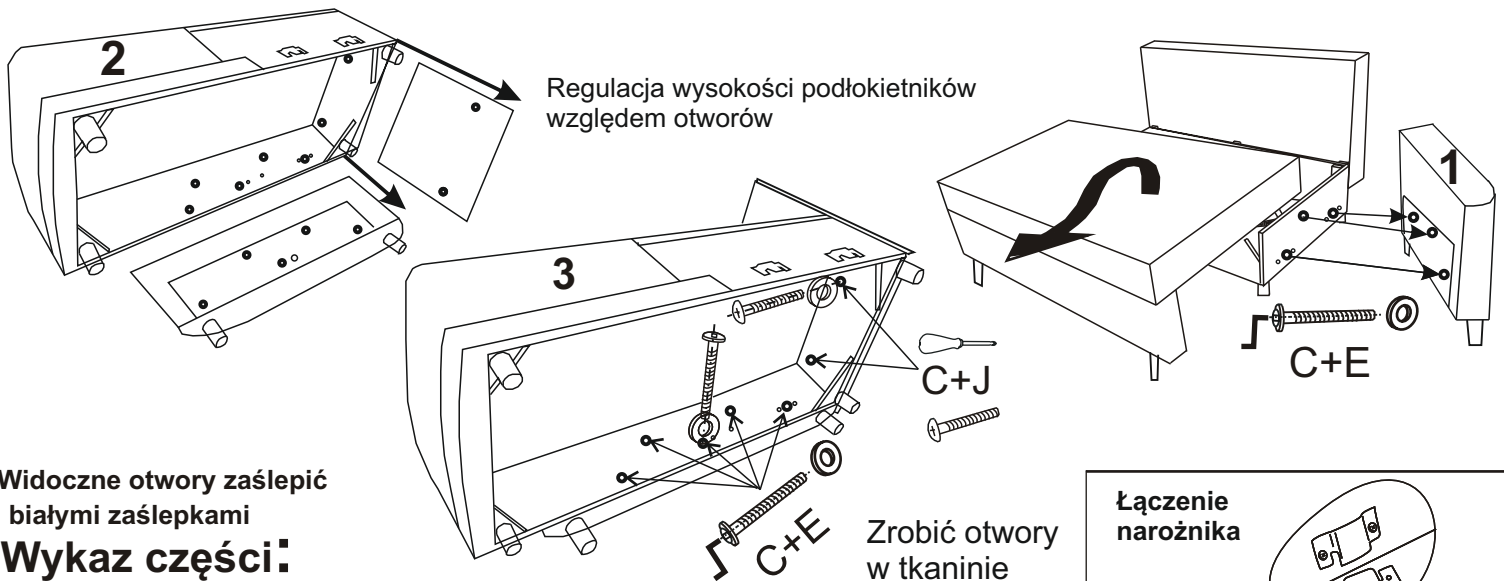
Krok 3 Przykręcić zaczepy łączące na wkręty WS M6x18 w miejscu łączenia się brył narożnika wg szkicu.



Zrobić otwory w tkaninie

Nie siadać na oparciu i podłokietnikach

## Krok 4. Montaż podłokietnika - 1. Montaż podłokietnika - 2. Montaż oparcia małego - 3.



Regulacja wysokości podłokietników względem otworów

Widoczne otwory zaślepić białymi zaślepkami

### Wykaz części:

A. klucz imbusowy 4-z 1 szt	1 szt	D. zaczep łączący	4 szt	G. Wkręt US 5X35	1 szt
B. zaślepka plastikowa	3 szt	E. Wkręt WWI M6X45	8 szt	J. Wkręt WP M6X35	2 szt
C. podkładka M8x24	10szt	F. Wkręt WS M6X18	8 szt	K. Wkręt WS M6X45	5 szt

Łączenie narożnika

