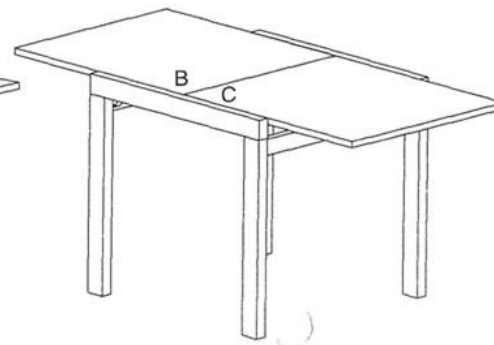
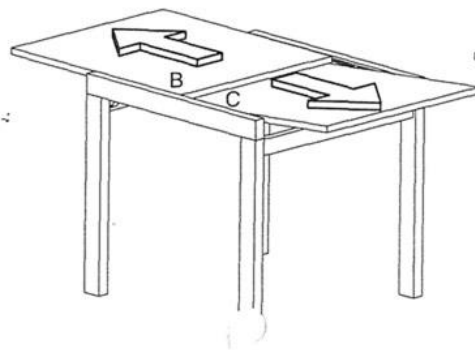
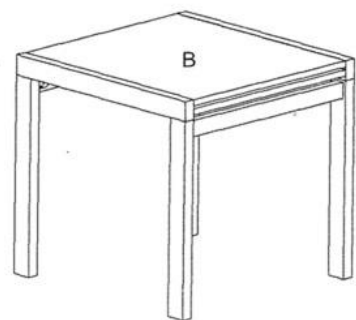
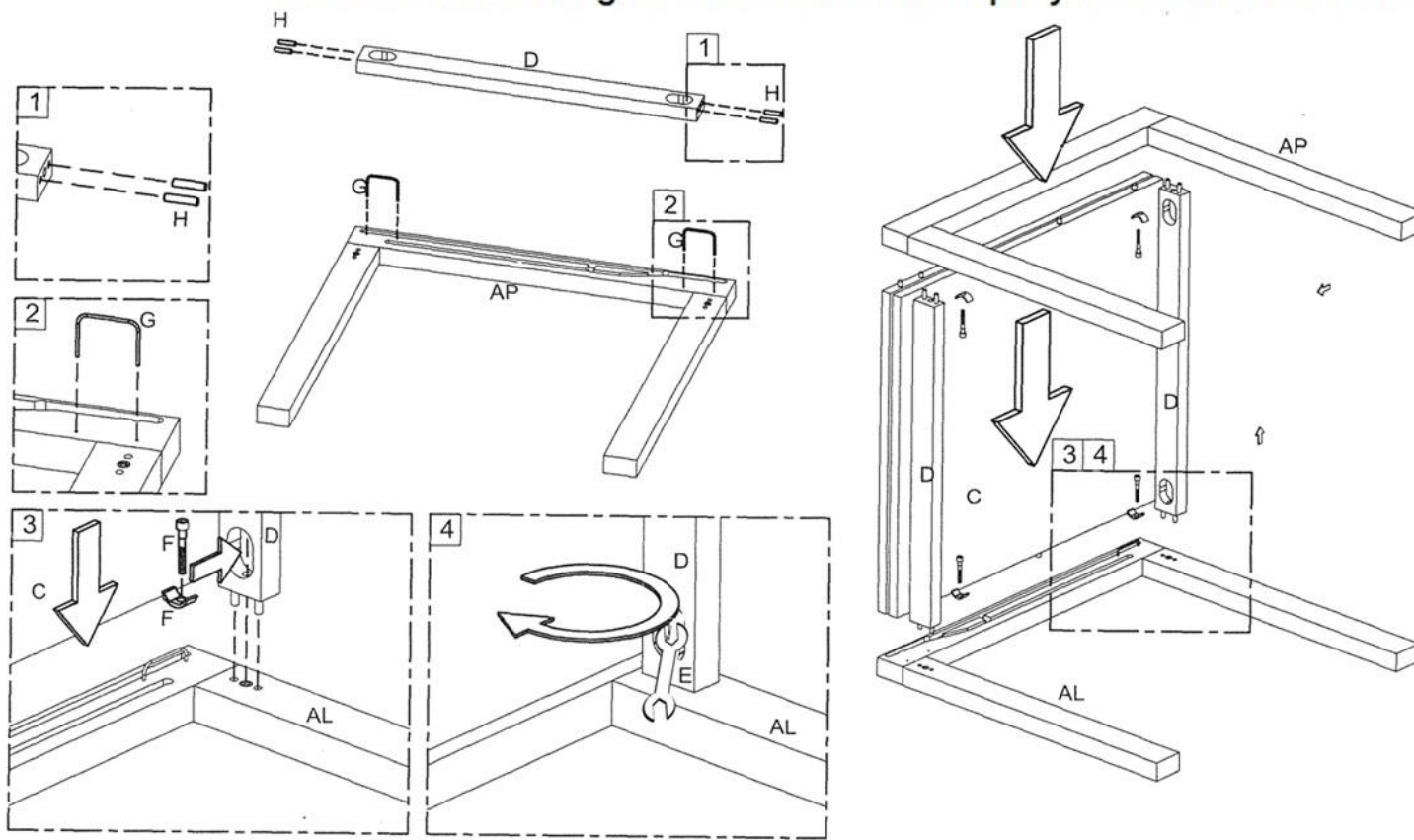
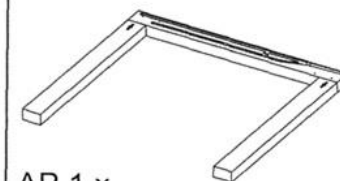


**UWAGA: blat B (3 kołki) montować nad blatem C (2 kołki) !
Zamiana blatów grozi uszkodzeniem przy rozkładaniu stołu !**

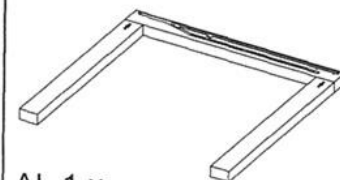


Stół SIRA Instrukcja montażu

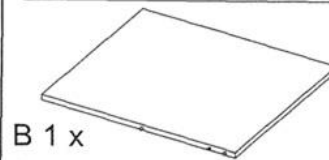
Zawartość paczki



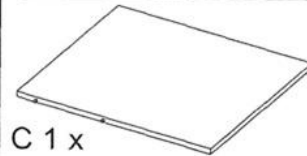
AP 1 x



AL 1 x



B 1 x



C 1 x



D 2 x



E 1 x



F 4 x



G 3 x



H 8 x