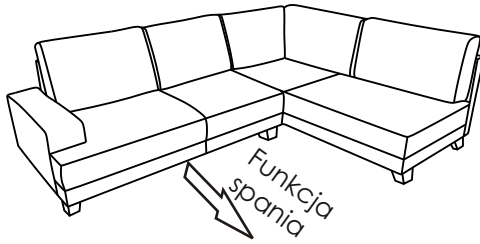




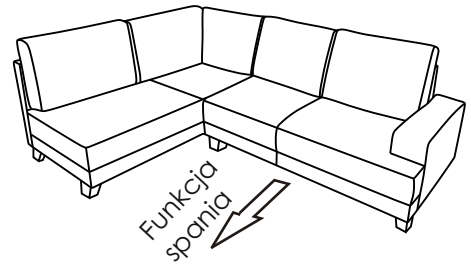
2 Osoby

# Instrukcja montażu MEDISON 2DL-REC/REC2DL

1/2



Układ prawy



Układ lewy

Wykaz części:

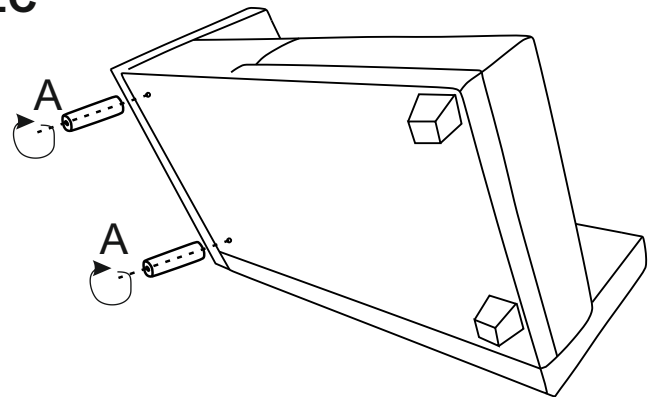
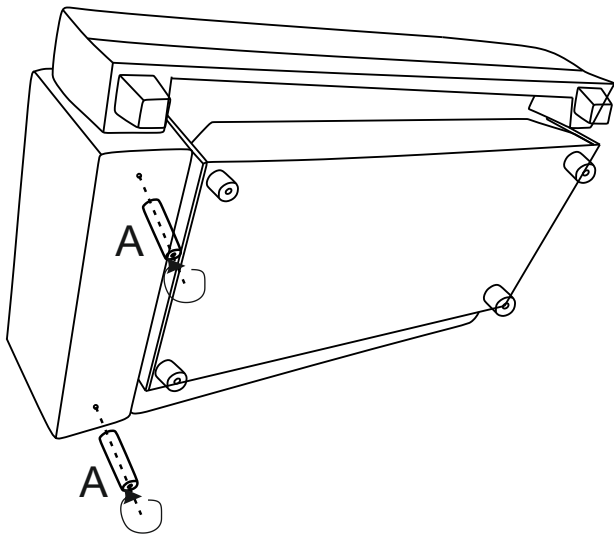
Noga fi.50  
H-100  
M8x25 czarna



A

x 4

## Krok 1. Montaż stopek układ 2DL- REC

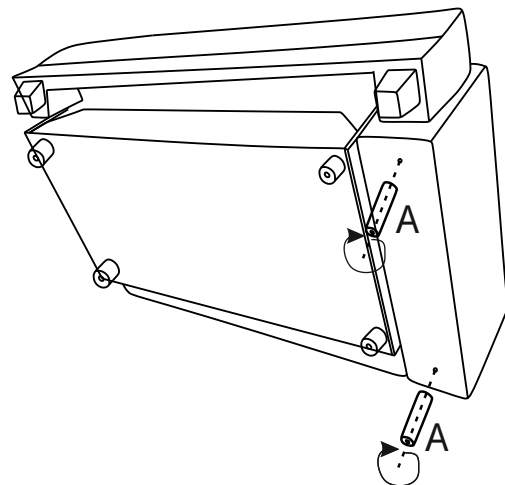
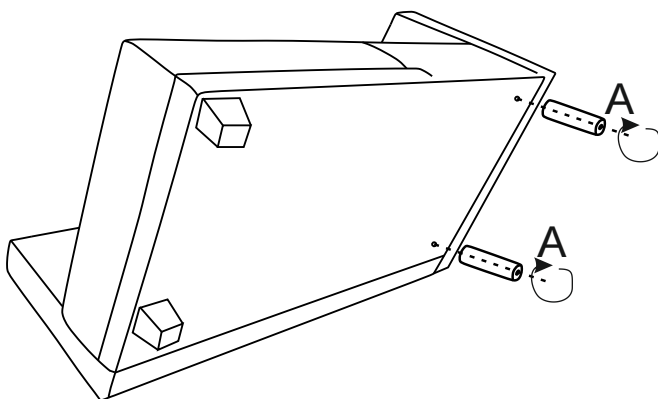


Unosimy do góry i stawiamy na nogi

90°

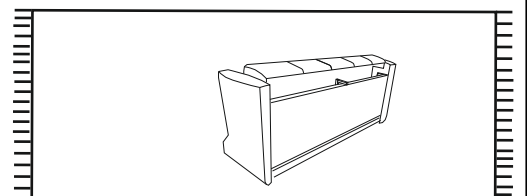
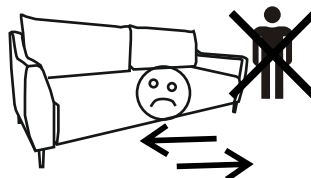
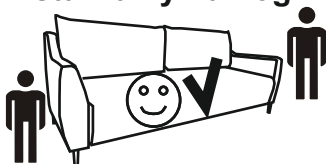


## Krok 1. Montaż stopek układ REC-2DL.



Unosimy do góry i stawiamy na nogi

90°



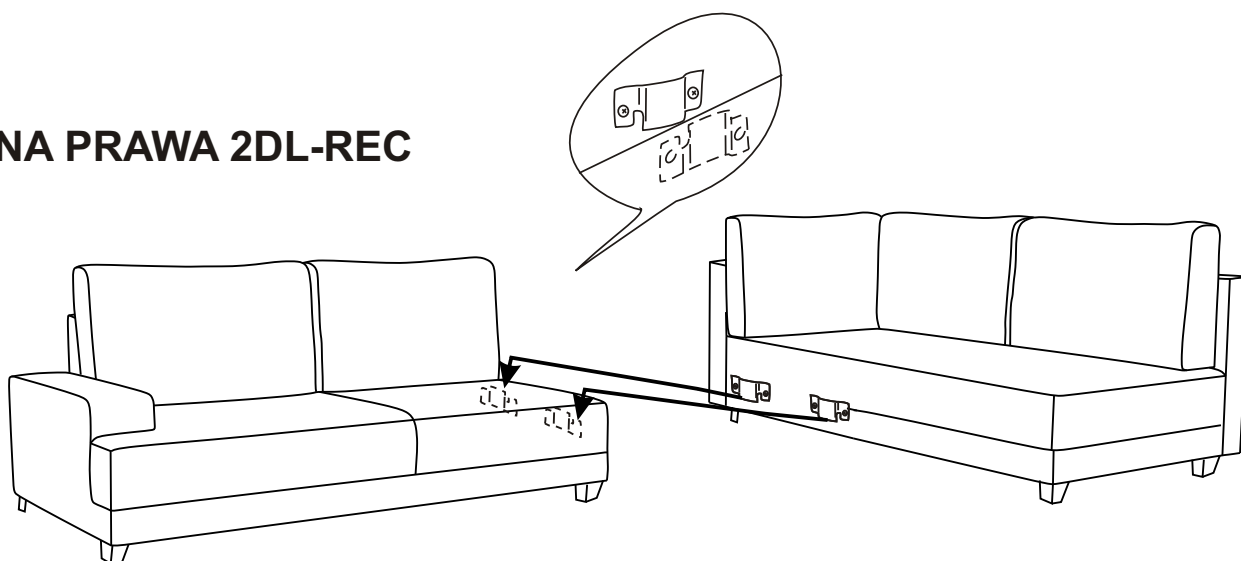


Instrukcja montażu  
MEDISON 2DL-REC/REC2DL

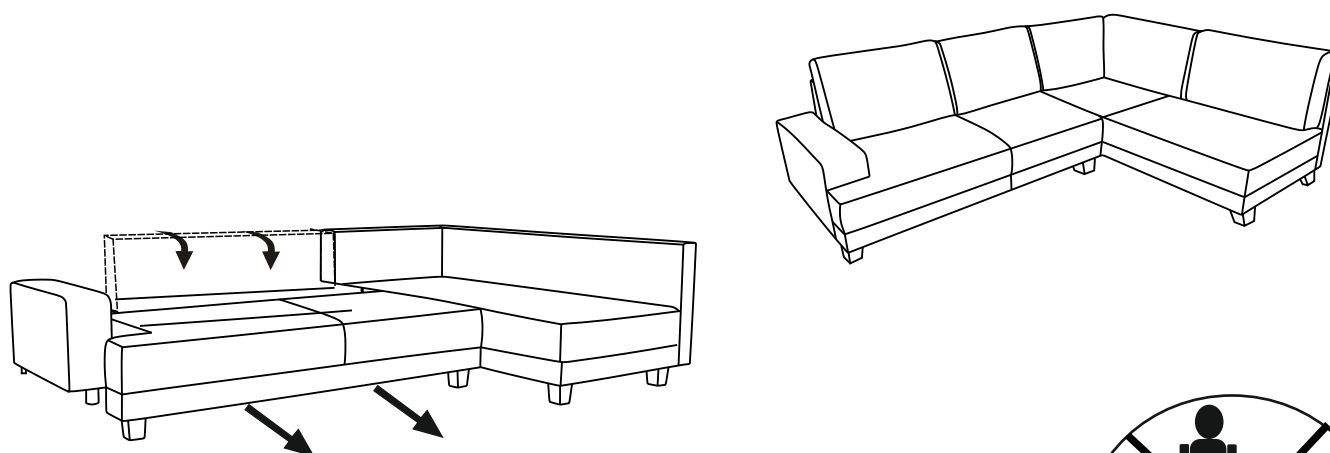
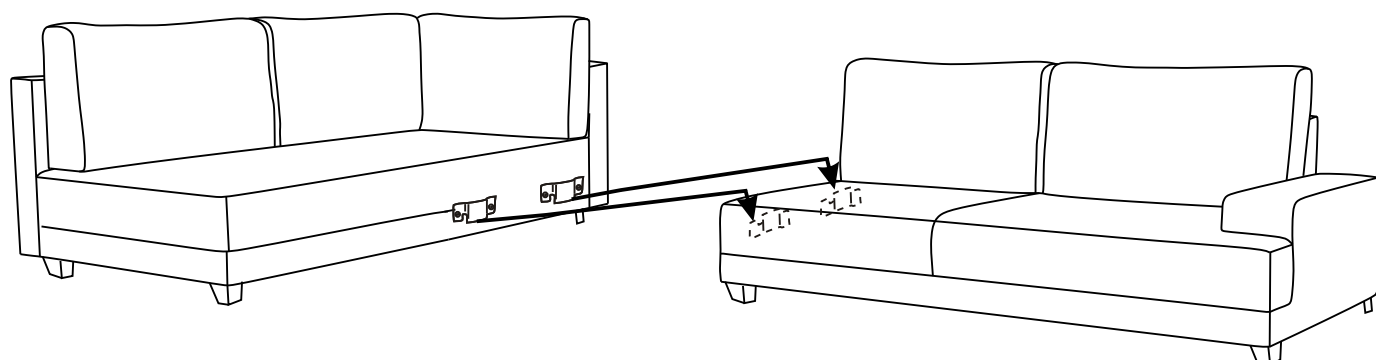
2/2

Krok 2. Łączenie narożnika

STRONA PRAWA 2DL-REC



STRONA LEWA - REC-2DL



Nie siadać  
na oparciu  
i podłokietnikach

