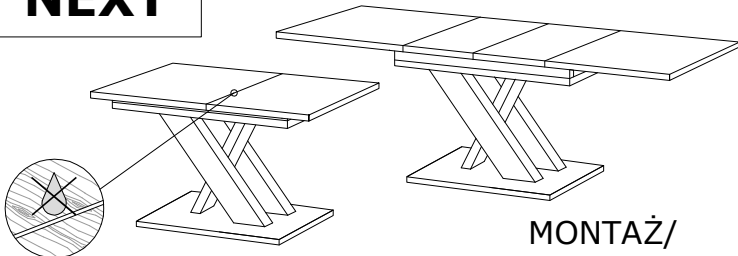
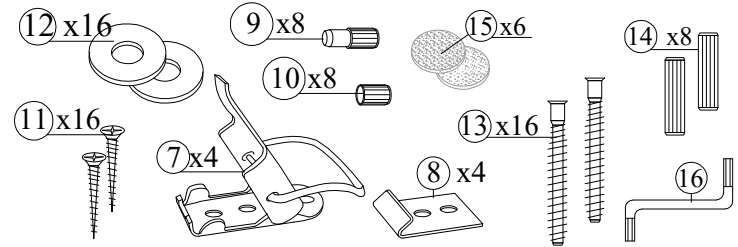
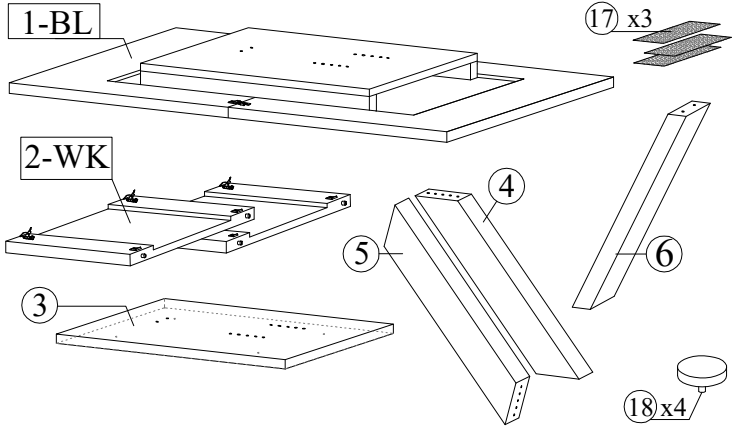


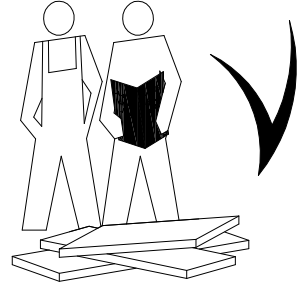
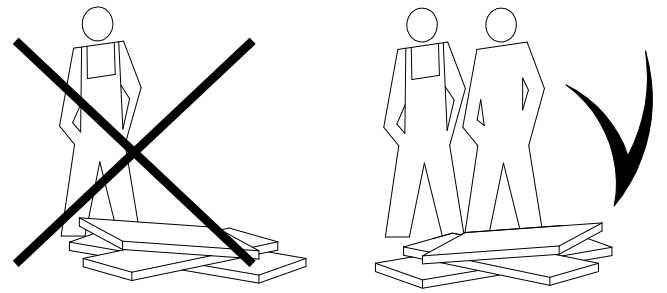
NEXT



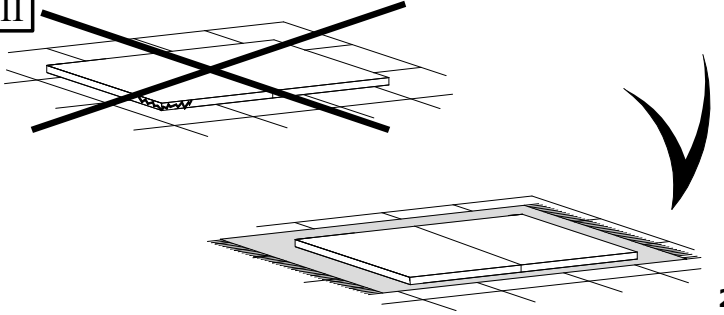
MONTAŽ/
INSTALLATION



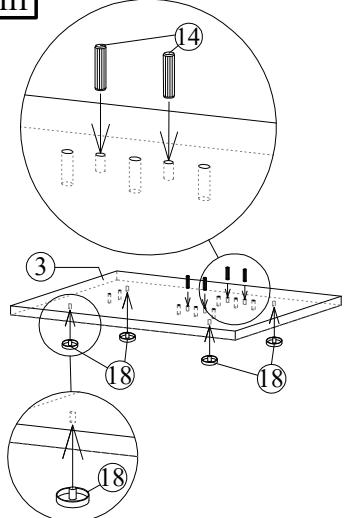
I



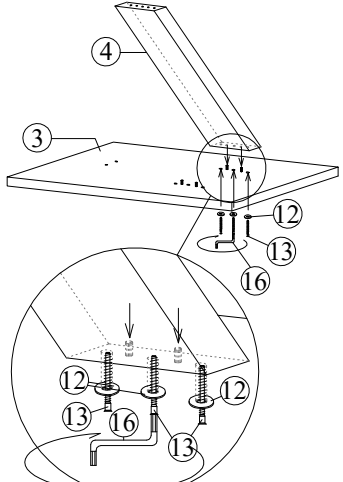
II



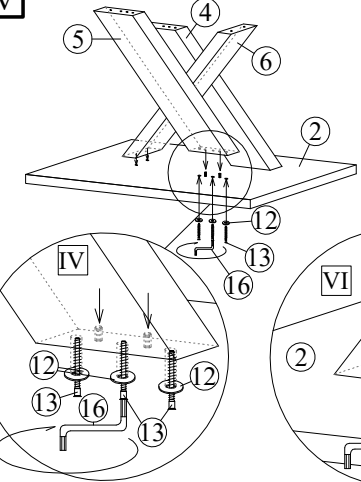
III



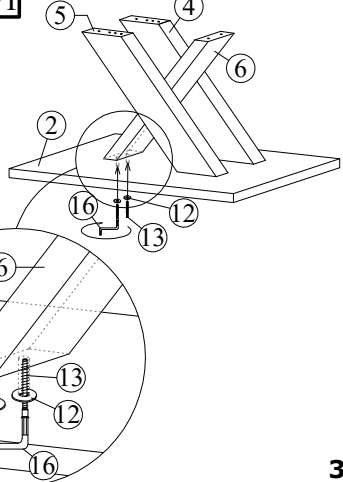
IV



V

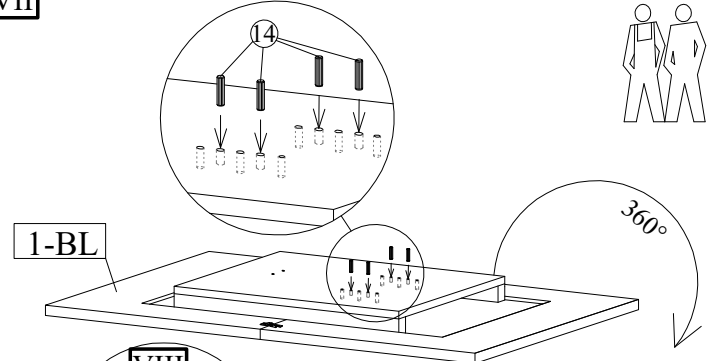


VI



3

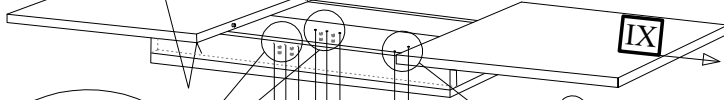
VII



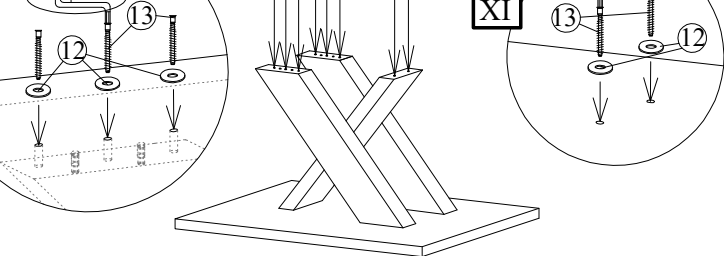
VIII



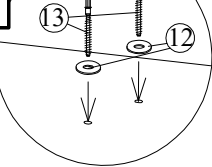
IX



X

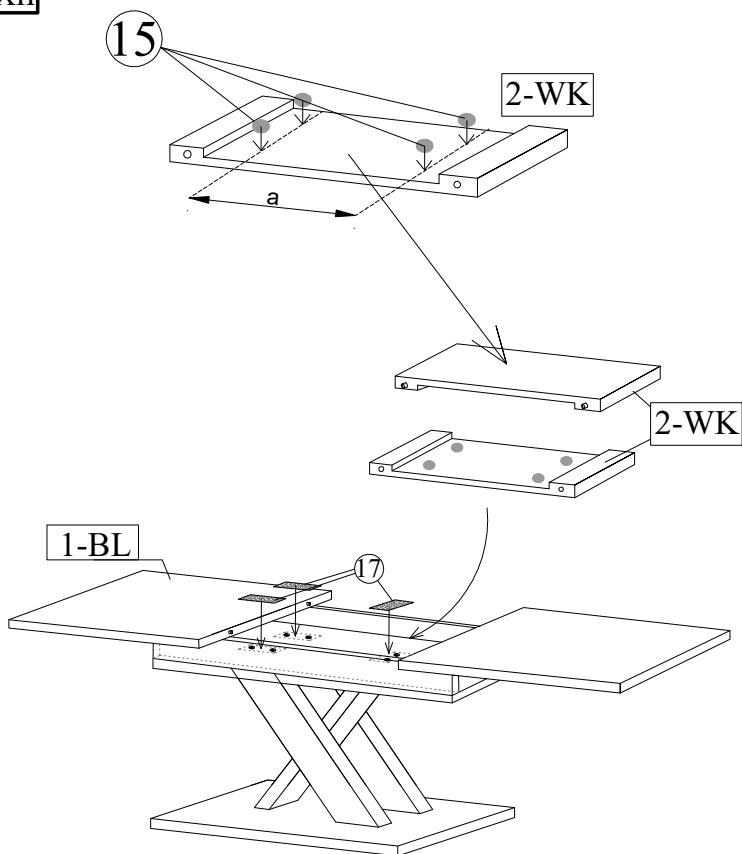


XI

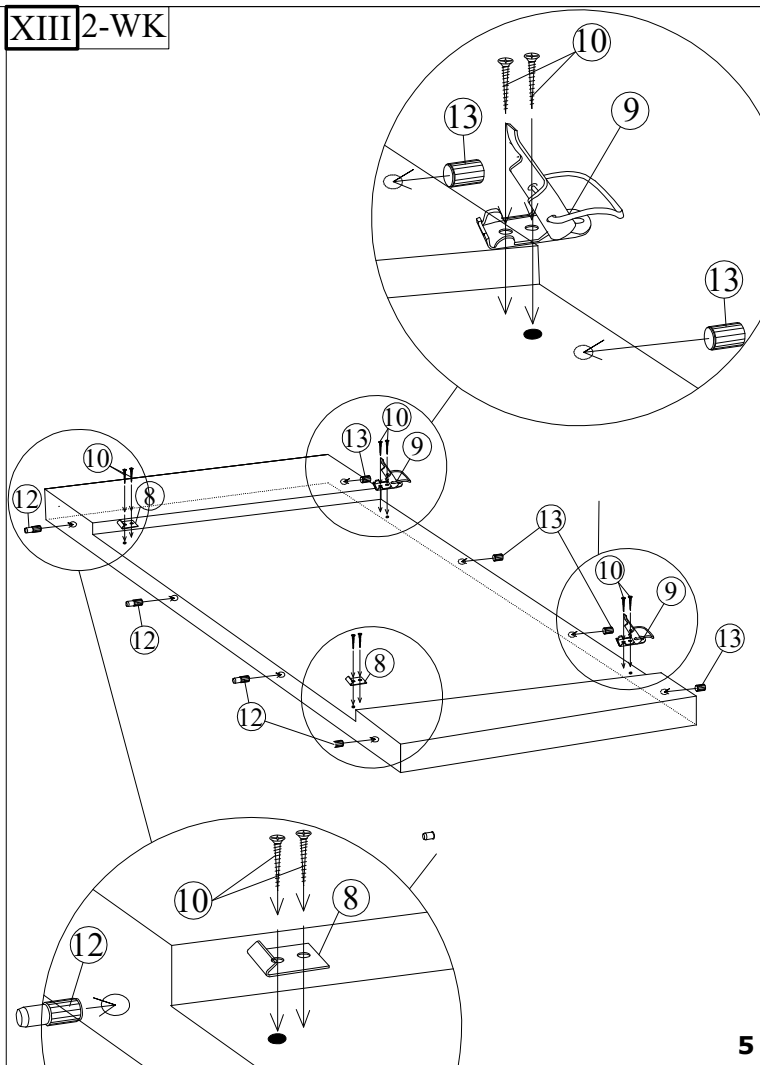


4

XII



XIII 2-WK



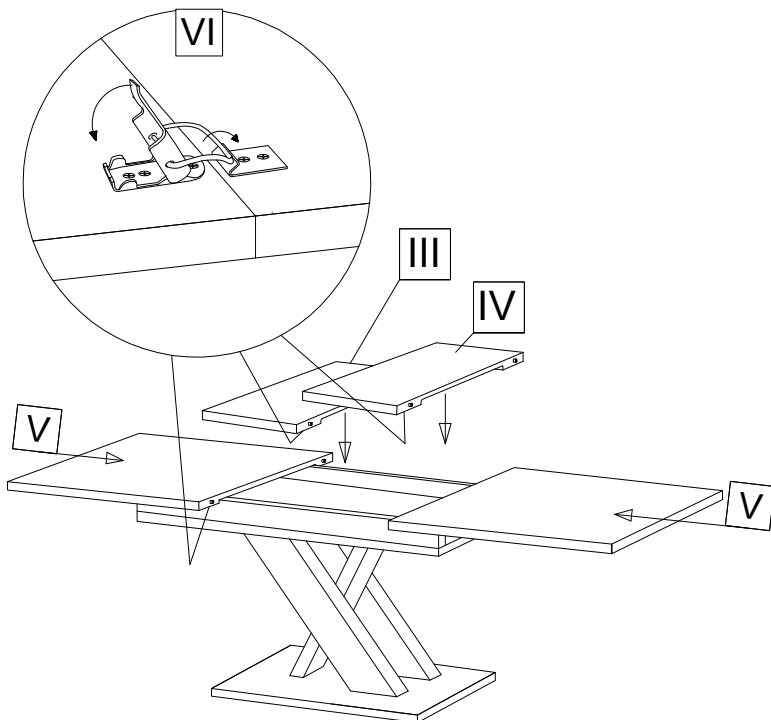
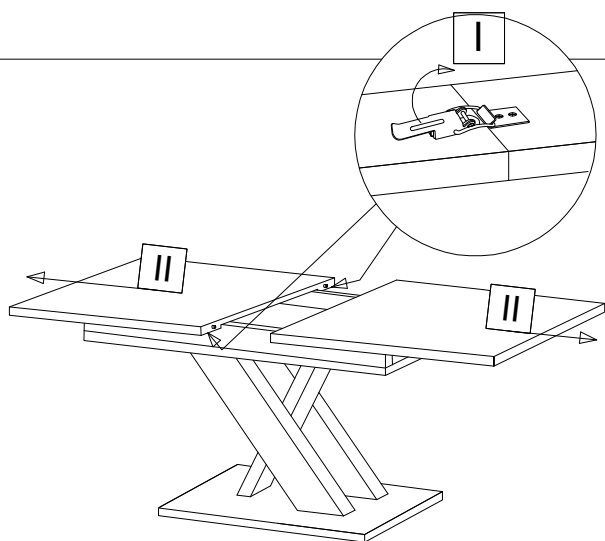
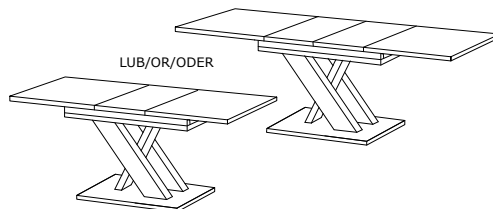
5

NEXT

ROZKŁADANIE/ UNFOLDING/
ENTFALTEN



LUB/OR/ODER



6