

BERGEN

WITRYNA NISKA

GWARANCJA

Producent zastrzega sobie prawo do wprowadzenia zmian konstrukcyjnych, które nie zmieniają charakteru i funkcjonalności oferowanych mebli.

Producent programu meblowego gwarantuje prawidłowe funkcjonowanie mebla w okresie 24 miesięcy od daty zakupu. Gwarancja jest ważna wyłącznie z dowodem zakupu mebla i niniejszą kartą gwarancyjną.

Gwarancją nie są objęte:

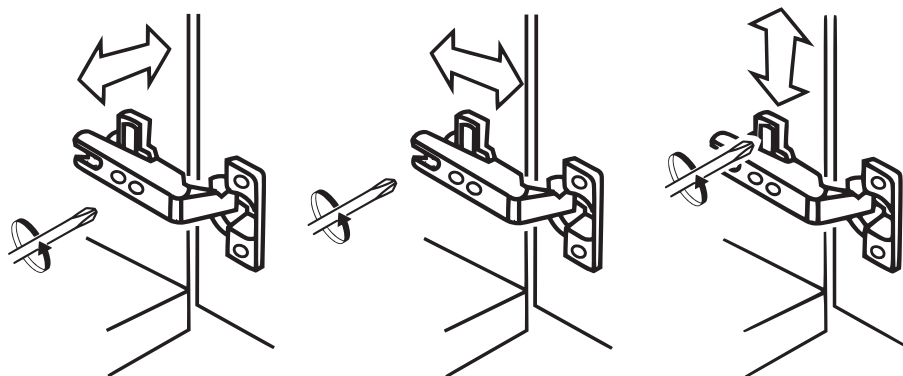
- uszkodzenia mechaniczne (zarysowania, ubicia, wyrwania)
- uszkodzenia szyb (ubicia, pęknięcia)
- uszkodzenia wynikające z niewłaściwego użytkowania mebli

W przypadku zgłoszenia reklamacyjnego, prosimy wypełnić druk reklamacyjny dostępny w punkcie sprzedaży, **przekładając niniejszą kartę gwarancyjną oraz instrukcję montażu z zaznaczonymi uszkodzeniami (lub brakującymi) elementami a także podać datę produkcji mebla, zamieszczoną na tylnej ścianie lub opakowaniu.**










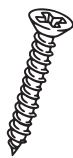




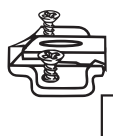

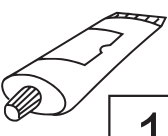

ZASADY UŻYTKOWANIA I KONSERWACJI MEBLI

1. Meble należy użytkować w miejscach pozbawionych wilgoci i nienarażonych na warunki atmosferyczne.
2. Czyszczenie mebli należy wykonać tylko środkami przeznaczonymi do pielęgnacji mebli, elementy lakierowane czyścić tylko delikatną, czystą tkaniną (aby nie uszkodzić powłoki lakierniczej).
3. Mebli nie należy przesuwac. Przemieszczanie powinno odbywać się przez podniesienie mebla i jego przeniesienie. Podczas przenoszenia mebel nie może być obciążony. Mebel w stanie zmontowanym nie powinien być przewożony bez odpowiedniego zabezpieczenia przed uszkodzeniem.
4. Po montażu mebel należy wypoziomować i wyregulować fronty meblowe. W przeciwnym przypadku fronty mogą ocierać o inne elementy mebla, uszkadzając je.
5. Mebel nie może być znaczenie obciążony, gdyż grozi to jego uszkodzeniem.
6. W trakcie użytkowania należy sprawdzić połączenia mimośrodowe i wyregulowanie frontów. W razie potrzeby dokręcić połączenia i wyregulować fronty.

REGULACJA ZAWIASÓW

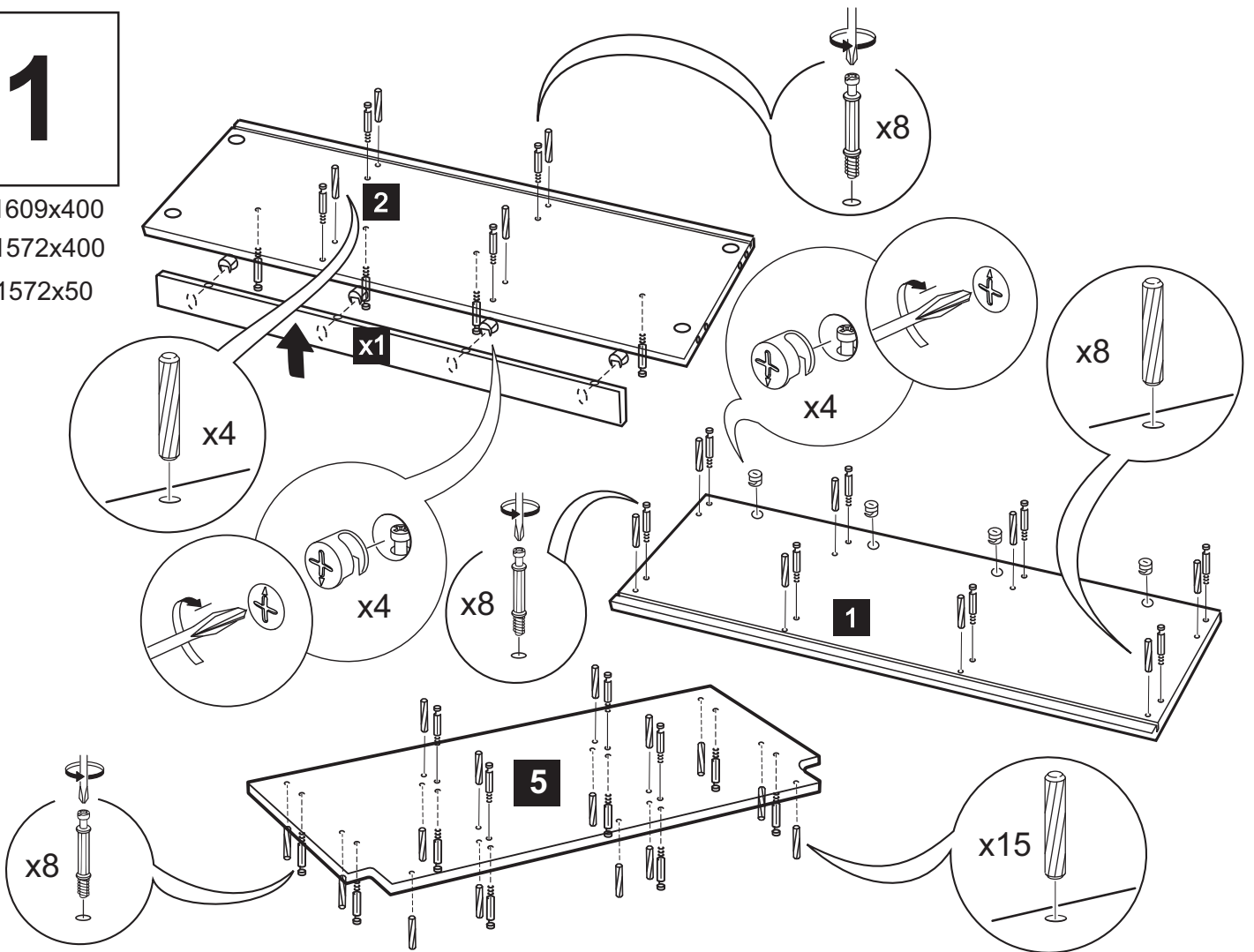


ZESTAWIENIE AKCESORIÓW NIEZBEDNYCH DO MONTAŻU

trzcień T1  34	mimośród  34	euro 5 x 13  32	gwoździe  60	przewodnik  8	zawias  8	zaślepka mimośr.  34
kołek drew. 35  38	ślizgacz  6	4 x 30  12	m 4 x 25  4	podpórka półki  24	uchwyt  2	podkładki pod szybę  12
przewodnik FGV  2	zawias FGV  2	Klej  1	Taśma klejąca  1	Niektóre akcesoria pakowane są po kilka sztuk więcej niż wynika to z zestawienia. Podczas montażu prosimy postępować zgodnie z instrukcją.		

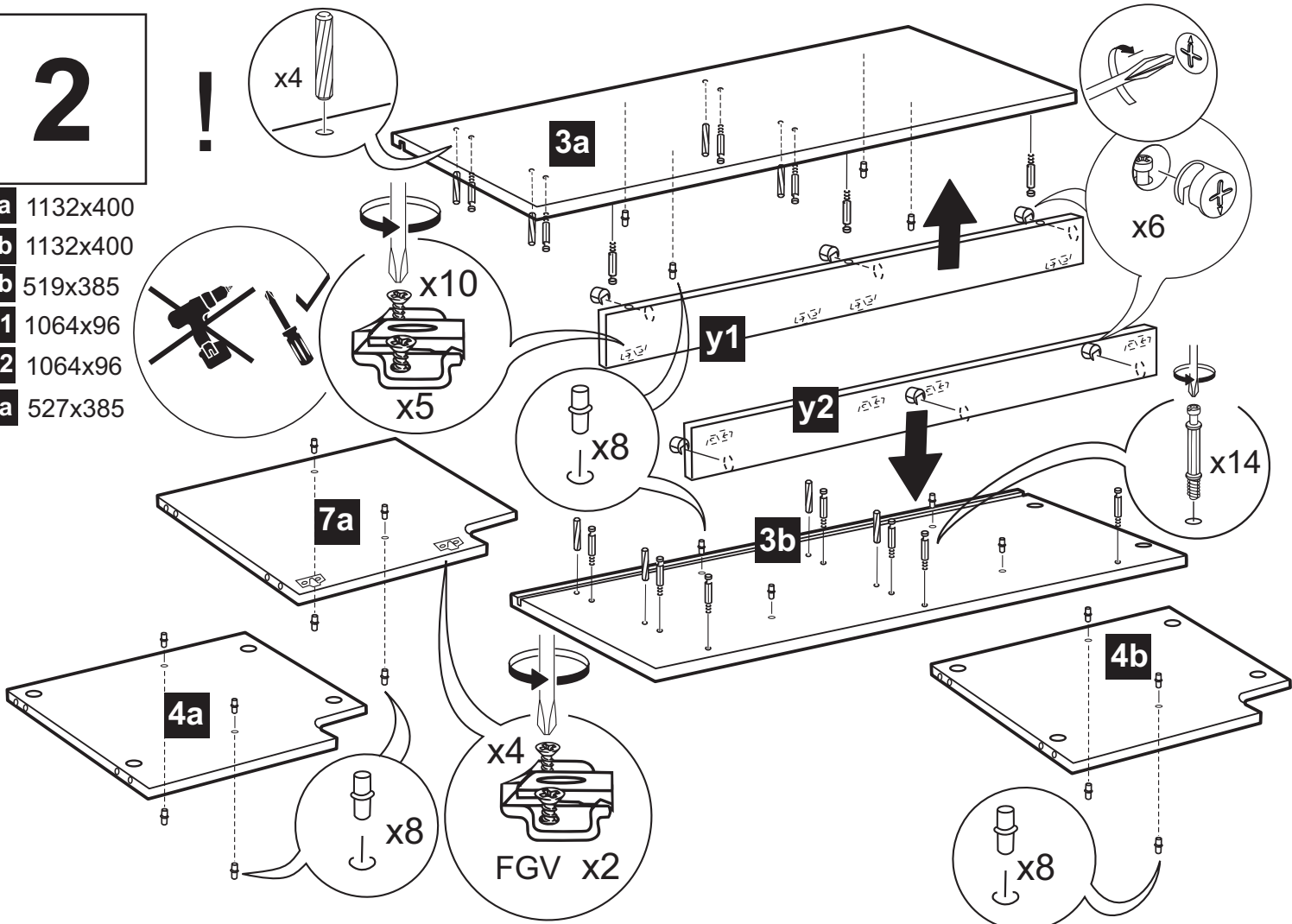
1

- 1** 1609x400
- 2** 1572x400
- x1** 1572x50



2

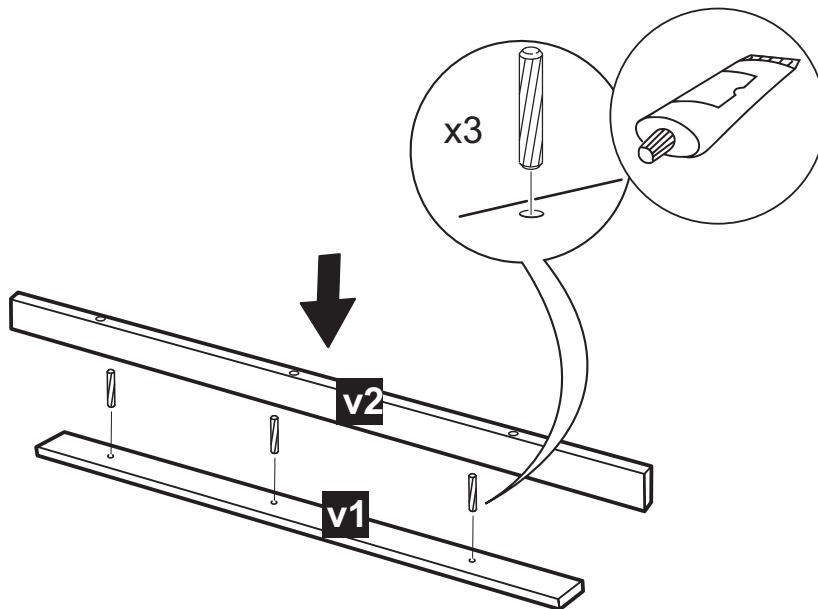
- 3a** 1132x400
- 3b** 1132x400
- 4b** 519x385
- y1** 1064x96
- y2** 1064x96
- 4a** 527x385



3

v1 1380x36

v2 1572x70



4

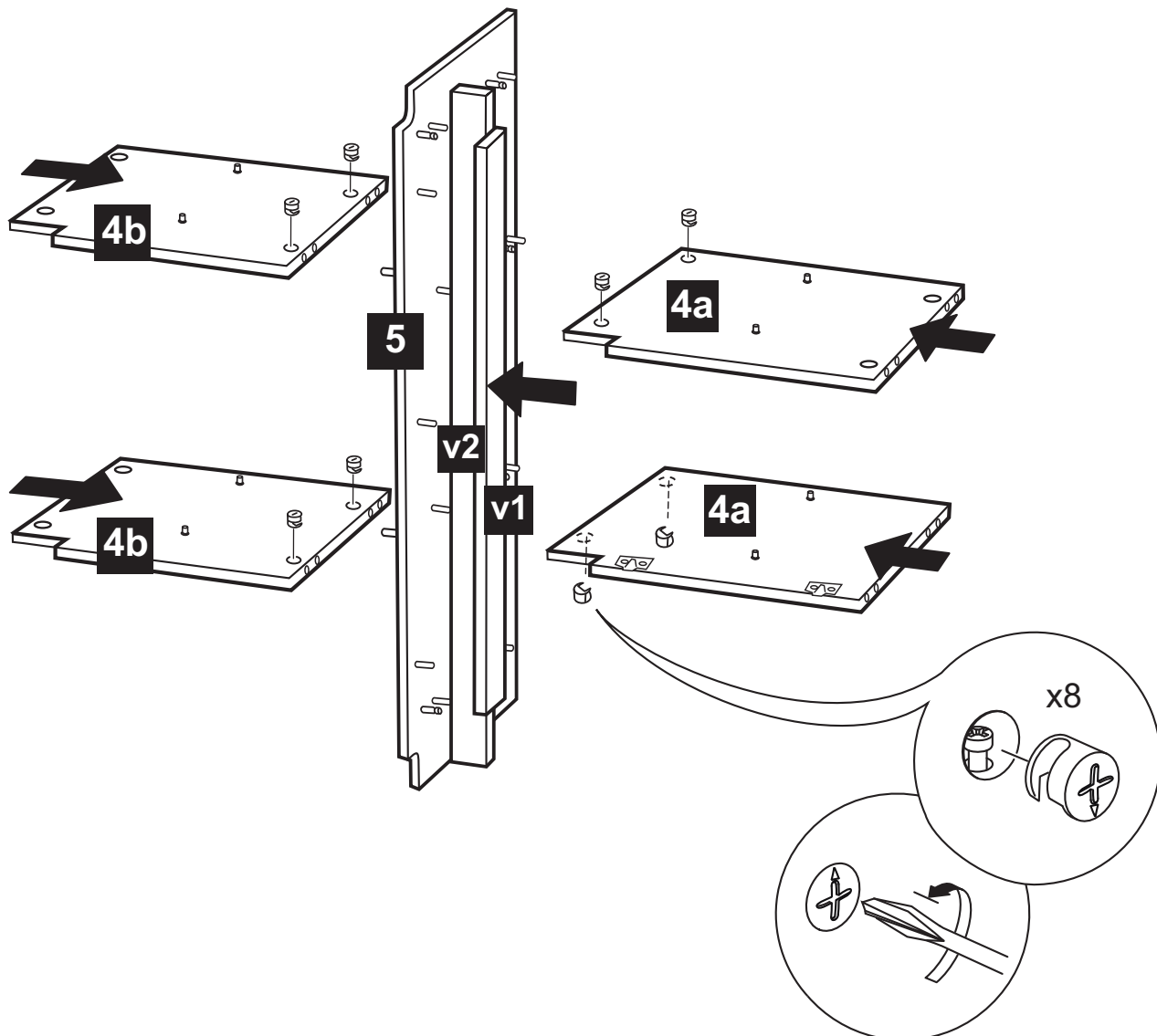
4b 519x385

5 1572x385

4a 527x385

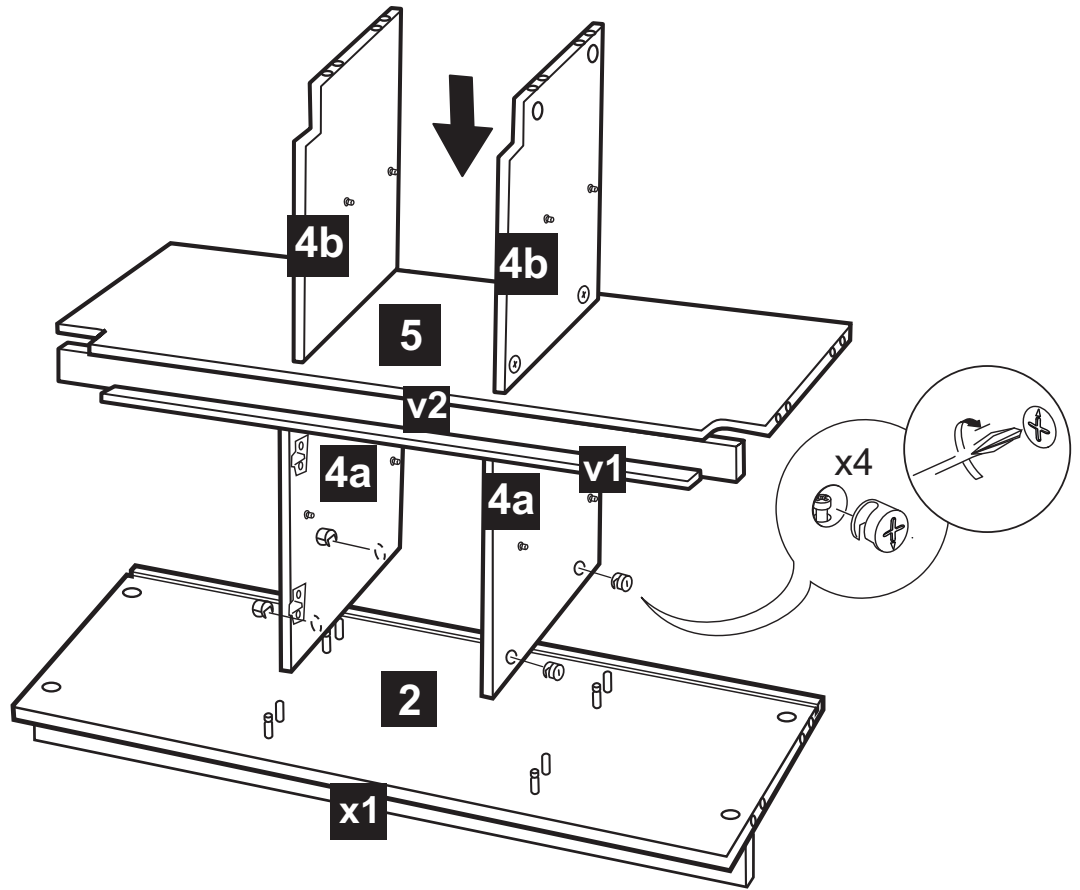
v1 1380x76

v2 1572x70



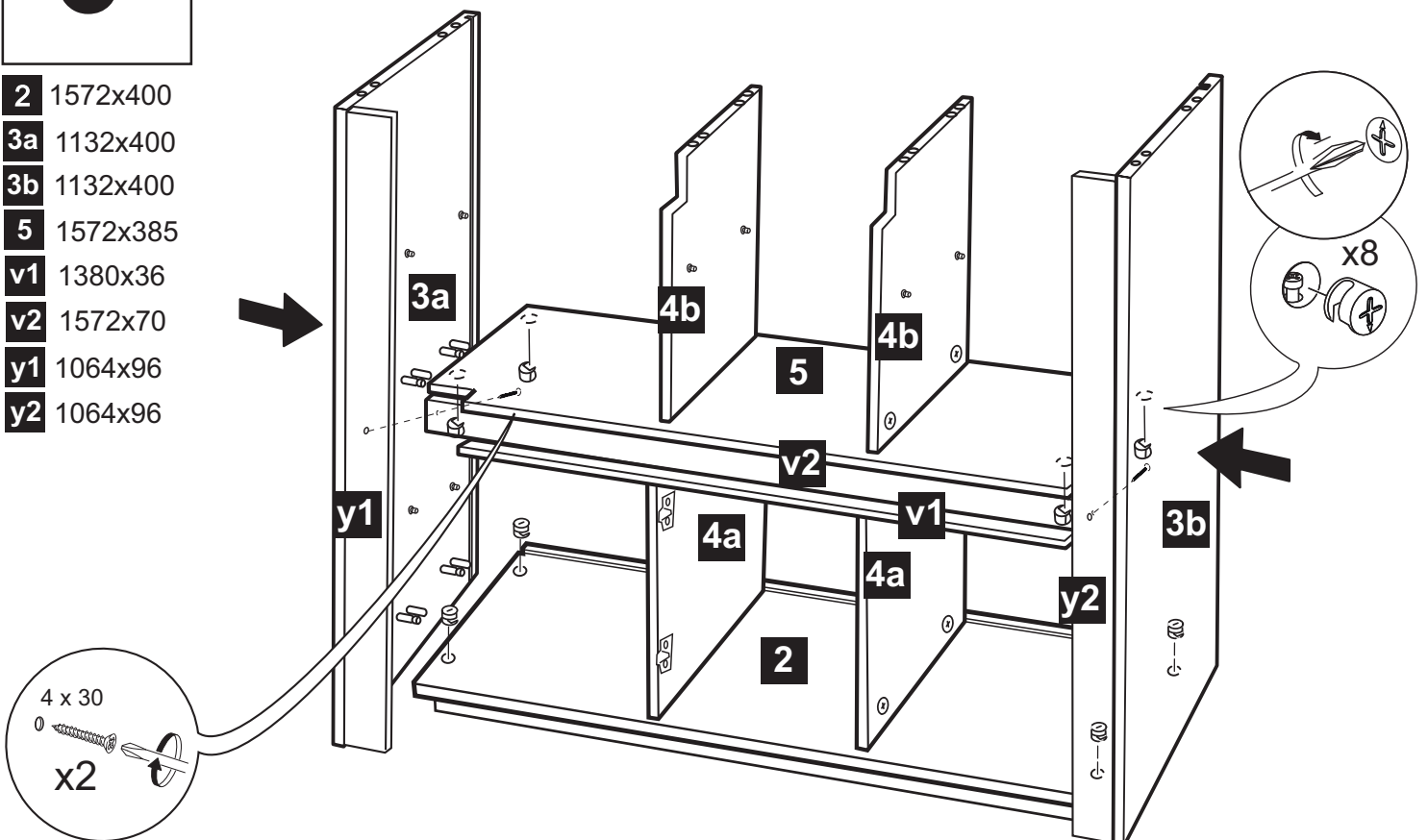
5

- 2** 1572x400
- x1** 1572x50
- y1** 1064x96
- y2** 1064x96
- 3a** 1132x400
- 3b** 1132x400



6

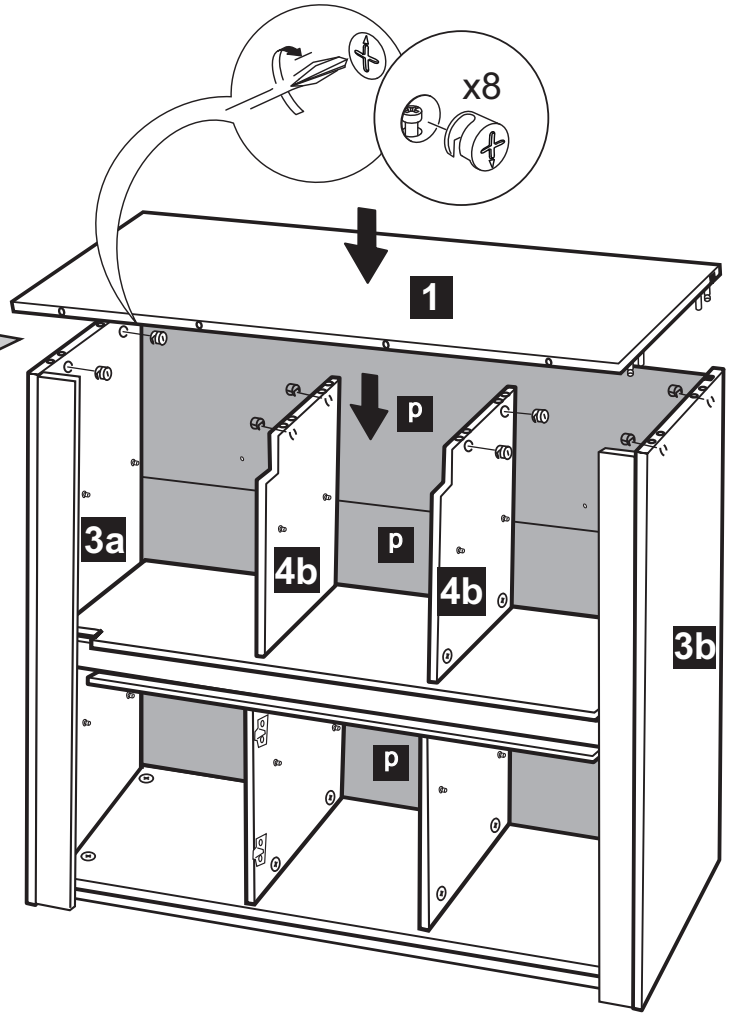
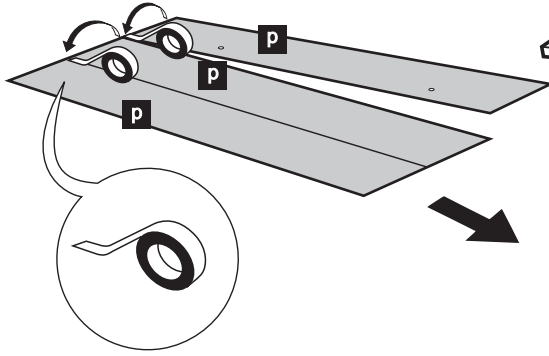
- 2** 1572x400
- 3a** 1132x400
- 3b** 1132x400
- 5** 1572x385
- v1** 1380x36
- v2** 1572x70
- y1** 1064x96
- y2** 1064x96



7

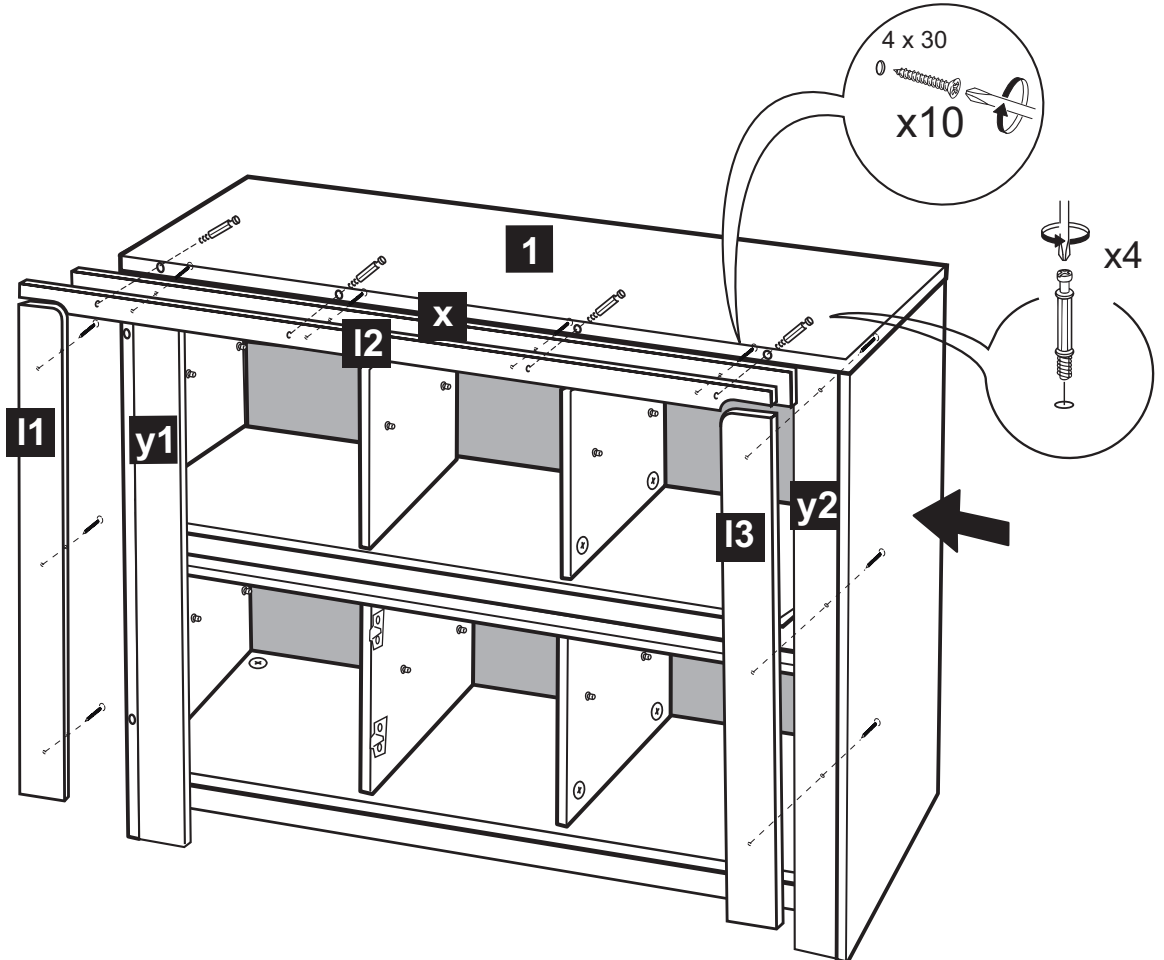
!

- 2** 1572x400
- 3a** 1132x400
- 3b** 1132x400
- 4b** 519x385
- 5** 1572x385
- v1** 1380x36
- v2** 1572x70
- y1** 1064x96
- y2** 1064x96
- p** 1592x361



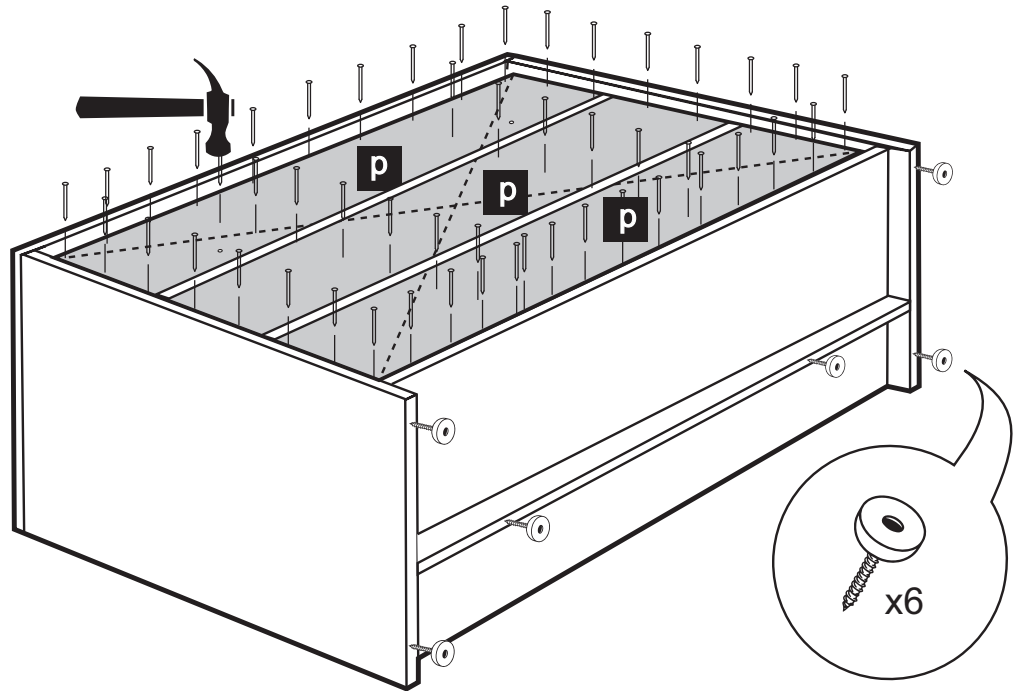
8

- 1** 1609x400
- x** 1380x50
- l1** 1114x100
- l2** 1609x50
- l3** 1114x100



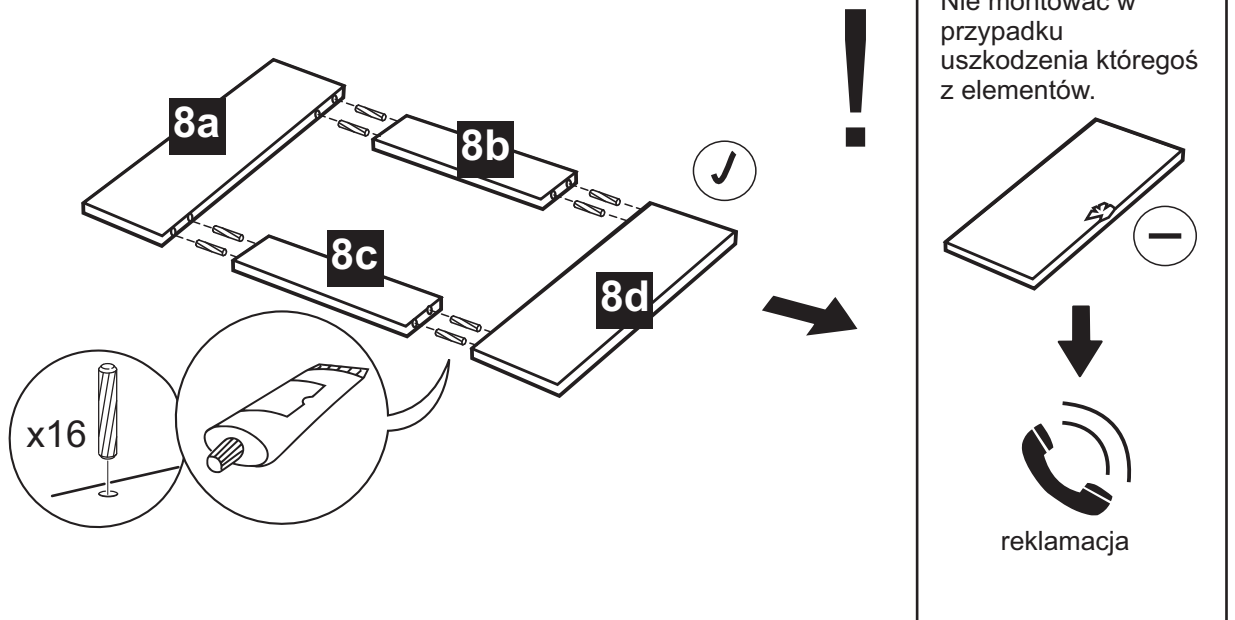
9

p 1592x361



10

8a 460x120
8b 270x80
8c 270x80
8d 460x120

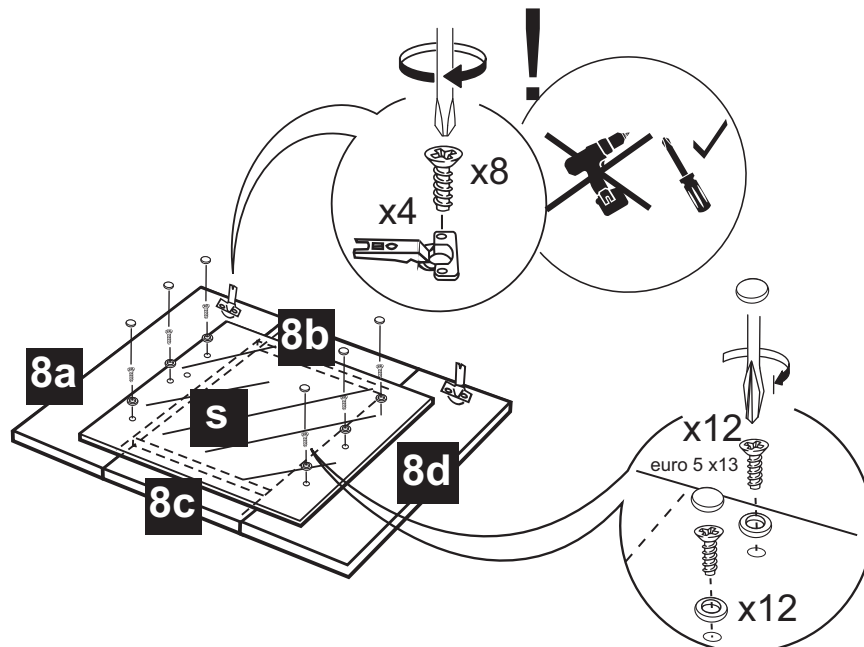


Nie montować w przypadku uszkodzenia któregoś z elementów.

reklamacja

11

8a 460x120
8b 270x80
8c 270x80
8d 460x120
s 320x330

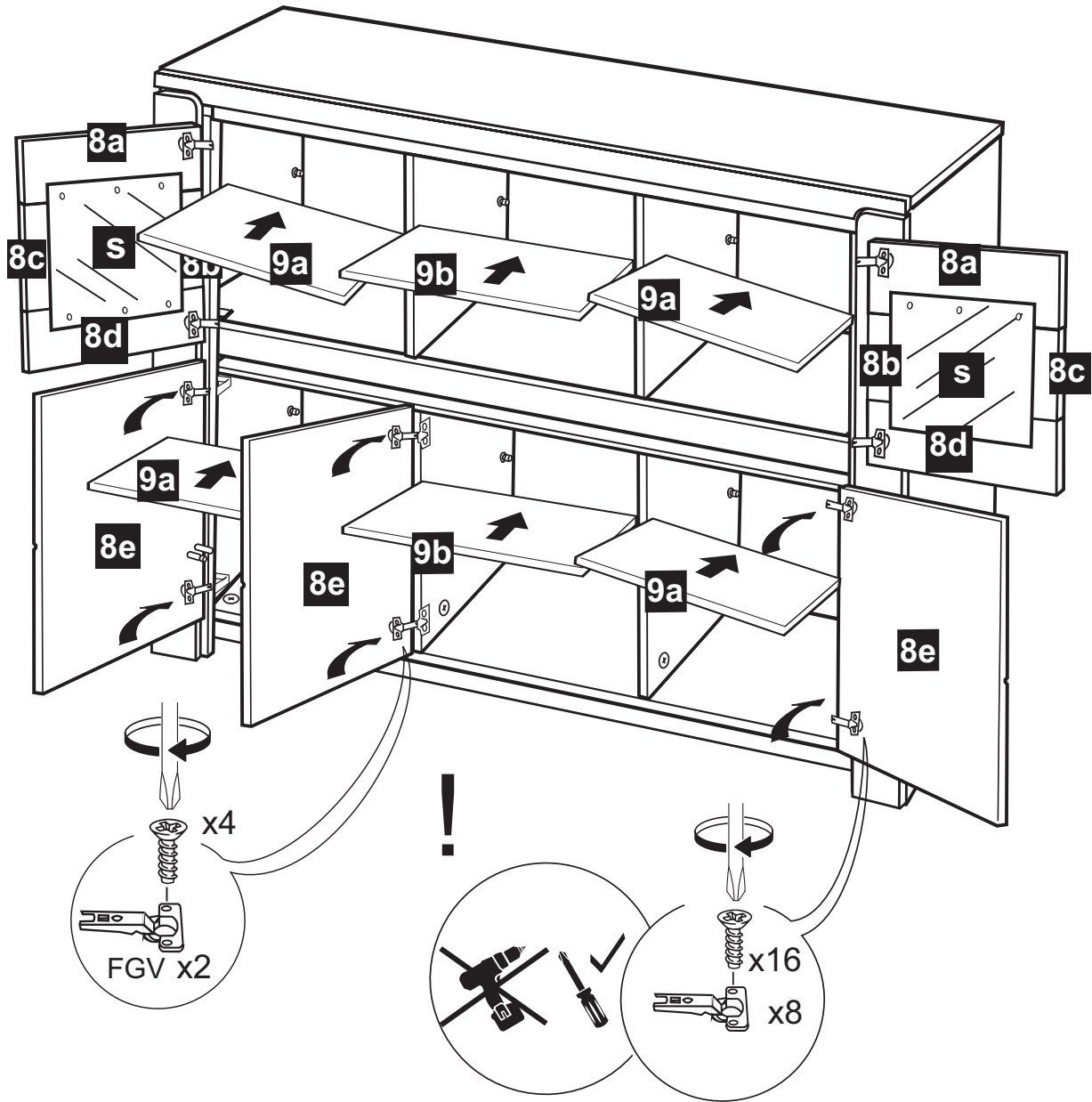


12

8e 460x480

9a 544x357

9b 448x357



13

