

BERGEN

WITRYNA

GWARANCJA

Producent zastrzega sobie prawo do wprowadzenia zmian konstrukcyjnych, które nie zmieniają charakteru i funkcjonalności oferowanych mebli.

Producent programu meblowego gwarantuje prawidłowe funkcjonowanie mebla w okresie 24 miesięcy od daty zakupu. Gwarancja jest ważna wyłącznie z dowodem zakupu mebla i niniejszą kartą gwarancyjną.

Gwarancją nie są objęte:

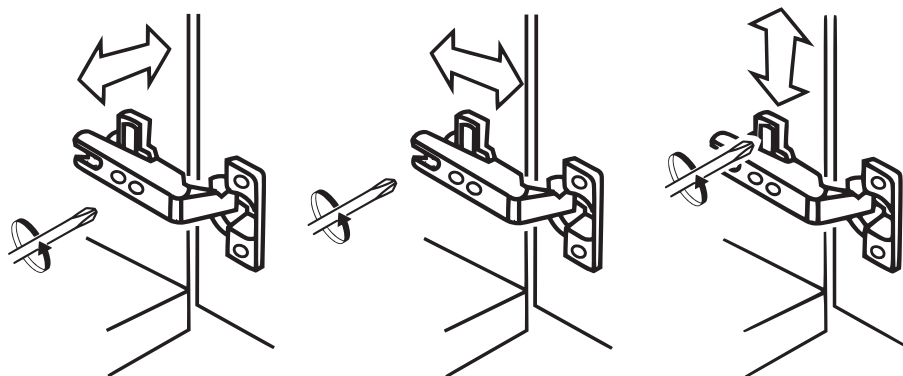
- uszkodzenia mechaniczne (zarysowania, ubicia, wyrwania)
- uszkodzenia szyb (ubicia, pęknięcia)
- uszkodzenia wynikające z niewłaściwego użytkowania mebli

W przypadku zgłoszenia reklamacyjnego, prosimy wypełnić druk reklamacyjny dostępny w punkcie sprzedaży, **przekładając niniejszą kartę gwarancyjną oraz instrukcję montażu z zaznaczonymi uszkodzeniami (lub brakującymi) elementami a także podać datę produkcji mebla, zamieszczoną na tylnej ścianie lub opakowaniu.**










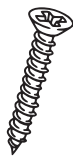




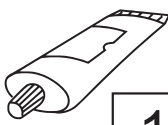


ZASADY UŻYTKOWANIA I KONSERWACJI MEBLI

1. Meble należy użytkować w miejscach pozbawionych wilgoci i nienarażonych na warunki atmosferyczne.
2. Czyszczenie mebli należy wykonać tylko środkami przeznaczonymi do pielęgnacji mebli, elementy lakierowane czyścić tylko delikatną, czystą tkaniną (aby nie uszkodzić powłoki lakierniczej).
3. Mebli nie należy przesuwać. Przemieszczanie powinno odbywać się przez podniesienie mebla i jego przeniesienie. Podczas przenoszenia mebel nie może być obciążony. Mebel w stanie zmontowanym nie powinien być przewożony bez odpowiedniego zabezpieczenia przed uszkodzeniem.
4. Po montażu mebel należy wypoziomować i wyregulować fronty meblowe. W przeciwnym przypadku fronty mogą ocierać o inne elementy mebla, uszkadzając je.
5. Mebel nie może być znaczenie obciążony, gdyż grozi to jego uszkodzeniem.
6. W trakcie użytkowania należy sprawdzić połączenia mimośrodowe i wyregulowanie frontów. W razie potrzeby dokręcić połączenia i wyregulować fronty.

REGULACJA ZAWIASÓW



ZESTAWIENIE AKCESORIÓW NIEZBEDNYCH DO MONTAŻU

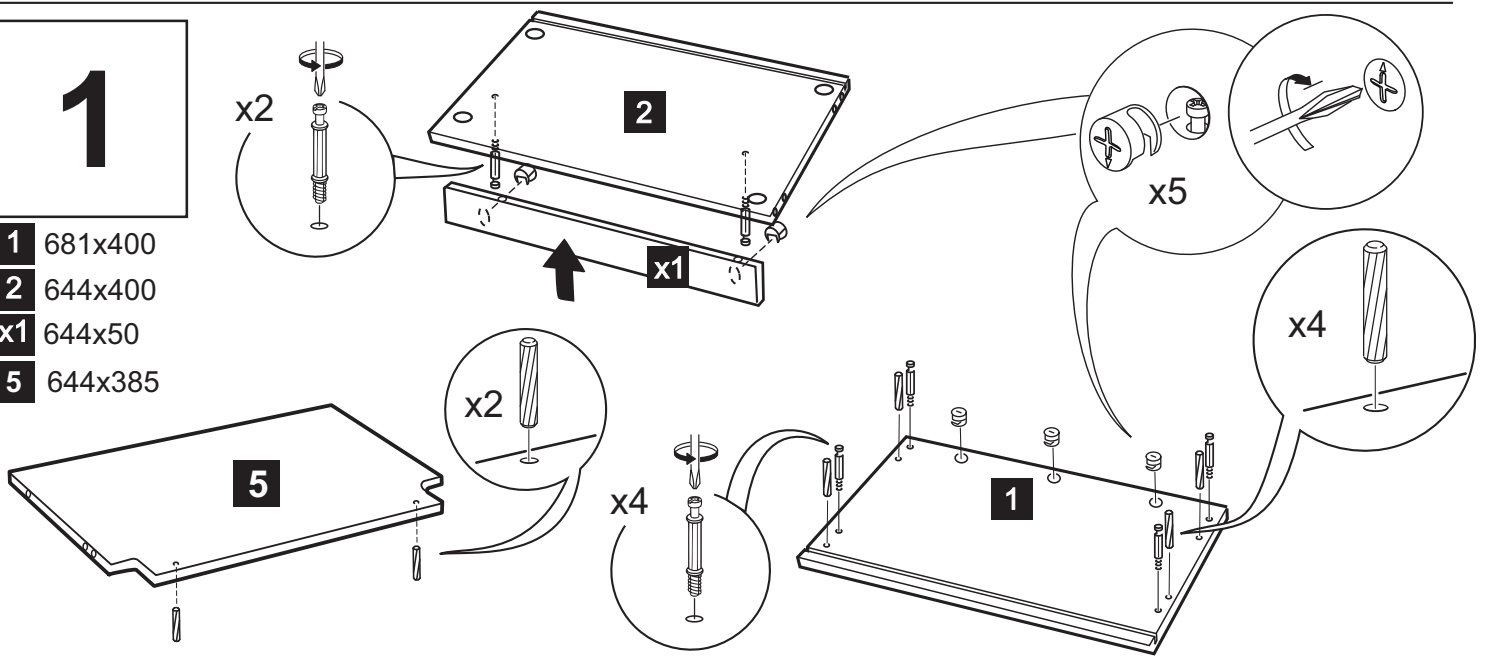
trzcień T1  25	mimośród  25	euro 5 x 13  14	gwoździe  60	przewodnik TITUS  4	zawias TITUS  4	zaślepka mimośr.  25
kołek drew. 35  24	ślizgacz  5	4 x 30  12	uchwyt  1	podpórka półki  16	podkładki pod szybę  6	m 4 x 25  2
Klej  1	Mocowanie szyby  2	3 x 16  2				

Niektóre akcesoria pakowane są po kilka sztuk więcej niż wynika to z zestawienia.

Podczas montażu prosimy postępować zgodnie z instrukcją.

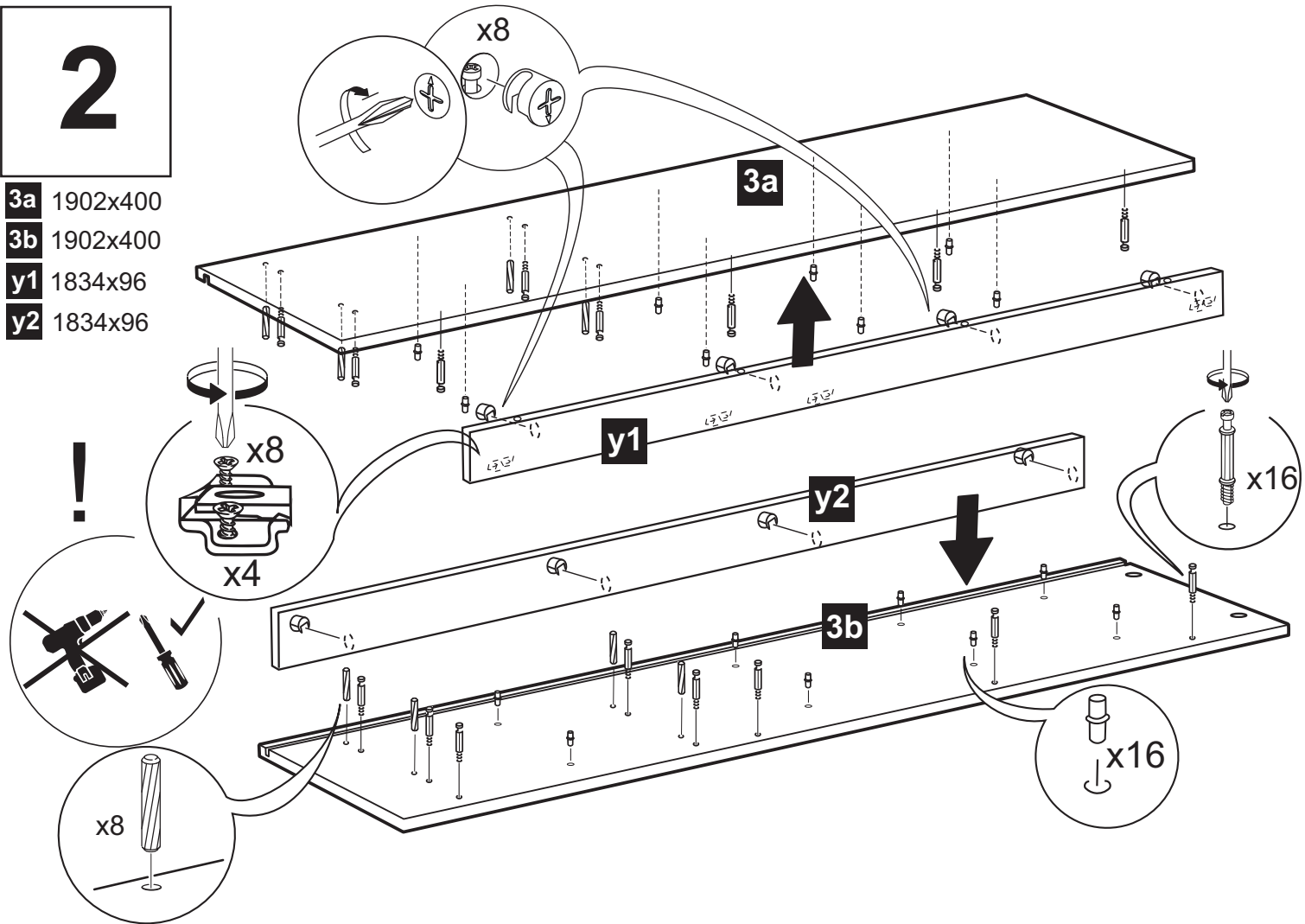
1

- 1** 681x400
- 2** 644x400
- x1** 644x50
- 5** 644x385



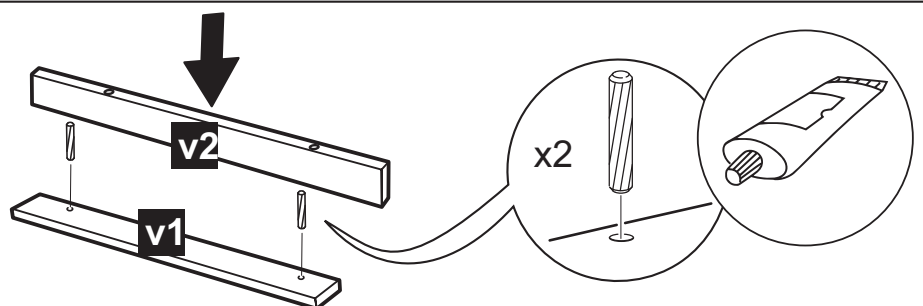
2

- 3a** 1902x400
- 3b** 1902x400
- y1** 1834x96
- y2** 1834x96



3

- v1** 452x36
- v2** 644x70



4

2 644x400

x1 644x50

3a 1902x400

3b 1902x400

v1 452x36

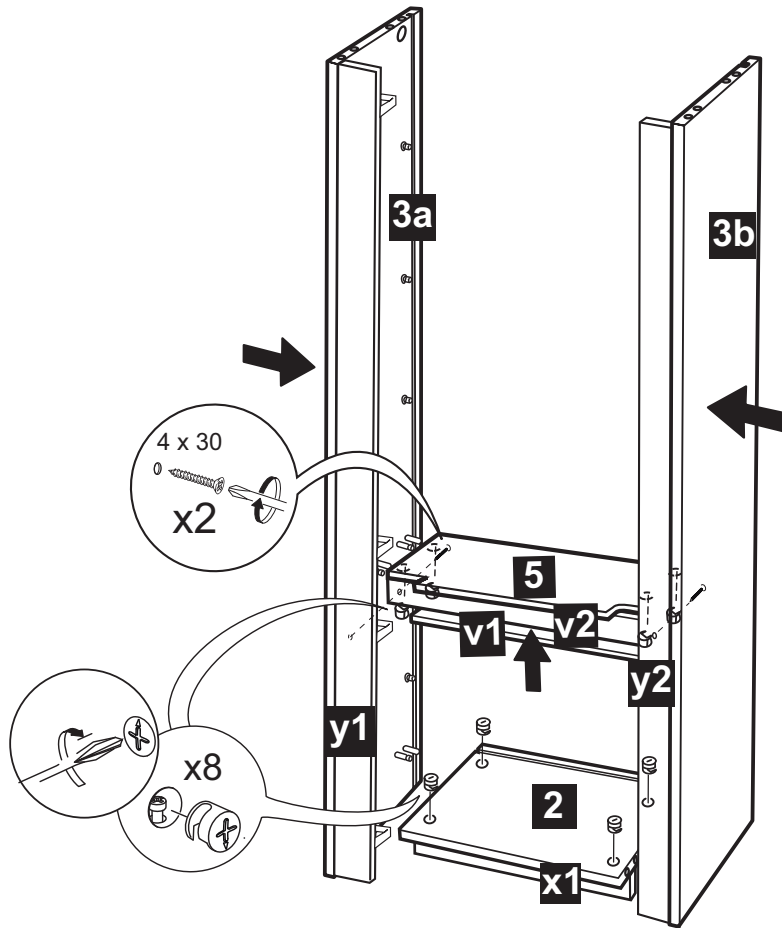
v2 644x70

x1 644x50

y1 1834x96

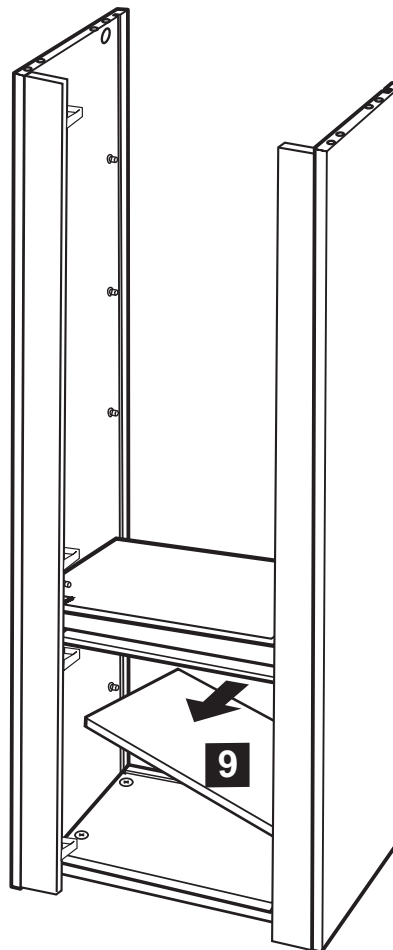
y2 1834x96

5 644x385



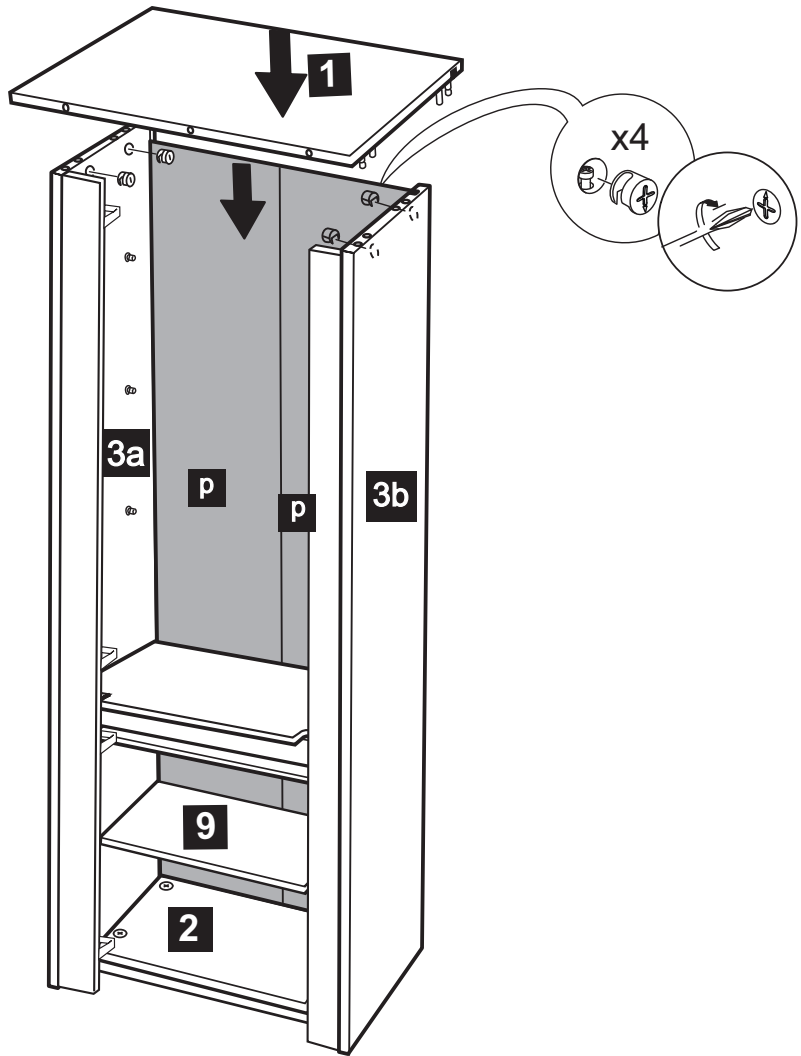
5

9 644x367



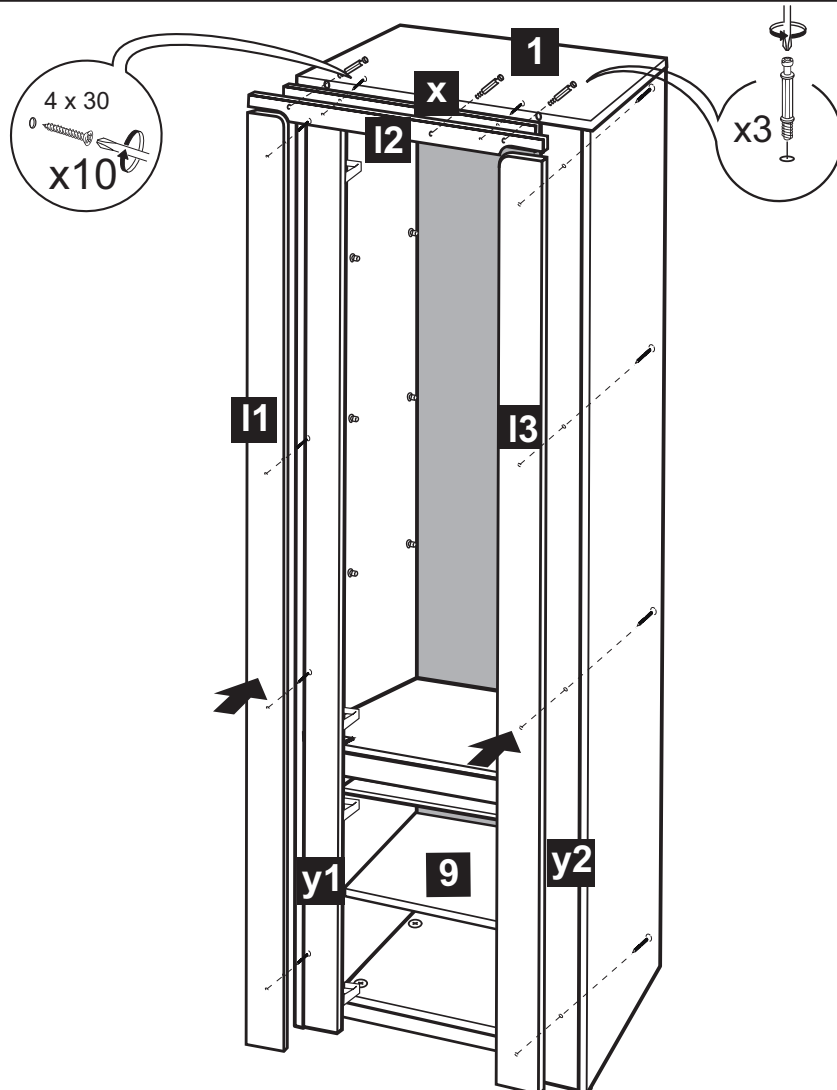
6

- 1** 681x400
- 2** 644x400
- x1** 644x50
- 3a** 1902x400
- 3b** 1902x400
- v1** 452x36
- v2** 644x70
- x1** 644x50
- y1** 1834x96
- y2** 1834x96
- 5** 644x385
- p** 1854x332



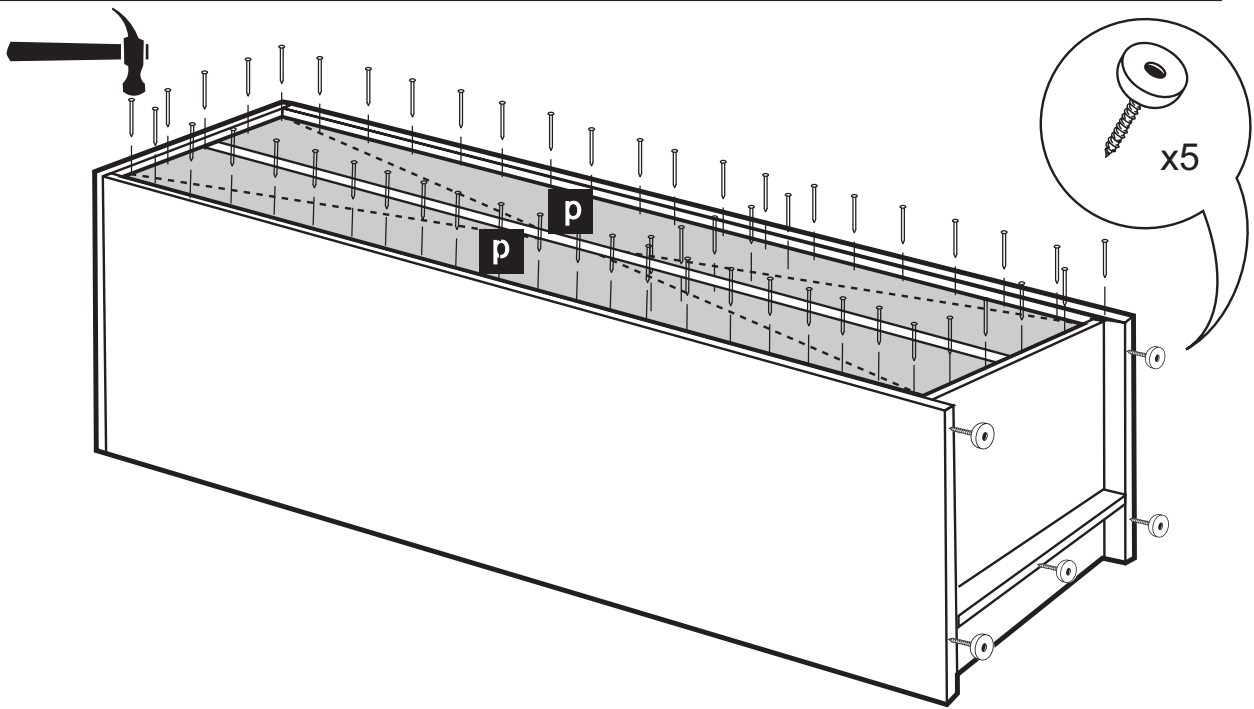
7

- l1** 1884x100
- l2** 681x50
- l3** 1884x100
- x** 452x50



8

p 1854x332



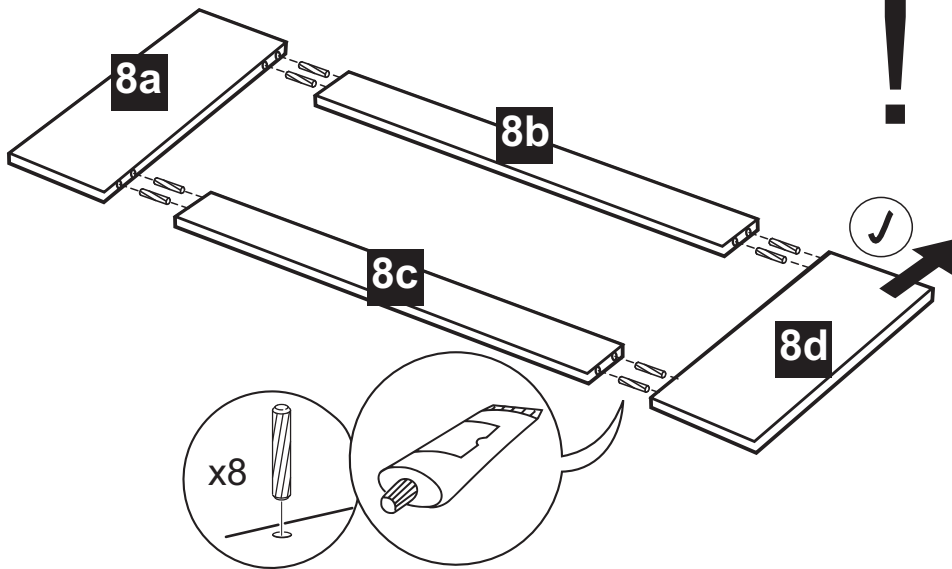
9

8a 460x120

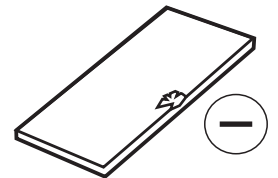
8b 1040x80

8c 1040x80

8d 460x120



Nie montować w przypadku uszkodzenia któregoś z elementów.



10

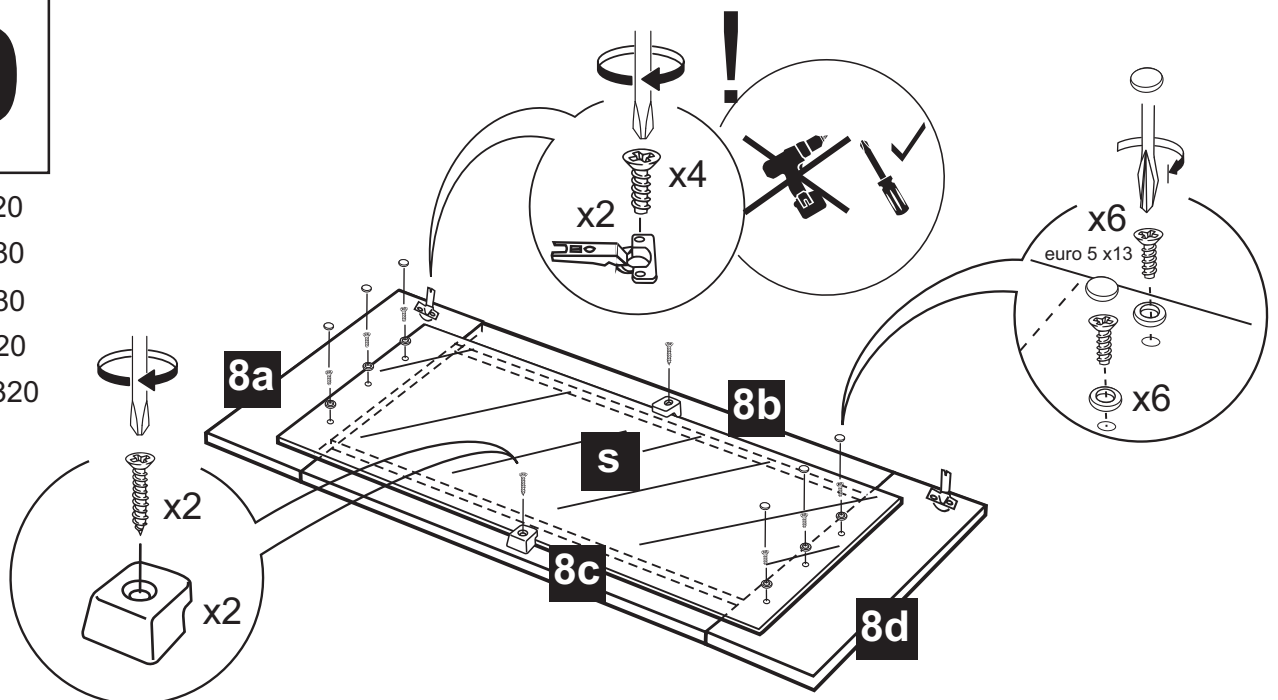
8a 460x120

8b 1040x80

8c 1040x80

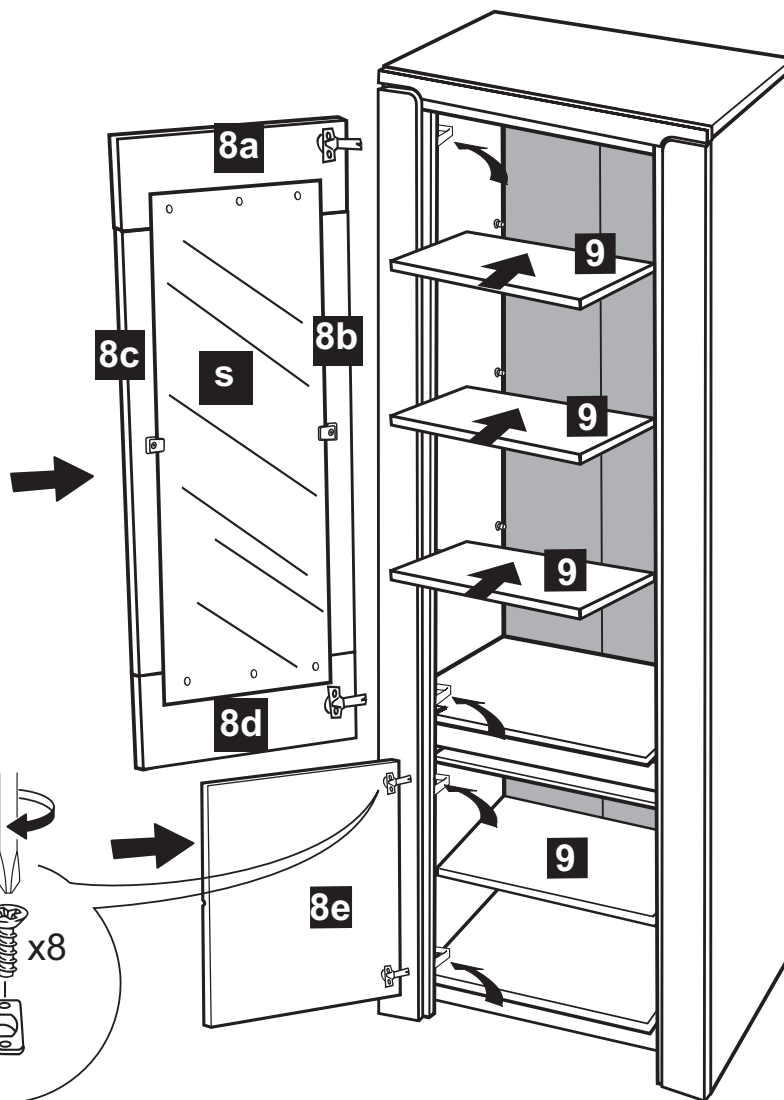
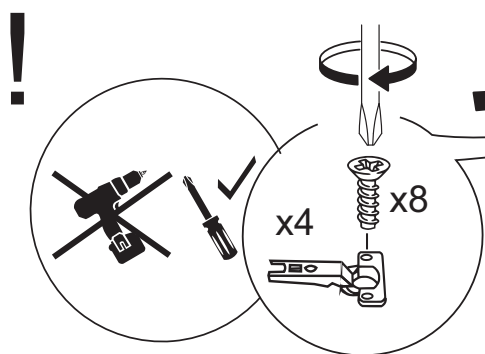
8d 460x120

s 1100x320



11

- 8a** 460x120
- 8b** 1040x80
- 8c** 1040x80
- 8d** 460x120
- 8e** 460x480
- 9** 644x367



12

