

BERGEN

WITRYNA SZEROKA

GWARANCJA

Producent zastrzega sobie prawo do wprowadzenia zmian konstrukcyjnych, które nie zmieniają charakteru i funkcjonalności oferowanych mebli.

Producent programu meblowego gwarantuje prawidłowe funkcjonowanie mebla w okresie 24 miesięcy od daty zakupu. Gwarancja jest ważna wyłącznie z dowodem zakupu mebla i niniejszą kartą gwarancyjną.

Gwarancją nie są objęte:

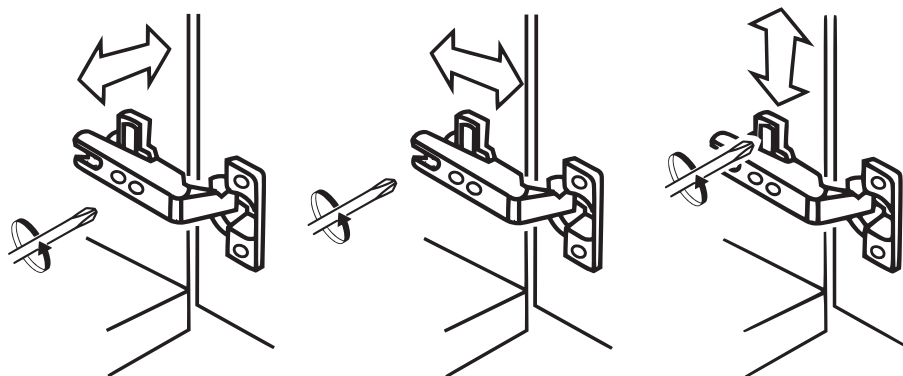
- uszkodzenia mechaniczne (zarysowania, ubicia, wyrwania)
- uszkodzenia szyb (ubicia, pęknięcia)
- uszkodzenia wynikające z niewłaściwego użytkowania mebli

W przypadku zgłoszenia reklamacyjnego, prosimy wypełnić druk reklamacyjny dostępny w punkcie sprzedaży, **przekładając niniejszą kartę gwarancyjną oraz instrukcję montażu z zaznaczonymi uszkodzeniami (lub brakującymi) elementami a także podać datę produkcji mebla, zamieszczoną na tylnej ścianie lub opakowaniu.**




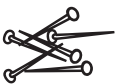










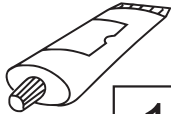


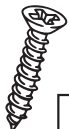
ZASADY UŻYTKOWANIA I KONSERWACJI MEBLI

1. Meble należy użytkować w miejscach pozbawionych wilgoci i nienarażonych na warunki atmosferyczne.
2. Czyszczenie mebli należy wykonać tylko środkami przeznaczonymi do pielęgnacji mebli, elementy lakierowane czyścić tylko delikatną, czystą tkaniną (aby nie uszkodzić powłoki lakierniczej).
3. Mebli nie należy przesuwać. Przemieszczanie powinno odbywać się przez podniesienie mebla i jego przeniesienie. Podczas przenoszenia mebel nie może być obciążony. Mebel w stanie zmontowanym nie powinien być przewożony bez odpowiedniego zabezpieczenia przed uszkodzeniem.
4. Po montażu mebel należy wypoziomować i wyregulować fronty meblowe. W przeciwnym przypadku fronty mogą ocierać o inne elementy mebla, uszkadzając je.
5. Mebel nie może być znaczenie obciążony, gdyż grozi to jego uszkodzeniem.
6. W trakcie użytkowania należy sprawdzić połączenia mimośrodowe i wyregulowanie frontów. W razie potrzeby dokręcić połączenia i wyregulować fronty.

REGULACJA ZAWIASÓW

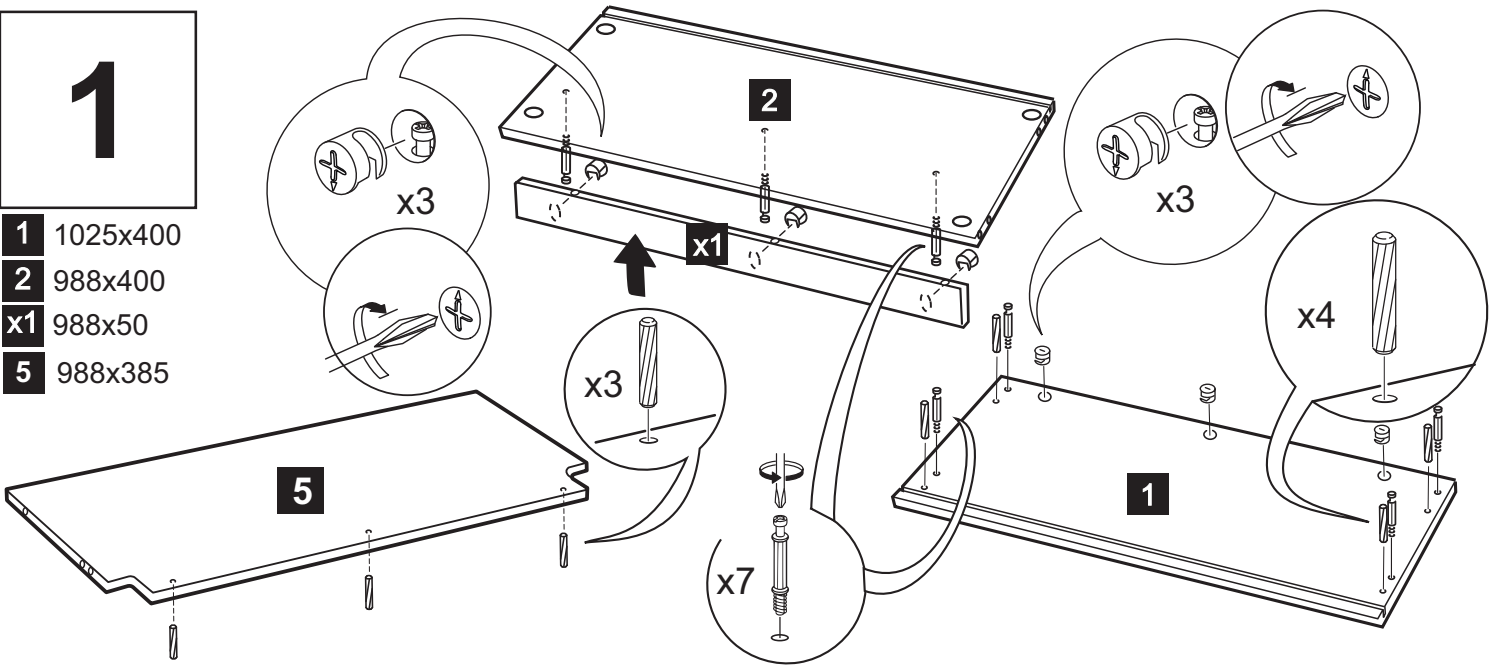


ZESTAWIENIE AKCESORIÓW NIEZBEDNYCH DO MONTAŻU

trzcień T1  26	mimośród  26	euro 5 x 13  28	gwoździe  60	przewodnik TITUS  8	zawias TITUS  8	zaślepka mimośr.  26
kołek dREW. 35  34	ślizgacz  6	4 x 30  13	uchwyt  2	podpórka półki  16	podkładki pod szybę  12	m 4 x 25  4
Klej  1	Taśma klejąca  1	Mocowanie szyby  4	3 x 16  4	Niektóre akcesoria pakowane są po kilka sztuk więcej niż wynika to z zestawienia. Podczas montażu prosimy postępować zgodnie z instrukcją.		

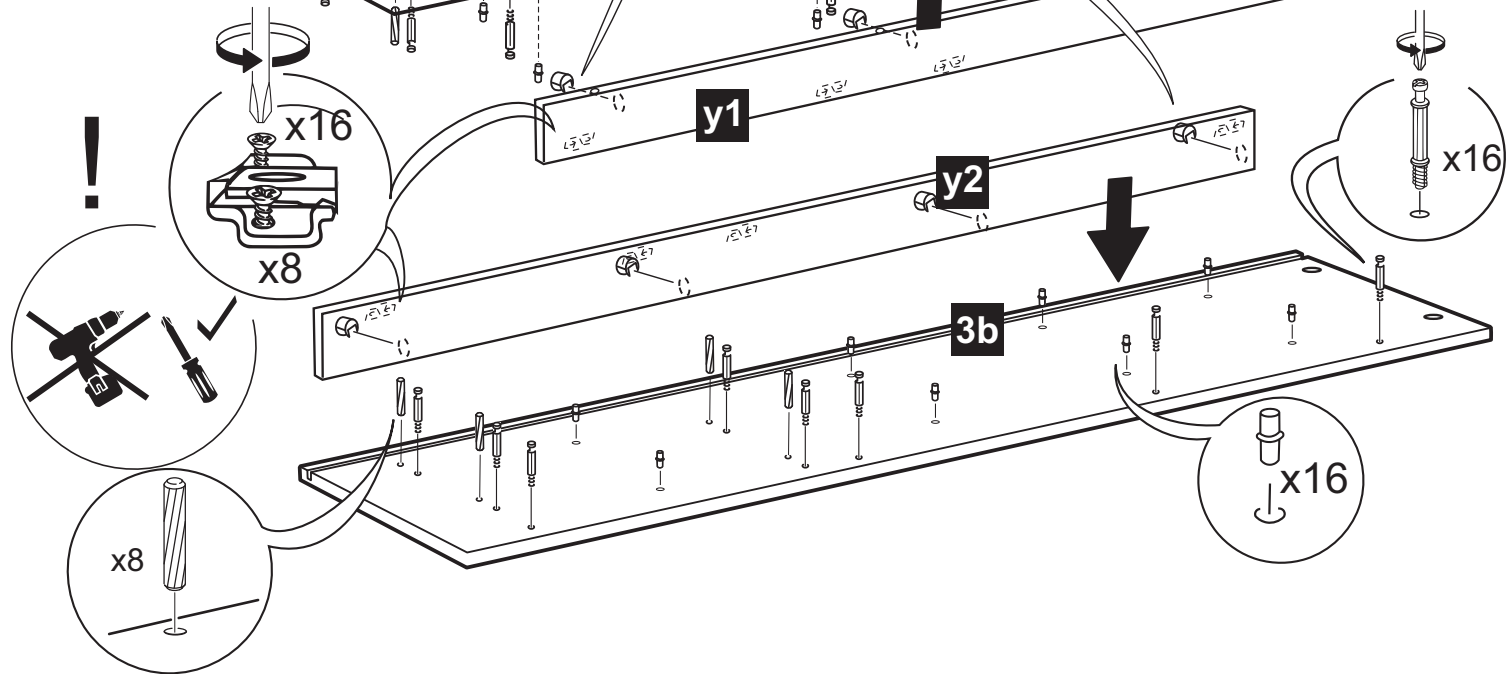
1

- 1** 1025x400
- 2** 988x400
- x1** 988x50
- 5** 988x385



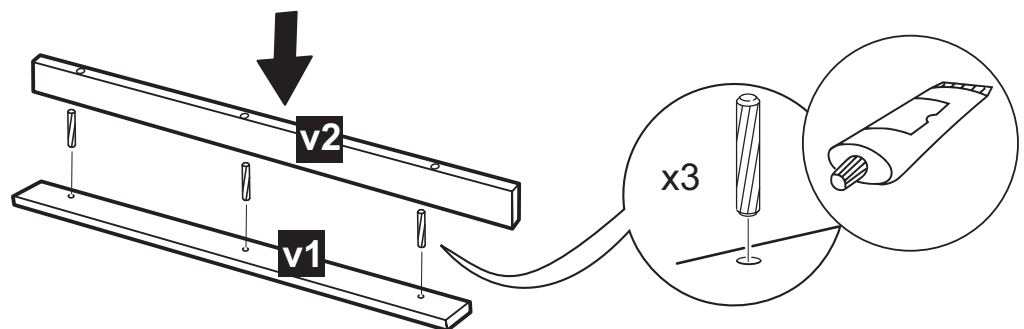
2

- 3a** 1902x400
- 3b** 1902x400
- y1** 1834x96
- y2** 1834x96



3

- v1** 796x36
- v2** 988x70



4

2 988x400

x1 988x50

3a 1902x400

3b 1902x400

v1 796x36

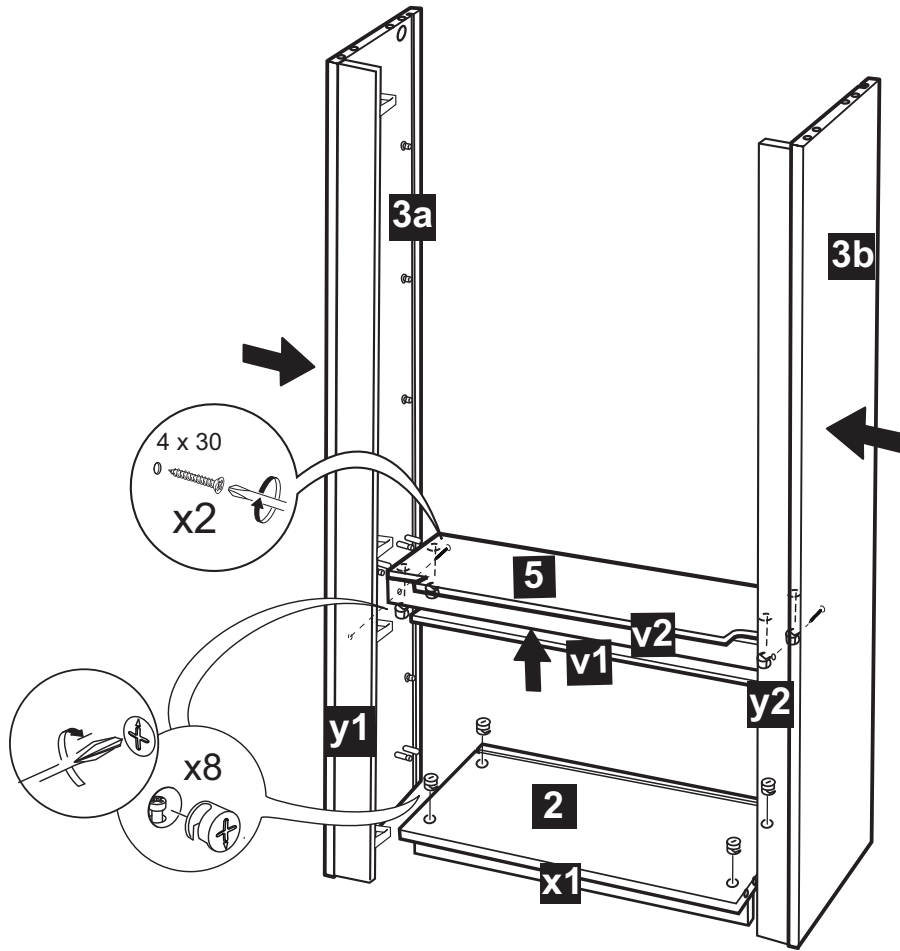
v2 988x70

x1 988x50

y1 1834x96

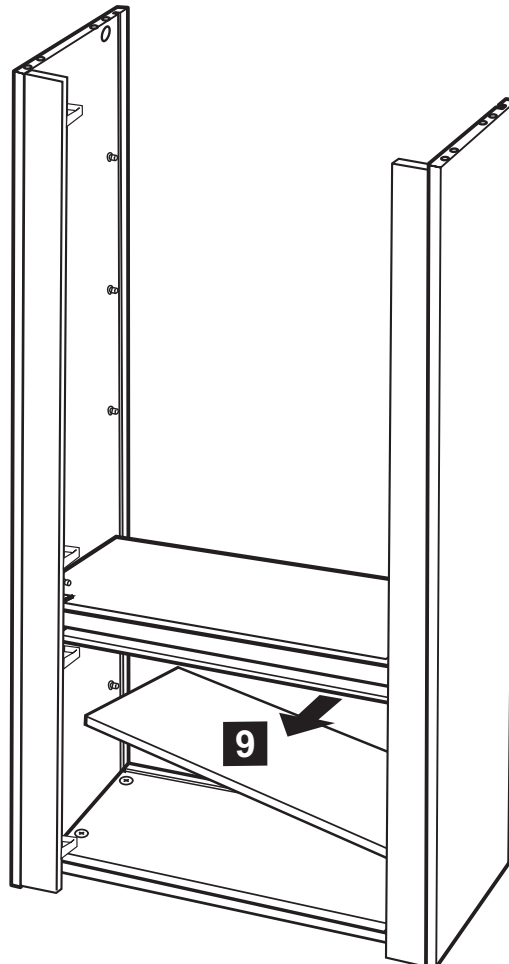
y2 1834x96

5 988x385



5

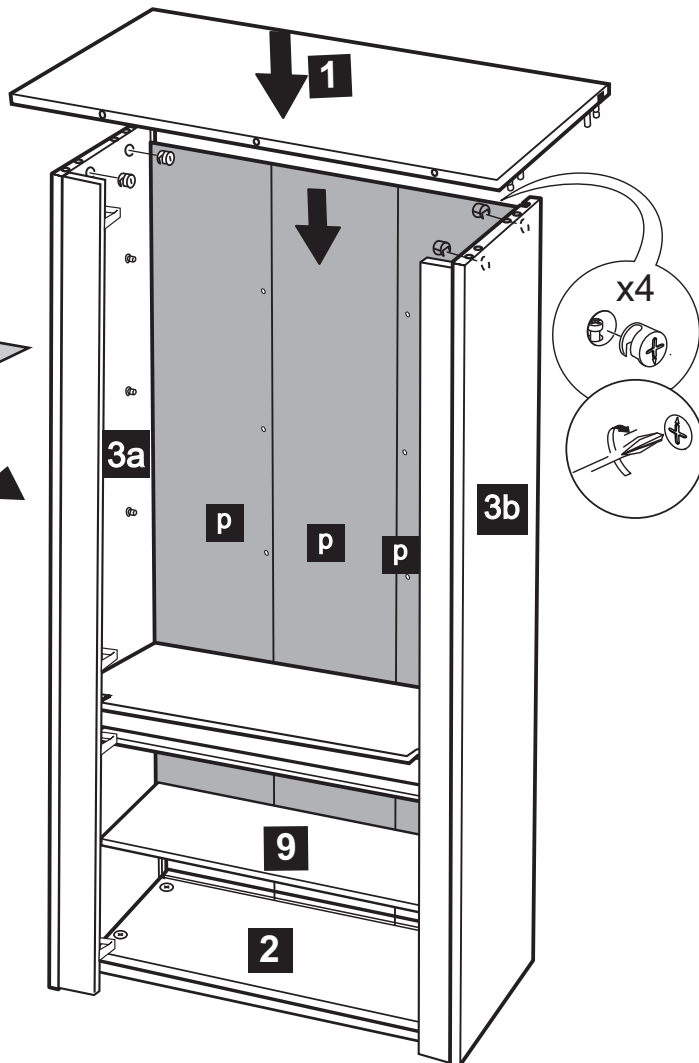
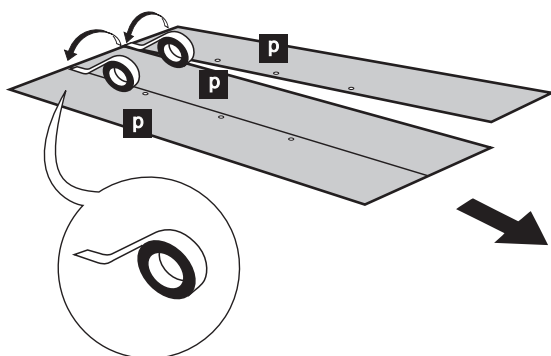
9 988x367



6

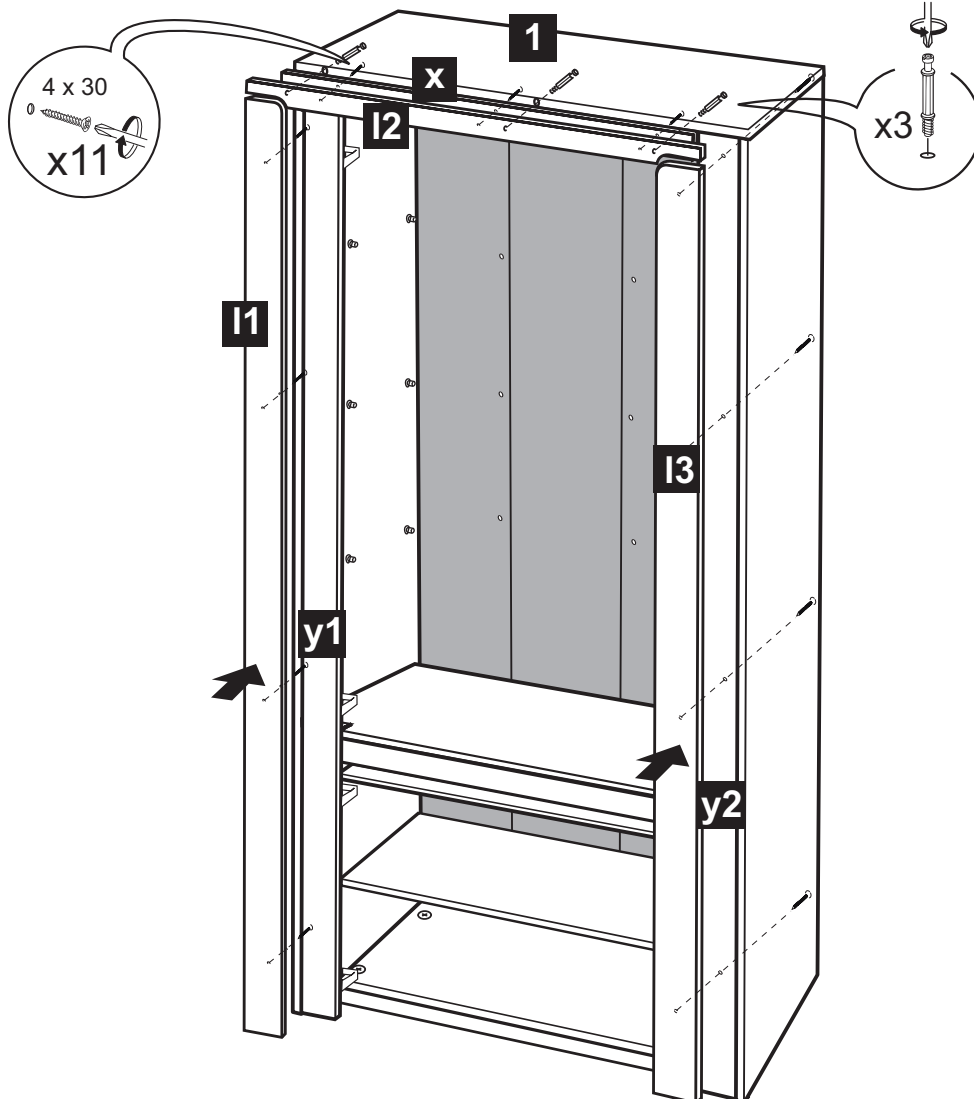


- 1** 1025x400
- 2** 988x400
- 3a** 1902x400
- 3b** 1902x400
- p** 1854x335



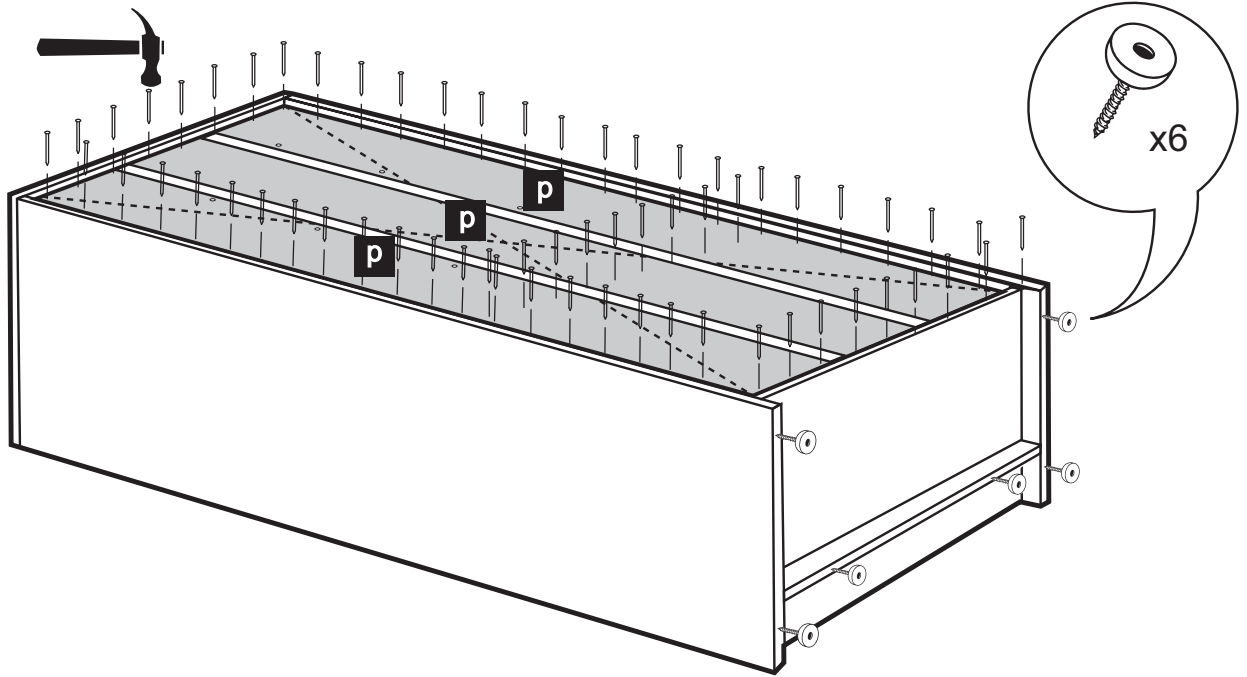
7

- I1** 1884x100
- I2** 1025x50
- I3** 1884x100
- x** 796x50



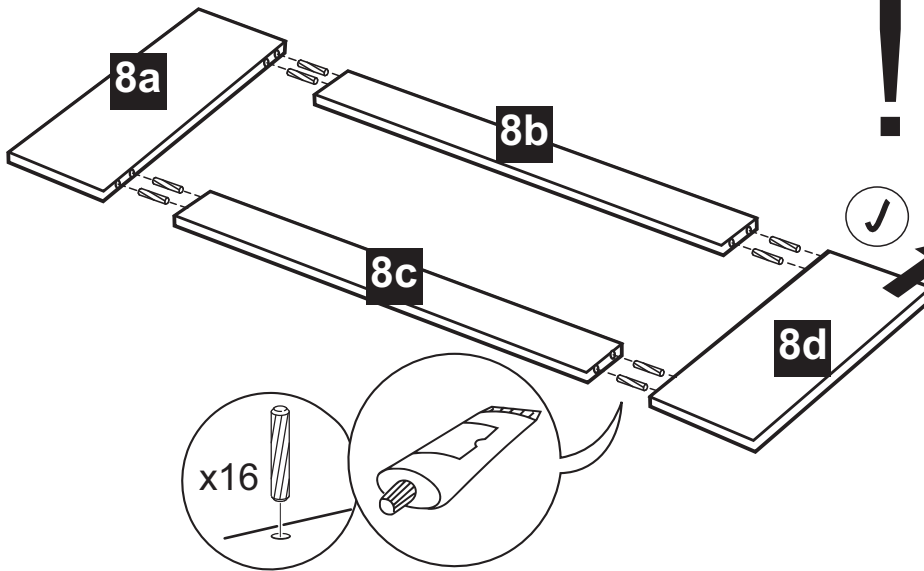
8

p 1854x335

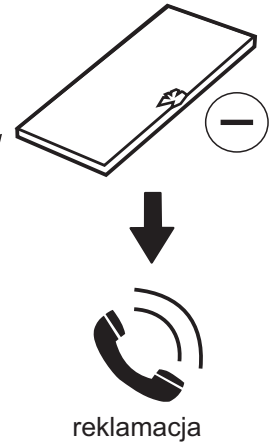


9

8a 400x120
 8b 1040x80
 8c 1040x80
 8d 400x120

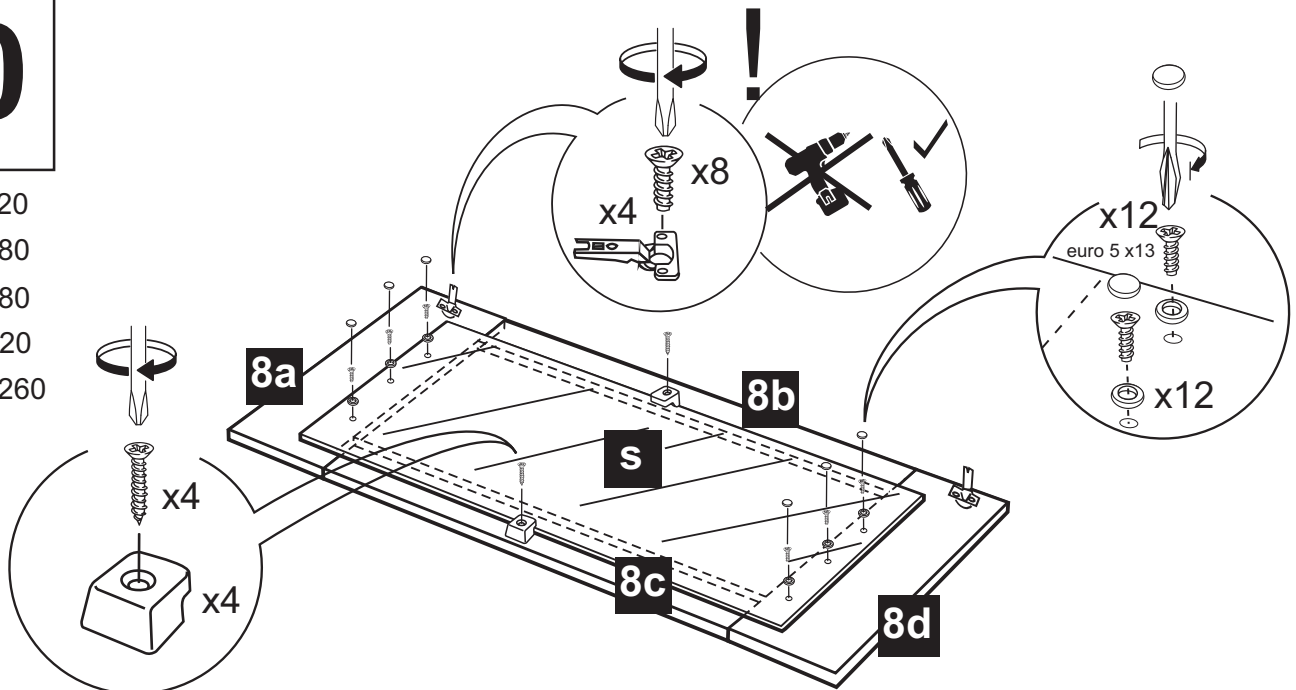


! Nie montować w przypadku uszkodzenia któregoś z elementów.



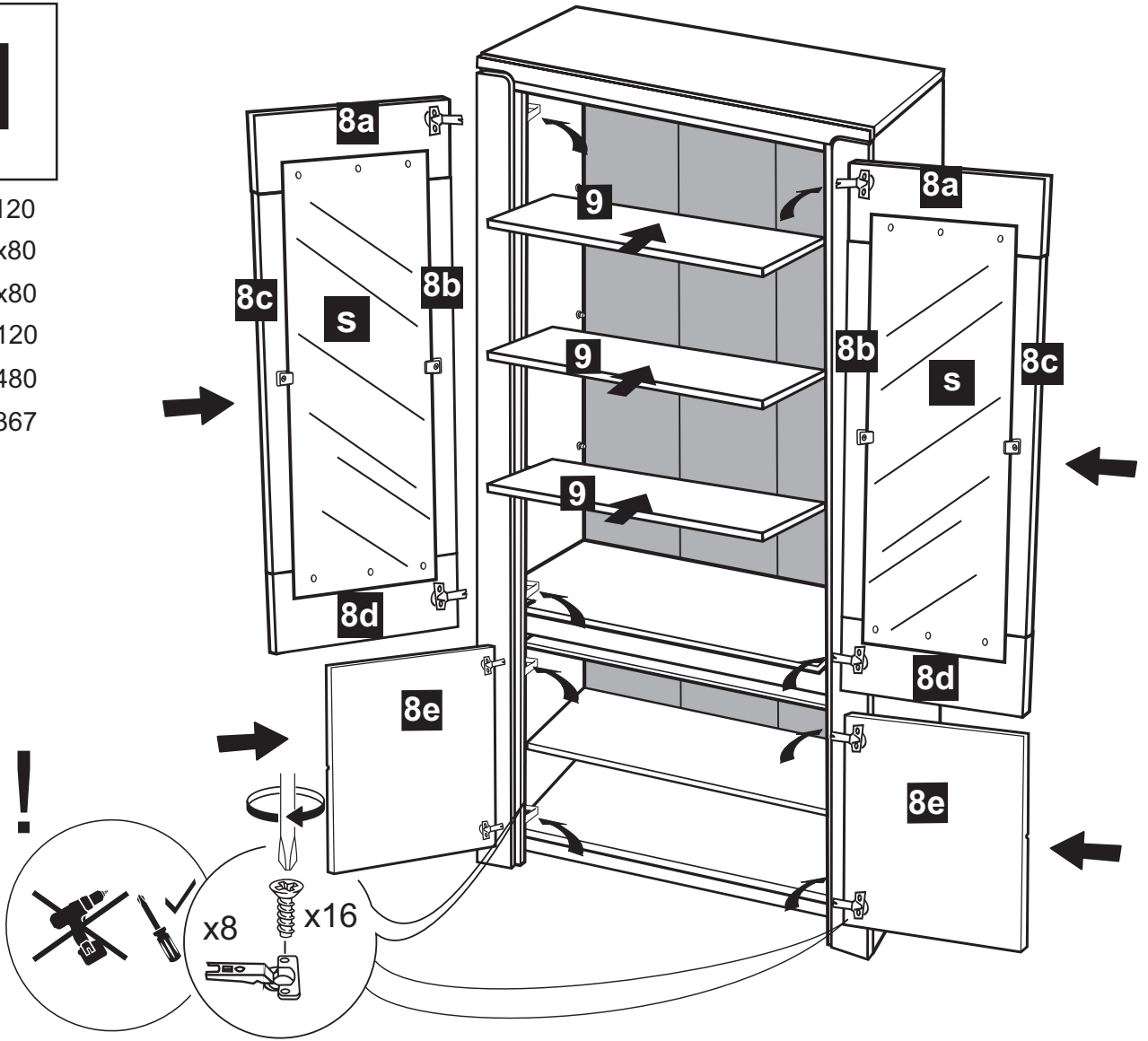
10

8a 400x120
 8b 1040x80
 8c 1040x80
 8d 400x120
 s 1100x260



11

- 8a** 400x120
- 8b** 1040x80
- 8c** 1040x80
- 8d** 400x120
- 8e** 400x480
- 9** 988x367



12

