



2 Osoby

# Instrukcja montażowa Speed 5P narożnik uniwersalny



Układ prawy 2DL-REC



Układ lewy REC-2DL

**Do montażu potrzebny będzie wkrętak krzyżakowy oraz klucz imbusowy 4**

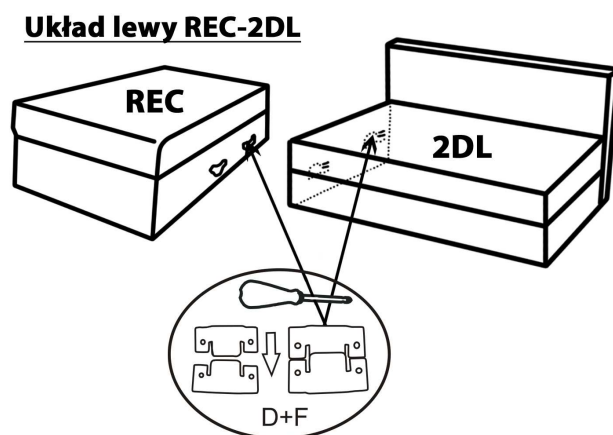
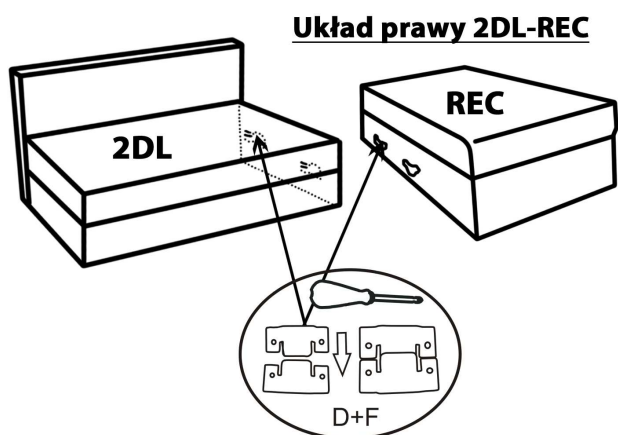
**UWAGA! Nie należy od razu dokręcać wszystkich wkrętów do oporu. Najpierw należy wszystkie dobrze złączyć, następnie dokręcić do końca.**

## Wykaz części

A. klucz imbusowy 4-z 1 szt	1 szt	D. zaczep łączący	4 szt			J. Stopka tworzywo fi 50 H-110	2 szt
B. zaślepka plastikowa	8 szt	E. Wkręt WWI M6X60	10 szt	H. Stopka metal skośna	3 szt	K. 215 Stopka metal prosta	2 szt
C. podkładka M8x24	10 szt	F. Wkręt WS M6X18	8 szt	I. Stopka tworzywo fi 50 H-150	3 szt	L. Wkręt WP M6X20	10 szt

**Krok 1: Ustalić układ narożnika (funkcja spania po lewej lub prawej stronie).**

**Krok 2: Przykręcić zaczepy łączące (D.) na wkręty WS M6x18 (F.) w miejscu łączenia się brył narożnika wg szkicu.**





2 Osoby

# Instrukcja montażowa Speed 5P narożnik uniwersalny



Układ prawy 2DL-REC

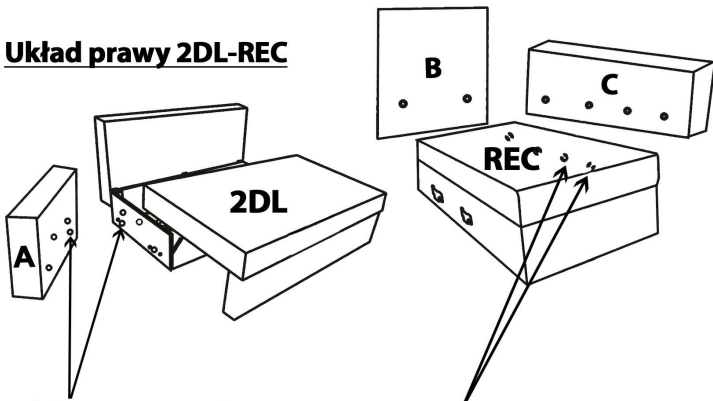


Układ lewy REC-2DL

## Krok 3: Montaż:

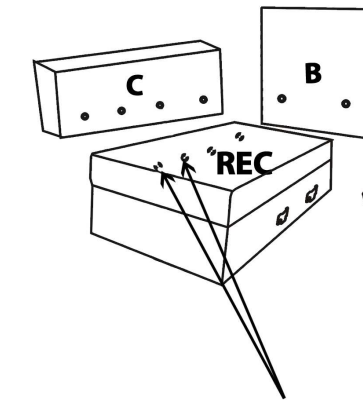
A. podłokietnika krótkiego / B. oparcia małego / C. podłokietnika długiego

### Układ prawy 2DL-REC



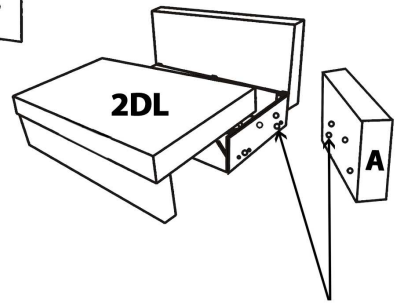
Przed skręceniem wyreguluj otwory pojemnika względem otworów w podłokietniku. Do montażu użyj wkrętów WWI M6x60 (E.) razem z podkładkami M8x24 (C.).

Należy wykonać dziury w tkaninie



Należy wykonać 2dziury w tkaninie.

### Układ lewy REC-2DL



Przed skręceniem wyreguluj otwory pojemnika względem otworów w podłokietniku. Do montażu użyj wkrętów WWI M6x60 (E.) razem z podkładkami M8x24 (C.).

## Krok 4: Montaż stopek.

