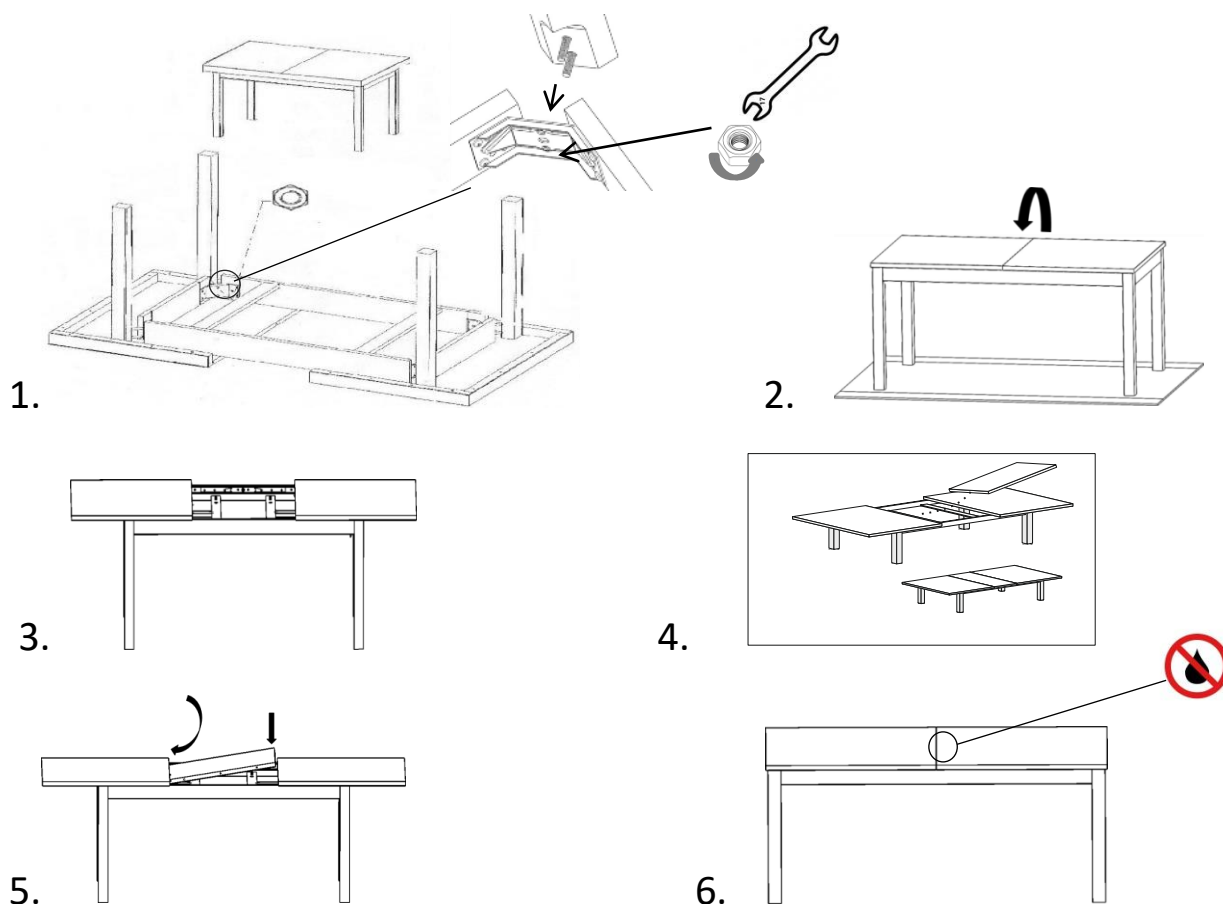


# MALMO

## INSTRUKCJA MONTAŻU STOŁU - PL



8x 



1. Po rozpakowaniu stołu z oryginalnego opakowania pozostawiamy elementy mebla na kartonie aby nie uszkodzić podłogi oraz powierzchni stołu.
2. W celu zamontowania nóg , obracamy stół białem do podłogi, podkładając uprzednio karton i białą piankę znajdującą się w pudełku.
3. Wkładamy nogi w znajdujące się w oskrzyni obejmy – i dokręcamy kluczem do momentu gdy poczujemy opór.
4. Wkładki od spodniej strony mają zamontowany kołek drewniany (1szt.), który wyznacza środek usytuowania wkładki oraz blatów w momencie rozłożenia stołu. W dalszym etapie montażu należy spiąć wkładkę z blatem przy pomocy zaczepów znajdujących się pod blatem.
5. Nie zastosowanie się do powyższej instrukcji montażu powoduje utratę gwarancji.

#### **TABLE ASSEMBLY INSTRUCTIONS - GB**

1. After unpacking the table from its original packaging, leave it furniture elements on cardboard so as not to damage the floor and surface table.
2. To install the legs, turn the table with the top facing the floor, placing it on the floor previously the cardboard and the white foam in the box.
3. Insert the legs into the clamps located in the box and tighten them with a wrench until we feel resistance.
4. The inserts have a wooden pin (1 pc) installed on the underside, which determines the center of location of the insert and countertops at the moment unfolding the table. In the next stage of installation, connect the insert to the countertop using the hooks located under the countertop
5. Failure to follow the above assembly instructions will result in loss warranty

#### **NÁVOD NA MONTÁŽ STOLU - CZ**

1. Po vybalení stolu z originálního obalu ponechte nábytkové prvky na kartonu, aby nedošlo k poškození podlahy a povrchu stolu.
2. Chcete-li nainstalovat nohy, otočte stůl horní stranou k podlaze a vložte karton a bílou pěnu do krabice.
3. Vložte nohy do svorek umístěných v krabici - a utáhněte klíčem, dokud neucítíte odpor.
4. Vložky na spodní straně mají nainstalovaný dřevěný kolík (1 ks), který označí střed vložky a stolových desek při rozložení stolu. V další fázi instalace připojte vložku k pracovní desce pomocí háčků umístěných pod pracovní deskou
5. Nedodržením výše uvedených montážních pokynů zaniká záruka.

#### **NÁVOD NA MONTÁŽ STOLU – SK**

1. Po vybalení stola z pôvodného obalu nechajte prvky nábytku na kartóne, aby nedošlo k poškodeniu podlahy a povrchu stola.
2. Ak chcete nainštalovať nohy, otočte stôl tak, aby horná časť smerovala k podlahe, pričom do krabice vložte lepenku a bielu penu.
3. Vložte nohy do svoriek umiestnených v krabici - a utiahnite kľúčom, kým nepocítite odpor.
4. Vložky na spodnej strane majú nainštalovaný drevený kolík (1 ks), ktorý pri rozložení stola označuje stred vložky a dosky stola. V ďalšej fáze inštalácie pripojte vložku k pracovnej doske pomocou háčikov umiestnených pod doskou
5. Nedodržanie vyššie uvedených montážnych pokynov spôsobí stratu záruky.

#### **MONTAGEANLEITUNG FÜR DEN TISCH – D**

1. Nachdem Sie den Tisch aus der Originalverpackung ausgepackt haben, lassen Sie die Möbelemente auf dem Karton liegen, um den Boden und die Tischoberfläche nicht zu beschädigen.
2. Um die Beine zu installieren, drehen Sie den Tisch so, dass die Oberseite zum Boden zeigt, und legen Sie den Karton und den weißen Schaumstoff in den Karton.
3. Stecken Sie die Beine in die Klemmen im Karton – und ziehen Sie sie mit einem Schraubenschlüssel fest, bis Sie einen Widerstand spüren.
4. An den Einlagen ist auf der Unterseite ein Holzstift (1 Stk.) angebracht, der im aufgeklappten Zustand des Tisches die Mitte der Einlage und der Tischplatten markiert. Befestigen Sie im nächsten Installationsschritt den Einsatz mit den unter der Arbeitsplatte befindlichen Haken an der Arbeitsplatte
5. Bei Nichtbeachtung der oben genannten Montageanweisungen erlischt die Garantie.