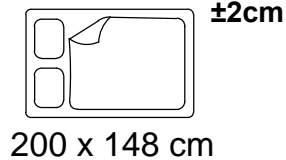
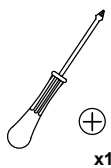
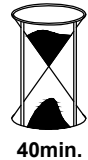
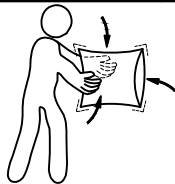
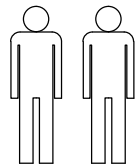
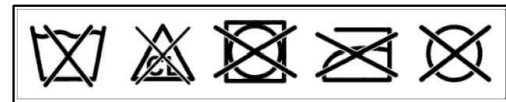
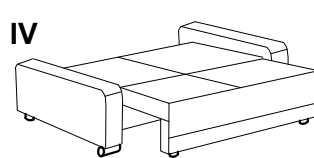
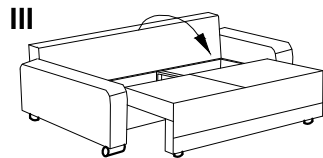
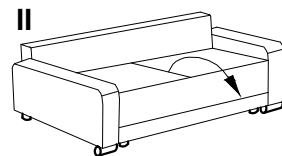
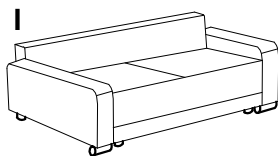
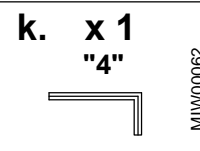
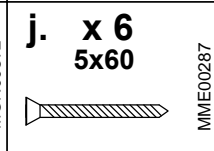
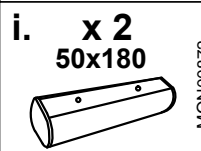
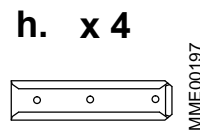
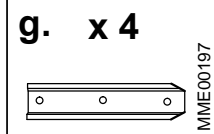
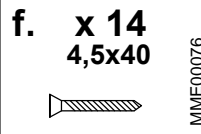
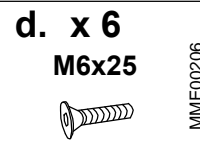
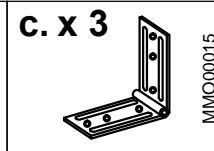
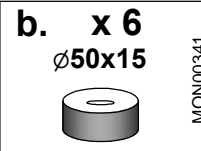
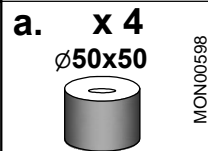
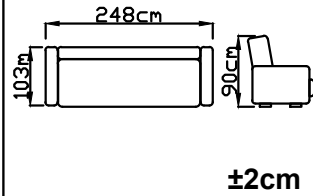
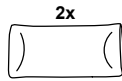
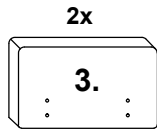
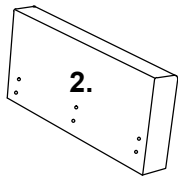
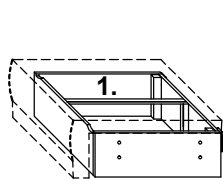


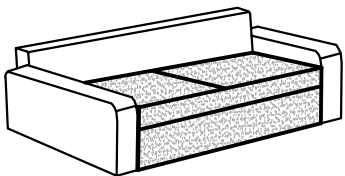
2024-12-09




Azurro 3



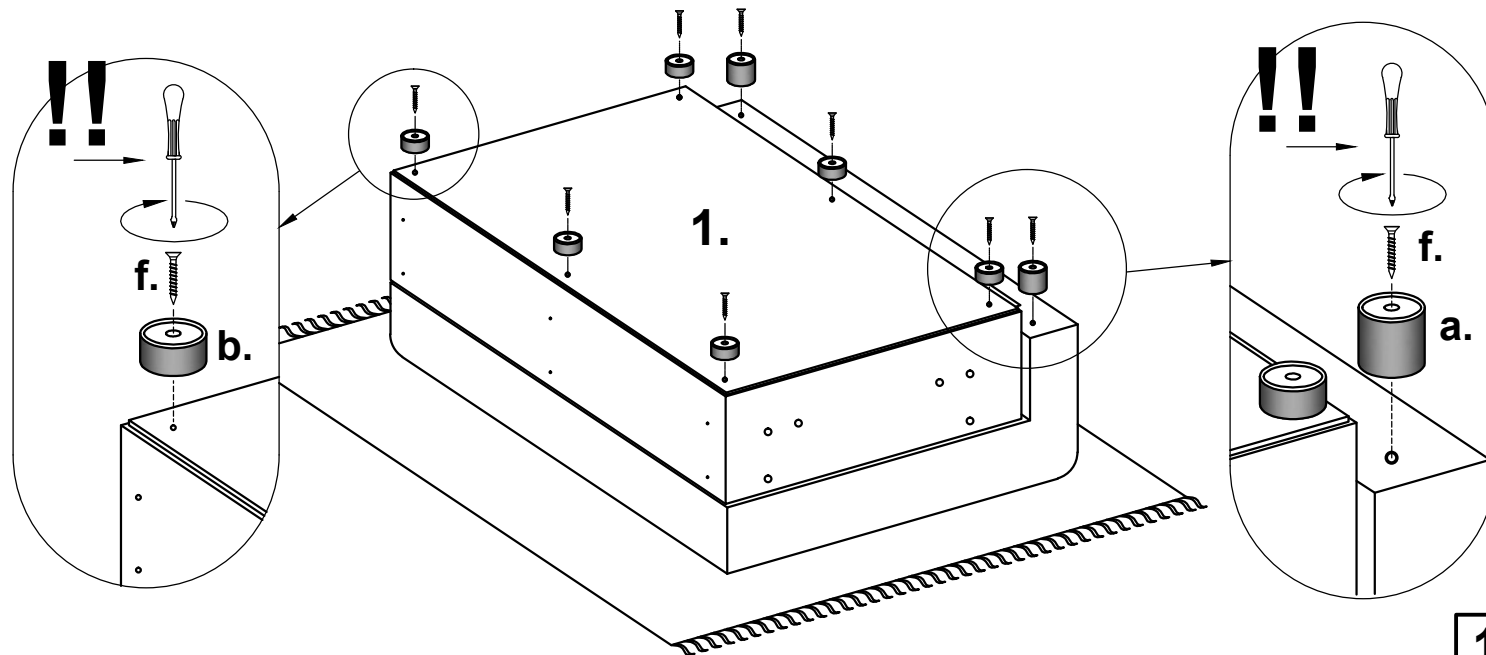
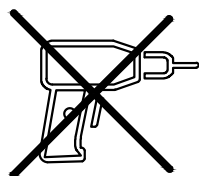
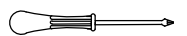
I



a. x 2  Ø50x50

b. x 6  Ø50x15

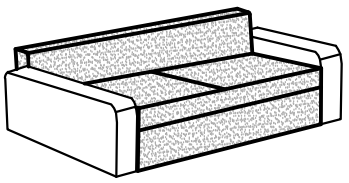
f. x 8  4,5x40



2024-12-09

Azurro 3

II



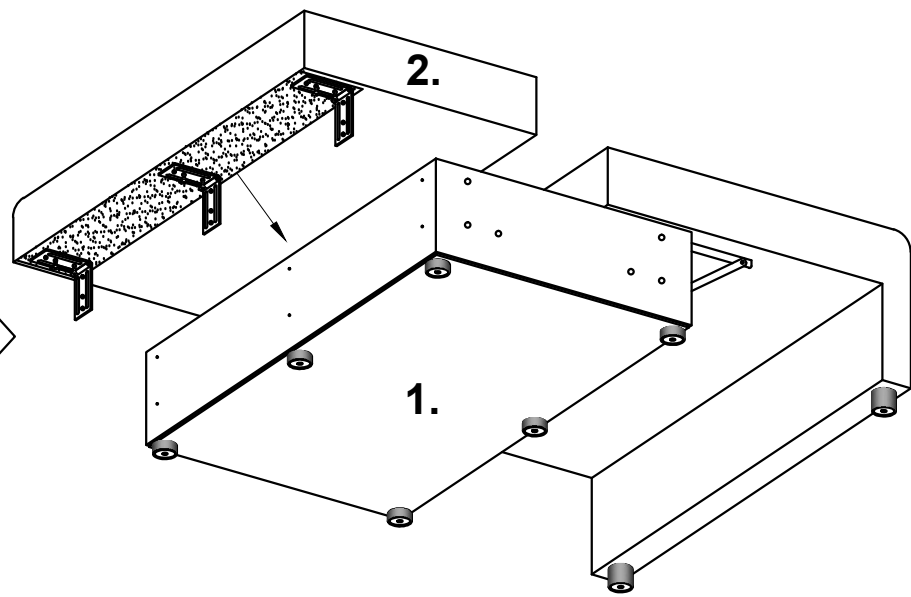
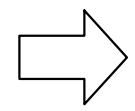
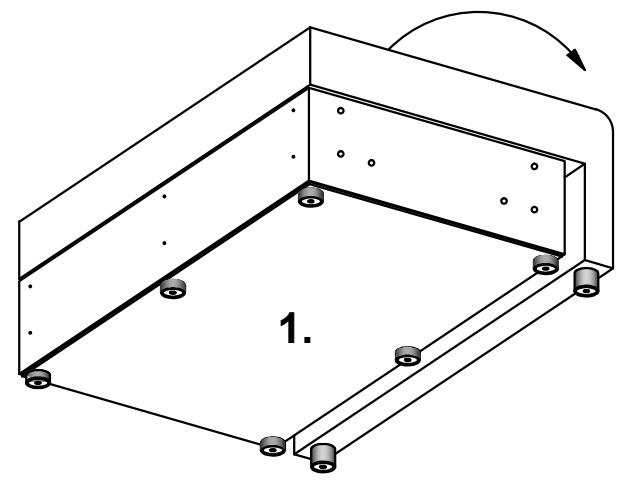
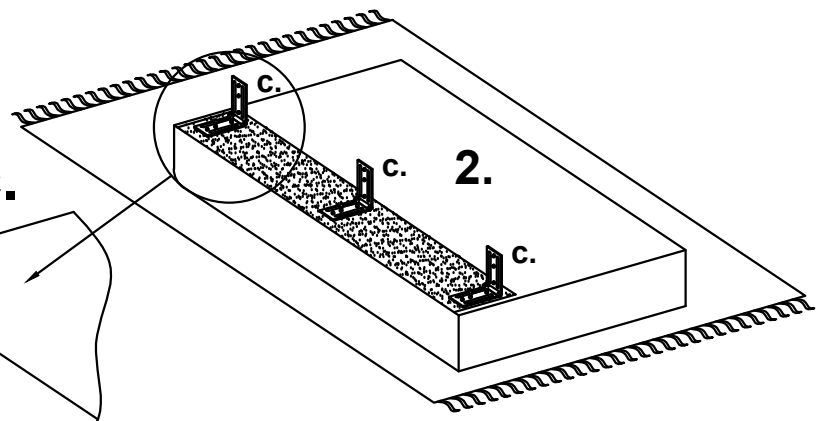
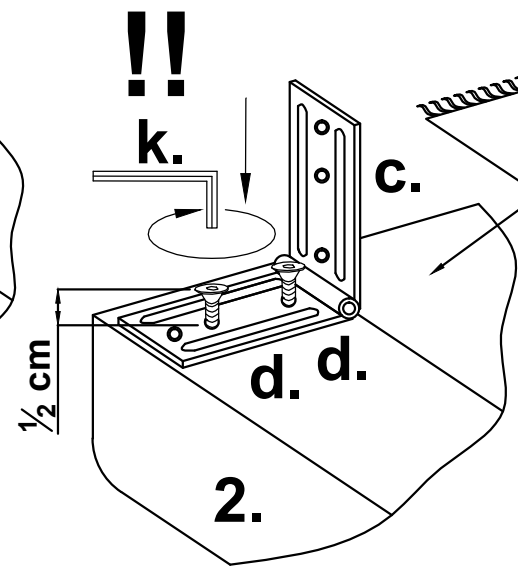
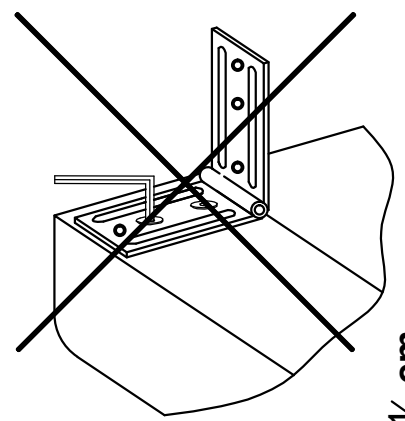
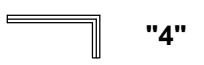
c. x 3



d. x 6



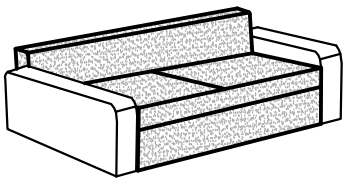
k. x 1



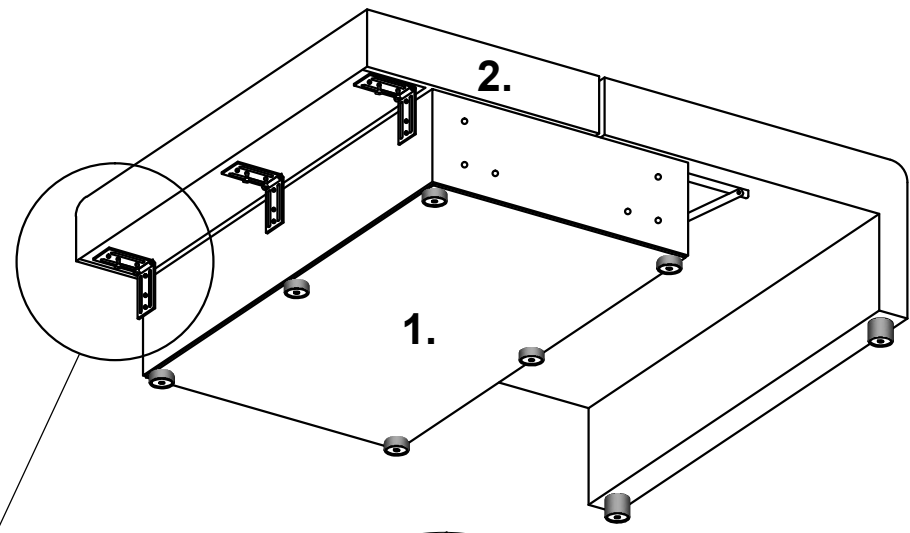
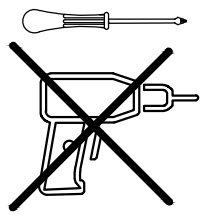
2024-12-09

Azurro 3

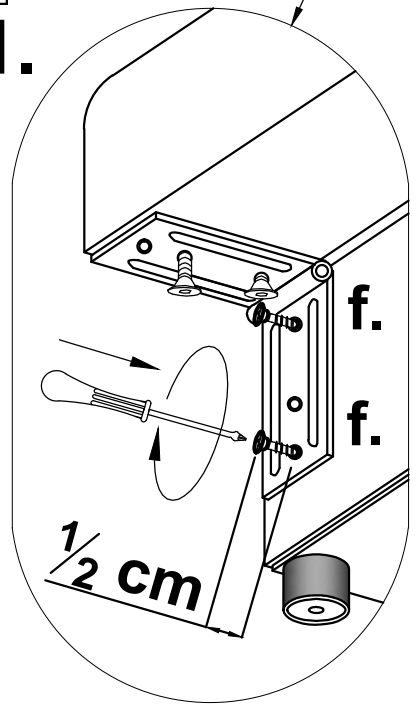
III



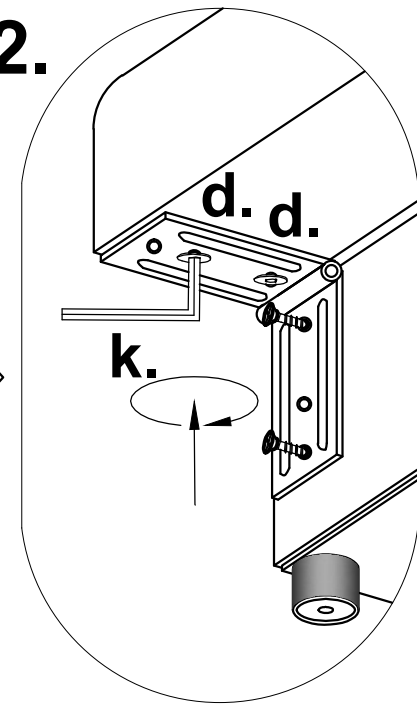
f. x 6  4,5x40



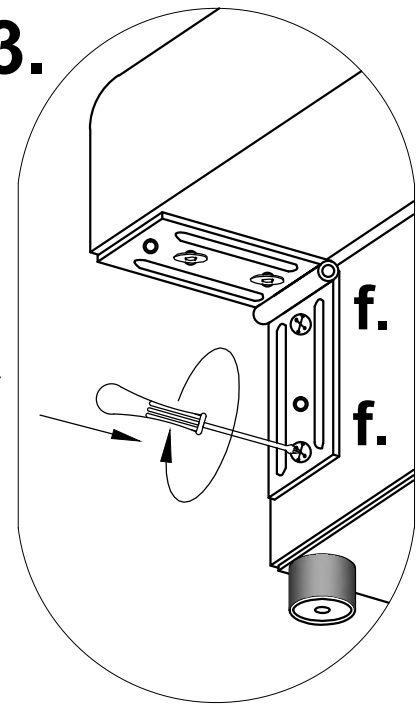
1.



2.



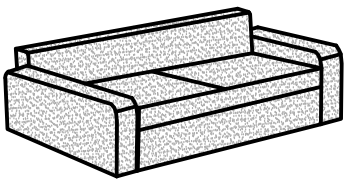
3.



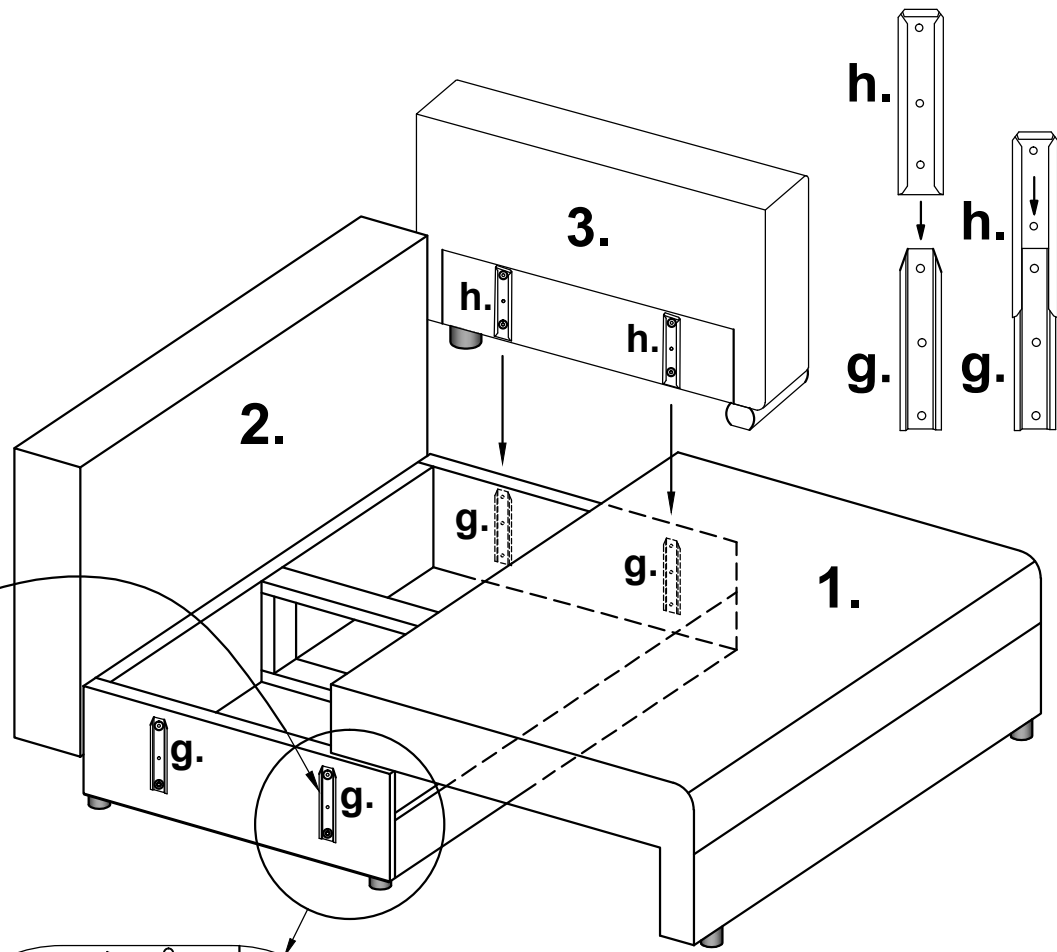
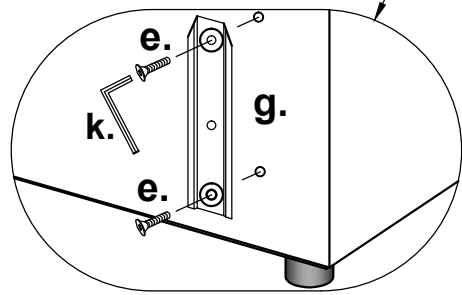
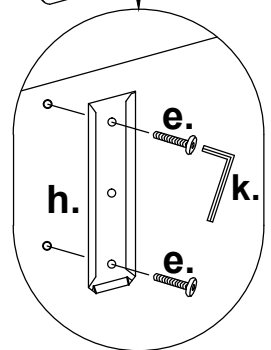
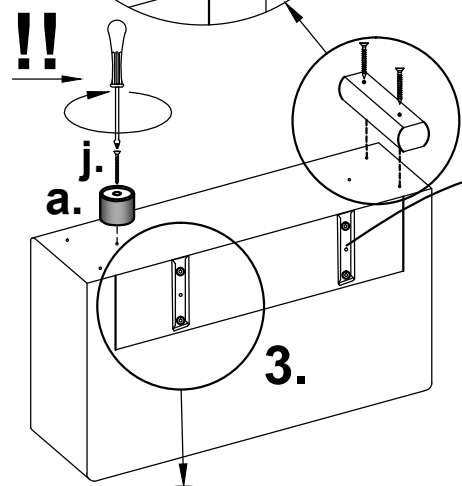
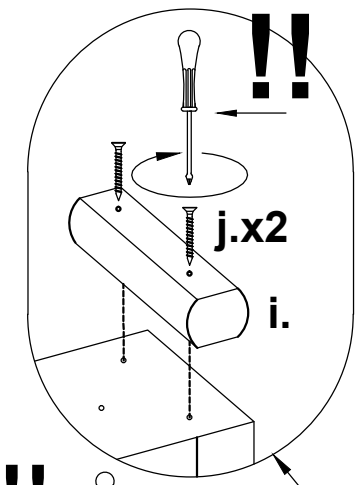
2024-12-09

Azurro 3

IV



- g. x 4**
 - h. x 4**
 - e. x 16** M6x20
 - k. x 1** "4"
 - i. x 2** 50x180
 - a. x 2** Ø50x50
 - j. x 6** 5x60
-



2024-12-09

