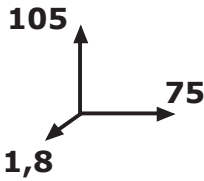
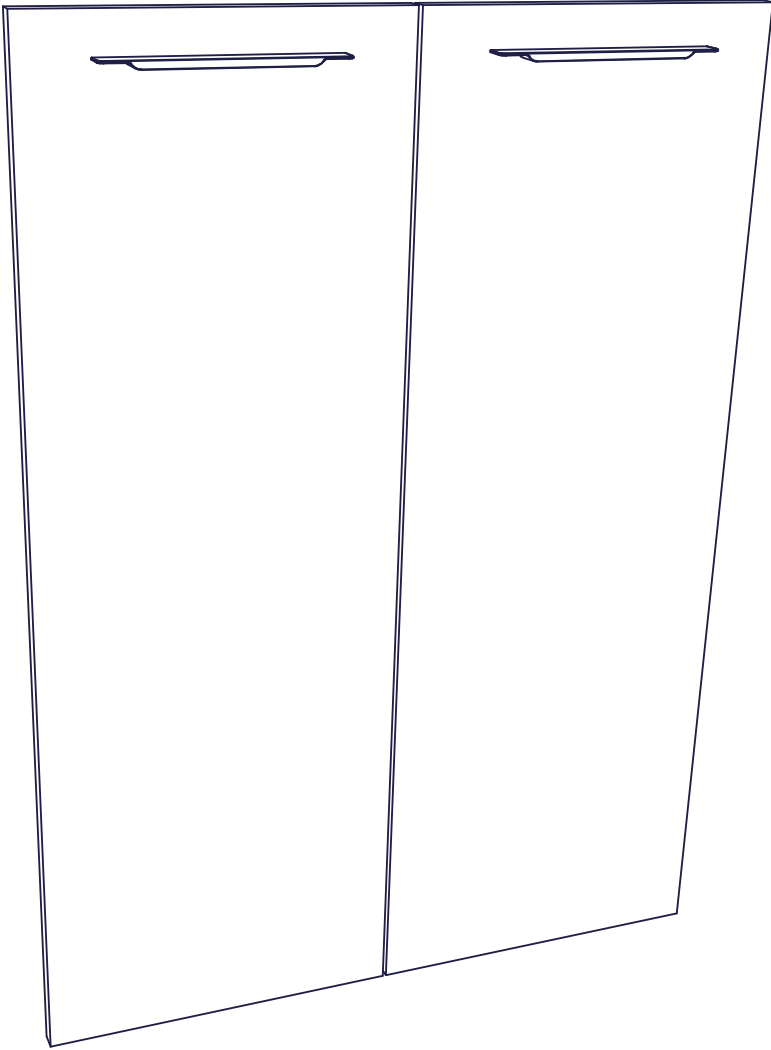
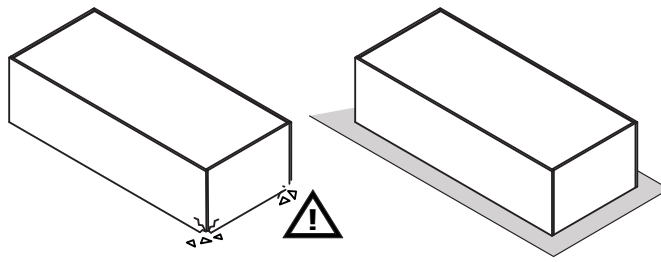
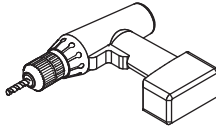
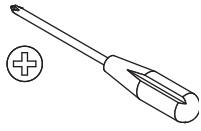
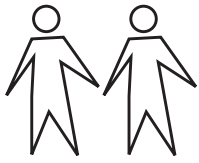


# AN4803K30404



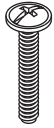


**BU2941**

**BU2927**



**H113**  
x4



**V137**  
x4

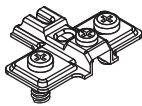


**G31**  
x4

**BU0319** x2



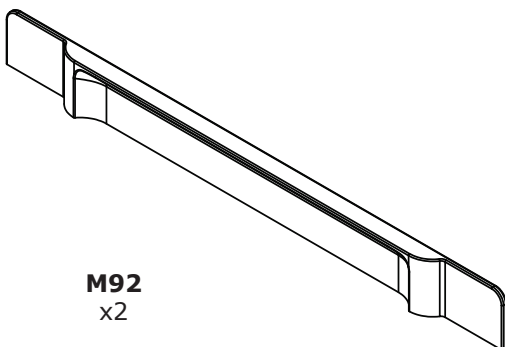
**C39**  
x2



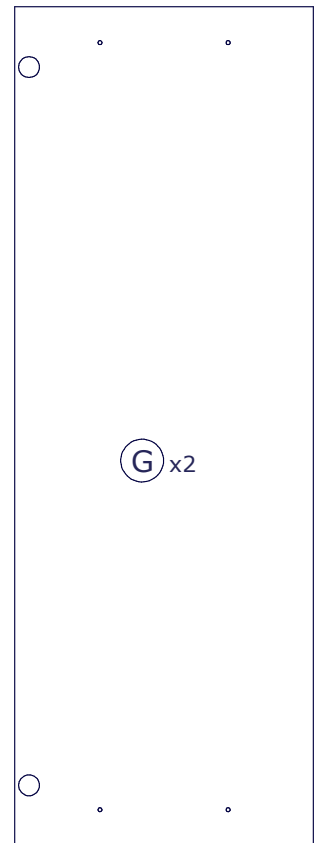
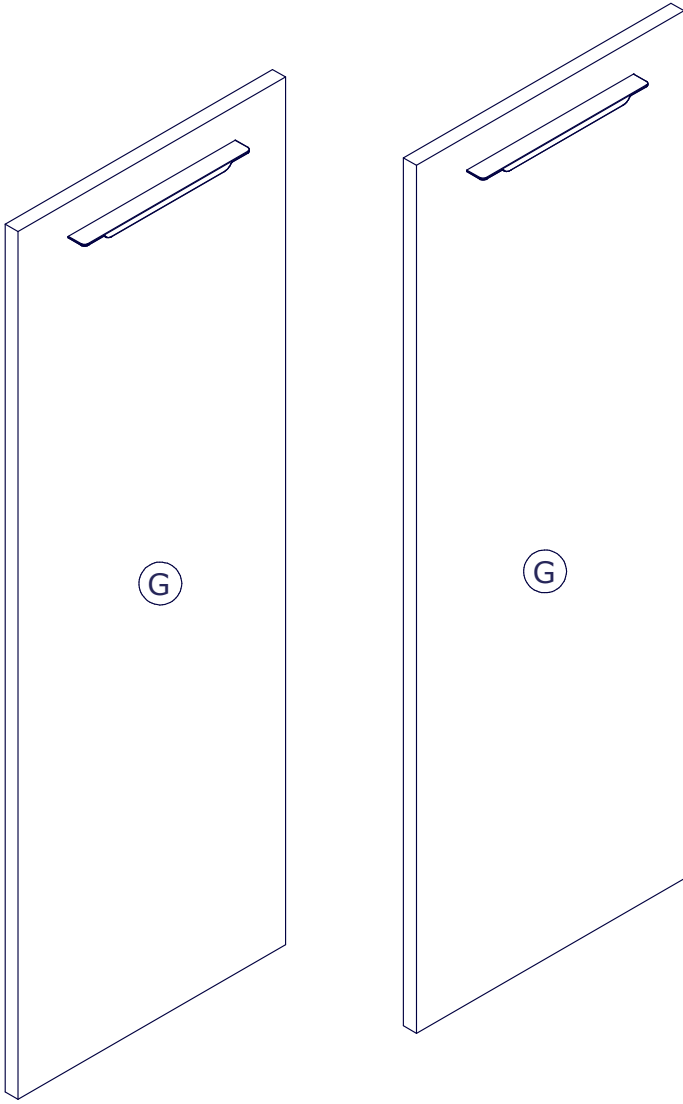
**B9**  
x2



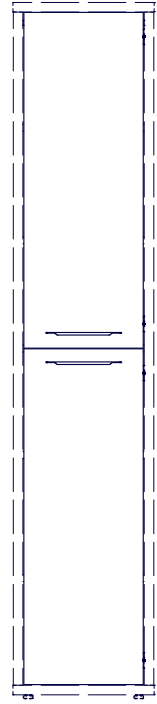
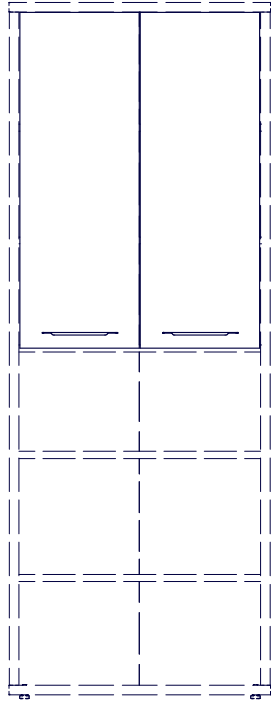
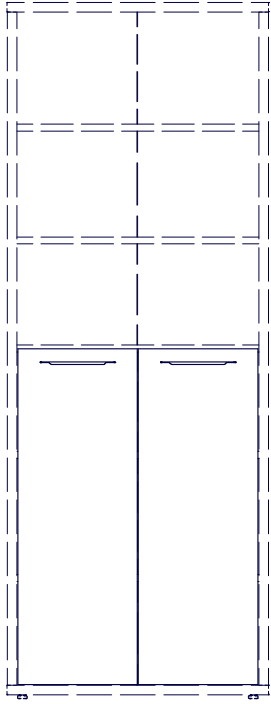
**V5**  
x4



**M92**  
x2



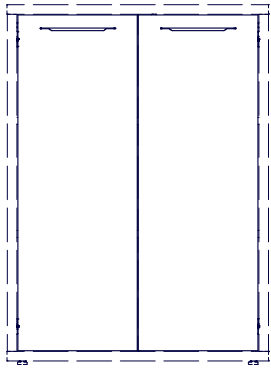
• AN2049  
1047x373x18mm



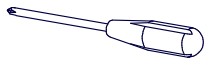
**A**

**B**

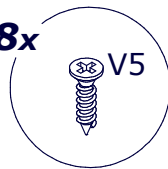
**C**



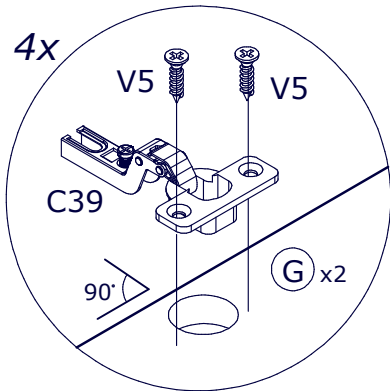
**1**



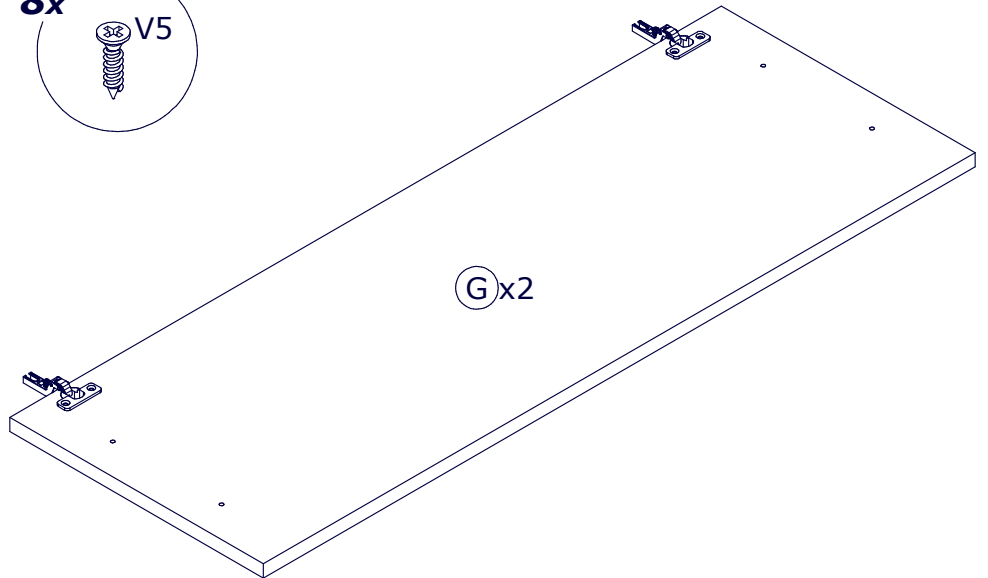
**8x**



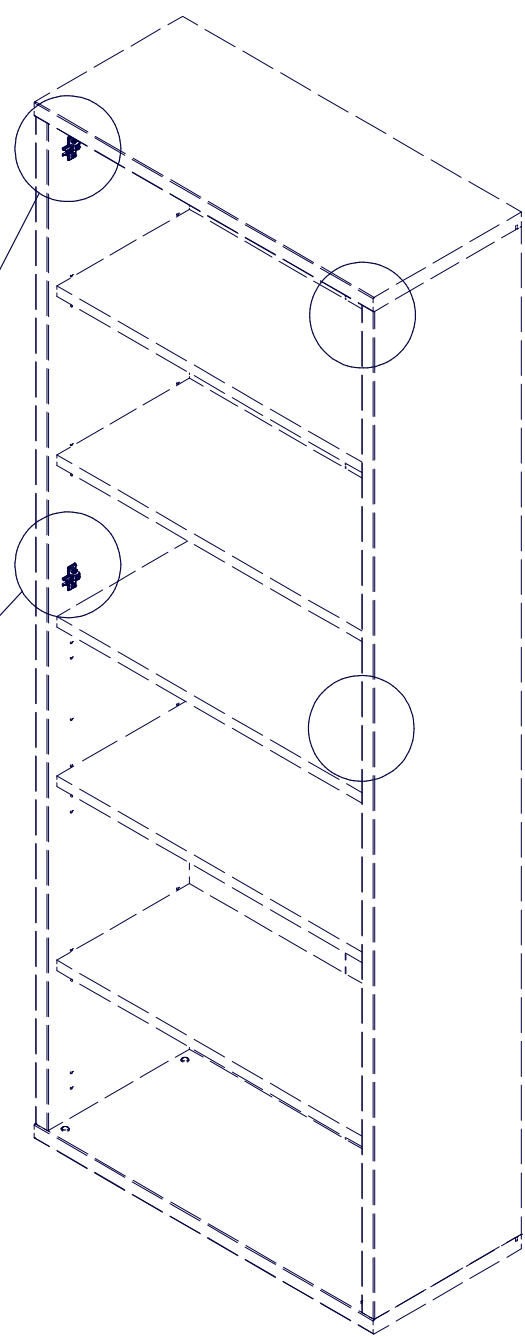
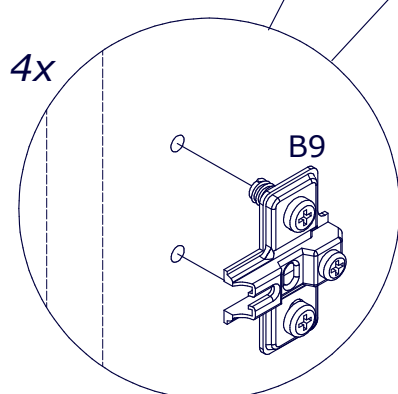
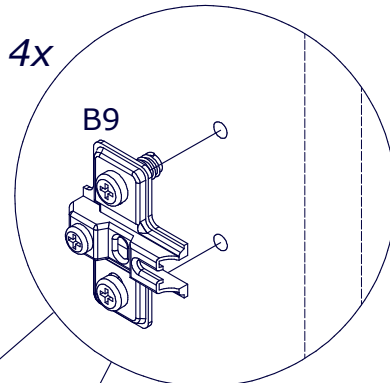
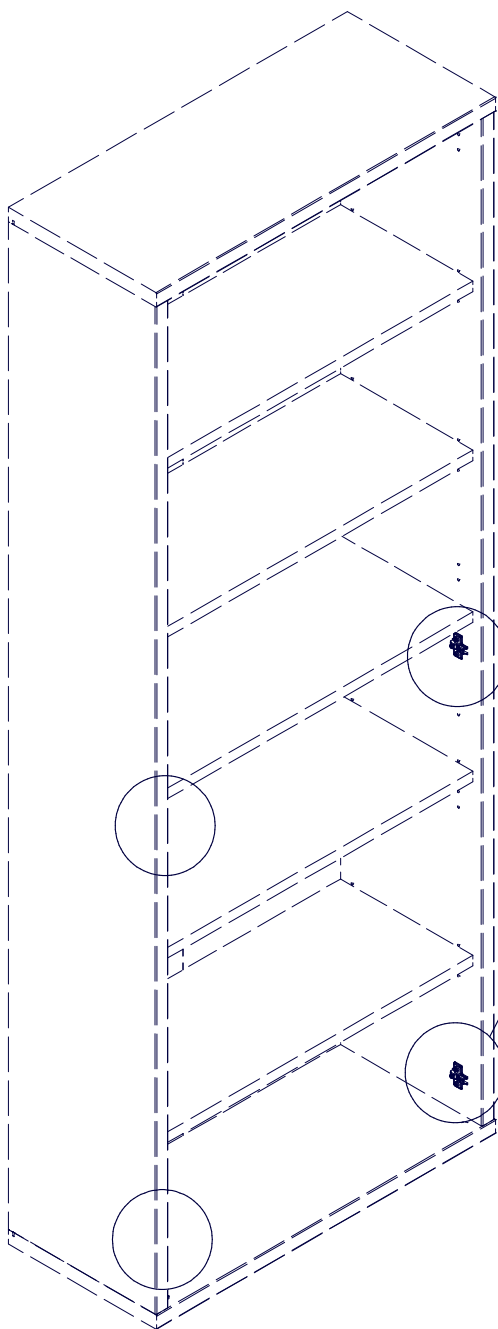
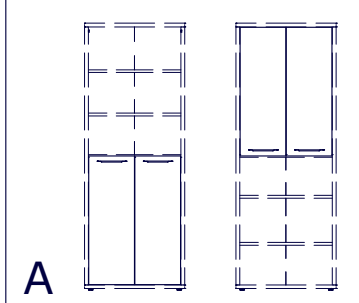
**4x**



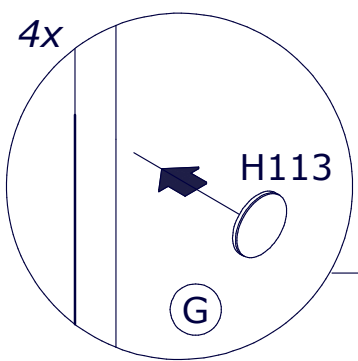
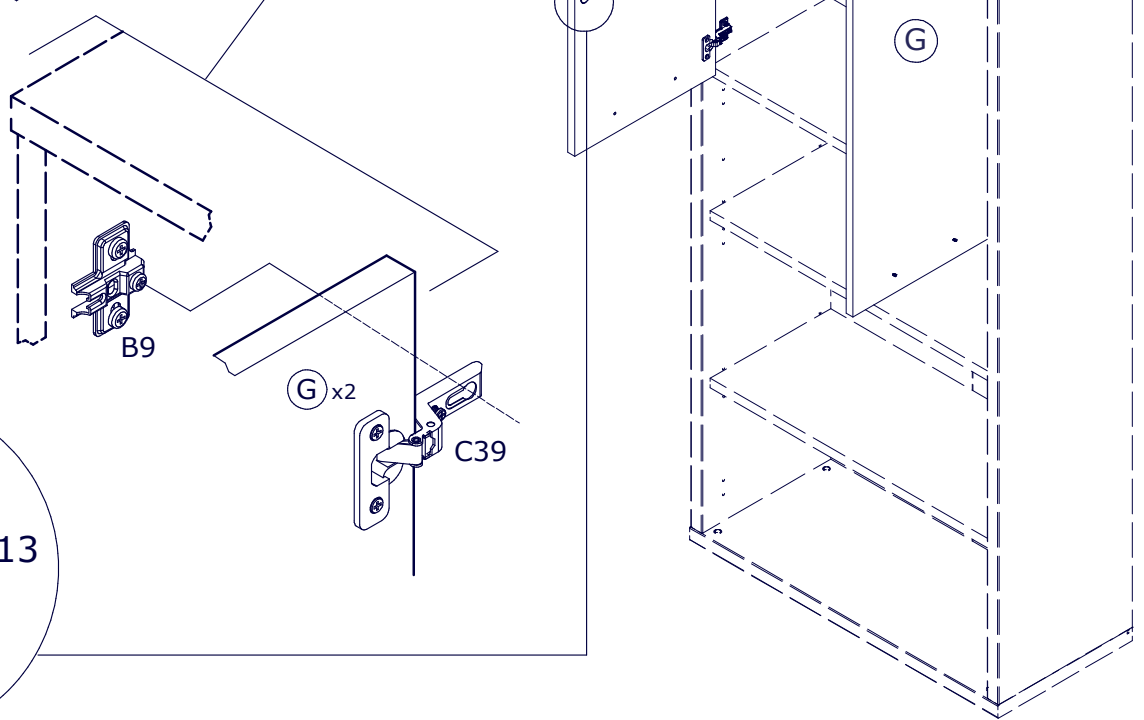
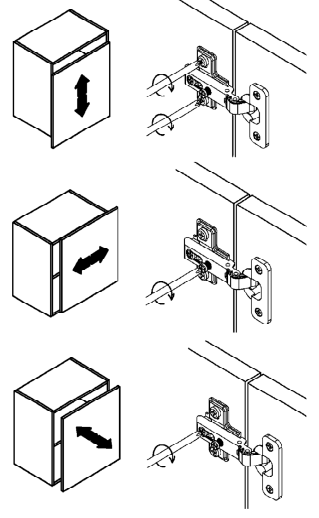
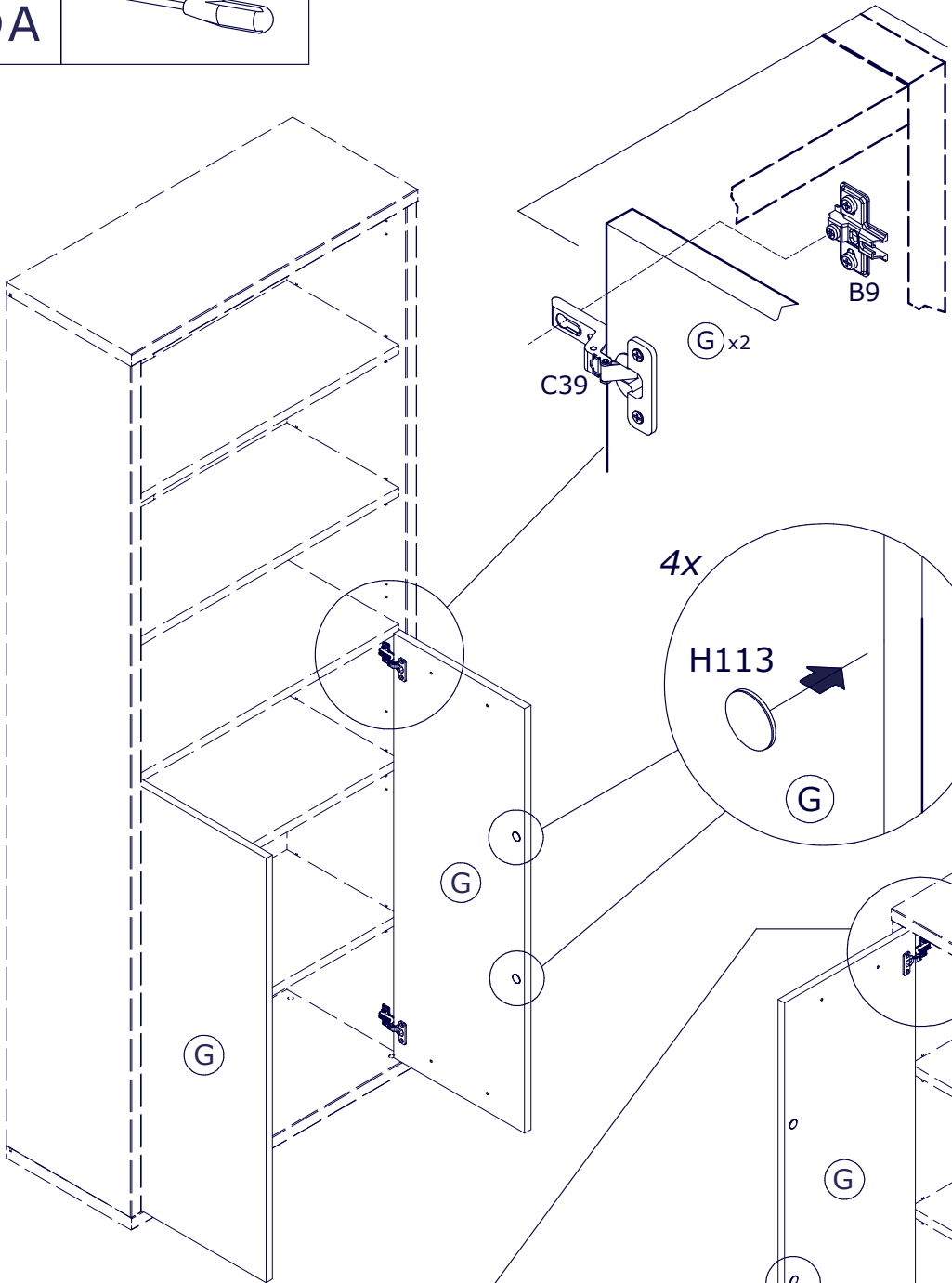
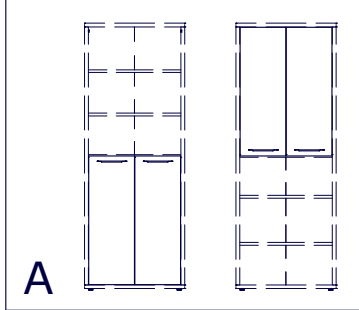
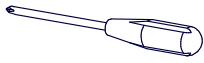
**G x2**



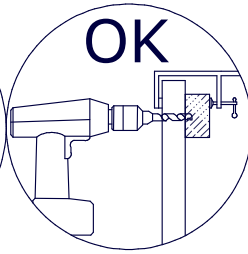
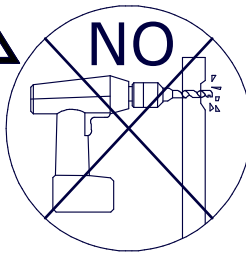
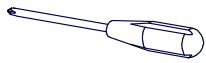
2A



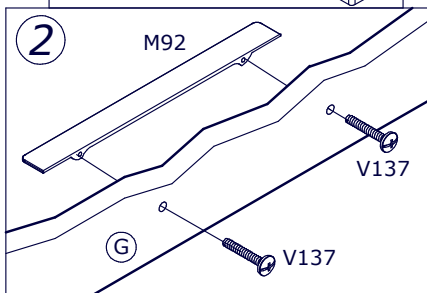
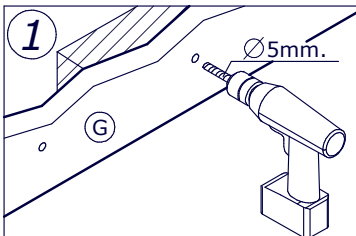
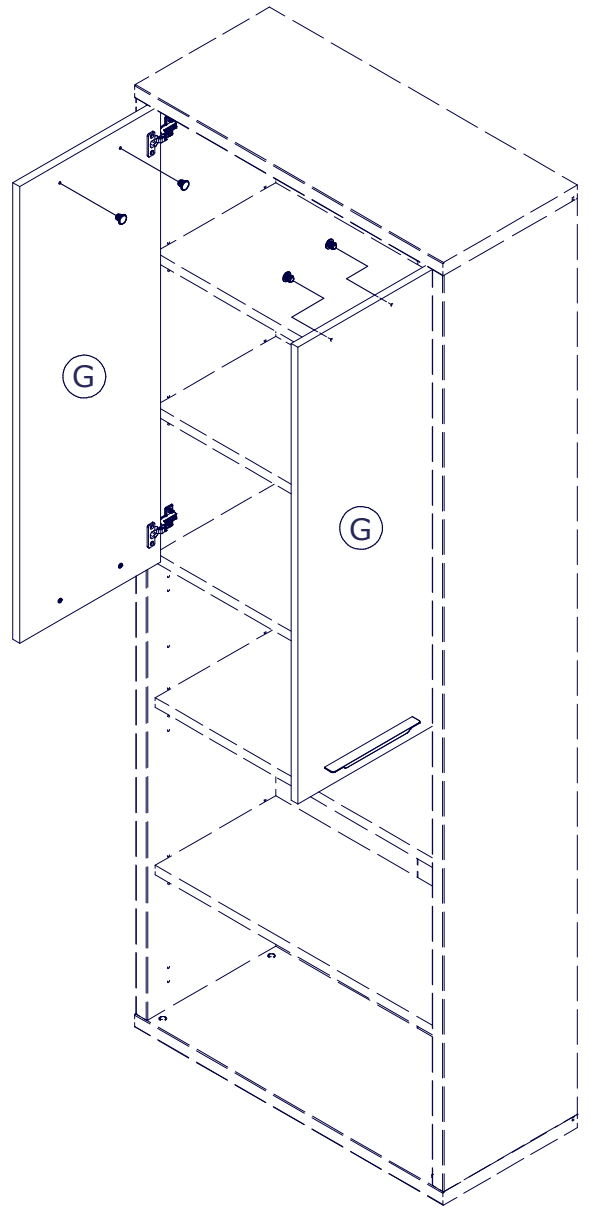
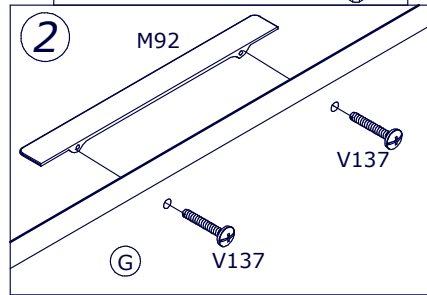
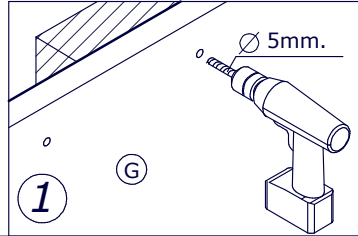
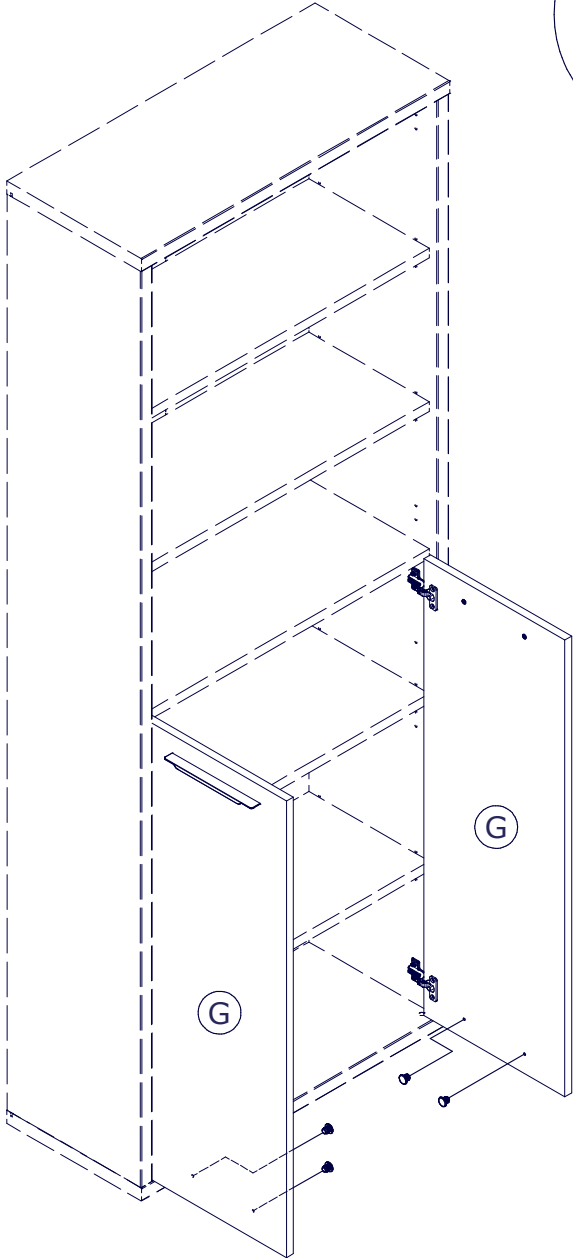
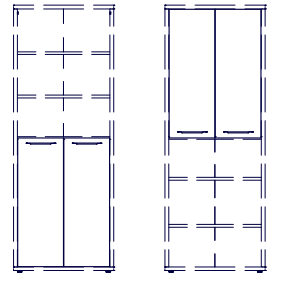
3A



4A



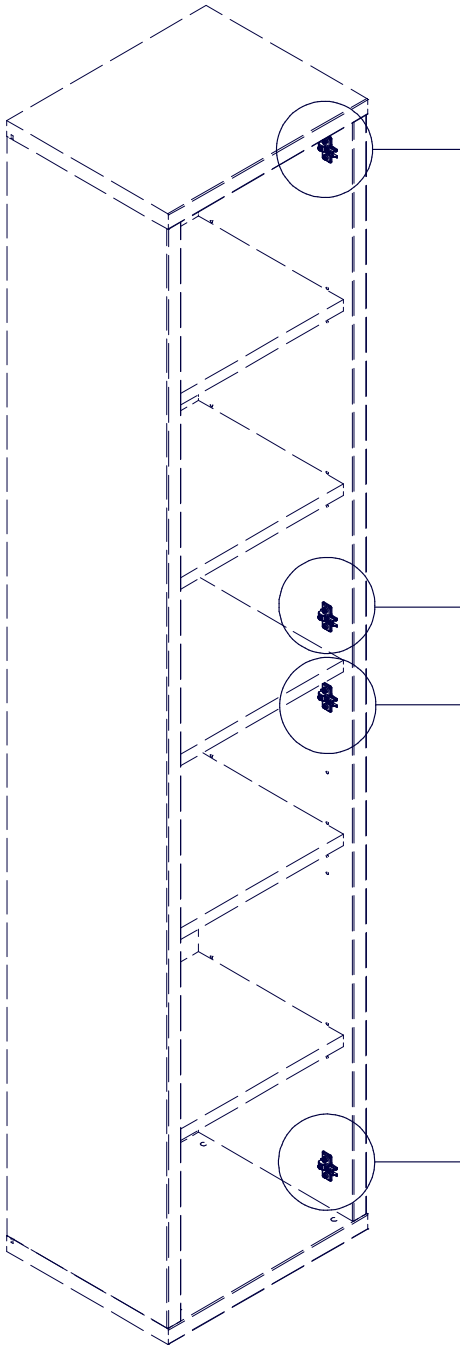
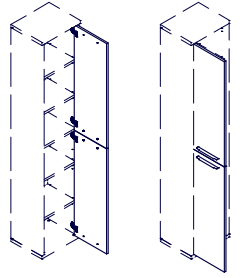
A



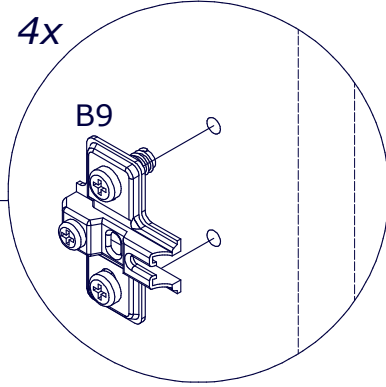
2B



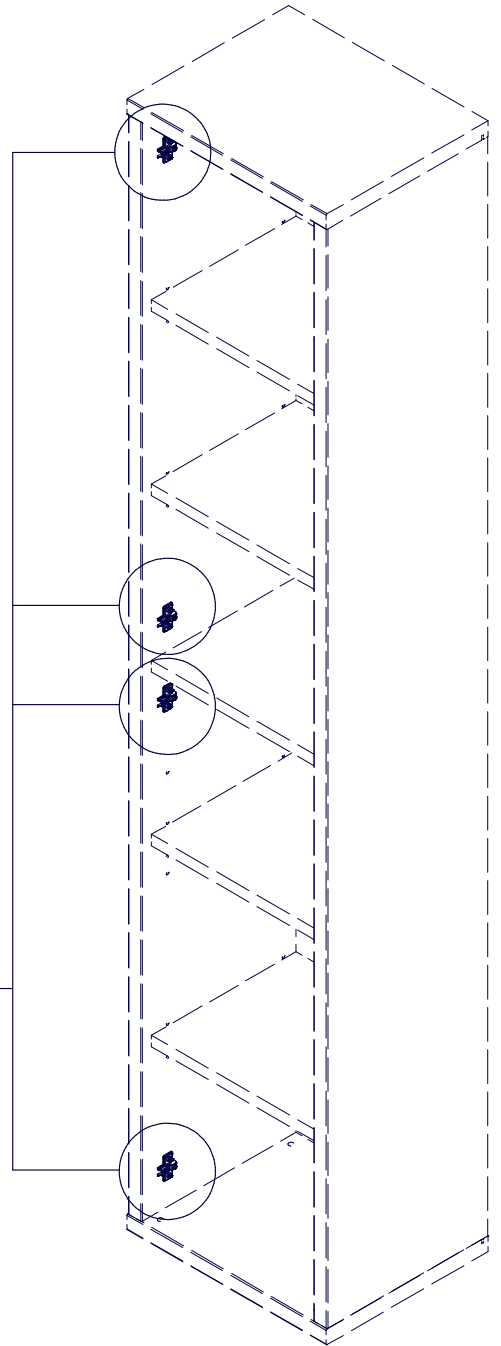
B



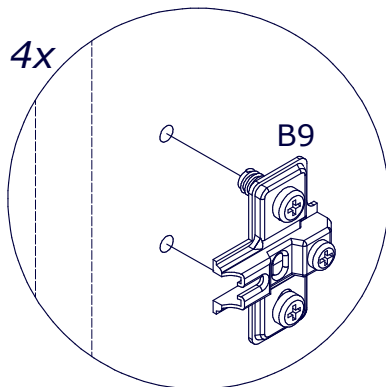
4x



B9



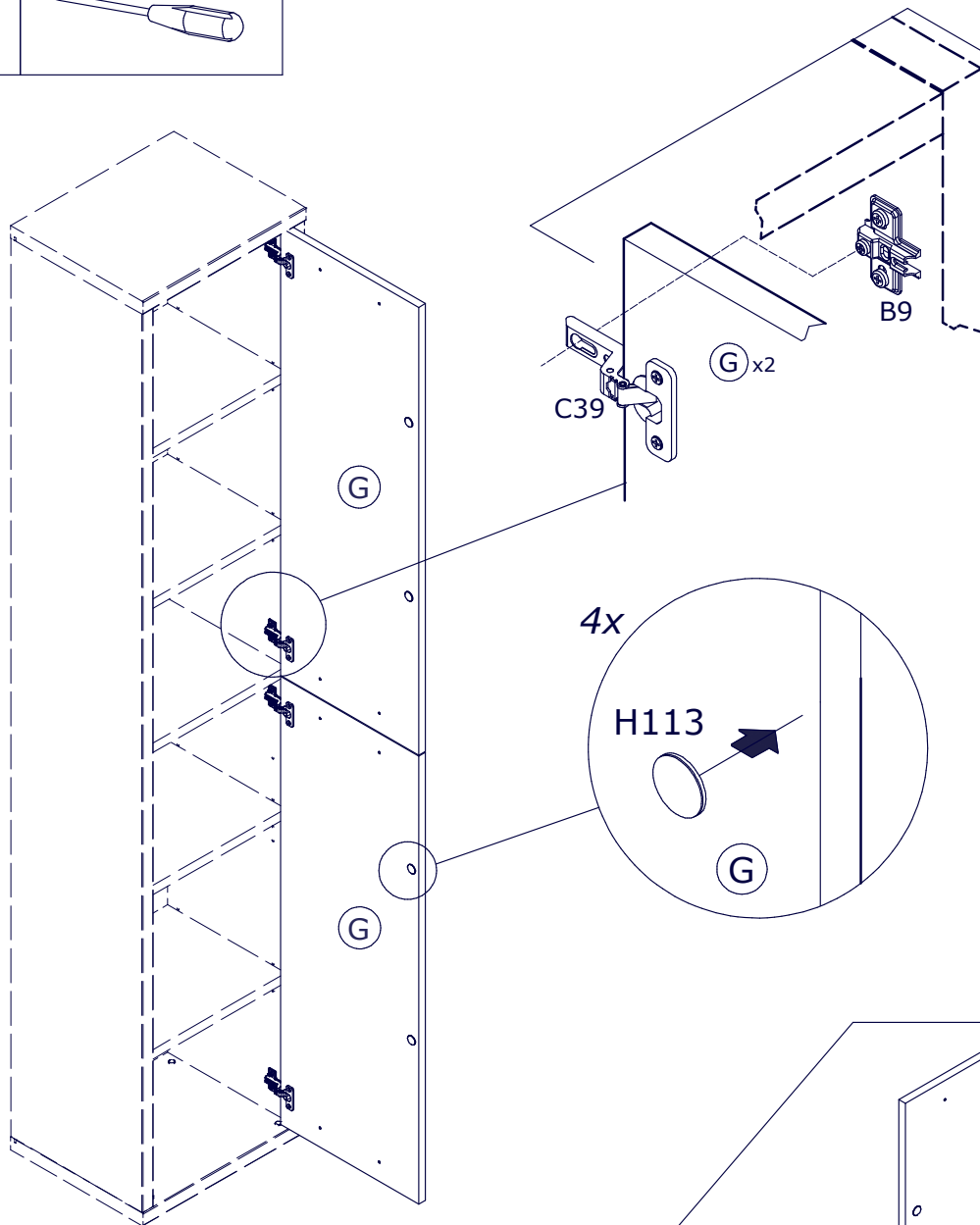
4x



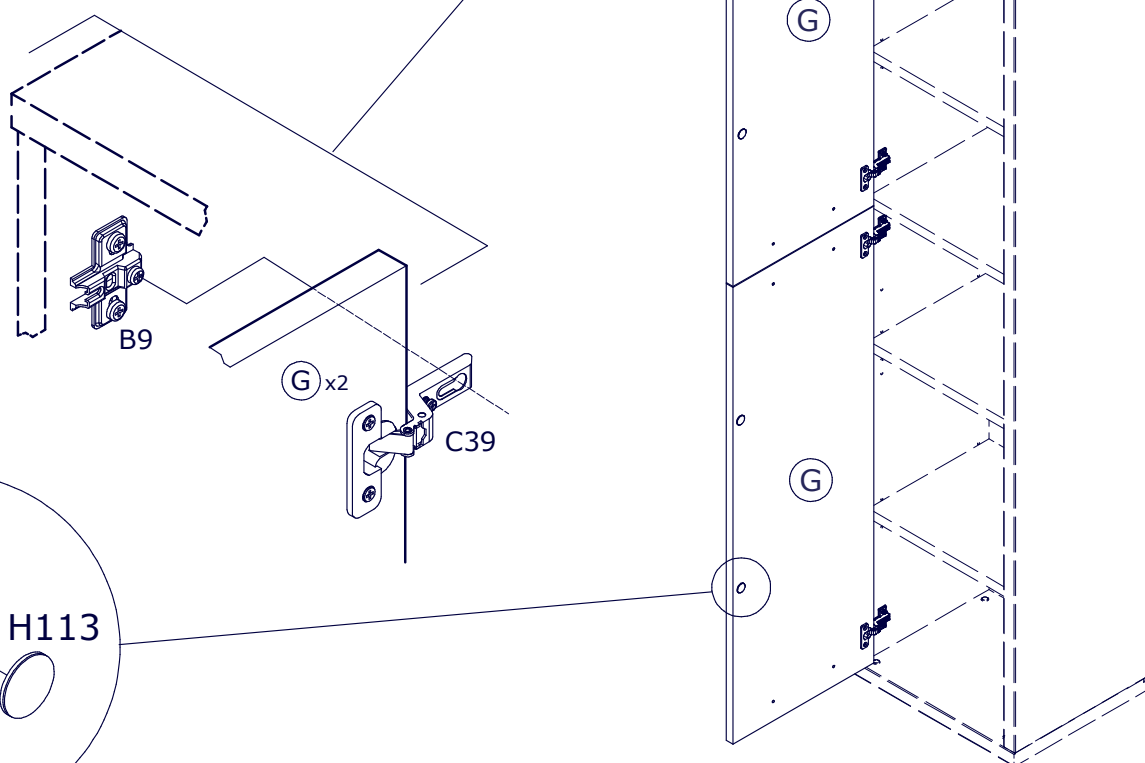
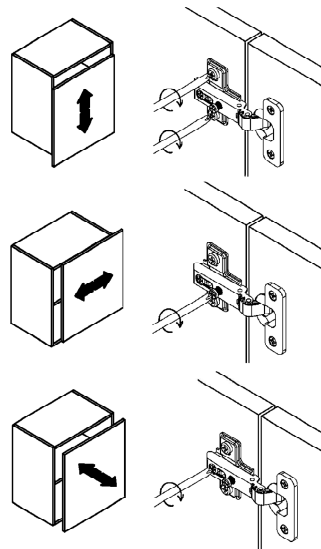
B9



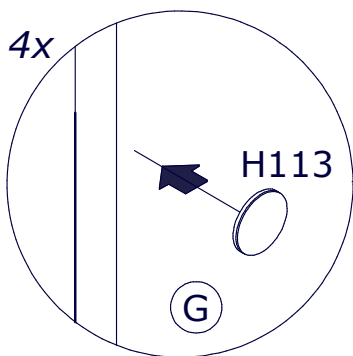
3B



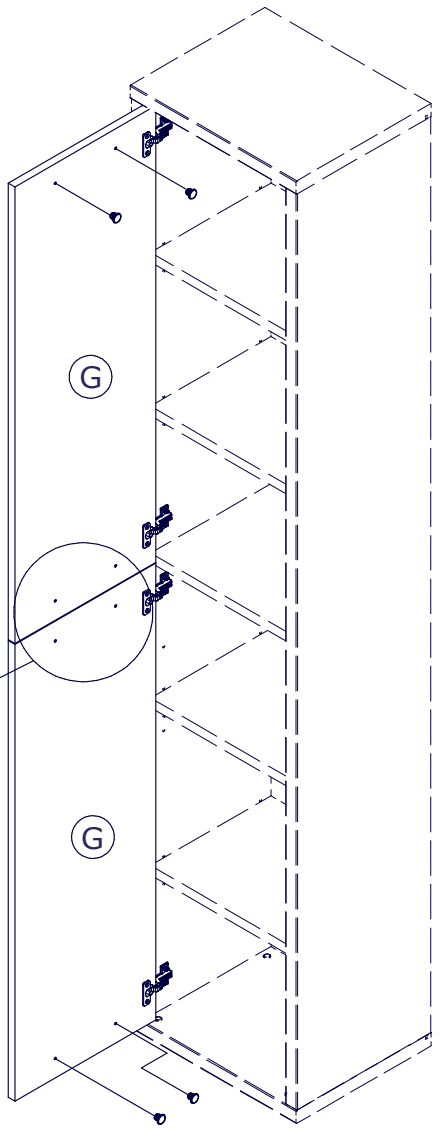
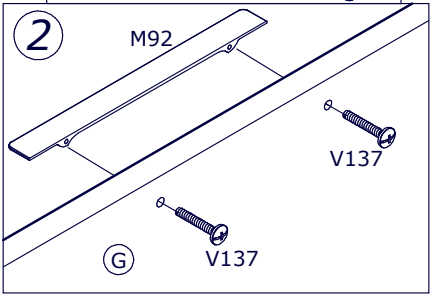
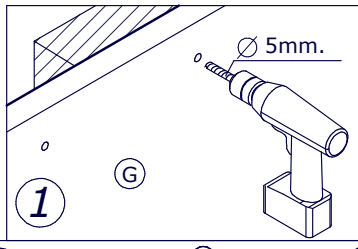
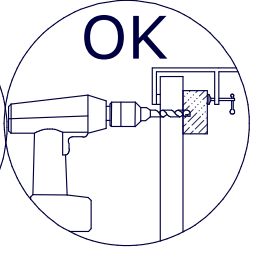
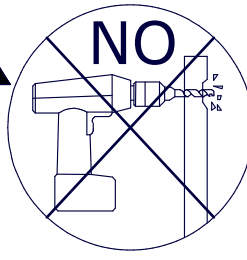
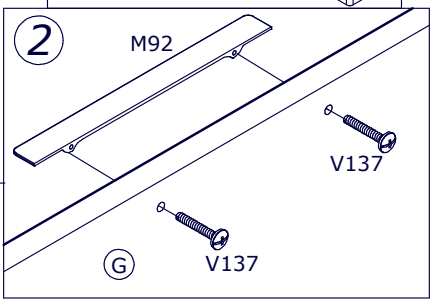
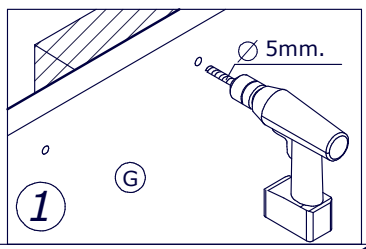
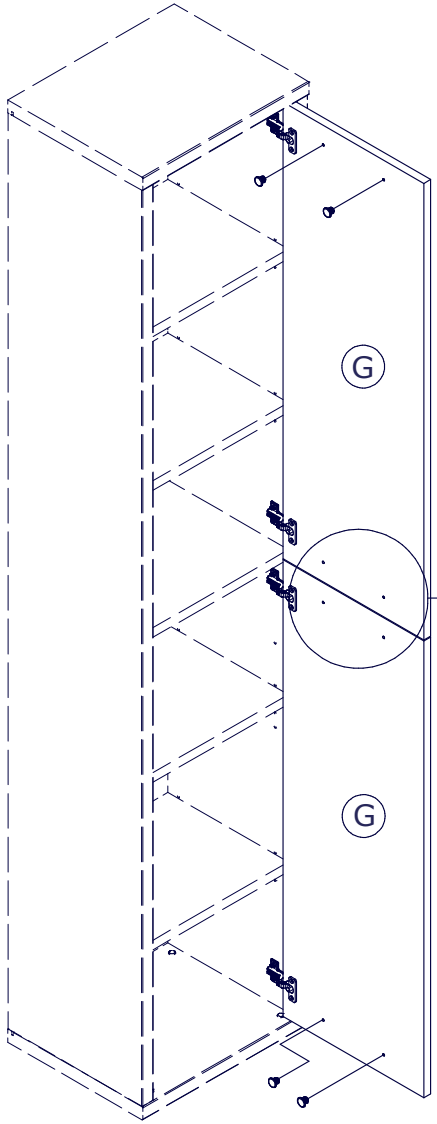
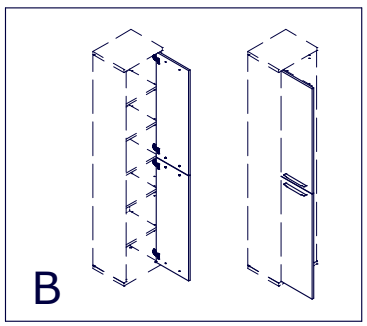
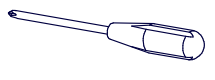
B



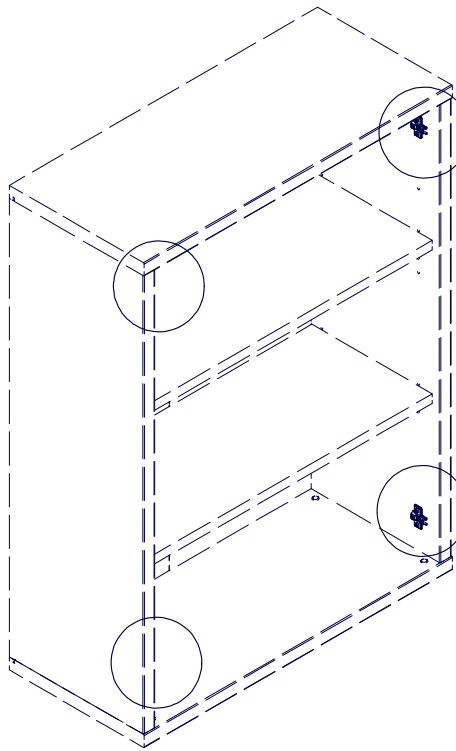
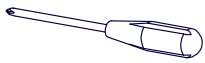
4x



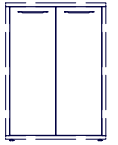
# 4B



2c

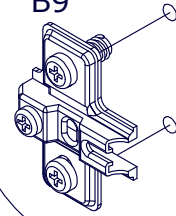


C

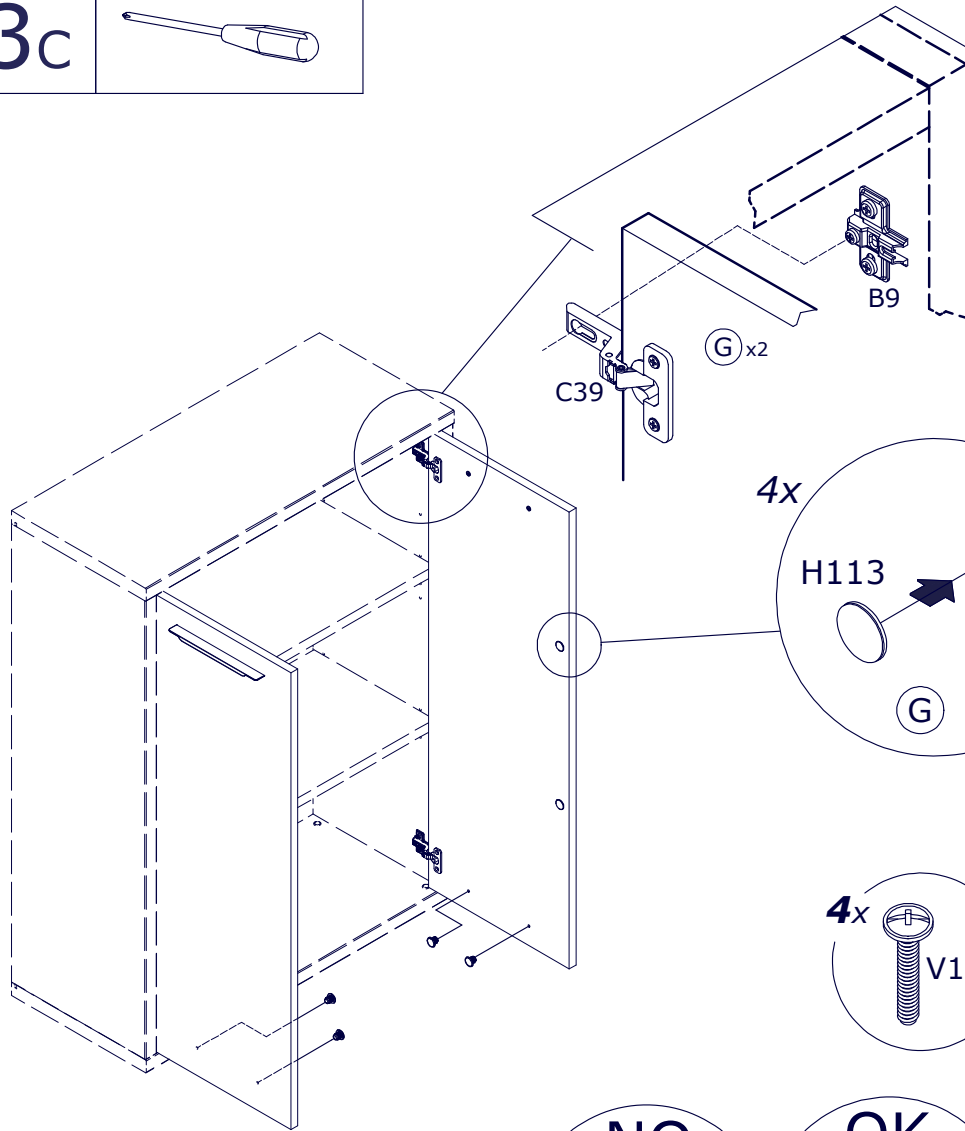
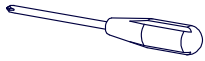


4x

B9



3c



C39

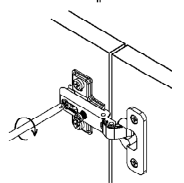
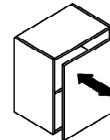
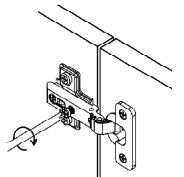
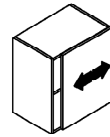
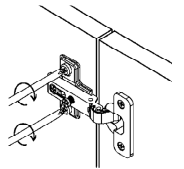
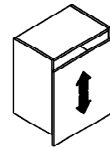
G x2

B9

4x

H113

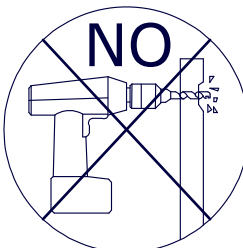
G



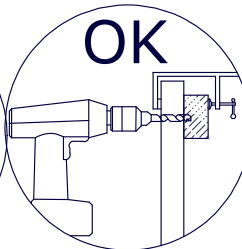
4x G31



NO



OK



4x

V137

