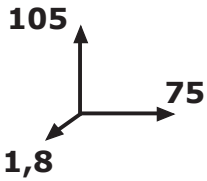
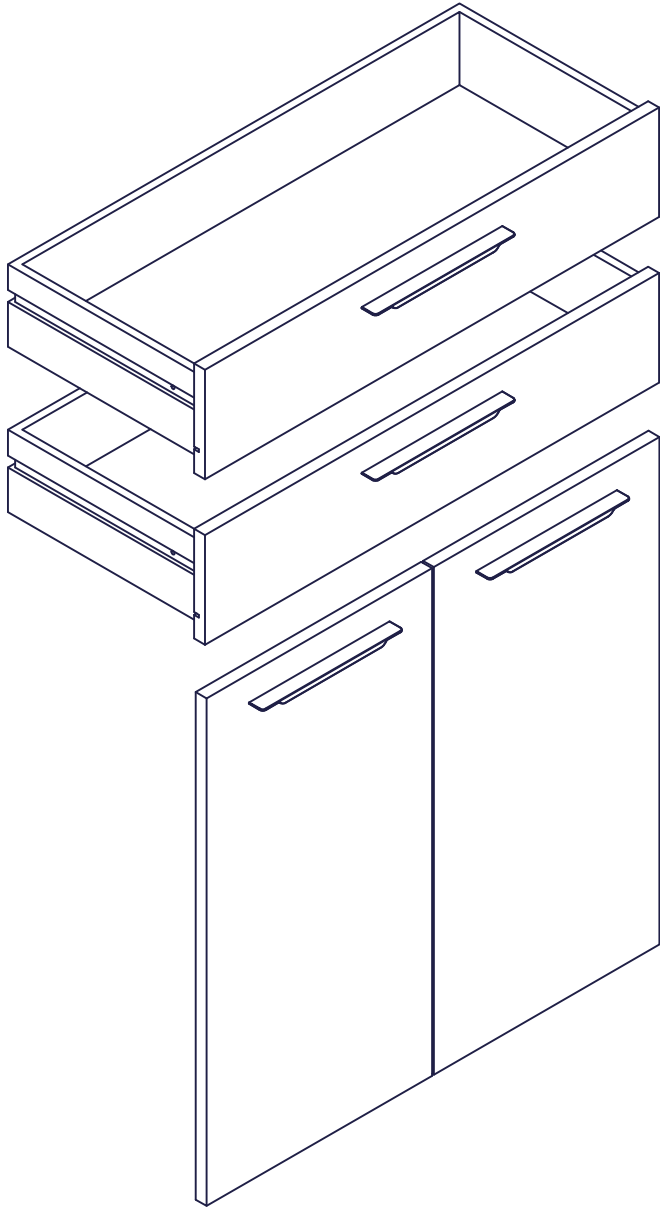
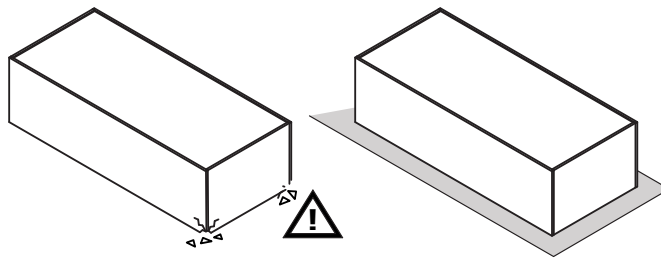
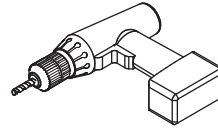
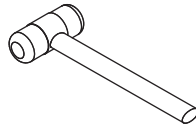
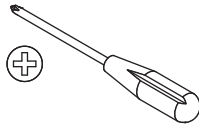
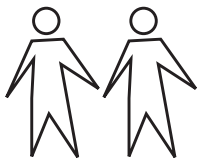


AN4804K30404



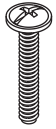


BU2944

BU2928



H113
x10



V137
x8



G31
x4



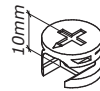
H54
x8



V5
x8



V38
x4



T98
x4



T28
x4



G128
x4

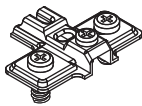


H14
x1

BU0523



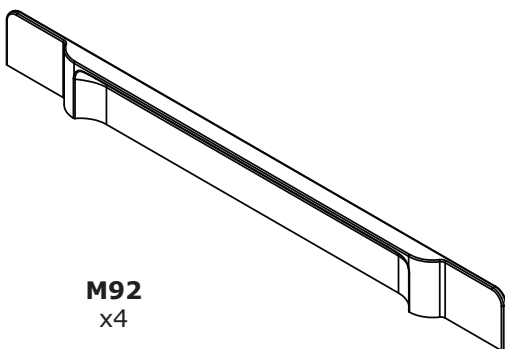
C39
x4



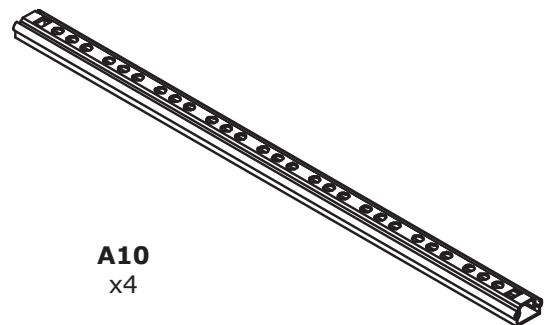
B9
x4



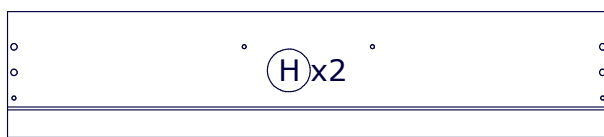
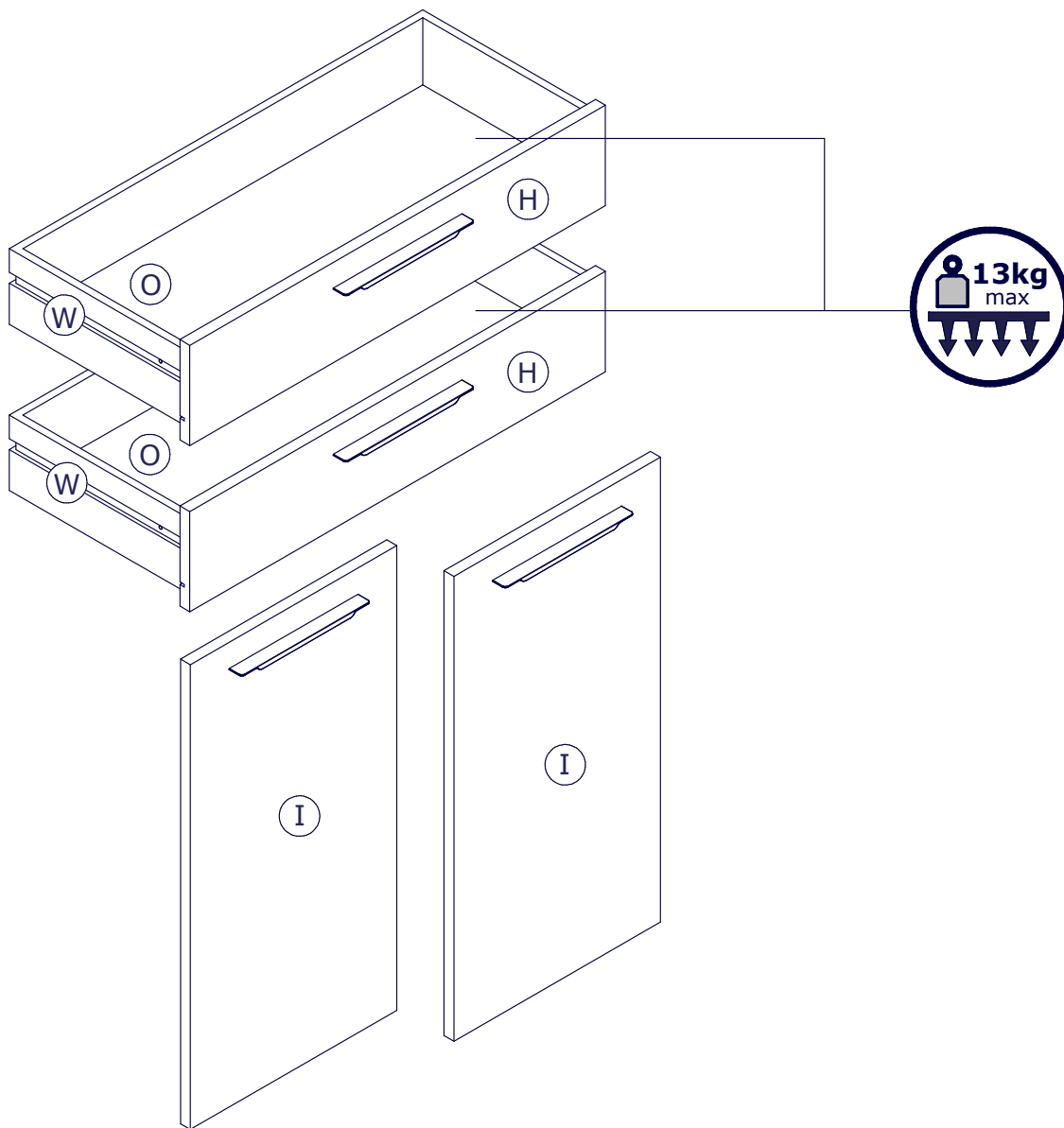
V5
x8



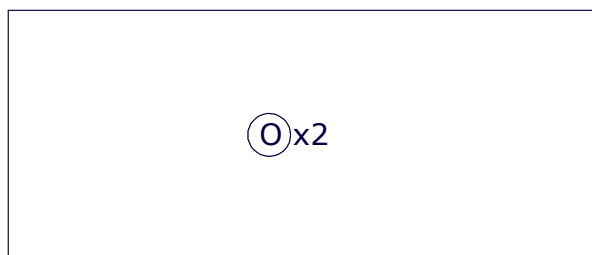
M92
x4



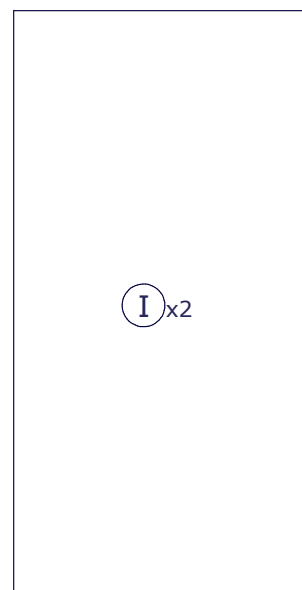
A10
x4



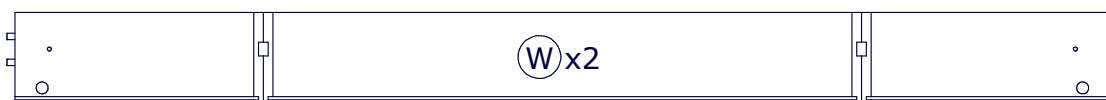
• **CS2241**
751x157x18mm



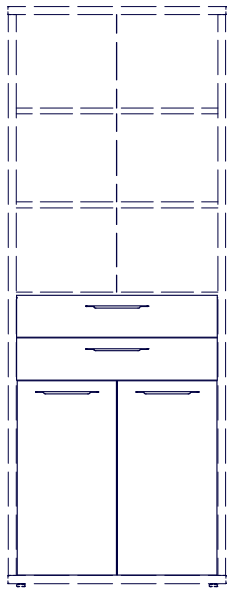
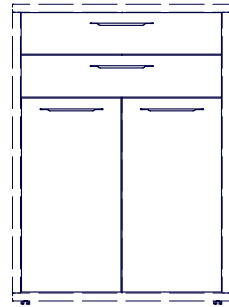
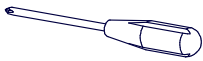
• **SH2536**
734x311x3mm



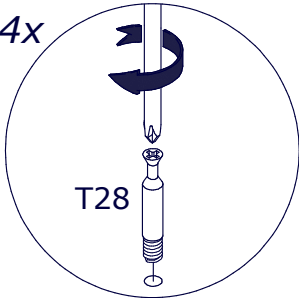
• **AN2053**
727x373x18mm



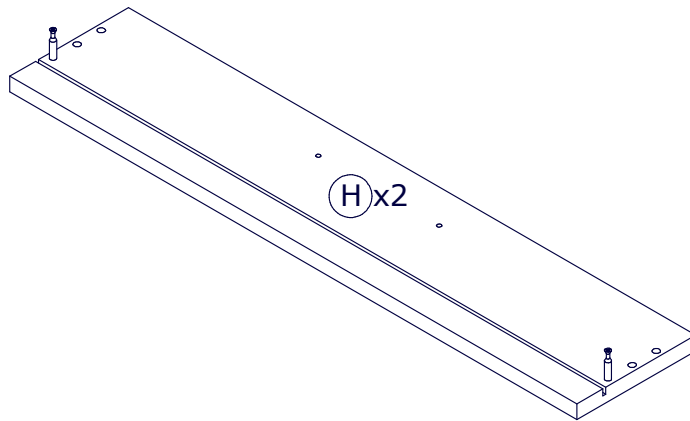
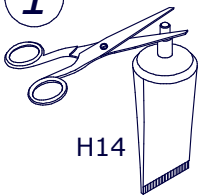
• **OF0277**
310x747x310mm H.118mm

A**B****1**

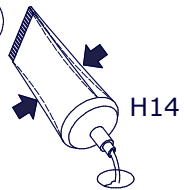
4x



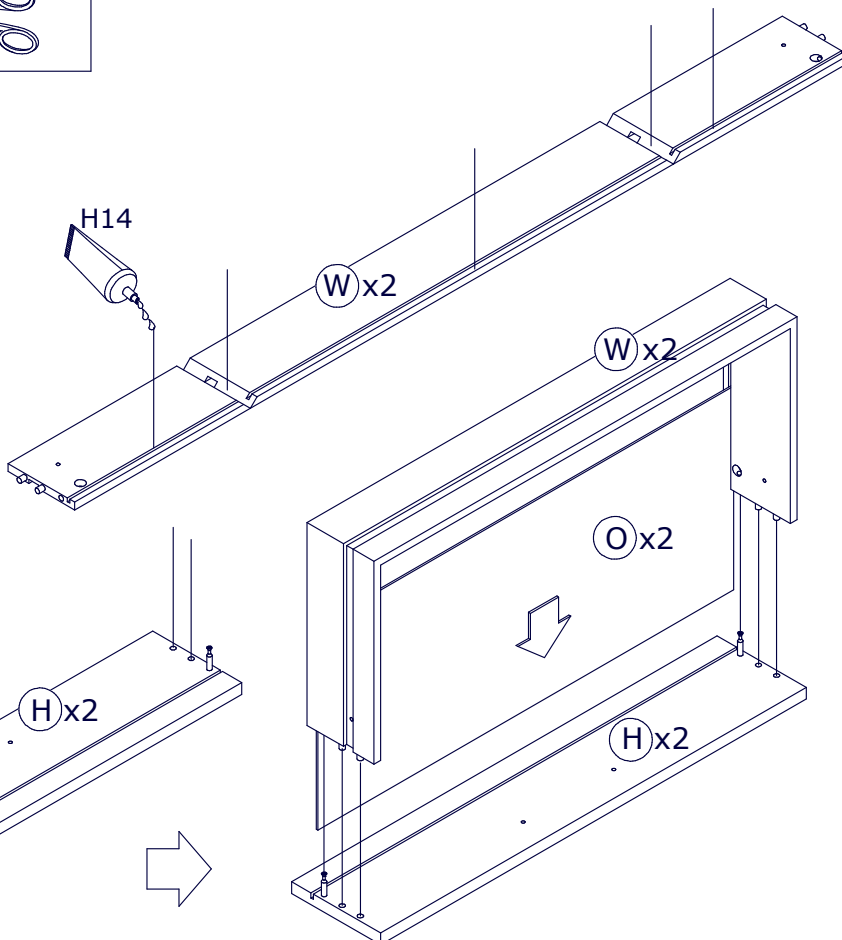
T28

**2****1**

H14

2

H14

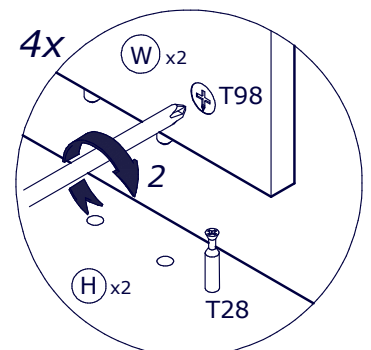


4x

G128



4x



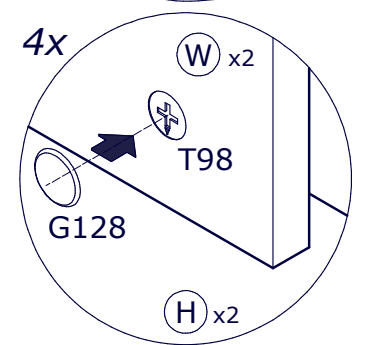
W x2

T98

H x2

T28

4x



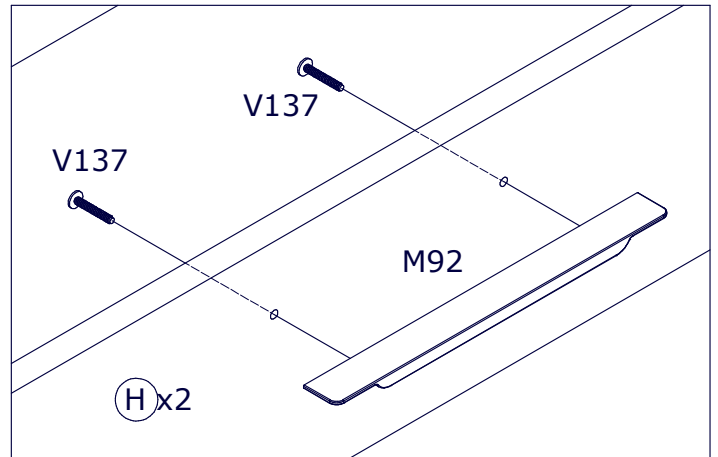
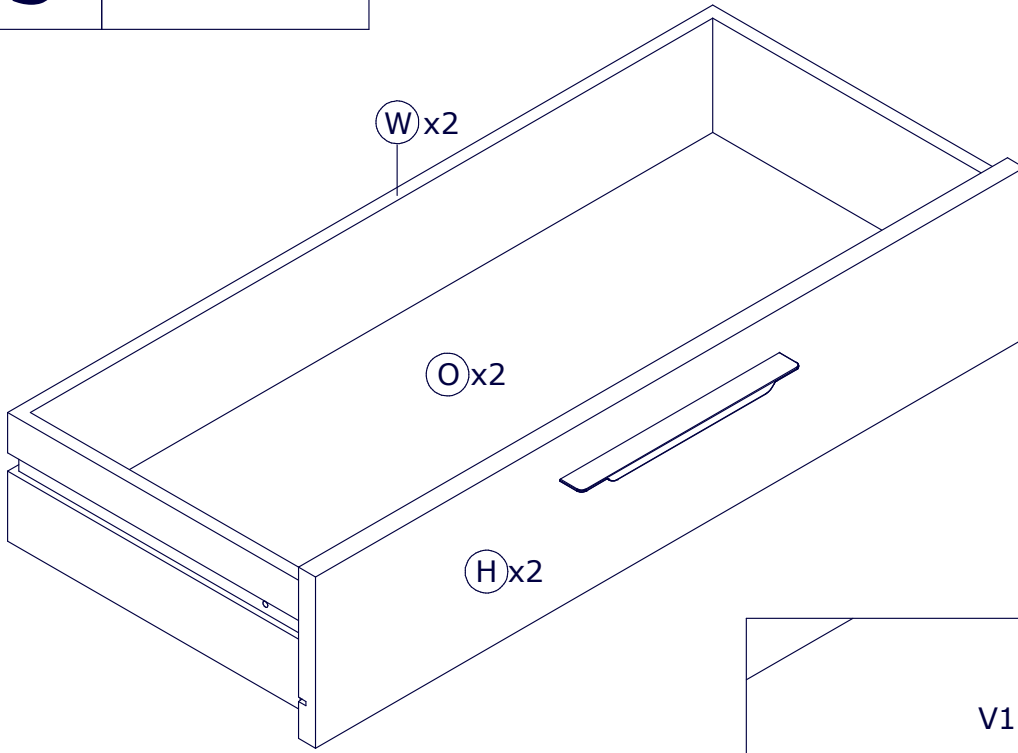
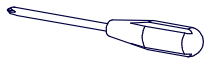
W x2

T98

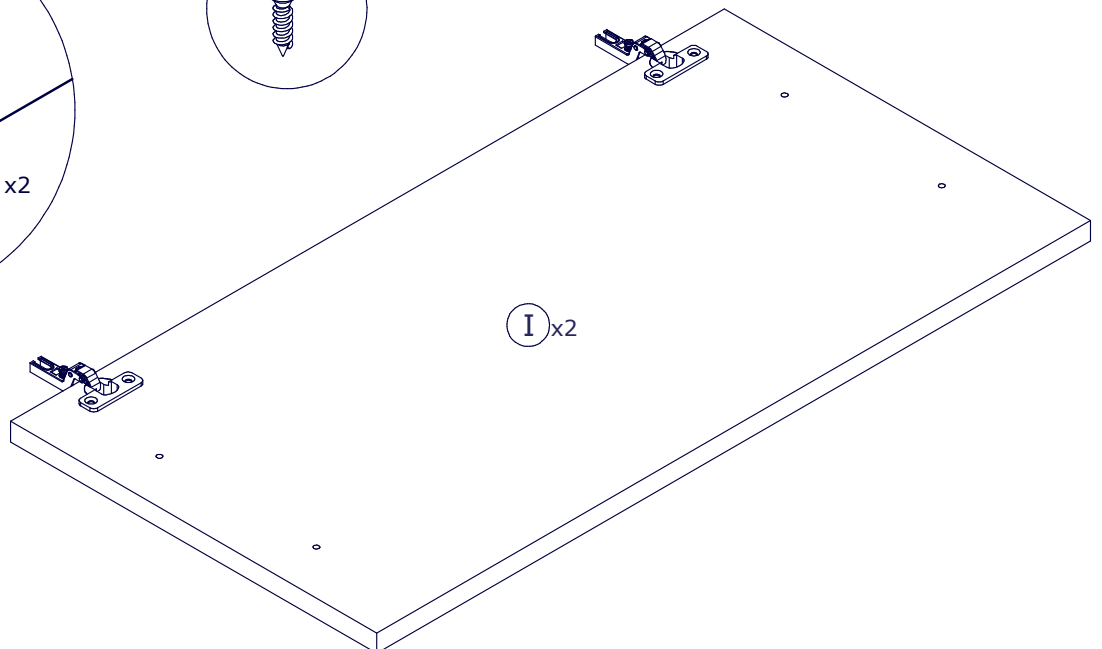
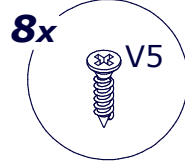
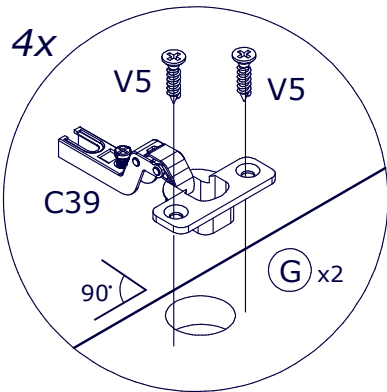
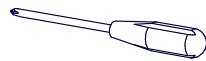
G128

H x2

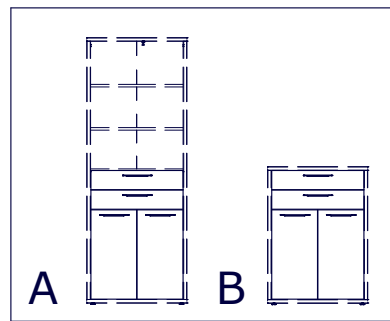
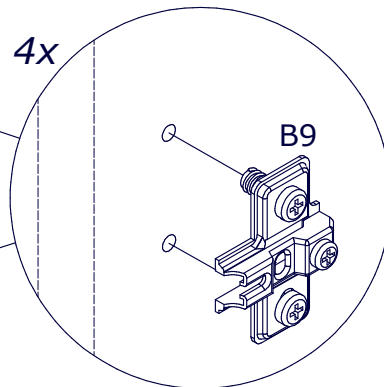
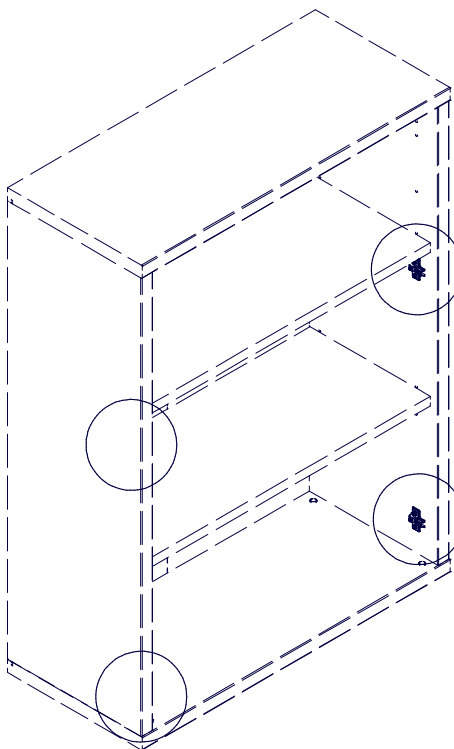
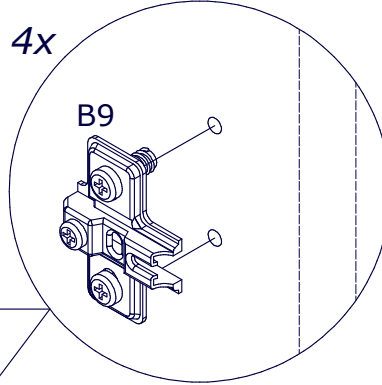
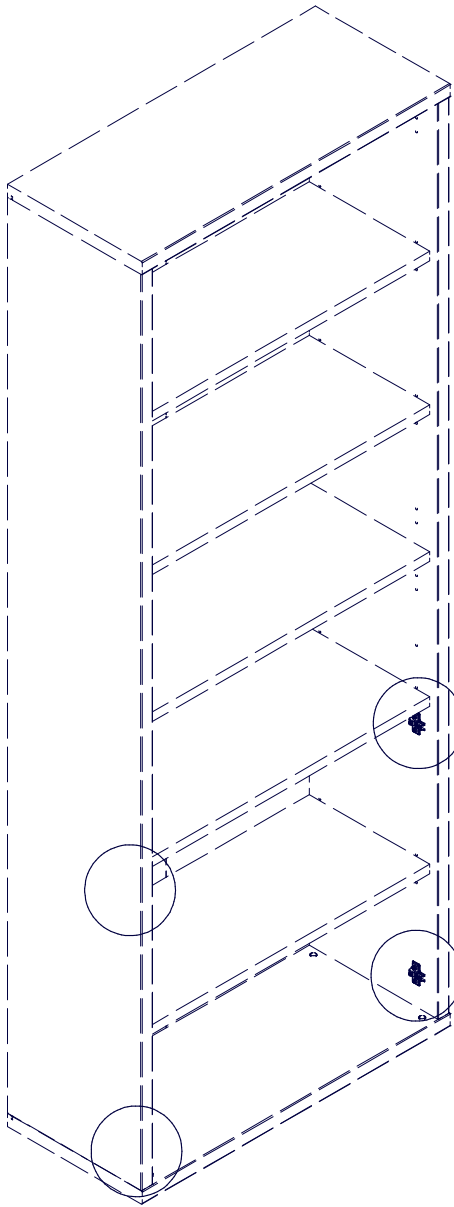
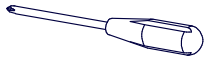
3



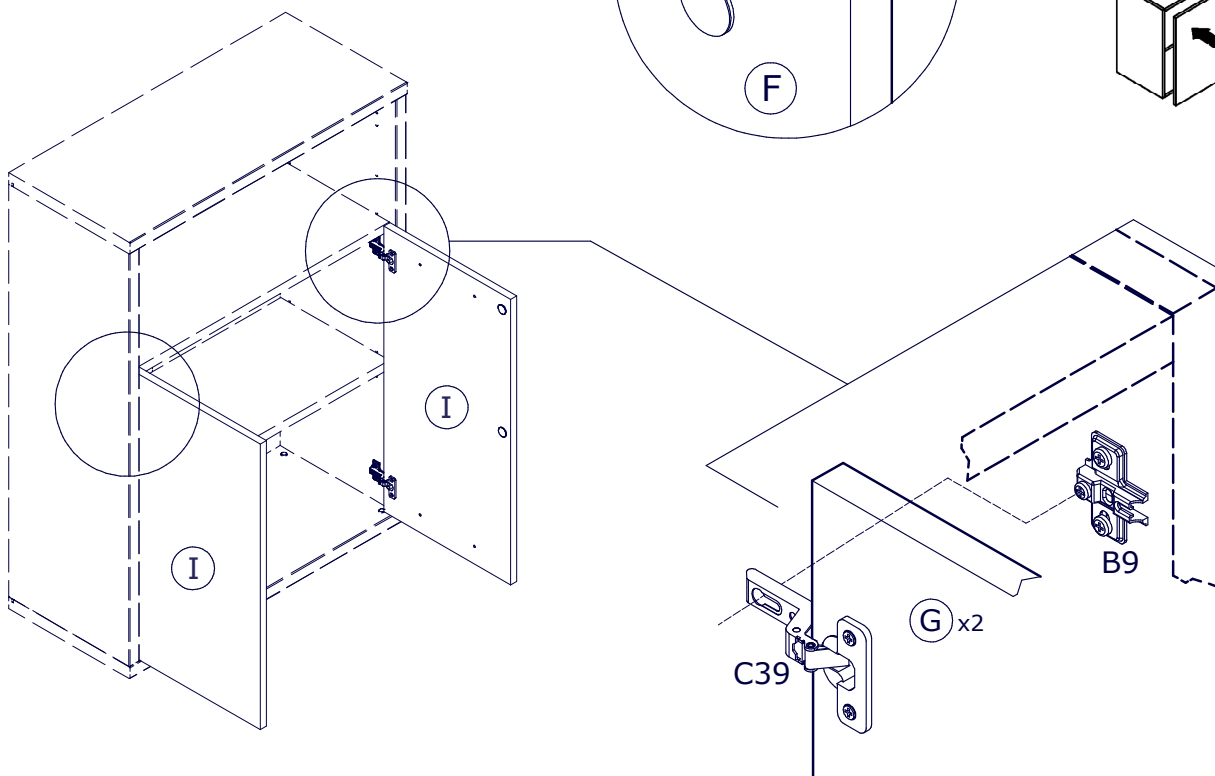
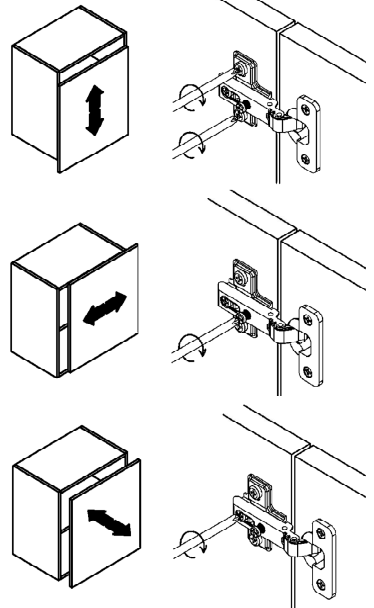
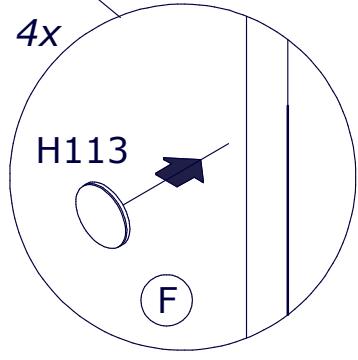
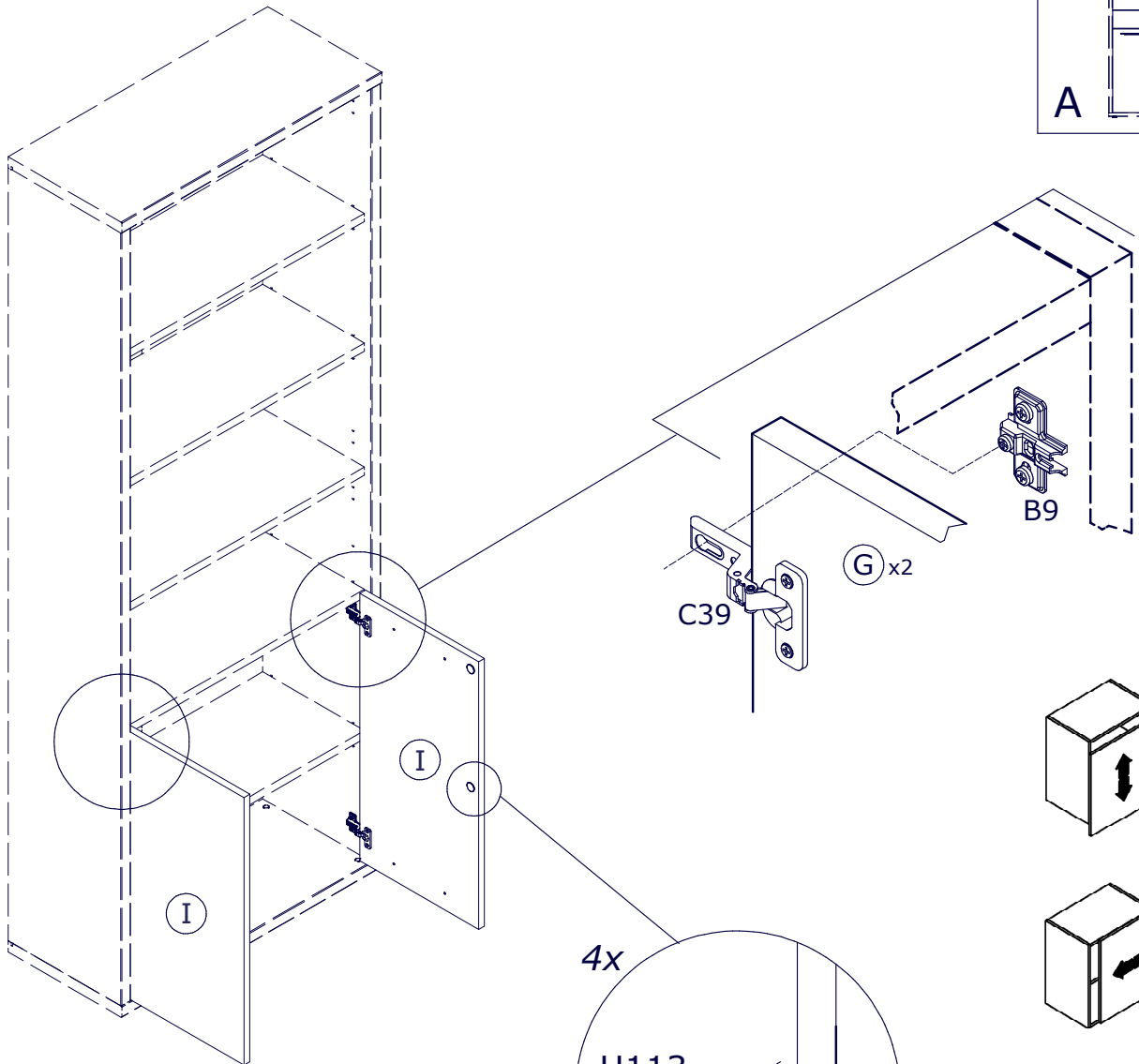
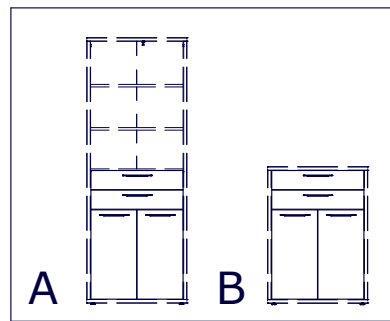
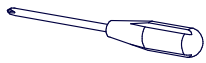
4



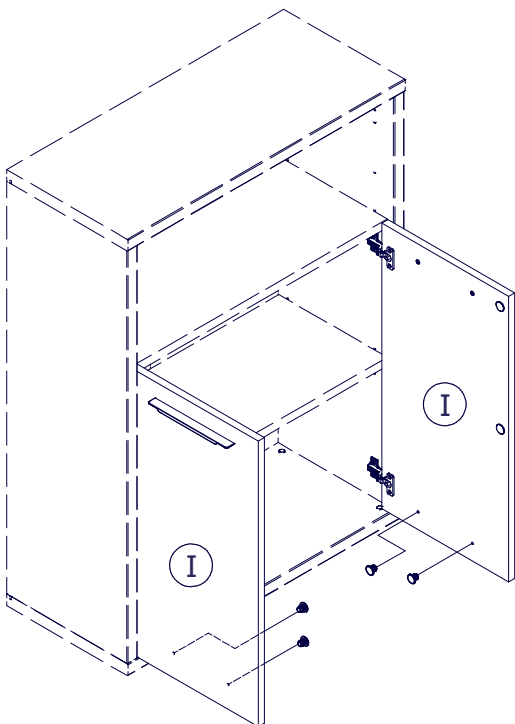
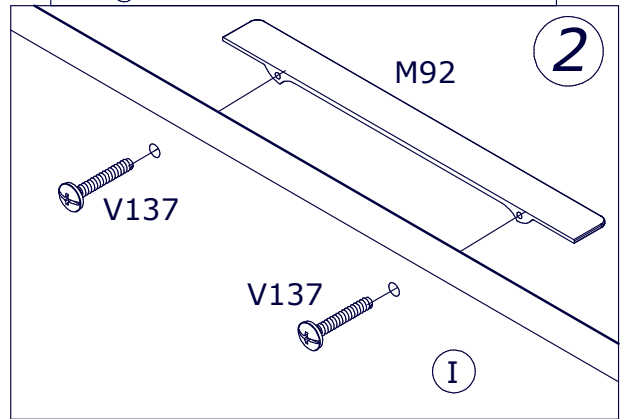
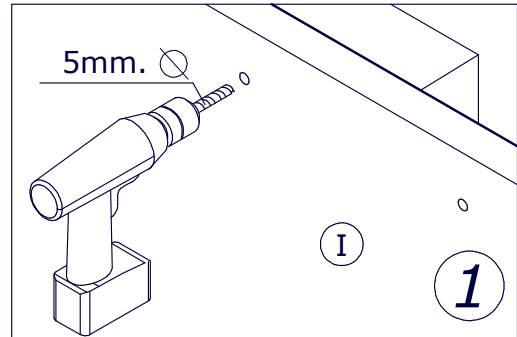
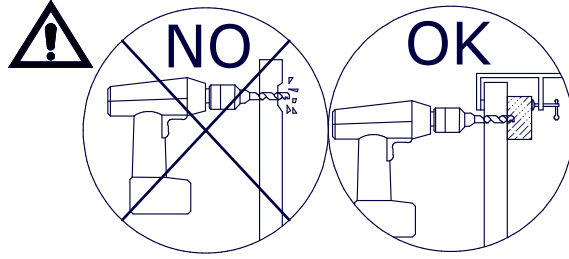
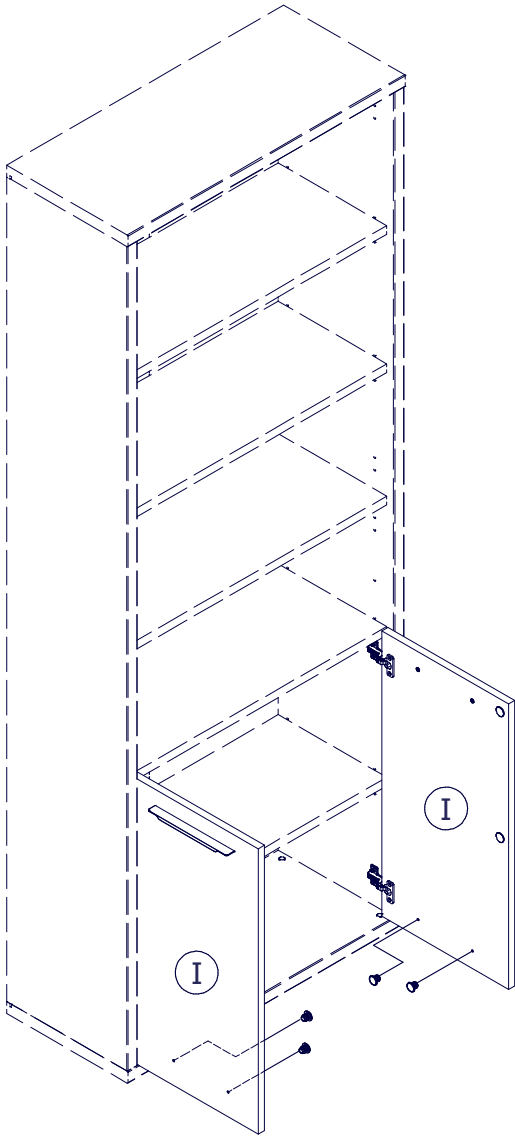
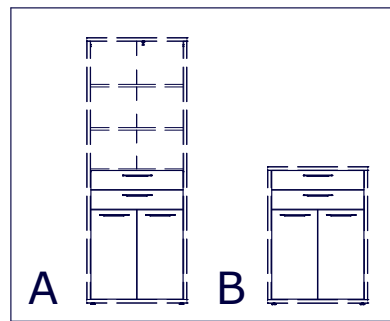
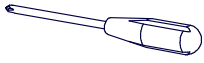
5



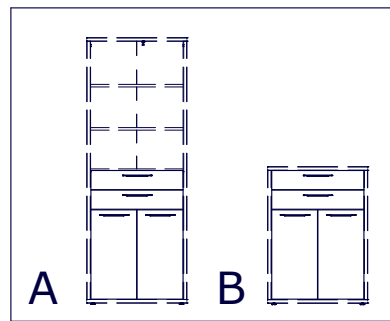
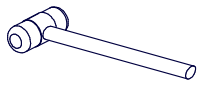
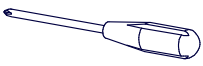
6



7

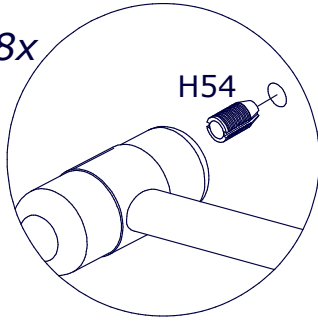


8



8x

H54



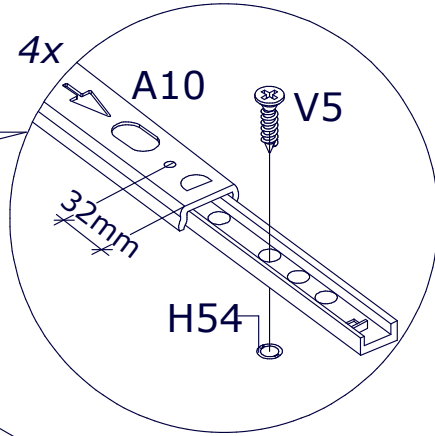
4x

A10

V5

32mm

H54



8x

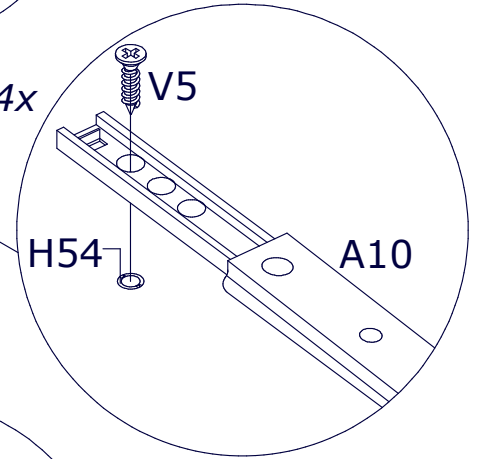


4x

V5

H54

A10



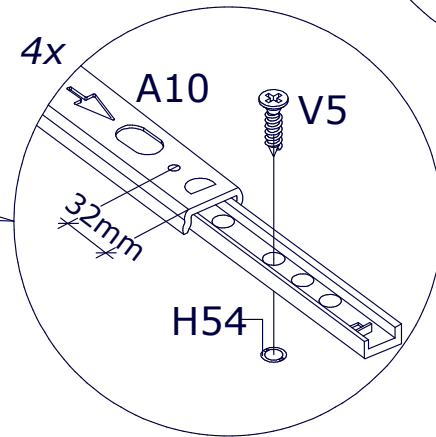
4x

A10

V5

32mm

H54

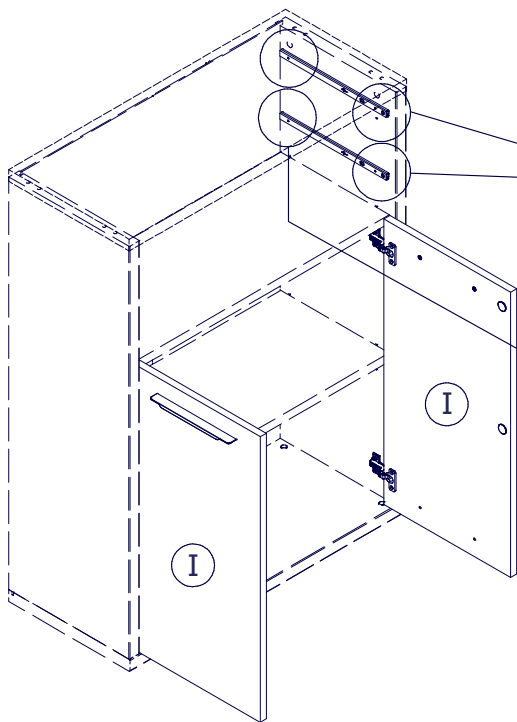
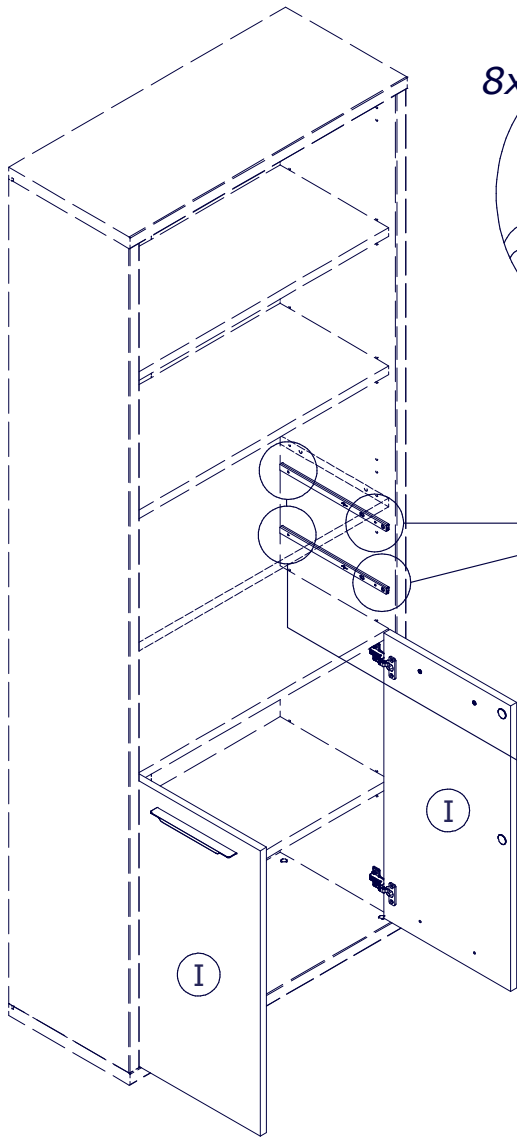
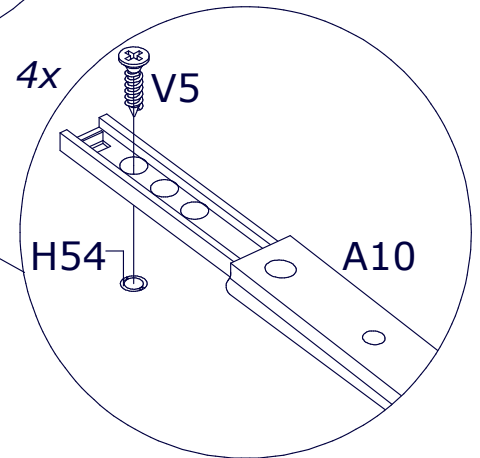


4x

V5

H54

A10



9

