

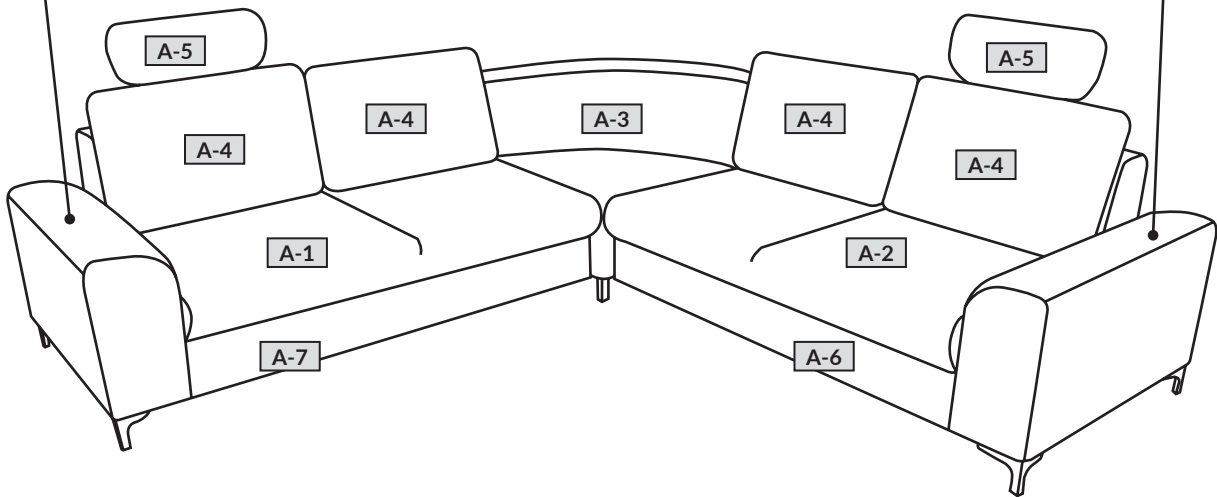


ASPEN / LAGOS

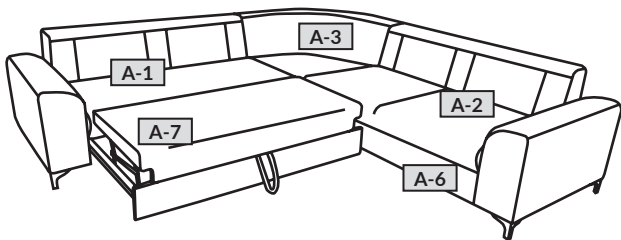
A

A - 258 cm / 71-86-106 cm / 258 cm

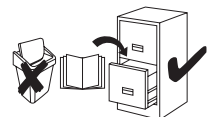
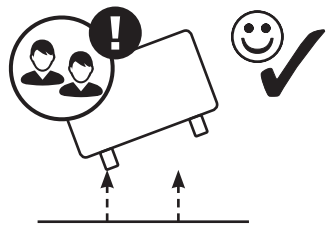
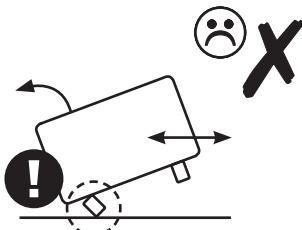
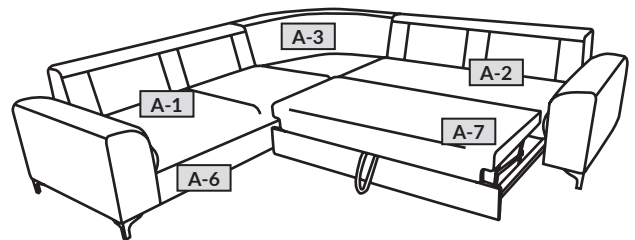
2019-05-06

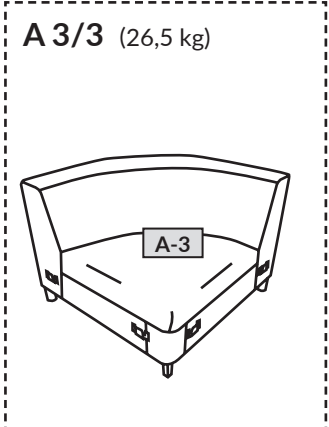
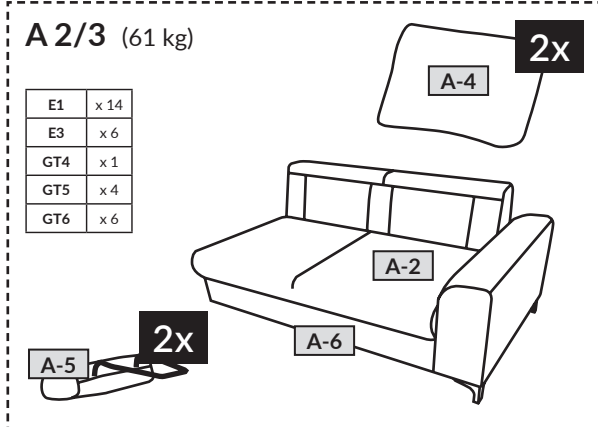
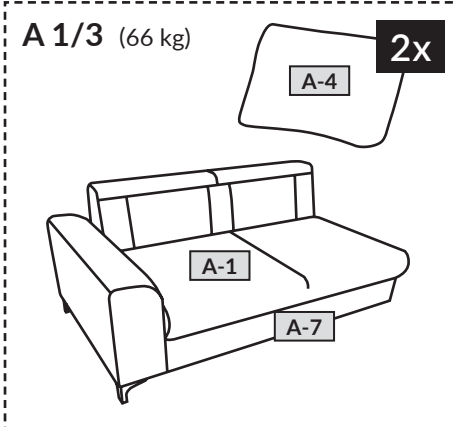
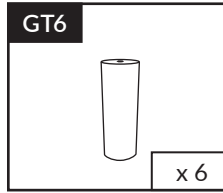
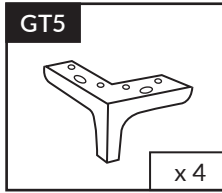
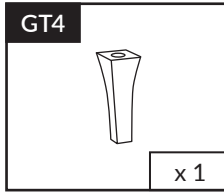
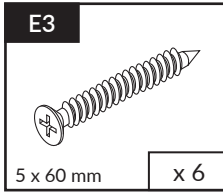
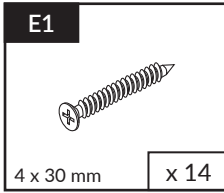


AL

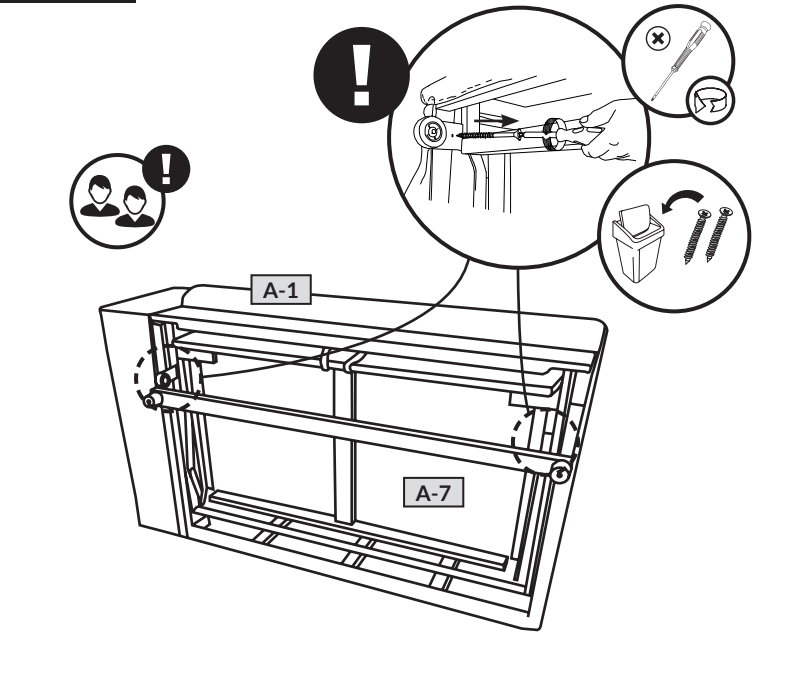


AR

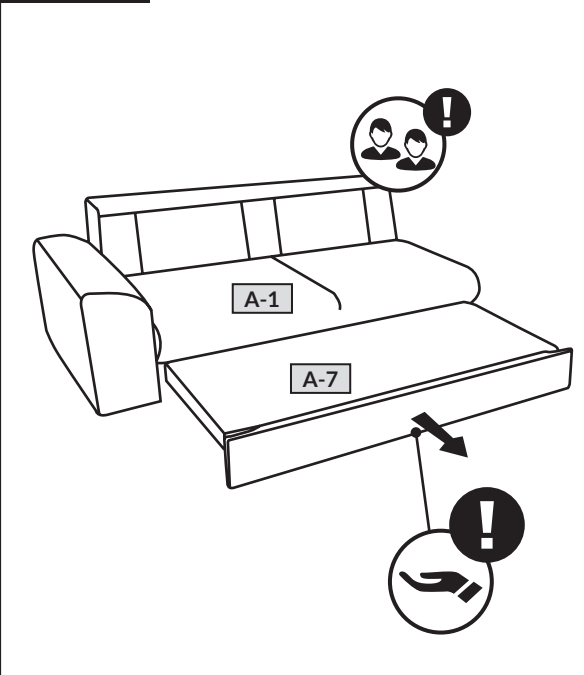




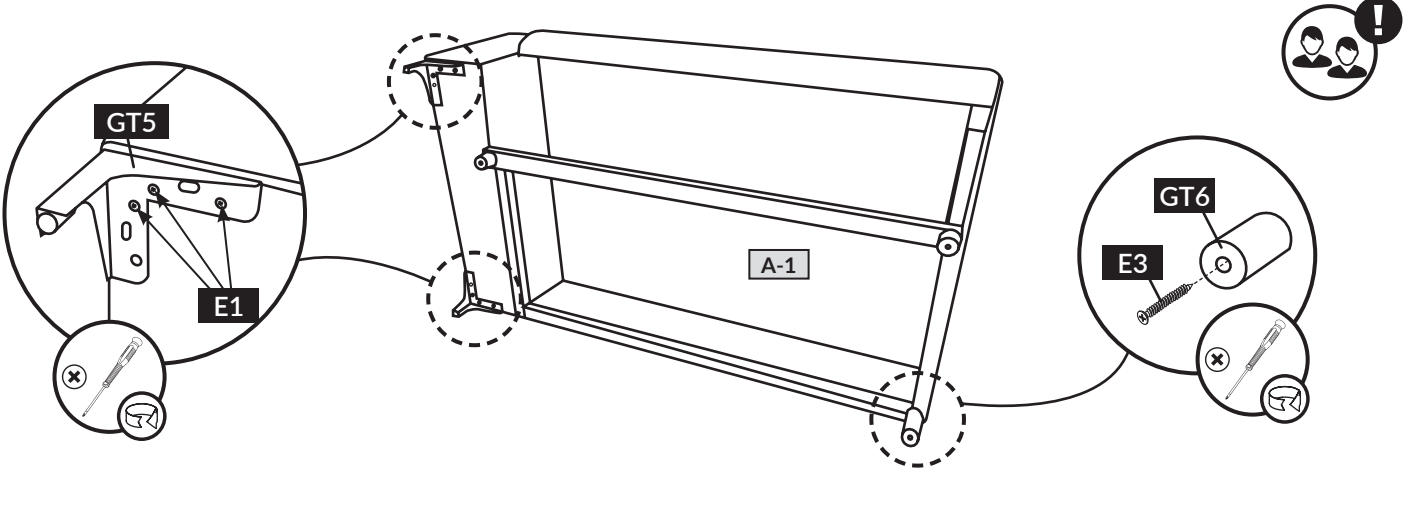
AL/ 1



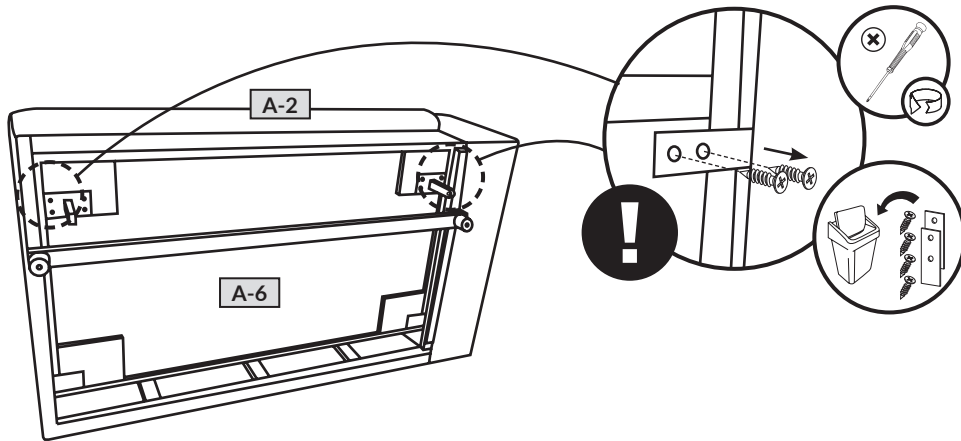
AL/ 2



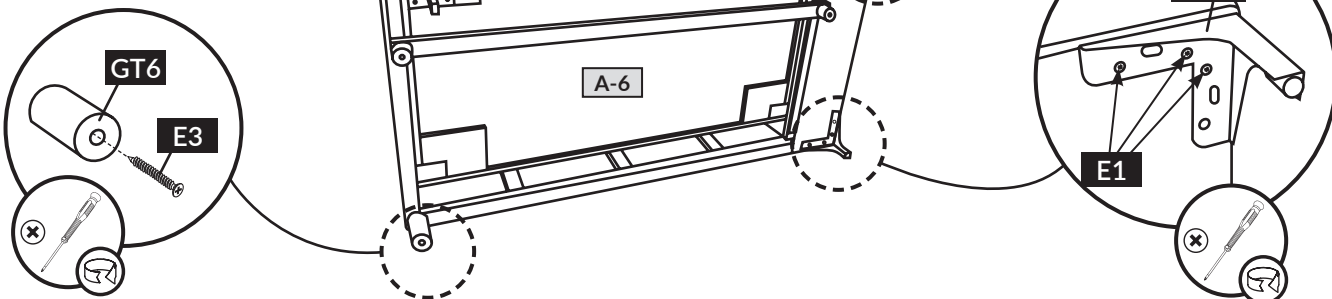
AL/ 3



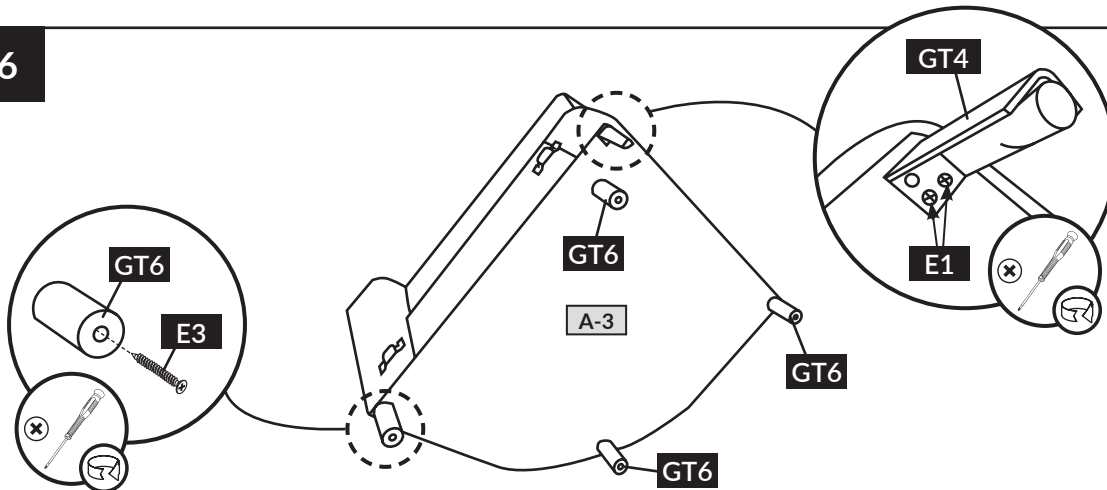
AL/4



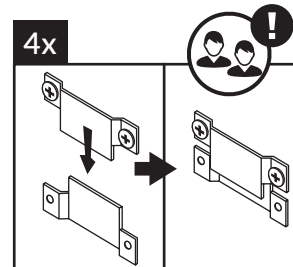
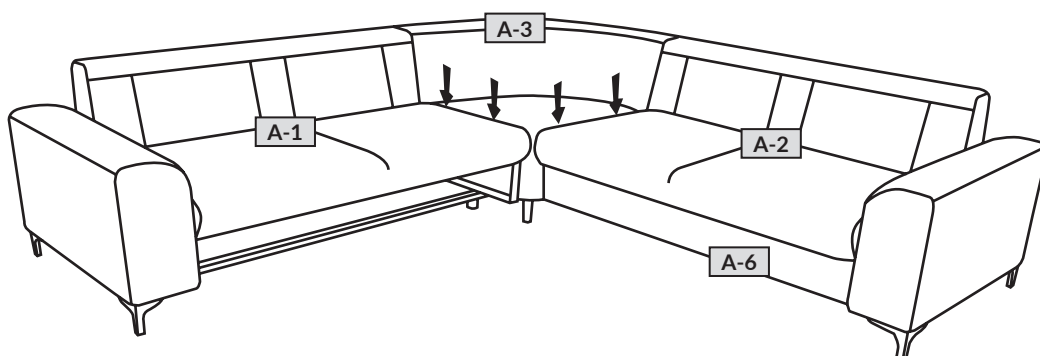
AL/5



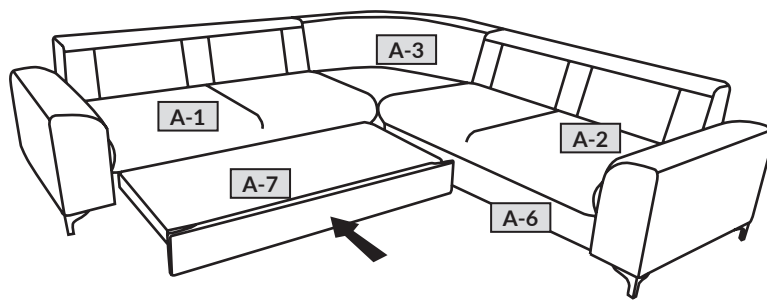
AL/6



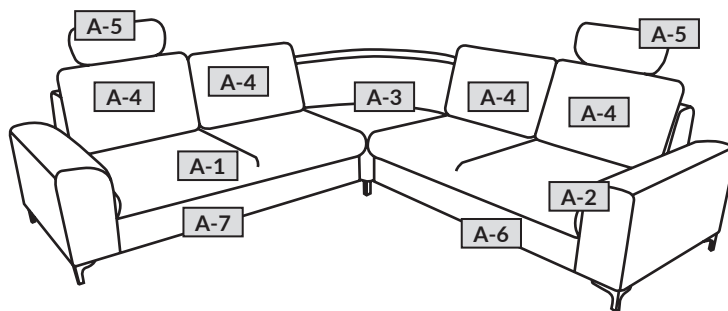
AL/7



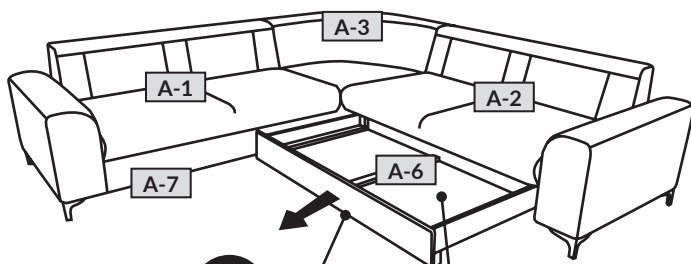
AL/8



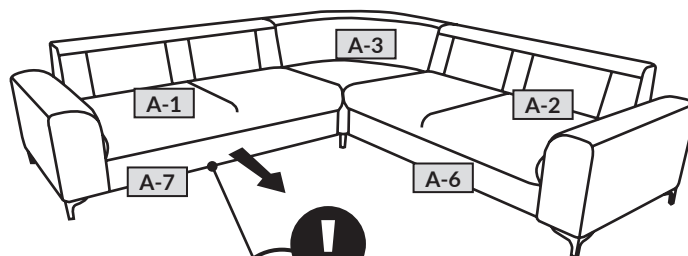
AL/9



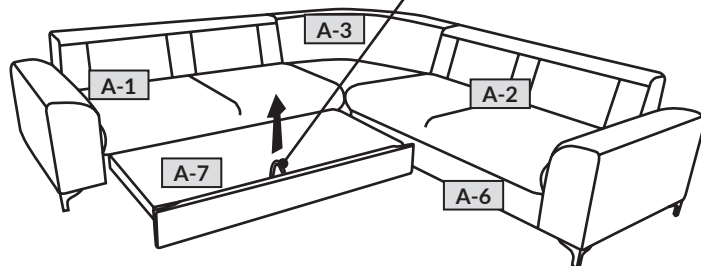
AL/1



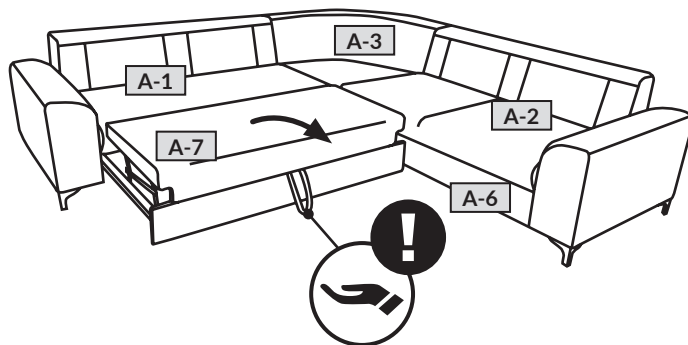
AL/2



AL/3



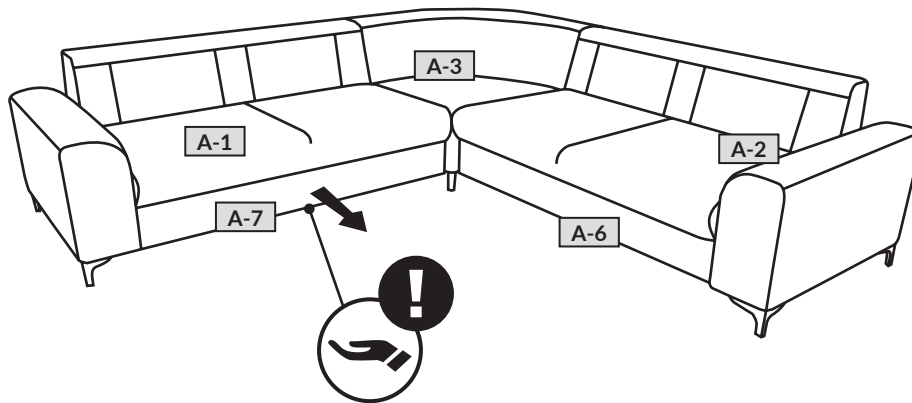
AL/4



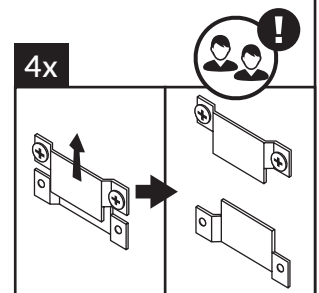
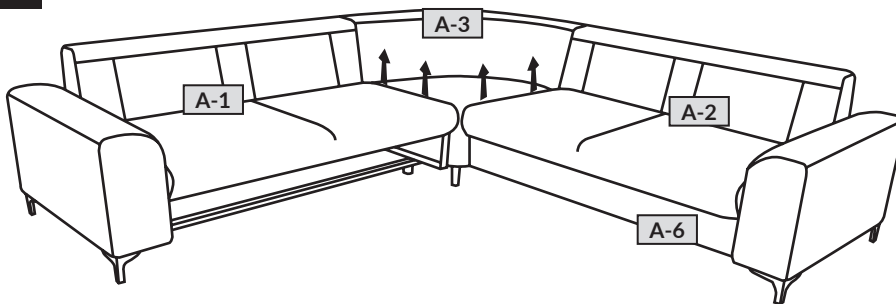
W celu zamiany miejscami funkcji spania z szufladą (zmiana układu L/R, R/L):

- element funkcji spania (A-7) należy wysunąć z korpusu (krok 1);
- elementy mebla (A-1 i A-2) należy obrócić jak w instrukcji poniżej (krok 3), po czym wysunąć szufladę (A-6) do góry i przełożyć do drugiego korpusu (krok 4).

AR / 1

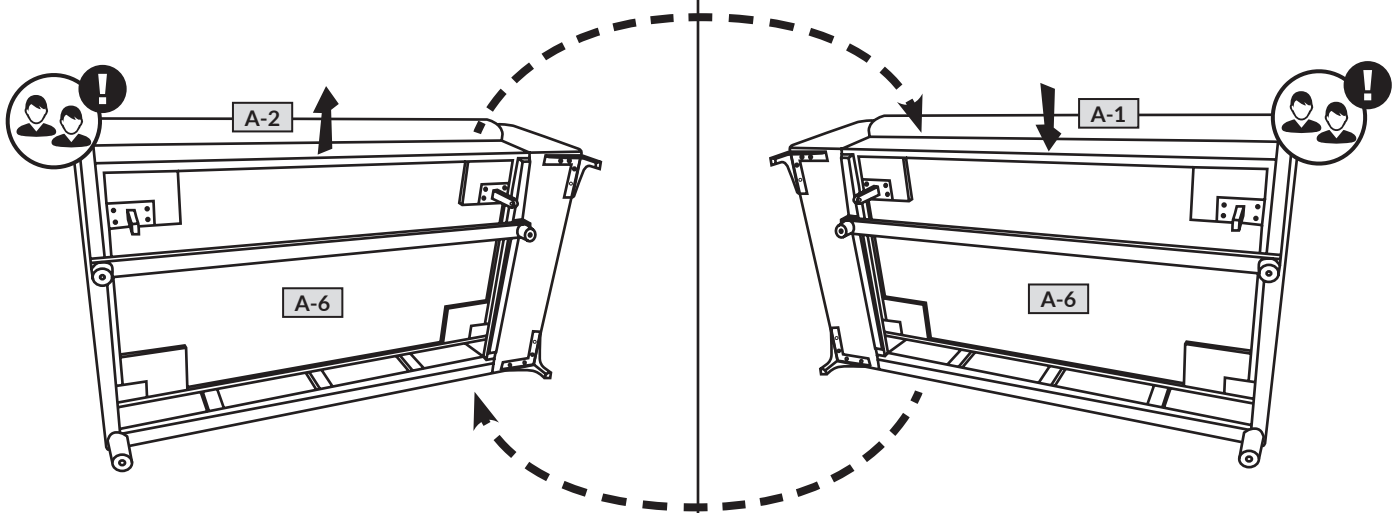


AR / 2

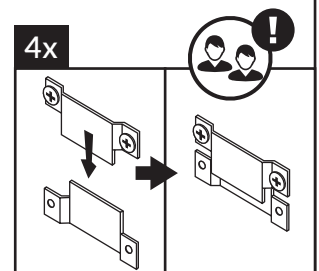
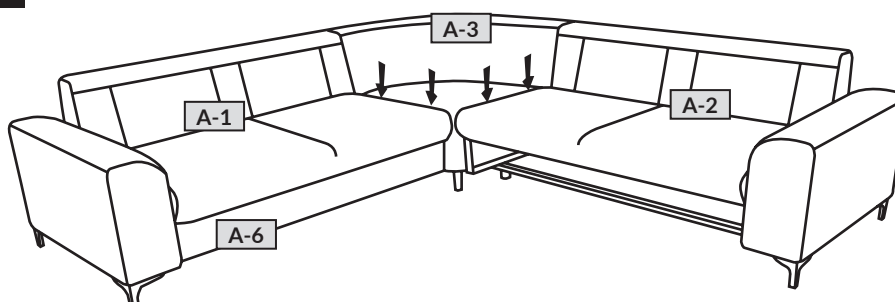


AR / 3

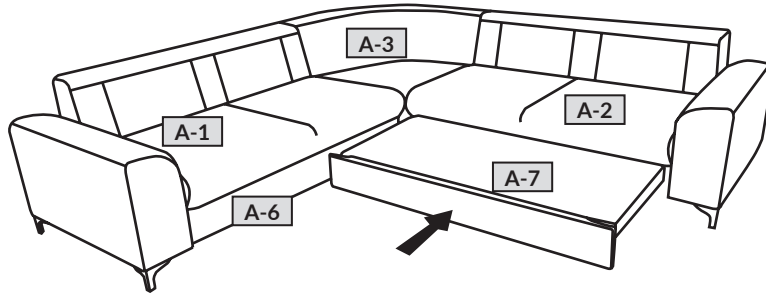
AR / 4



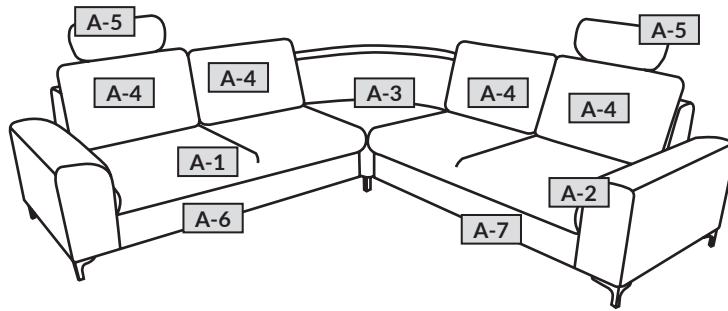
AR / 5



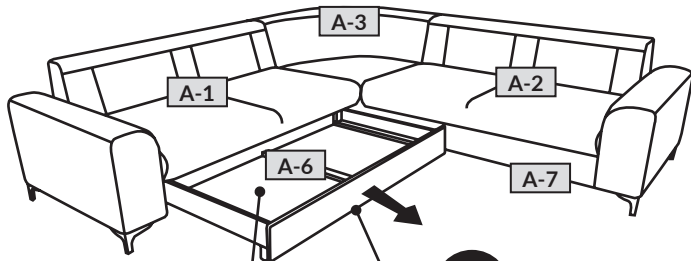
AR/6



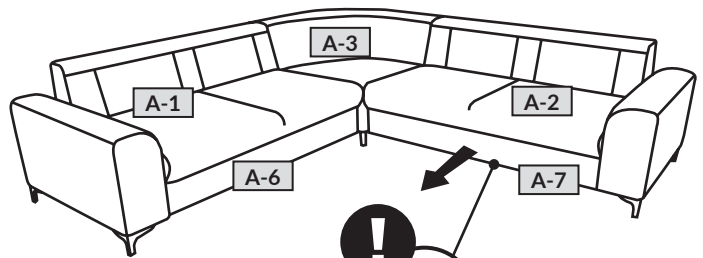
AR/7



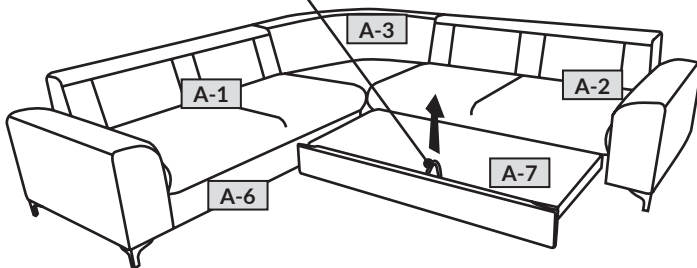
AR/1



AR/2



AR/3



AR/4

