

## KOLEJNOŚĆ MONTAŻU

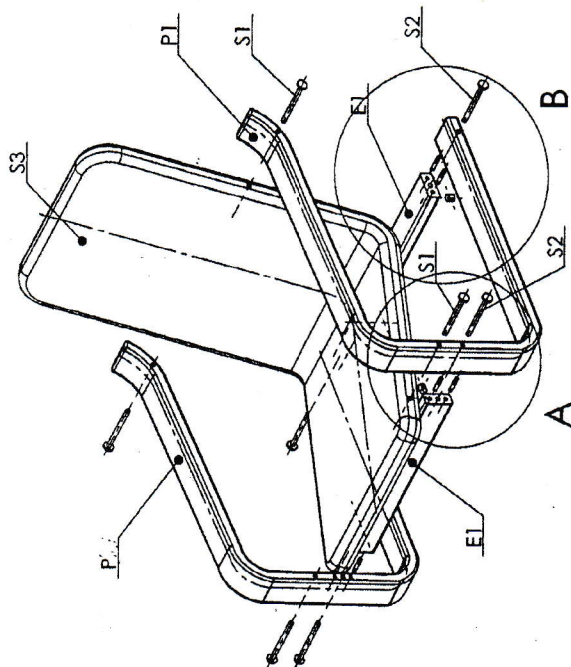
Uwaga: podczas montażu elementy należy układać na miękkim i czystym podłożu np.: ręcznik, koc. Nie stosowanie się do zaleceń producenta może spowodować zarysowanie powierzchni mebla.

1. W otwory o średnicy 8 mm znajdujące się w elemencie E1 wbić kołki drewniane K1.
2. Elementy E1 połączyć z poręczami P1 za pomocą kołków K1 (zgodnie z rysunkiem).
3. W elementach E1 w otwory o średnicy 10 mm, włożyć nakrętki N1 nacięciem na śrubokręt do góry, tak by linia nacięcia pokrywała się z osią otworu na śrubę S2.
4. W otwory o średnicy 9 mm znajdujące się w poręczach P1 włożyć śrubę S2 (zgodnie z rysunkiem), za pomocą kluczyka imbusowego wkręcić śrubę S2 w nakrętkę N1 (nie dokręcać do końca).
5. Siedzisko fotela S3 ustawić między poręczami P1, w otwory o średnicy 9 mm znajdujące się w poręczach P1 włożyć śruby S1, za pomocą kluczyka imbusowego wkręcić śruby S1 w nitonakrętki N2 zmontowane w siedzisku, uważając przy wkręcaniu by nie uszkodzić gwintu przez krzywe wkręcanie (nie dokręcać do końca).
6. Usawić fotel na prostej podłodze (bardzo ważne!) i dokręcić śruby S1 i S2 do oporu.

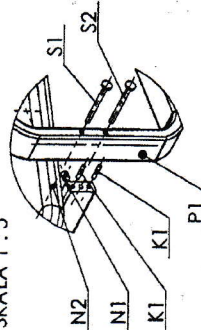
### Zestawienie elementów i akcesoriów fotela

Siedzisko S3 – 1 szt., Poręcze P1 – 2 szt., Łączny E1 – 2 szt., Śruby S1 – 4 szt., Śruby S2 – 4 szt.  
Nakrętki N1 – 4 szt., Kołki K1 – 8 szt., Nitonakrętki N2 – 4 szt. (zamocowane w siedzisku),  
Kluczyk imbusowy – 1 szt.

Szanowny kliencie, w przypadku zgłaszania reklamacji prosimy posługiwać się numerem kodu podanym w instrukcji montażu. Wszelkie uwagi i reklamacje należy zgłaszać do punktu zakupu mebla. Nie należy montować elementów, jeżeli zostaną zauważone wady lub uszkodzenia tych elementów. Powierzchnię mebli należy czyścić wilgotną szmatką lub papierowym ręcznikiem. Nie należy używać chemicznych środków czyszczących!



SZCZEGÓŁ A  
SKALA 1:5



SZCZEGÓŁ B  
SKALA 1:6

