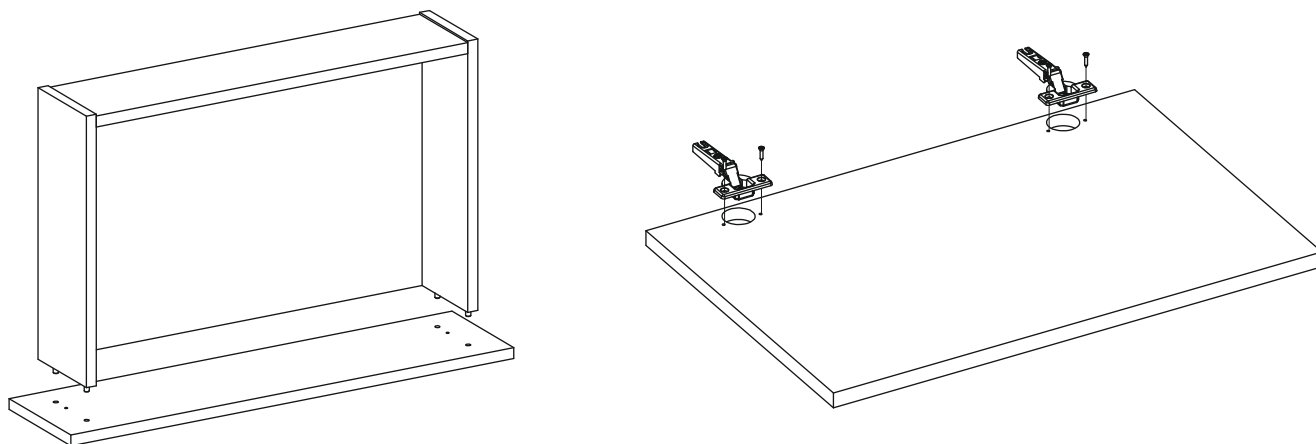


## FRONT SZUFLAD; DRZWI; BLENDA

- 1** Zamontuj szufladę i przymocuj zawiasy do frontów, zgodnie z załączonymi do szuflady i zawiasów instrukcjami.



- 2** Czyszczenie frontów należy wykonać tylko środkami przeznaczonymi do pielęgnacji mebli, nie zawierającymi wosków lub czystą tkaniną zwilżoną ciepłą wodą. Uwaga! Kategorycznie nie należy używać ostrych myjek, środków czyszcząco-drapających, mocnych detergentów oraz innych substancji zawierających alkohol.

