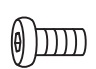

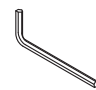
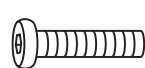

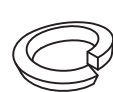
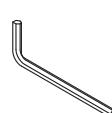
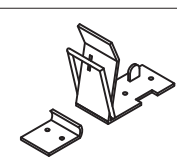


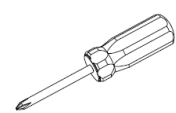

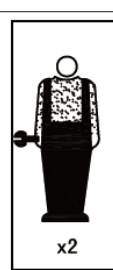
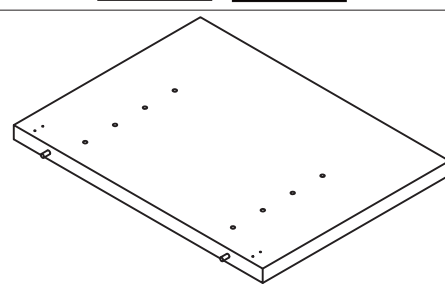
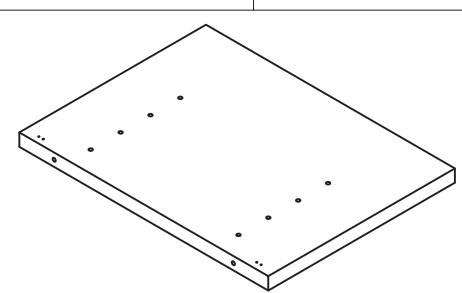
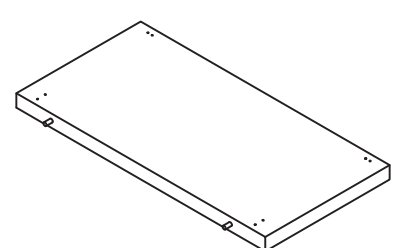
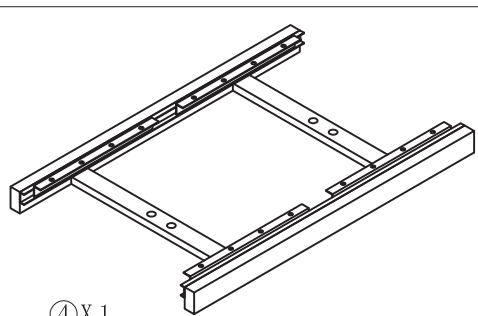
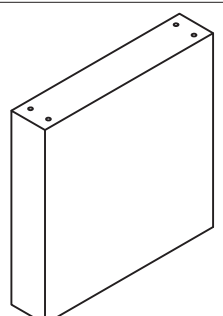
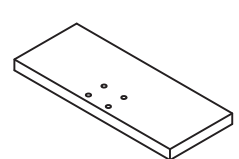
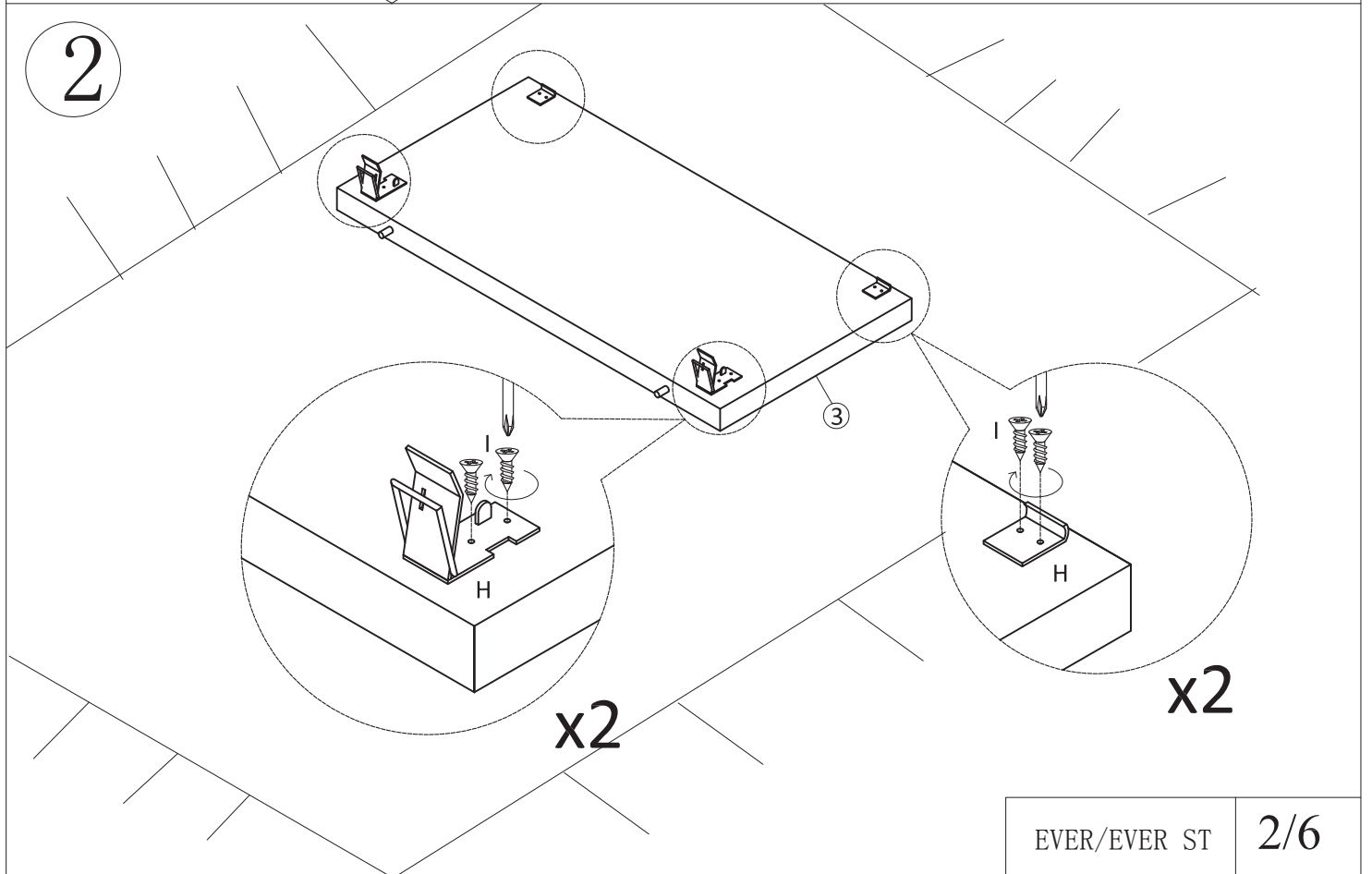
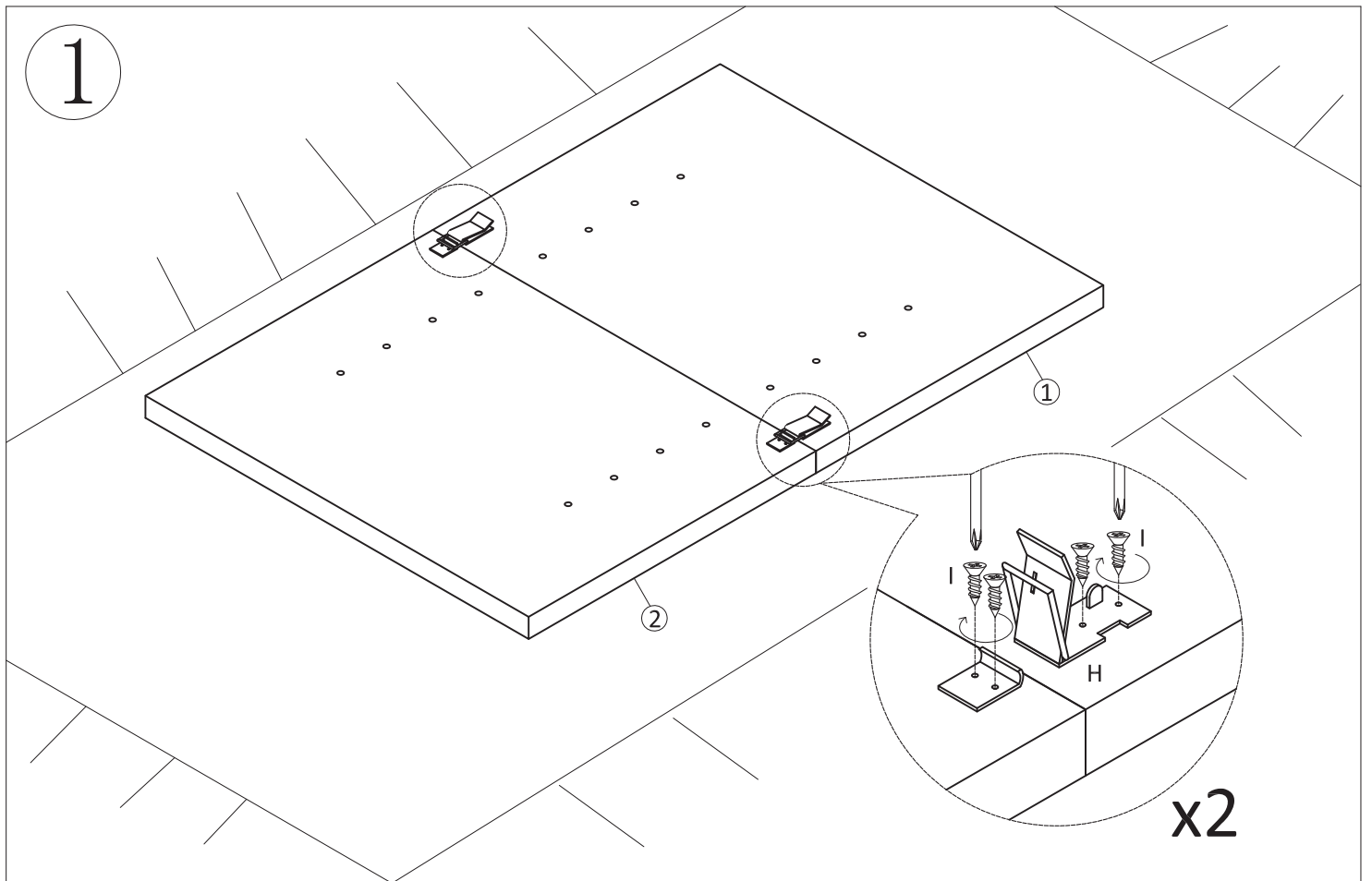
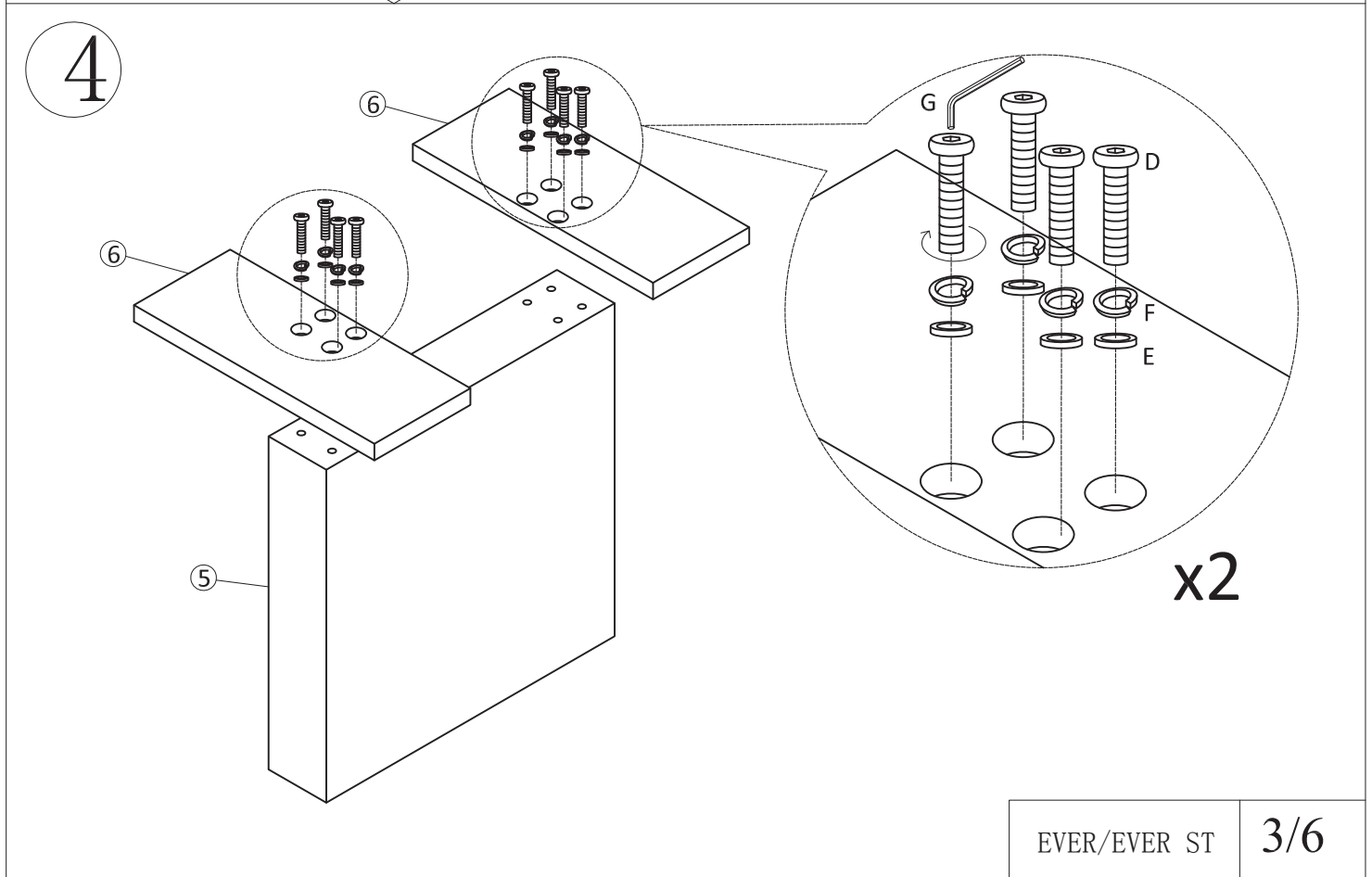
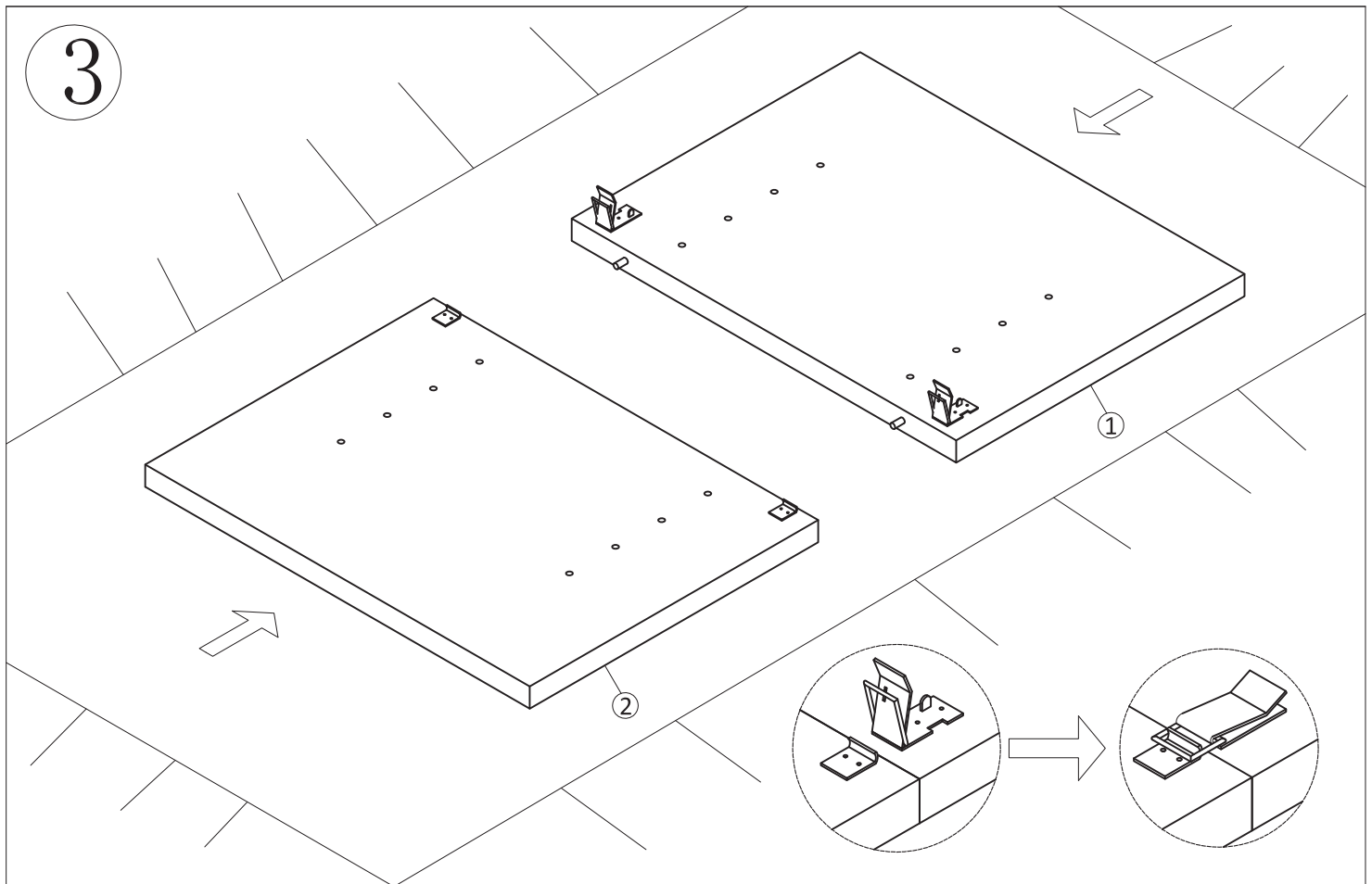
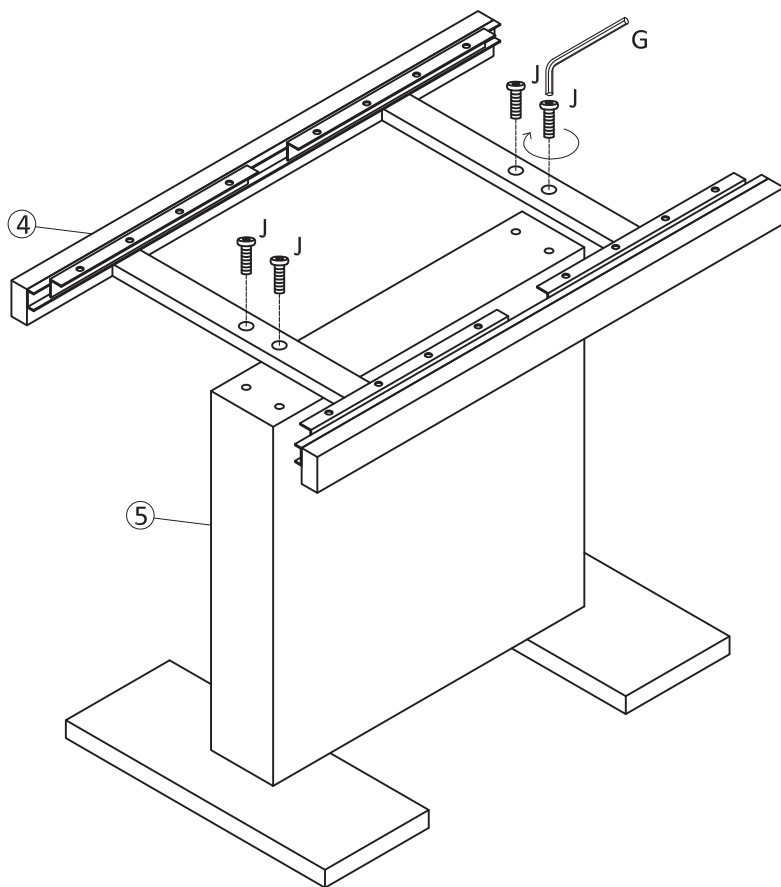
 <p>EVER/EVER ST</p>	<p>A. (M6*15) x16</p> 	<p>B. (M6) x16</p> 	
	<p>C. (M4) x1</p> 	<p>D. (M8x40) x8</p> 	
	<p>E. (∅25*1.5) x8</p> 	<p>F. (M8) x8</p> 	
	<p>G. (M5) x1</p> 	<p>H. x4</p> 	
	<p>I. (M4x20) x16</p> 	<p>J. (M8x25) x4</p> 	
  			
 <p>① X 1</p>	 <p>② X 1</p>		
 <p>③ X 1</p>	 <p>④ X 1</p>		
 <p>⑤ X 1</p>	 <p>⑥ X 2</p>		
		<p>EVER/EVER ST</p>	<p>1/6</p>

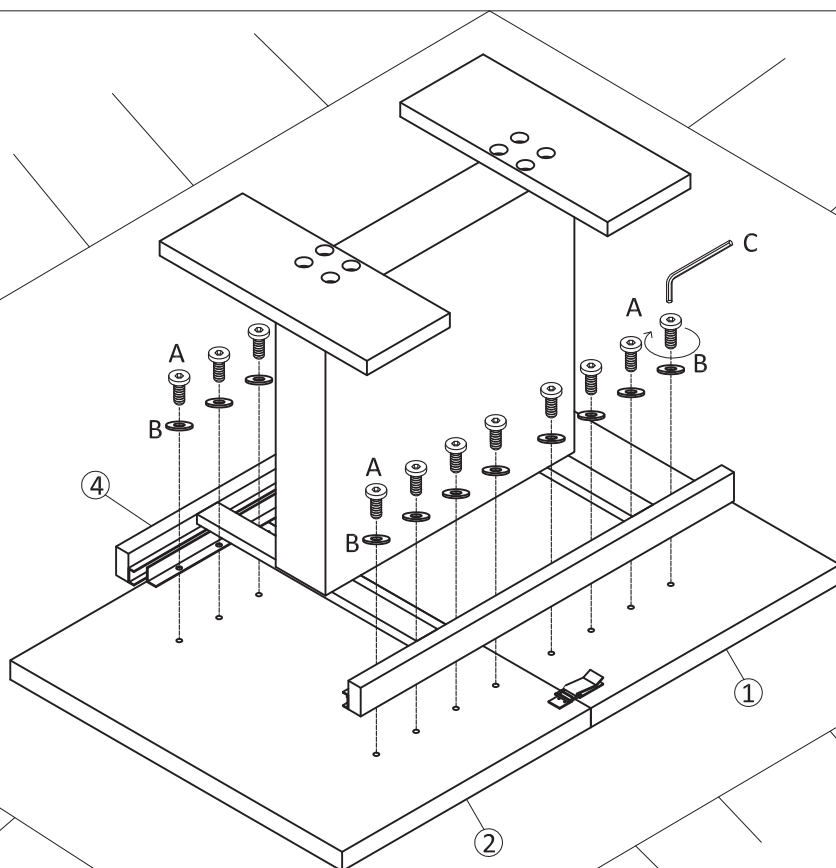




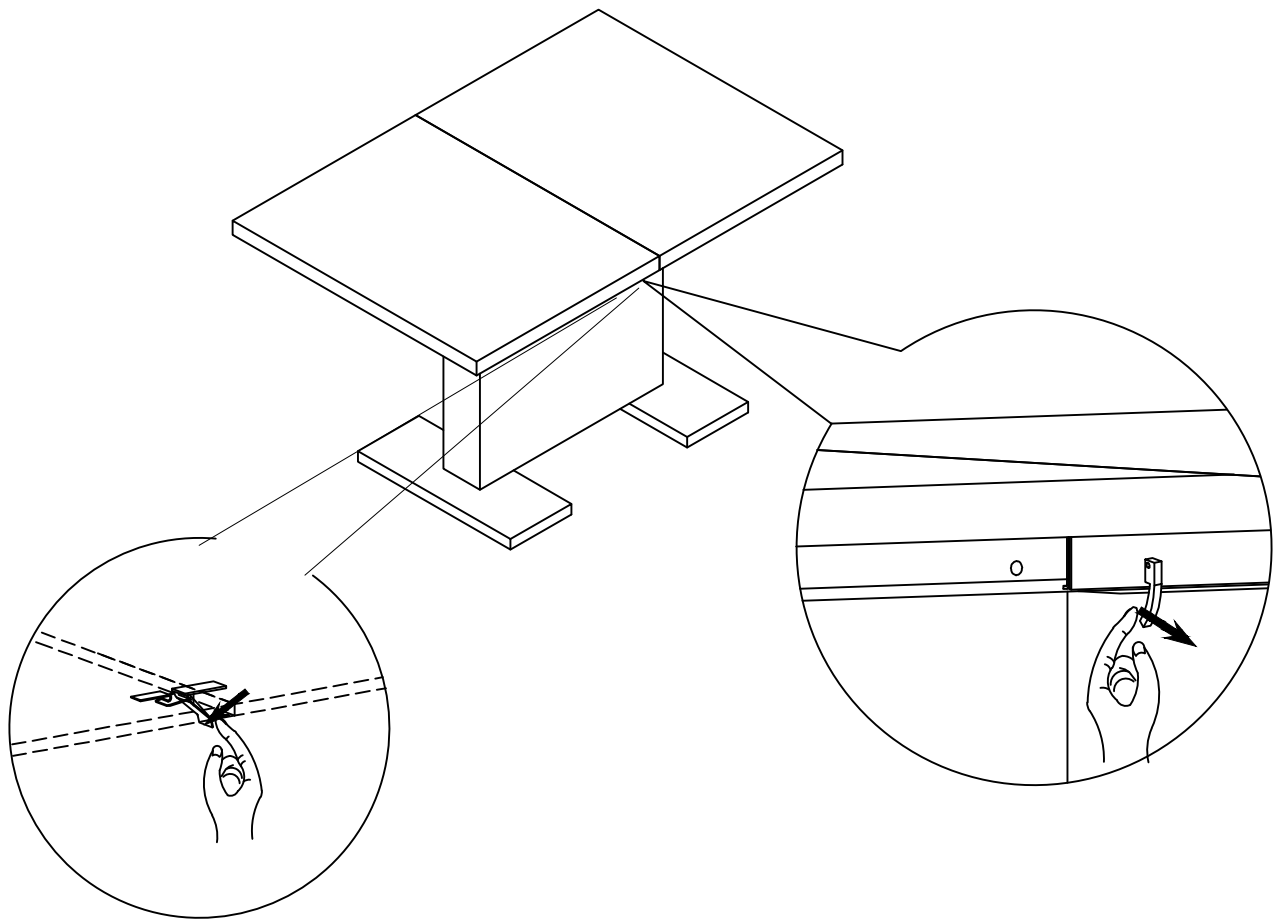
5



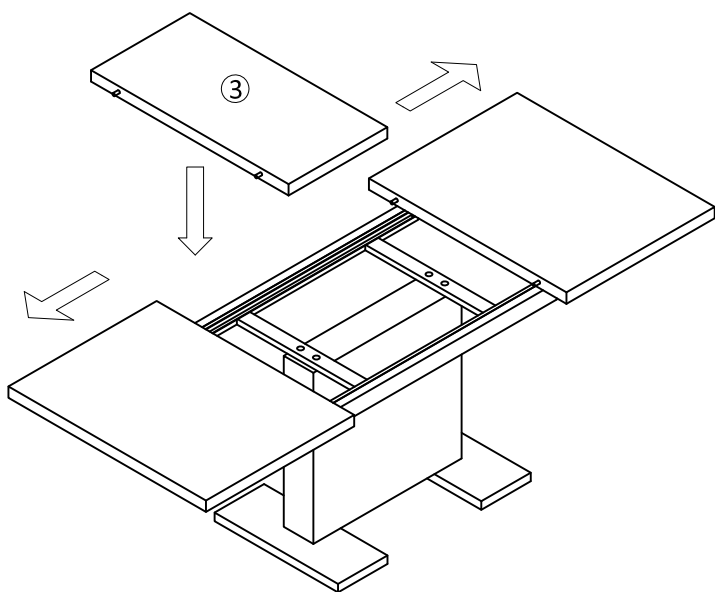
6



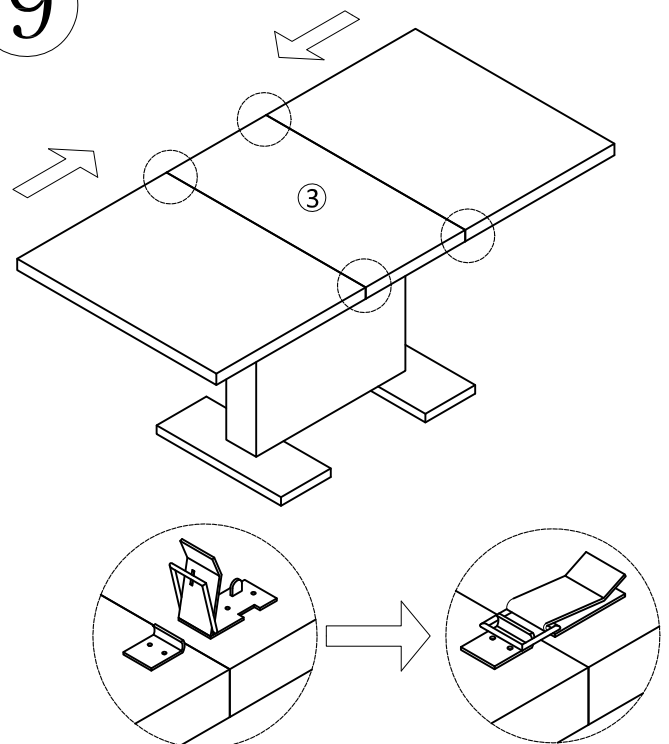
7



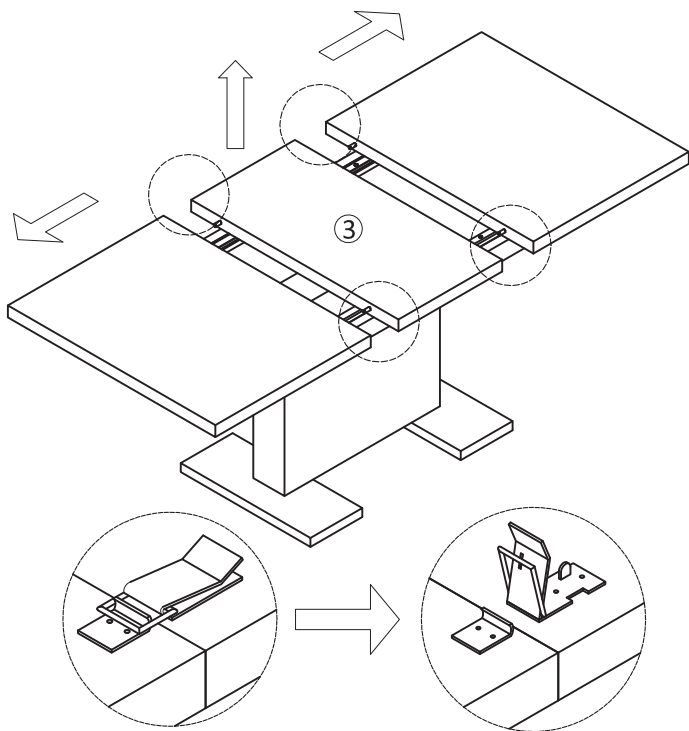
8



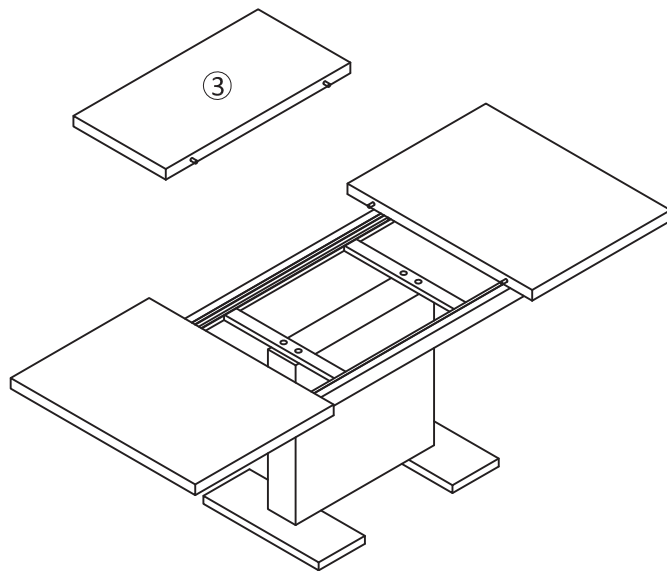
9



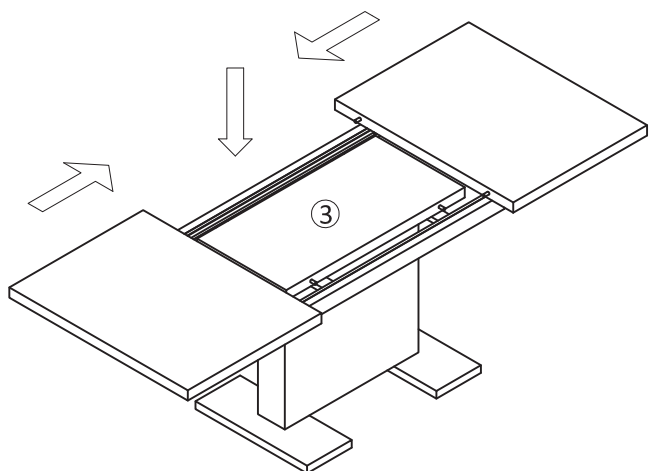
10



11



12



13

