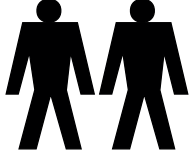


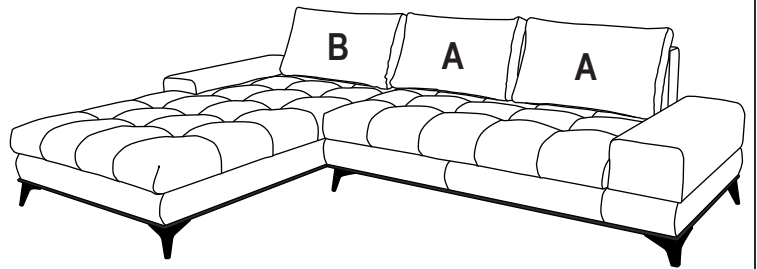
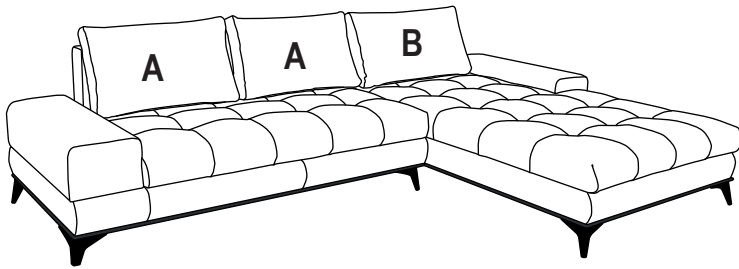
FIGARO/ALTEA



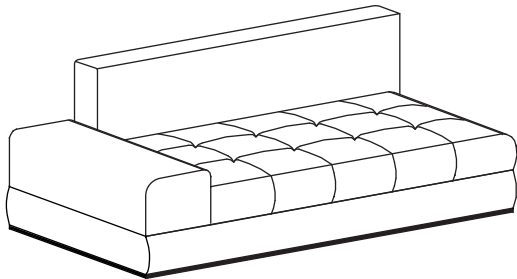
30min



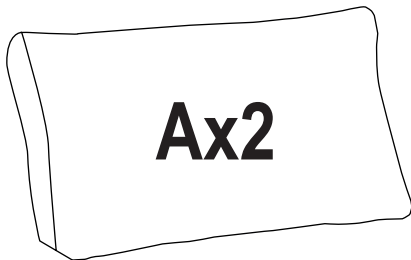
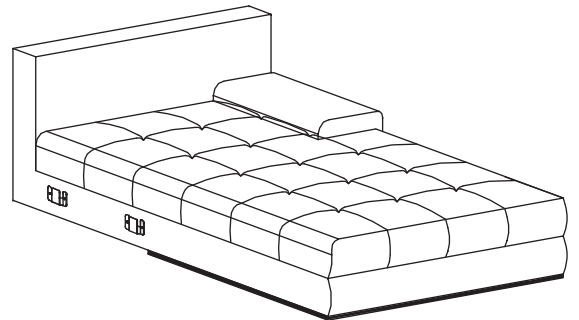
PZ2



I



II

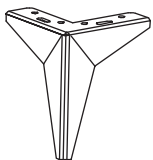


Ax2



Bx1

Cx5



135 mm

Dx2



150 mm

Ex4



135 mm

Fx19



5x50



PZ2

Gx1

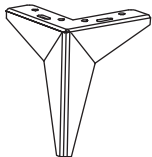



5x20





PZ2

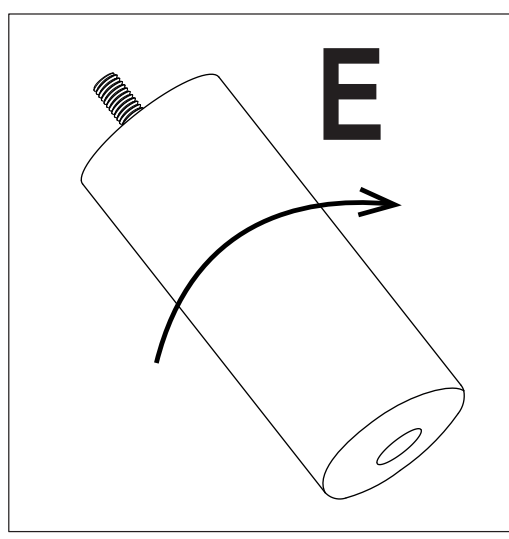
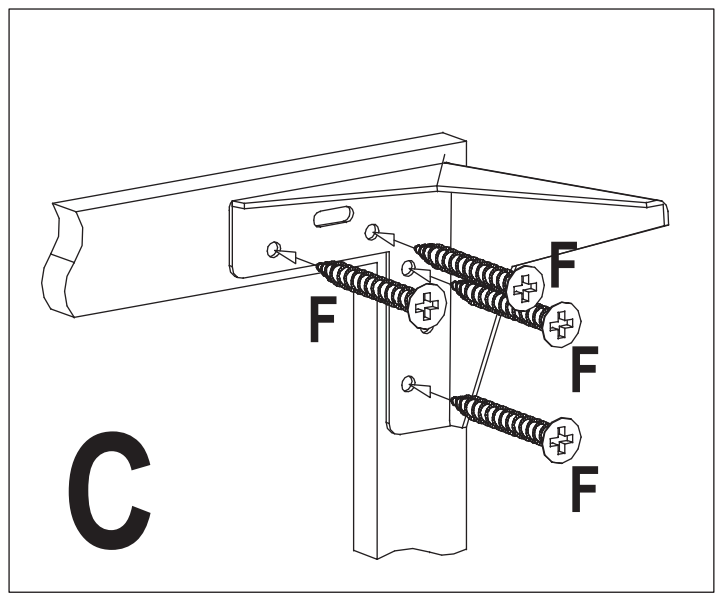
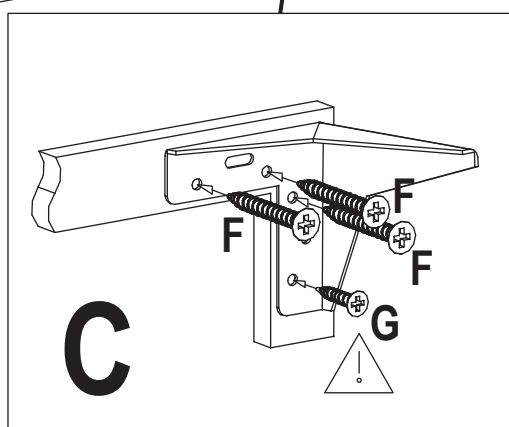
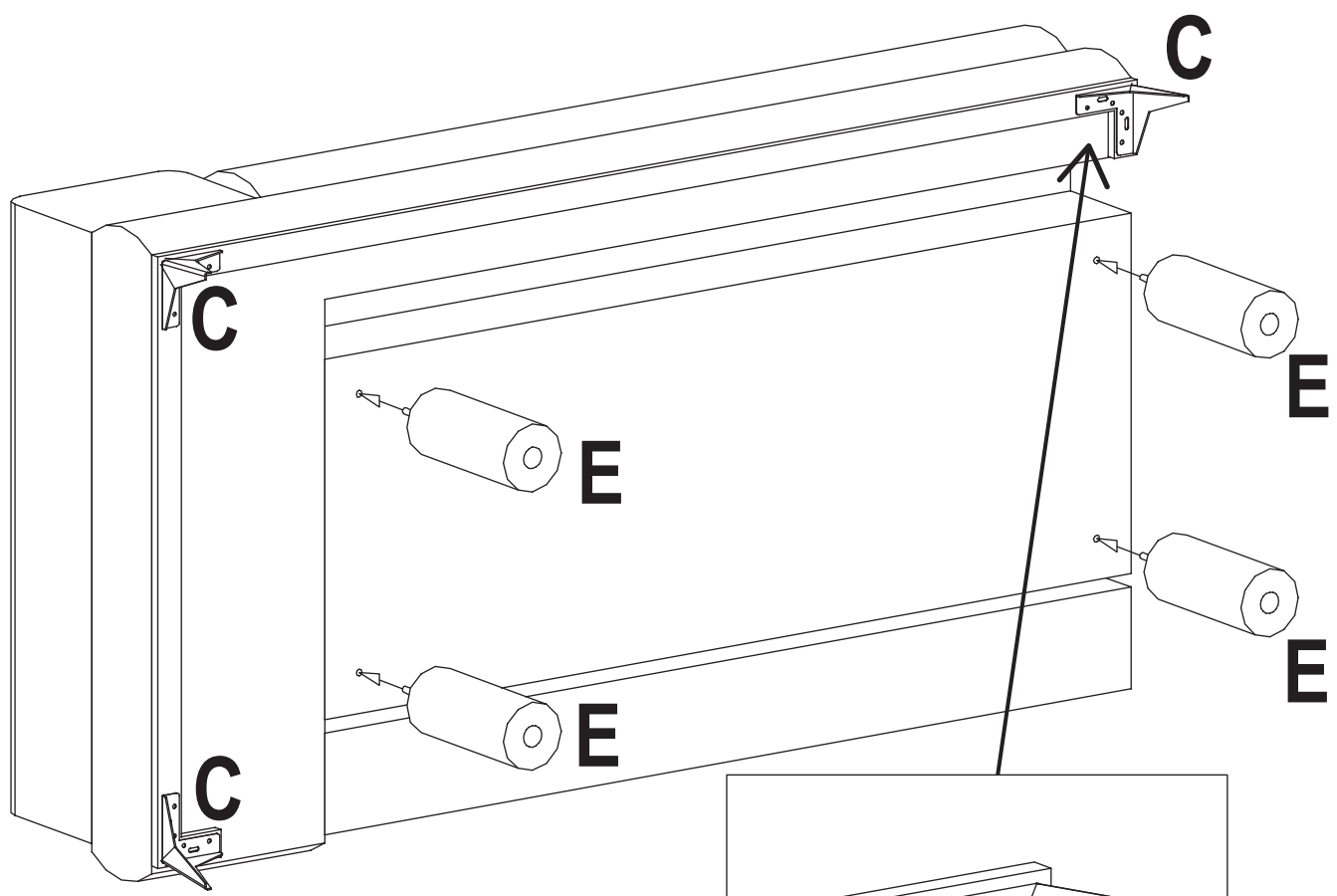
1

Cx3

135 mm

Ex4

135 mm

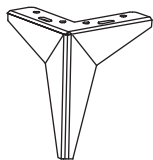
Fx11

5x50
PZ2

Gx1

5x20
PZ2



2

Cx2



135 mm

Dx2



150 mm

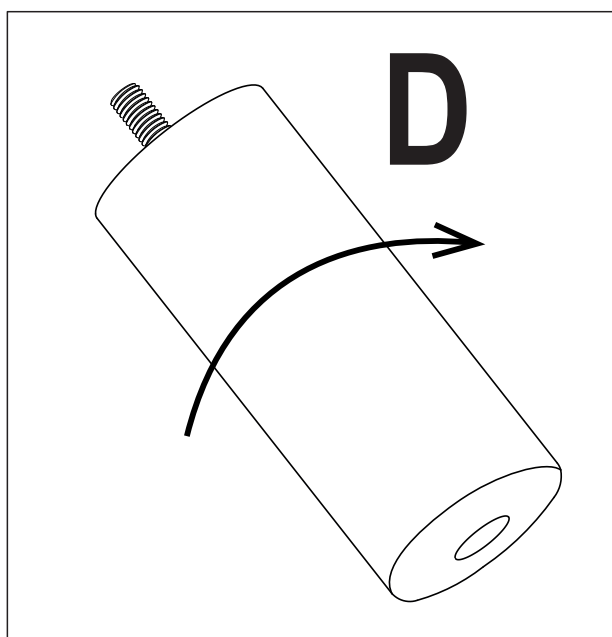
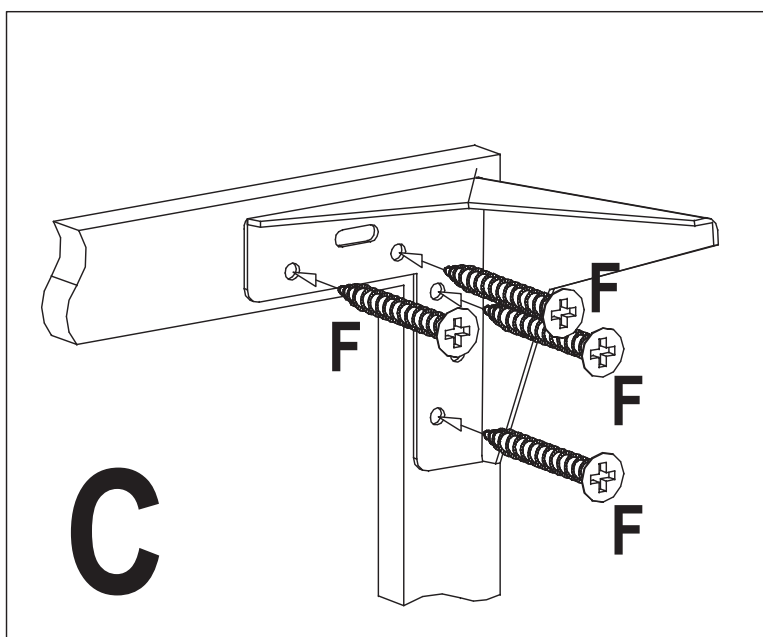
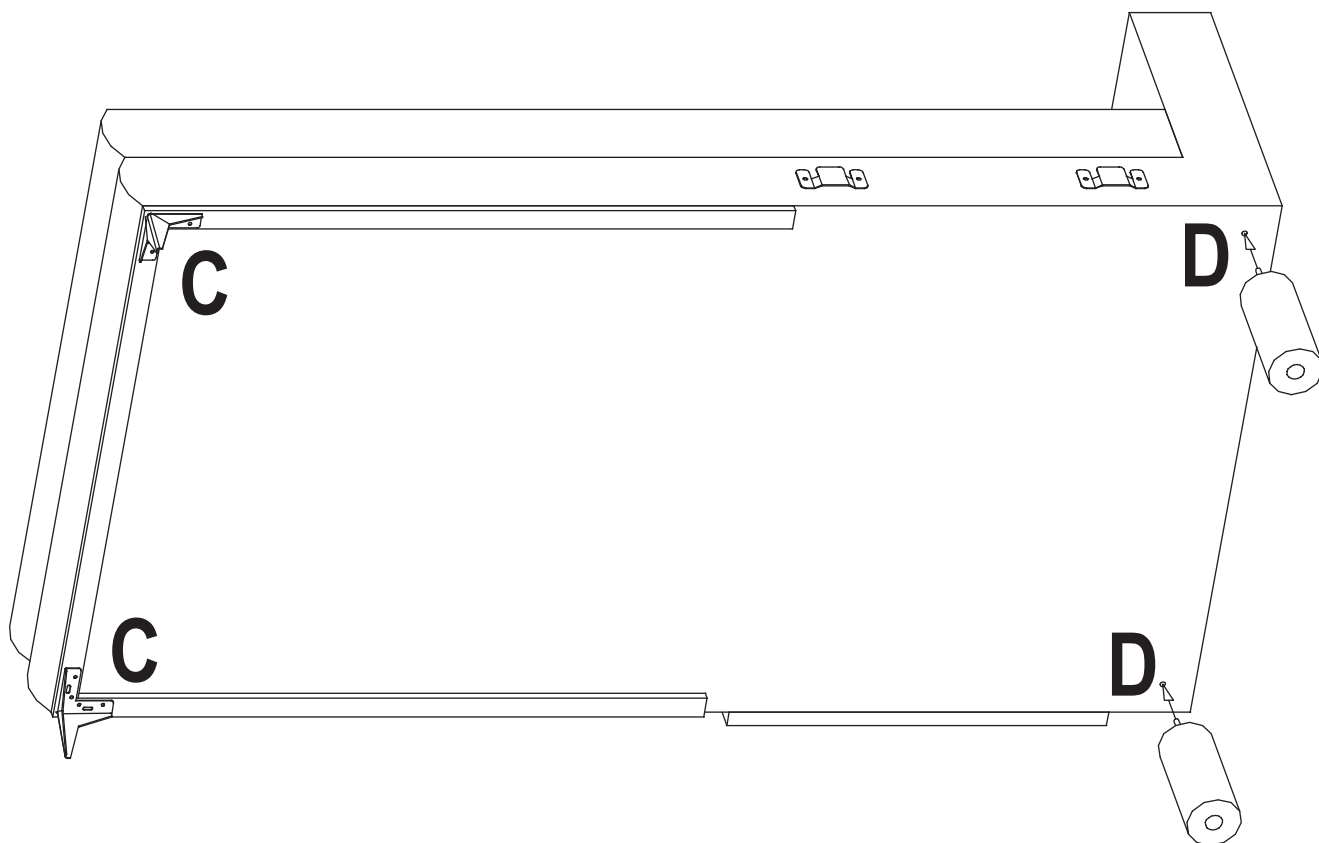
Fx8



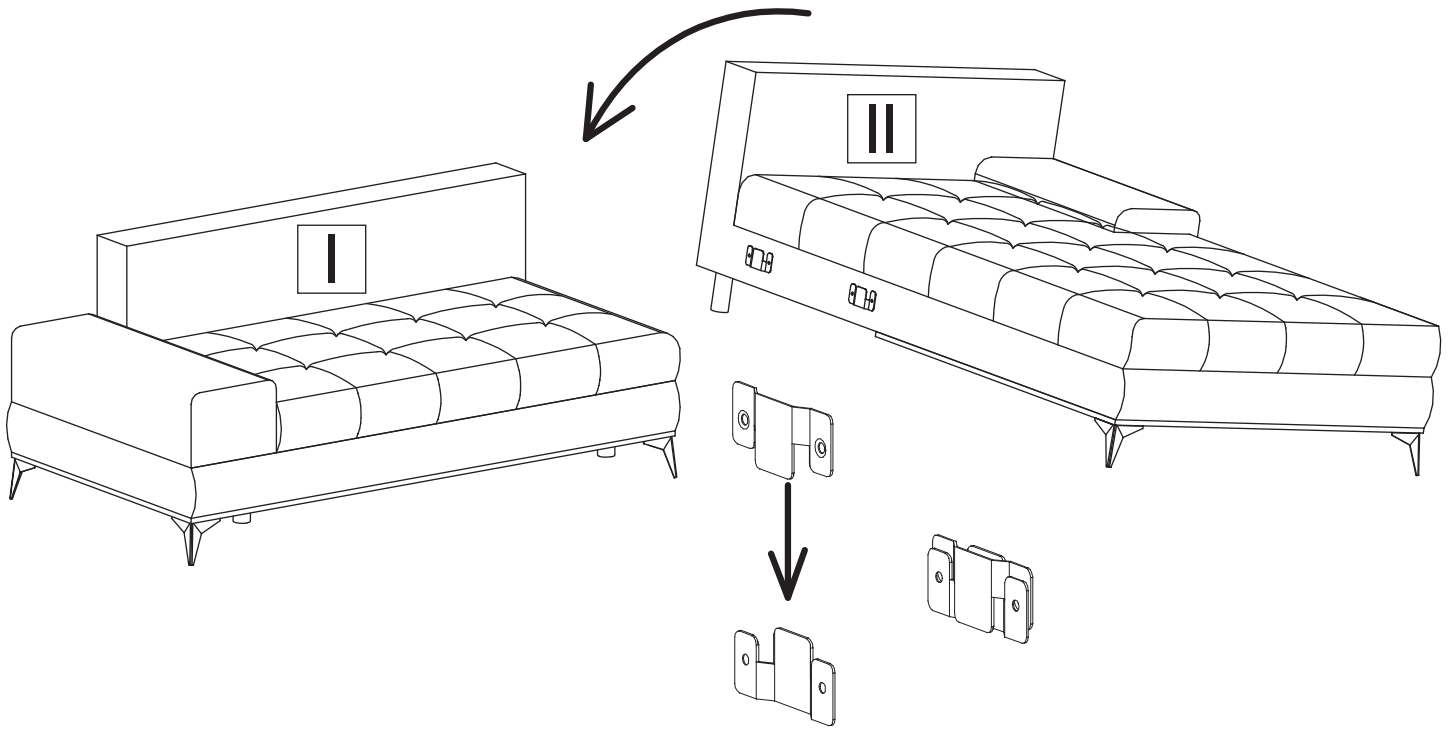
5x50



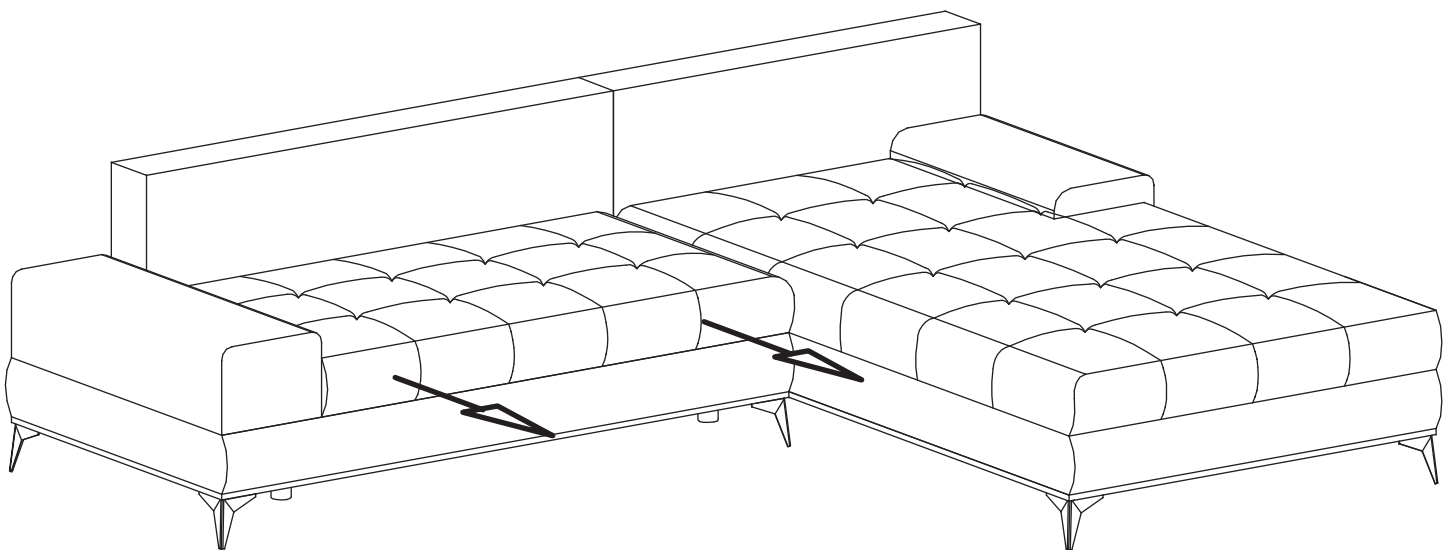
PZ2



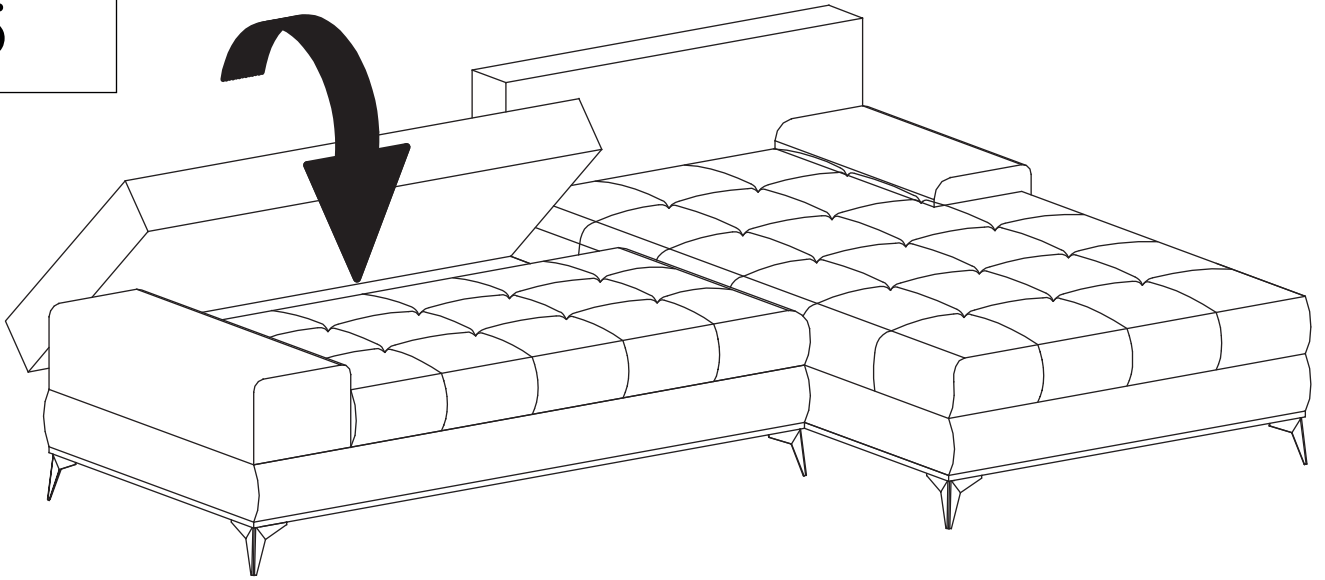
3



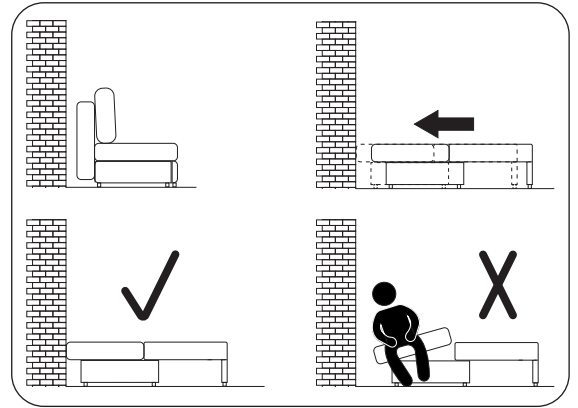
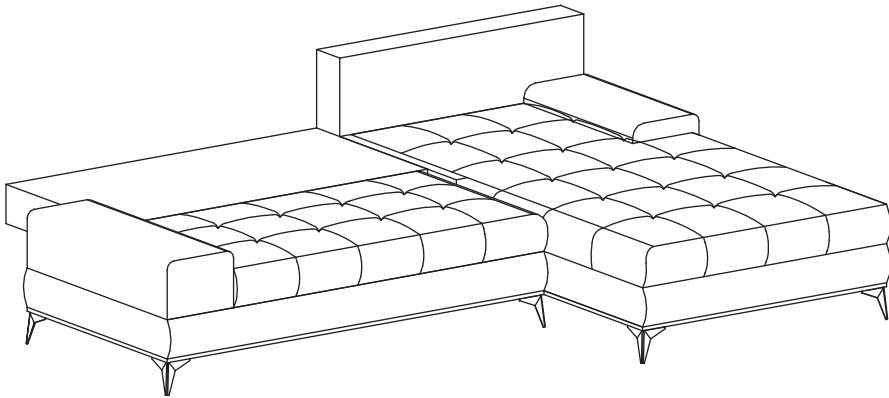
4



5



6



7

