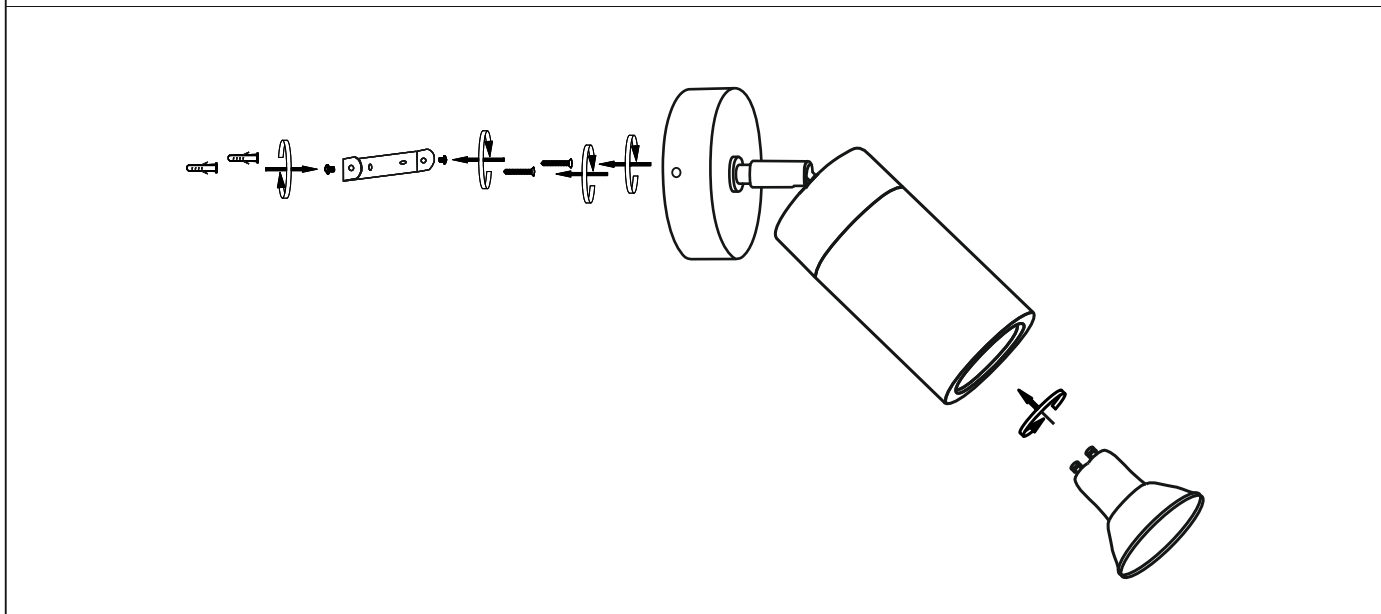
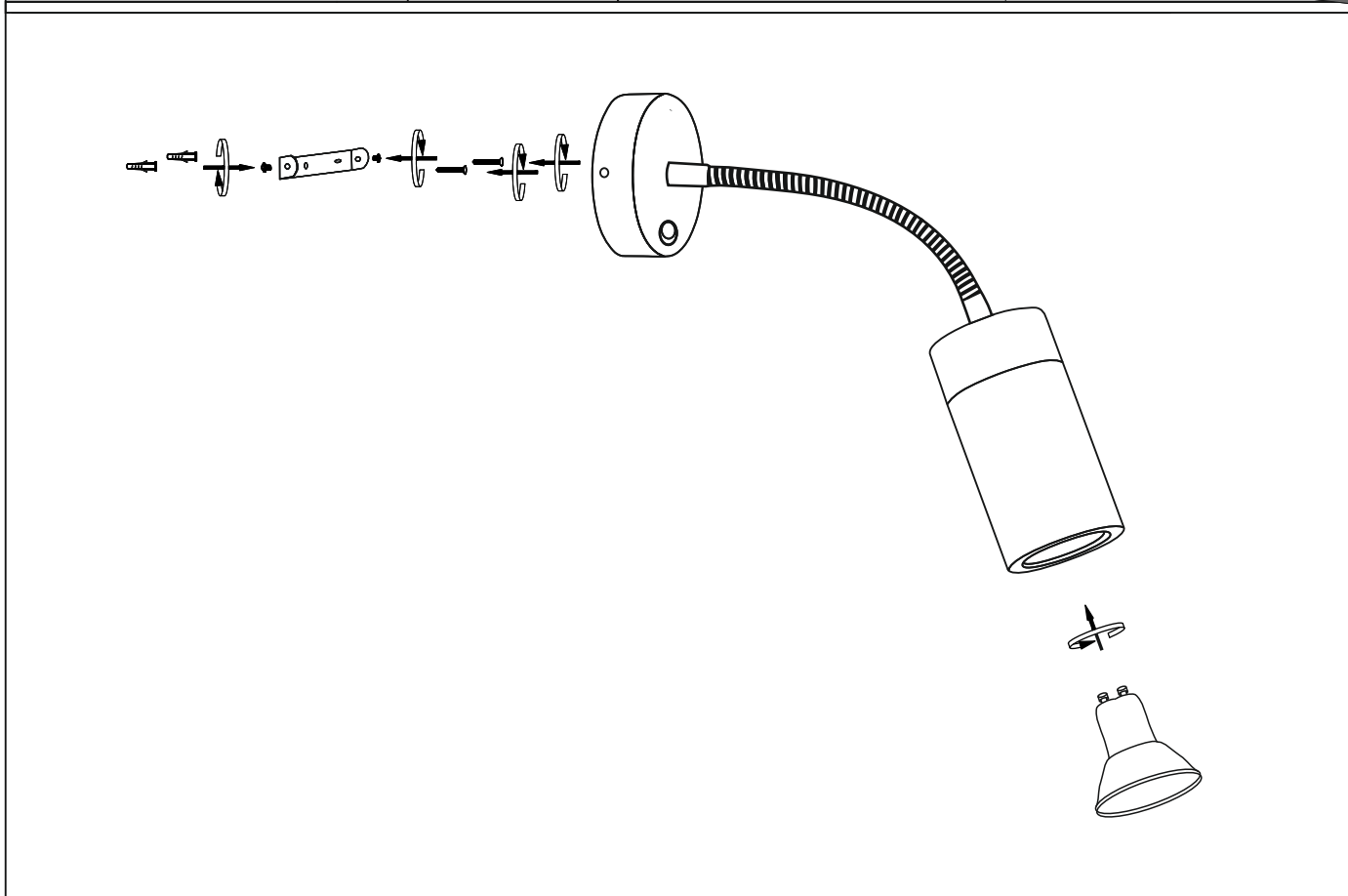
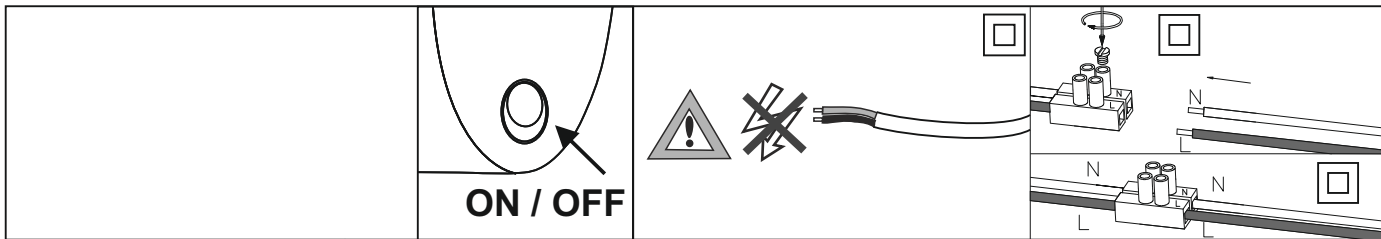


- Ⓟ Instrukcja montażu
- Ⓛ Montageanleitung
- Ⓒ Mounting instructions
- ⓕ Instruction de montage
- Ⓛ Istruzione di montaggio
- Ⓔ Instrucciones de montaje
- Ⓓ Montageanleitung
- Ⓢ Monteringsinstruktion

- ⓁⓉ Montavimo instrukcija.
- Ⓝ Montasjeveiledning
- ⓕⓂ Asennusohje
- ⓃⓁ Montageaanwijzing
- ⒸⓏ Návod k montáži
- ⓈⓀ Návod na použitie
- ⓈⓁⓐ Montazno navodilo
- ⓈⓇⓅ Упутство за инсталацију

- Ⓜ Szerelési utasítás
- ⓇⓁ Instrucțiunile de montaj
- Ⓟ Instruções de montagem
- ⓉⓇ Montaj talimatı
- ⓁⓋ Montāžas instrukcija
- ⒺⓇ Руководство за монтаж
- ⓇⓊⓈ Инструкция по монтажу
- ⒸⓇ Συναρμολογήση



- Ⓟ Niniejszy produkt zawiera źródło światła klasy efektywności energetycznej G.
- Ⓛ Dieses Produkt enthält eine Lichtquelle der Energieeffizienzklasse G.
- Ⓒ This product includes a light of the energy efficiency class G.
- ⓕ Ce produit contient une source lumineuse de classe d'efficacité énergétique G.
- Ⓡ Questo prodotto contiene una sorgente luminosa di classe di efficienza energetica G.
- Ⓔ Este producto contiene una bombilla de clase de eficiencia G.
- Ⓓ Dette produkt indeholder en lyskilde i energieffektivitetsklasse G.
- Ⓢ Denna produkt innehåller en ljuskälla med. energieffektivitetsklass G.
- ⓁⓉ Šiame gaminyje yra šviesos šaltinis, kurio energijos vartojimo efektyvumo klasė G.
- ⓕⓂ Tämä tuote sisältää valonlähteen, jonka energiatehokkuusluokka on G.
- ⓃⓁ Dit product bevat een lichtbron van energie-efficiëntieklasse G.
- ⒸⓏ Tento výrobek obsahuje světelný zdroj s třídou energetické účinnosti G.
- ⓈⓀ Tento výrobek obsahuje svetelný zdroj triedy energetickej účinnosti G.
- ⓈⓁⓐ Ta izdelek vsebuje svetlobni vir razreda energijske učinkovitosti G.
- ⓇⓁ Ez a termék egy G energiahatékonysági osztályú fényforrást tartalmaz.
- Ⓑ Acest produs conține o sursă de lumină cu clasa de eficiență energetică G.
- Ⓟ Este produto contém uma fonte de luz da classe de eficiência energética G.
- ⓁⓋ Šis ražojums satur gaismas avotu, kura energoefektivitātes klase ir G.
- ⒸⒺ Το προϊόν αυτό περιέχει φωτεινή πηγή της τάξης ενεργειακής απόδοσης G.
- ⒸⓇ Το προϊόν αυτό περιέχει φωτεινή πηγή της τάξης ενεργειακής απόδοσης G.