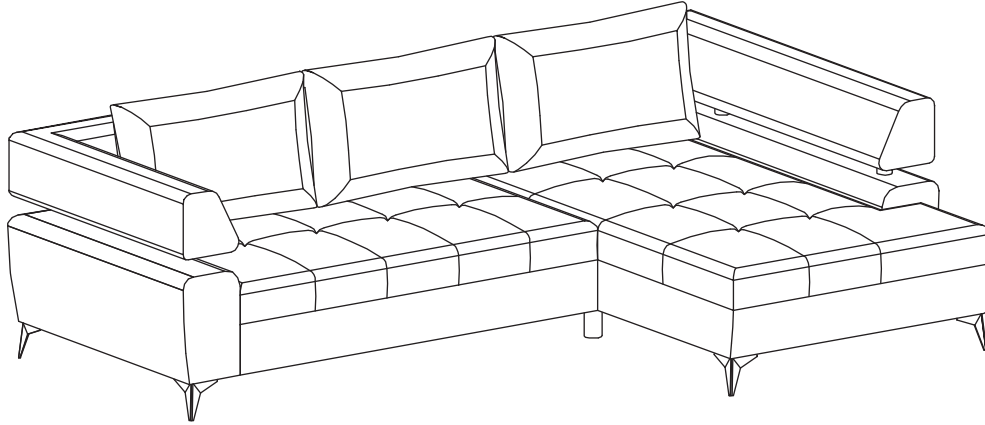
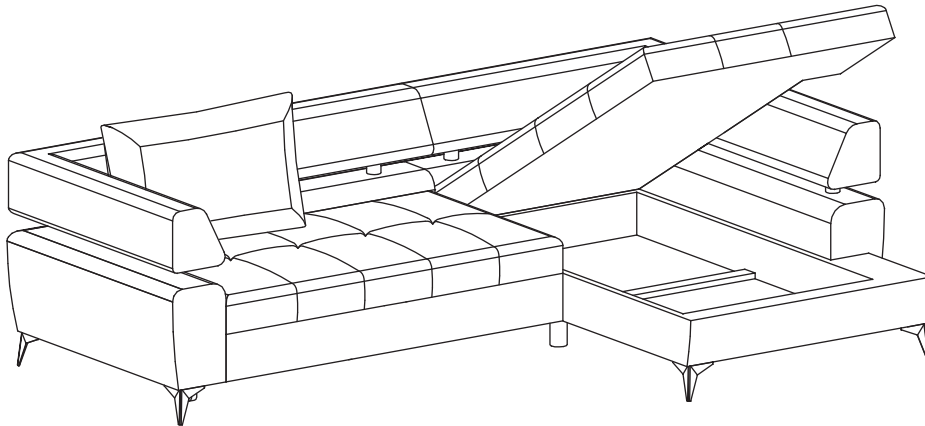


PARIS/MALAGA

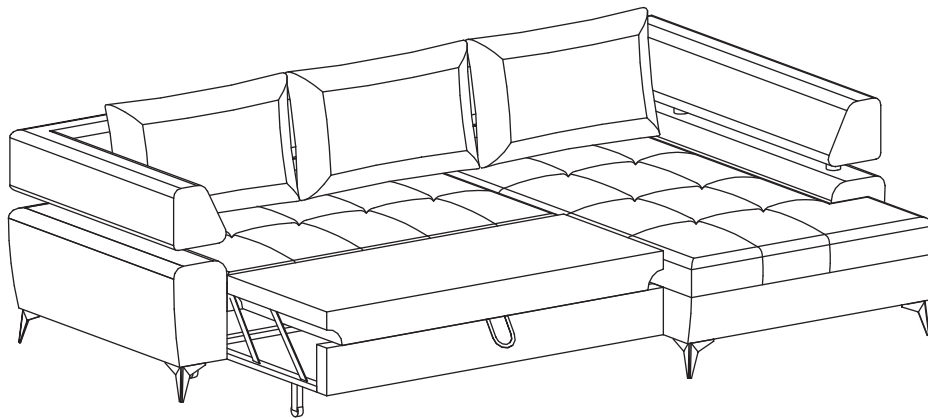
V1



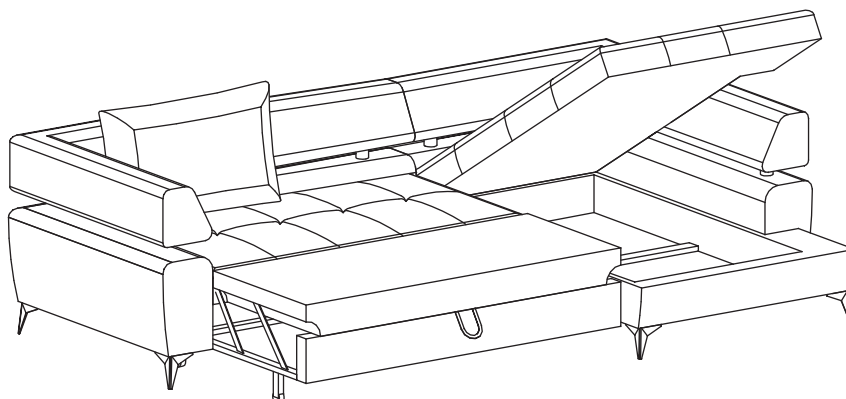
V2

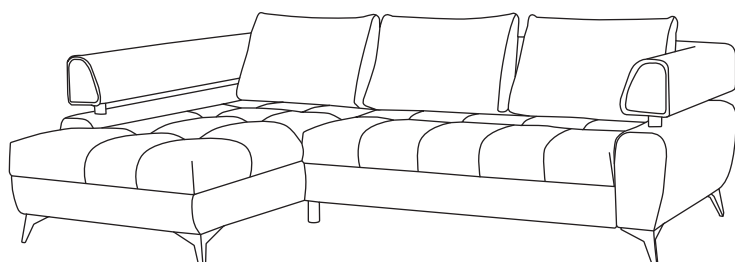
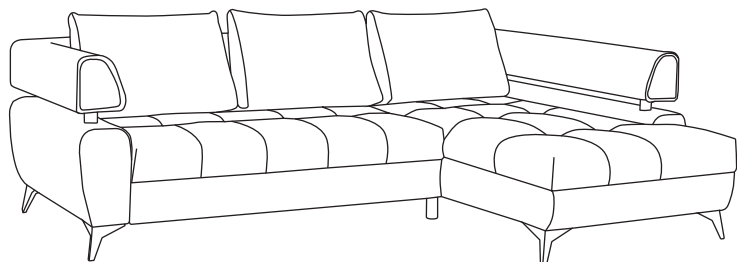
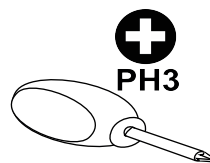
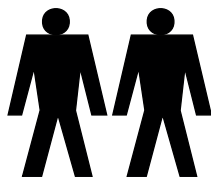
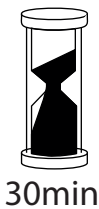


V3

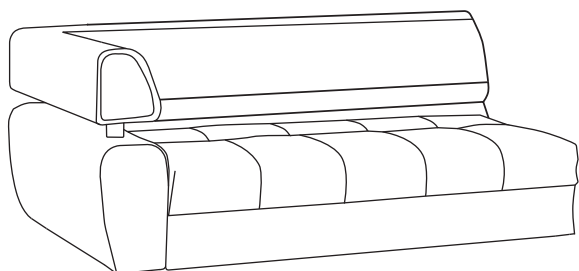


V4

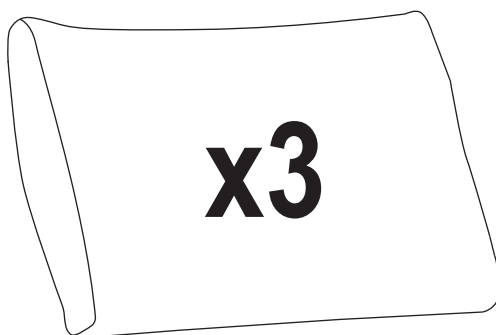
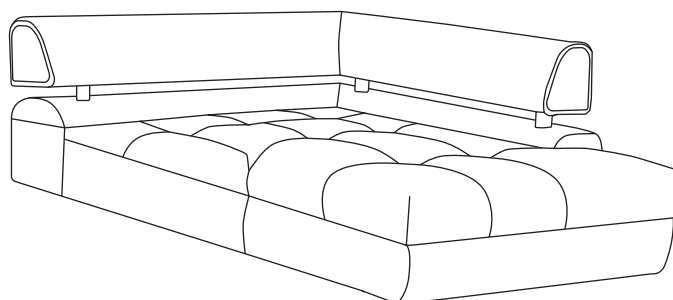




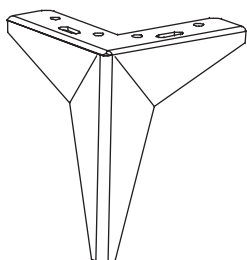
I



II



Ax5



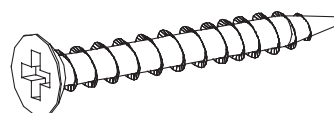
H= 135 mm

Bx2



H= 135 mm

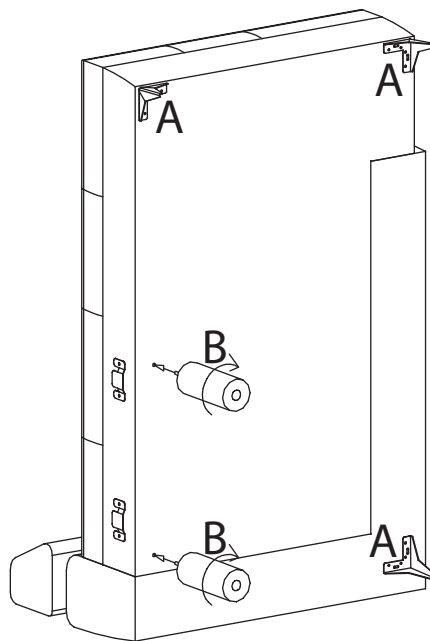
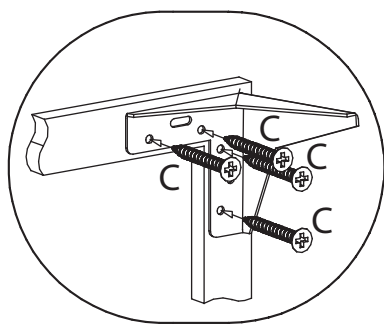
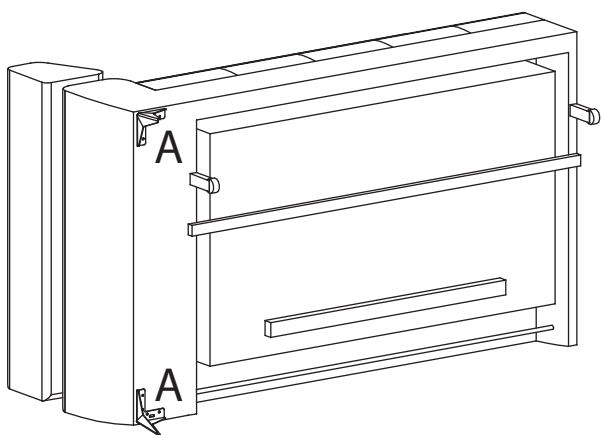
Cx20



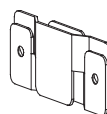
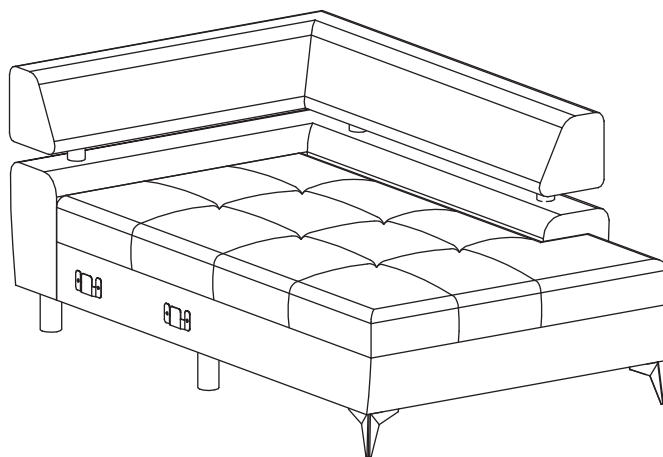
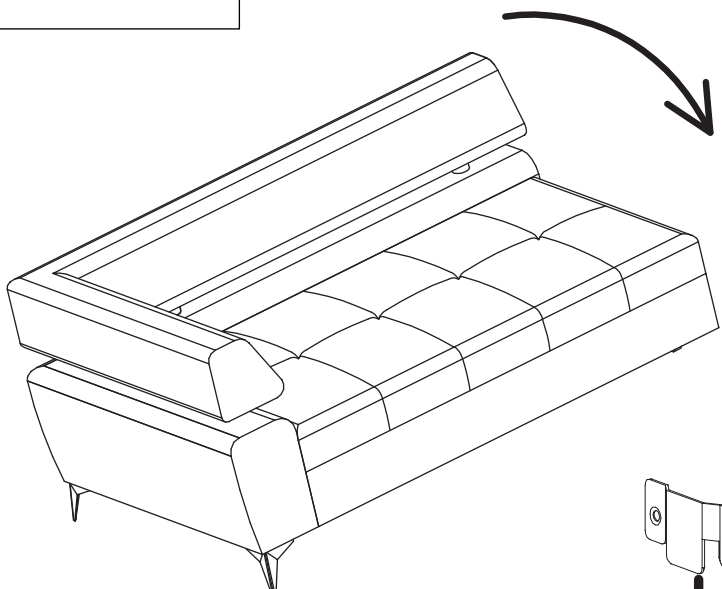
5x25



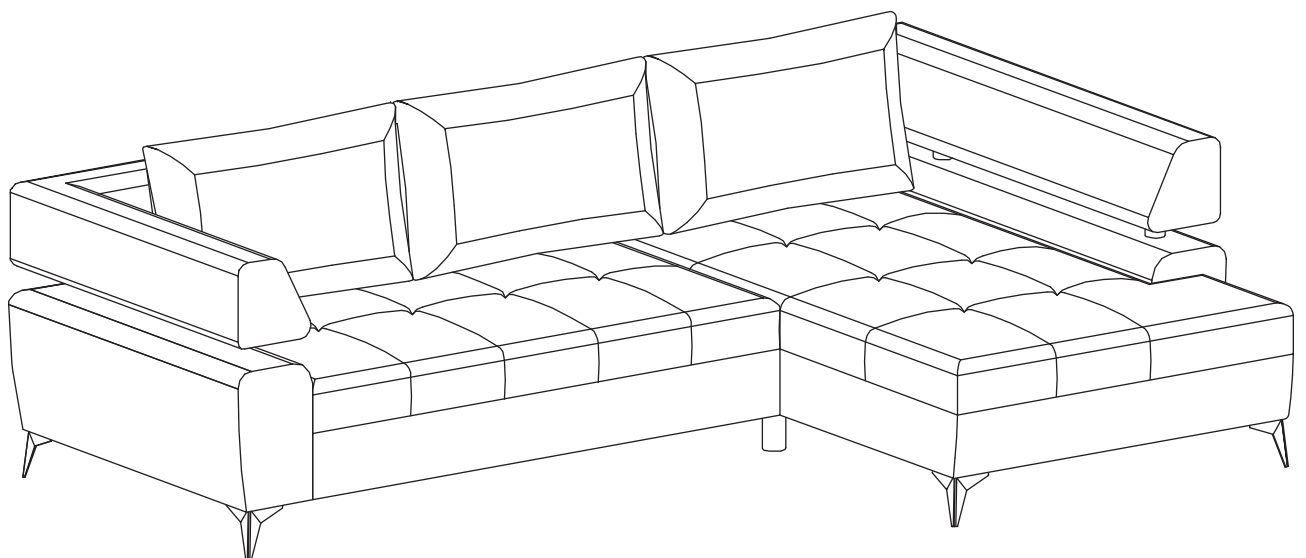
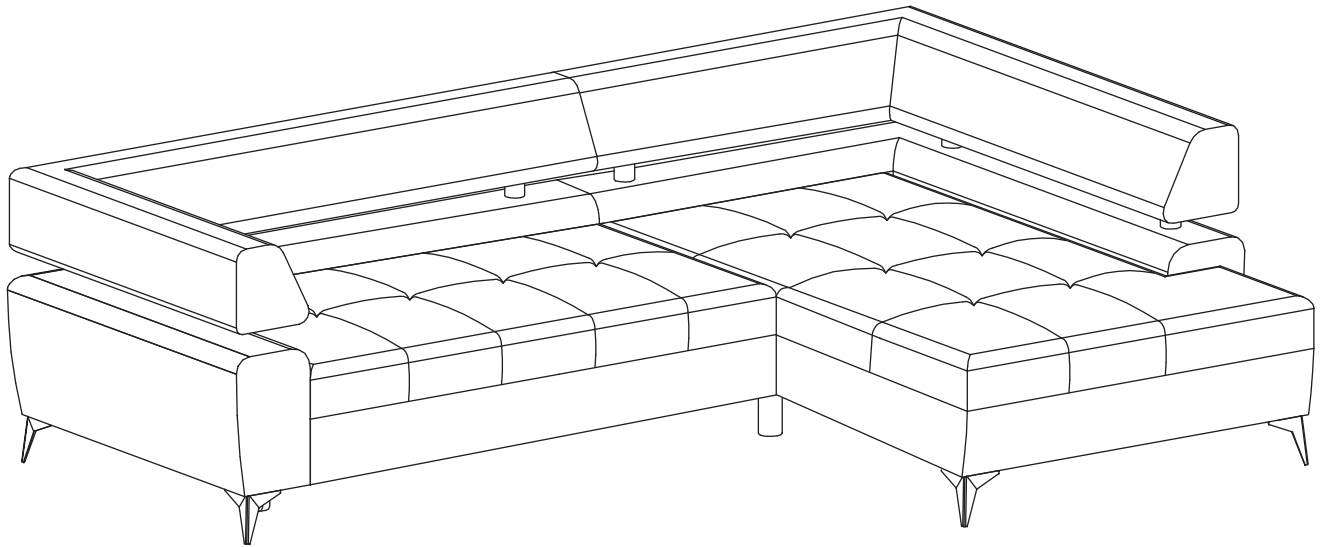
1



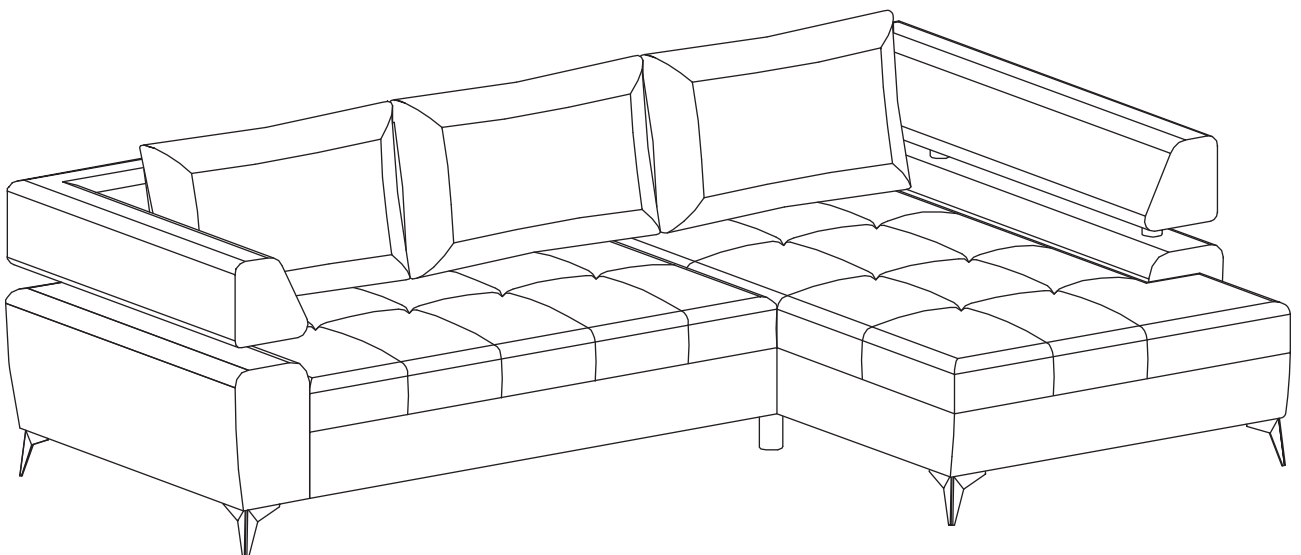
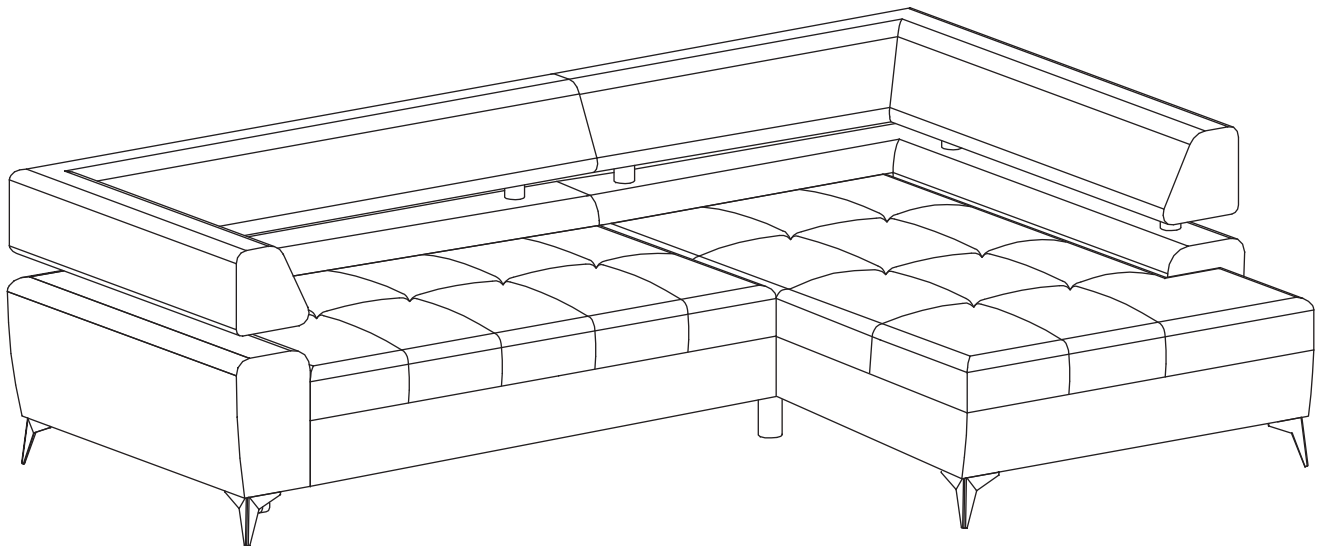
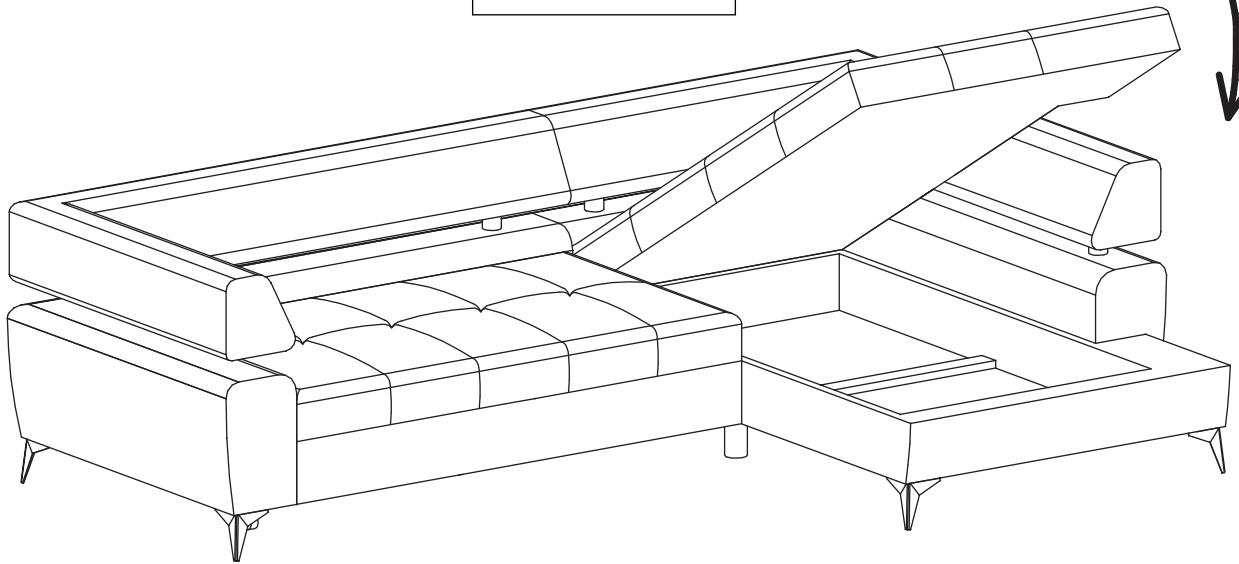
2



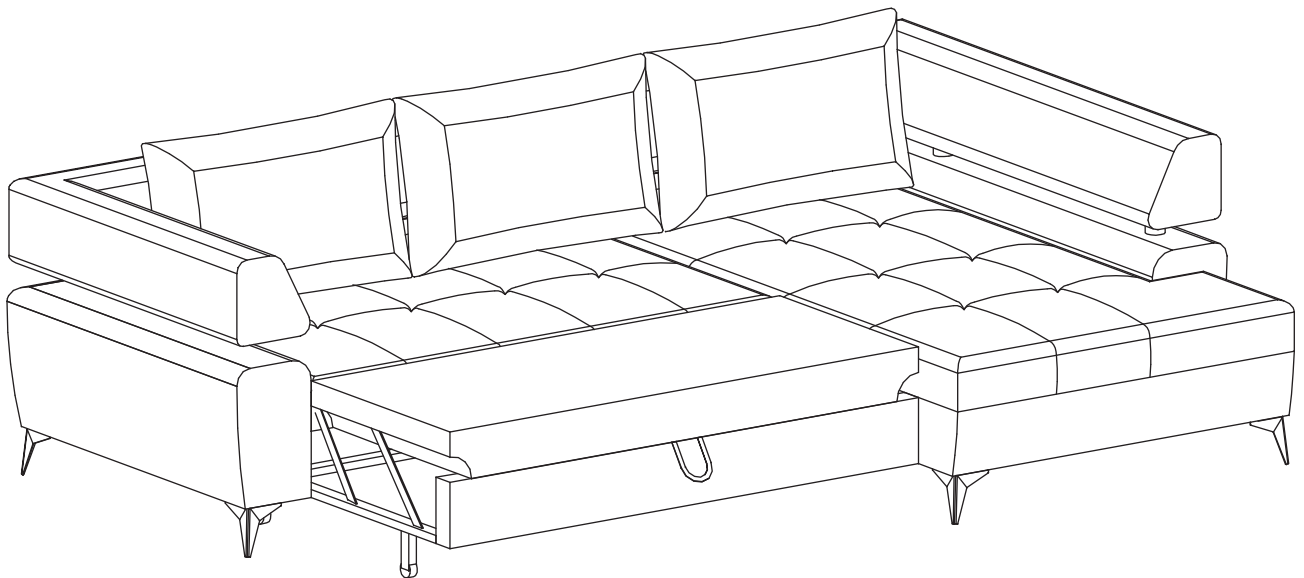
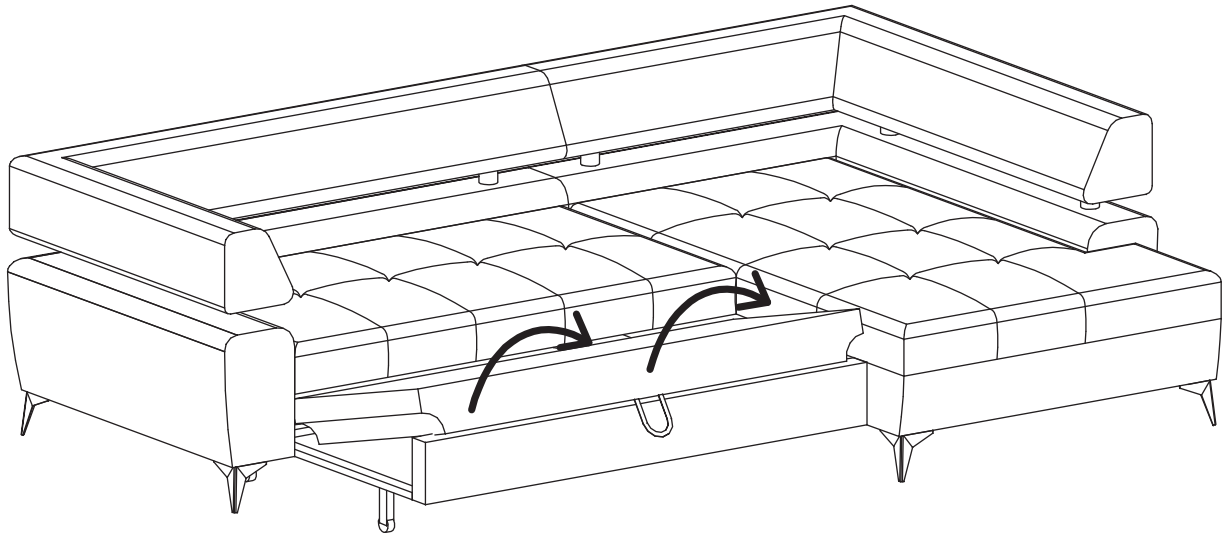
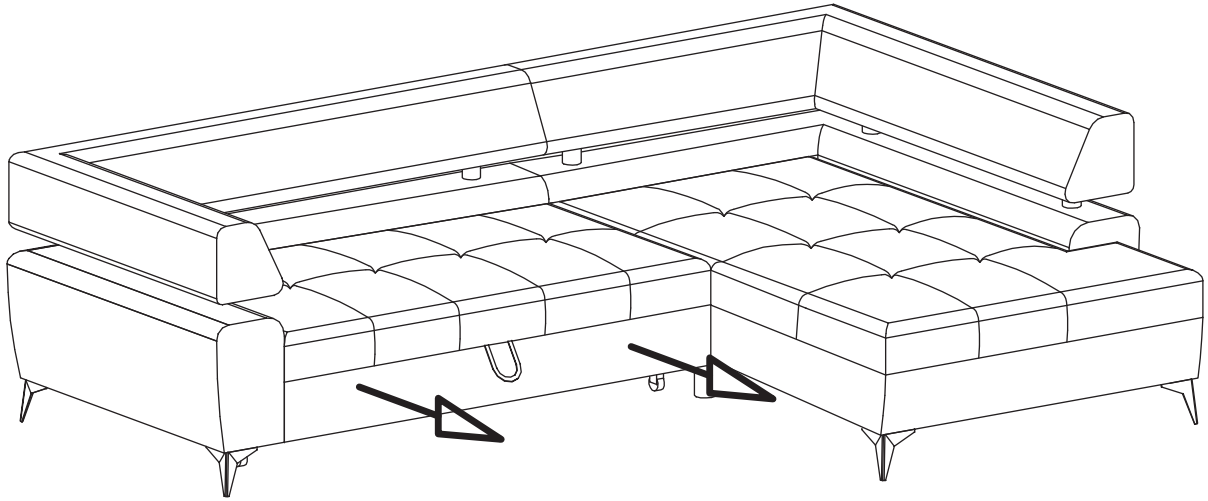
V1



V2



V3



V4

