

JUPITER

instrukcja do produktów o numerach katalogowych:
307170; 307187; 307194; 307200; 307217; 307798; 307804;
307811; 311696; 311702; 311719; 312419; 312426; 312499

Sanico Electronics Polska Sp. z o.o., ul. Okólna 45, 05-270 Marki
sanico@sanico.com.pl; www.sanico.com.pl

- PL -

PRZEZNACZENIE / ZASTOSOWANIE

Wyrób przeznaczony do stosowania w gospodarstwach domowych i ogólnego przeznaczenia.

MONTAŻ I BEZPIECZEŃSTWO

Przed przystąpieniem do montażu zapoznaj się z instrukcją. Montaż powinna wykonać osoba posiadająca odpowiednie uprawnienia. Wszelkie czynności wykonywać przy odłączonym zasilaniu. Należy zachować szczególną ostrożność. Wyrób posiada styk/zacisk ochronny. Brak podłączenia przewodu ochronnego grozi porażeniem prądem elektrycznym. Schemat montażu: patrz ilustracje. Przed pierwszym użyciem należy upewnić się, co do prawidłowego mocowania mechanicznego i podłączenia elektrycznego. Wyrób może być przyłączony do sieci zasilającej, która spełnia standardy jakościowe energii określone prawem. Stosować odpowiednio dobrane średnice przewodów zasilających.

Załączone kołki i wkręty do montażu oprawy są przeznaczone do podłoża o strukturze pełnej (beton, cegła pełna). Do mocowania oprawy zawsze należy używać elementów mocujących odpowiednich do ścian w twoim domu.

CECHY FUNKCJONALNE

Wyrób użytkować wewnątrz pomieszczeń.

ZALECENIA EKSPLOATACYJNE / KONSERWACJA

Konserwacje wykonywać przy odłączonym zasilaniu. Nie zakrywać wyrobu. Wyrób może nagrzewać się do podwyższonej temperatury. Źródło światła nagrzewa się do wysokiej temperatury. Wymianę źródła światła wykonać po wystygnięciu wyrobu: patrz ilustracje. Niedopuszczalne jest użytkowanie wyrobu bez lub z pękniętą szybką ochronną. Konstrukcja wyrobu nie gwarantuje odporności na szczególne warunki otoczenia np. ze względu na obecność środków odmrażających, atmosfery solnej.

OCHRONA ŚRODOWISKA *

Dbaj o czystość i środowisko. Zalecamy segregację odpadów poopakowaniowych. Oznakowanie wskazuje na konieczność selektywnego zbierania zużytego sprzętu elektrycznego i elektronicznego. Wyrobów tak oznakowanych, pod karą grzywny, nie można wyrzucać do zwykłych śmieci razem z innymi odpadami. Wyroby takie mogą być szkodliwe dla środowiska i zdrowia ludzkiego, wymagają specjalnej formy przetwarzania, w szczególności odzysku, recyklingu i/lub unieszkodliwiania. Informacje na temat punktów zbierania/odbioru udzielają władze lokalne lub sprzedawcy tego rodzaju sprzętu. Zużyty sprzęt może zostać również oddany do sprzedawcy, w przypadku zakupu nowego wyrobu w ilości nie większej niż nowy kupowany sprzęt tego samego rodzaju. Powyższe zasady dotyczą obszaru Unii Europejskiej. W przypadku innych państw należy stosować prawne regulacje obowiązujące w danym kraju. Zalecamy kontakt z dystrybutorem naszego wyrobu na danym obszarze.

UWAGI / WSKAZÓWKI

Nie stosowanie się do zaleceń niniejszej instrukcji może doprowadzić np. do powstania pożaru, poparzeń, porażenia prądem elektrycznym, obrażeń fizycznych oraz innych szkód materialnych i niematerialnych.

GWARANCJA

Gwarancja obowiązuje zgodnie z obowiązującymi przepisami, pod warunkiem okazania dowodu zakupu. Chcąc zapewnić Państwu jak najlepsze użytkowanie naszych produktów wydłużyliśmy gwarancję do 5 lat. Warunkiem zastosowania gwarancji jest zainstalowanie, używanie i utrzymywanie produktu zgodnie z zaleceniami zapisanymi w instrukcji obsługi.

- GB -

INTENDED USE / APPLICATION

Product designed for the use in households and for other similar general applications.

INSTALLATION AND SAFETY

Read the manual before mounting. Mounting should be performed by an appropriately qualified person. Any activities to be done with disconnected power supply. Exercise particular caution. Product has a protective contact/terminal. Failure to connect the protective lead may lead to electric shock. Mounting diagram: see pictures. Check for proper mechanical fastening and connection to electrical power prior to first use. The product can be connected to a supply network which meets energy quality standards as prescribed by law. Use appropriate diameters of the power leads.

The attached dowels and screws for mounting the luminaire are intended for a solid structure (concrete, solid brick). Always use fasteners that are suitable for the walls in your home to attach the luminaire.

FUNCTIONAL CHARACTERISTICS

Use indoors.

USAGE GUIDELINES / MAINTENANCE

Any maintenance work must be done when the product is disconnected from power supply. Do not cover the product. Product may heat up to a higher temperature. The light source becomes heated to a high temperature. Replacement of light source to be performed after the product cools down: see pictures. It's forbidden to use the product with damaged protective cover. The construction of the product offers no resistance to specific conditions, e.g. due to the presence of defrosting substances and salt atmosphere.

ENVIRONMENTAL PROTECTION *

Keep your environment clean. Segregation of post-packaging waste is recommended.

This labelling indicates the requirement to selectively collect waste electronic and electrical equipment.

Products labelled in this way must not be disposed of in the same way as other waste under the threat of a fine. These products may be harmful to the natural environment and health, and require a special form of recycling/neutralising. Information on collection centres is provided by local authorities or sellers of such goods. Used items can also be returned to the seller when new product is purchased, in quantity no larger than the purchased item of the same type. The above rules regard the EU area. In the case of other countries, regulations in force in a given country must be applied. Contacting the distributor of our products in a given area is recommended.

COMMENTS/GUIDELINES

Failure to follow these instructions may result in e.g. fire, burns, electrical shock, physical injury and other material and non-material damage.

GUARANTEE

The warranty is valid in accordance with applicable regulations, provided that proof of purchase is presented. In order to ensure you get the best possible use of our products, we have extended the warranty to 5 years. The condition for the warranty to apply is to install, use and maintain the product in accordance with the recommendations contained in the user manual.

- CZ -

URČENÍ / POUŽITÍ

Výrobek určený pro použití v domácnosti nebo k podobnému použití.

INSTALACE A BEZPEČNOST

Před zahájením montáže se seznam s návodem. Montáž by měla provádět oprávněná osoba. Veškeré činnosti provádět při vypnutém napájení.

Je nutné dodržet ostražitost. Výrobek má bezpečnostní svorku. Absence ochranného vedení může vést ke zranění elektrickým proudem. Schéma montáže: viz ilustrace. Před prvním použitím se ujistit, zda mechanické připevnění a elektrické připojení jsou správně provedené. Výrobek může být připojen k takové napájecí síti, která splňuje standardní jakostní normy podle předpisů. Používat správně zvolené průměry napájecích linek.

Přiložené hmoždinky a šrouby pro montáž svítidla jsou určeny pro pevnou konstrukci (beton, plná cihla). K připevnění svítidla vždy používejte upevňovací prvky, které jsou vhodné pro stěny ve vaší domácnosti.

FUNKČNÍ VLASTNOSTI

Použit v interiéru.

POKYNY K PROVOZU / ÚDRŽBA

Údržbu provádět při vypnutém napájení. Nezakrývat výrobek. Výrobek se nesmí přehřívát nad dopuštěnou teplotu. Světelný zdroj se zahřívá do vysoké teploty. Výměnu světelného zdroje provést po vychladnutí výrobku: viz ilustrace. Výrobek se nesmí používat bez anebos prasklou ocrgranou ze skla. Konstrukce výrobku nezaručuje odolnost vůči výjimečným podmínkám okolí např. vzhledem k přítomnosti rozmrazovacích přípravků, solné atmosféry.

OCHRANA ŽIVOTNÍHO PROSTŘEDÍ *

Dbej o čistotu a životní prostředí. Doporučujeme třídění poobalových odpadků.

Toto značení poukazuje na nutnost sběru tříděného opotřebeného elektro zboží. Takto označené výrobky nelze vyhazovat spolu s jinými odpadky, nedodržení tohoto zákazu bude trestáno pokutou. Tyto výrobky mohou být lidskému zdraví škodlivé, musí být zvlášť zracováány, utlisovány, ničeny. linformace o místech sběru takových produktů poskytují místní úřady anebo prodejce tohoto zboží. Spotřebované zboží může být také předáno prodejci, v případě nákupu nového produktu v množství nikoliv větším nežli nové zboží téhož druhu. Výše uvedená pravidla se týkají oblasti Evropské unie. V jiných státek je nutno držet se předpisů tam platných. V dané oblasti doporučujeme mkontakt s distributorem daného výrobku.

POZNÁMKY / DOPORUČENÍ

Nedodržování pokynů tohoto návodu může zapříčinit požár, opaření, zranění elektrickým proudem, fyzická zranění a jiné hmotné i nehmotné škody.

ZÁRUKA

Záruka je platná v súlade s platnými predpisy za predpokladu predloženia dokladu o kúpe. Abychom vám zajistili čo najlepší využitie našich produktov, predĺžili sme záruku na 5 rokov. Podmienkou uplatnenia záruky je instalácia, používanie a údržba produktu v súlade s doporučeniami obsaženými v užívateľskej príručke.

- SK -

URČENIE / POUŽITIE

Výrobok určený na použitie v domácnosti a na všeobecné použitie.

INŠTALÁCIA A BEZPEČNOSŤ

Pred pristúpením k montáži sa oboznámte s nívodom.

Montáž by mala vykonávať patrične oprávnená osoba. Všetky úkony vykonávajte pri vypnutom napájaní.

Zachovajte zvláštnu opatrnosť. Výrobok je vybavený ochranným kontaktom/svorkou. Nepripojenie ochranného vodiča hrozí úrazom elektrickým prúdom. Schéma montáže: pozri obrázky. Pred prvým použitím sa ubezpečte ohľadom správnosti mechanického upevnenia a elektrického prepojenia. Výrobok sa môže zapojiť do elektrickej siete, ktorá spĺňa právne určené kvalitatívne energetické štandardy. Použite správne vybrané priemery napájajúcich vodičov.

Priložené hmoždinky a skrutky na montáž svietidla sú určené pre pevnú konštrukciu (betón, plná tehla). Na pripevnenie svietidla vždy používajte upevňovacie prvky, ktoré sú vhodné pre steny vo vašej domácnosti.

FUNKČNÉ VLASTNOSTI

Použiť v interiéri.

POKYNY K PREVÁDZKE / ÚDRŽBA

Konzerváciu vykonávajte pri vypnutom napájaní. Výrobok nezakrývajte. Výrobok sa môže zahrievať do zvýšenej teploty. Svetelný zdroj sa zahrieva do vysokej teploty. Výmenu zdroja svetla prevedte po vychladnutí výrobku: pozri obrázky. Nepripustné je užívanie výrobku bez alebo s prasknutým ochranným skielkom. Konštrukcia výrobku nezaručuje odolnosť proti zvláštnym podmienkam okolia napr. vzhľadom na prítomnosť rozmrazujúcich prostriedkov, soľnej atmosféry.

OCHRANA ŽIVOTNÉHO PROSTREDIA *

Dbajte na čistotu a životné prostredie. Odporúčame triedenie obalového odpadu.

Toto označenie poukazuje na nutnosť selektívneho zberu opotrebovanej elektrickej a elektronickej techniky. Takto označené výrobky sa nesmejú, pod hrozbou pokuty, vyhadzovať do obyčajných košov spolu s ostatným odpadom. Tieto výrobky môžu byť škodlivé životnému prostrediu a ľudskému zdraviu, vyžadujú špeciálnu formu spracovania / spätného získavania / recyklingu / utilizácie. Informácie o miestach zberu/odberu poskytujú miestne orgány a predajci tohto druhu techniky. Opotrebovaná technika môže byť tiež vrátená predajcovi, a to v prípade nákupu nového výrobku v množstve nie väčšom ako nová kupovaná technika rovnakého druhu. Tieto zásady sa týkajú územia Európskej únie. V prípade iných krajín dodržujte právne regulácie platné v danej krajine. Odporúča sa kontaktovať distribútora nášho výrobku na danom území.

POZNÁMKY / POKYNY

Nedodržovanie pokynov tohto návodu môže viesť napr. k vzniku požiaru, opareniu, úrazu elektrickým prúdom, telesným úrazom a ďalším hmotným a nehmotným škodám.

ZÁRUKA

Záruka je platná v súlade s platnými predpismi za predpokladu predloženia dokladu o kúpe. Aby sme zaistili čo najlepšie využitie našich produktov, predĺžili sme záruku na 5 rokov. Podmienkou uplatnenia záruky je instalácia, používanie a údržba produktu v súlade s odporúčaniami uvedenými v používateľskej príručke.

- RO -

SCOPUL / FOLOSIREA

Produsul destinat utilizării în gospodăriei și de uz general.

INSTALARE ȘI SIGURANȚĂ

Înainte de a trece pentru instalarea citește instrucțiună. Persoană de instalare ar trebui să fie cu autoritatea competentă. Orice acțiune face după oprirea alimentării. Trebuie făcută atenția mare. Produsul contine contact/clemă de protecție. Lipsa de conexiune conductorului de protecție este pericole de șoc electric. Diagrama de instalare: a se vedea ilustrații. Înainte de prima utilizare, asigurați-vă că o conexiune buna de montare mecanice și electrice. Produsul poate fi conectat la rețea, care să corespundă standardelor de calitate definite de legislația de energie. Utilizatii alese în mod corespunzător diametrurile de cabluri de alimentare.

Diblurile și suruburile atașate pentru montarea corpului de iluminat sunt destinate unei structuri solide (beton, cărămidă plină). Utilizați întotdeauna elemente de fixare care sunt potrivite pentru pereții casei dvs.

pentru a ataşa corpul de iluminat.

CARACTERSTICE FUNCTIONALE

Utilizare în interior.

RECOMANDARILE DE OPERARE / INTRETINERE

Întreținerea se face cu alimentarea oprită. A nu se acoperă produsul. Produsul poate fi încălzit până la temperaturile ridicate. Sursa de lumină sa încălzească la temperaturi ridicate. Schimbarea sursei de lumină poate fi efectuat după răcirea produsului: a se vedea ilustrații. Este inacceptabil pentru a utiliza produsul, fără sau cu geam de protecție cracked. Construcția produsului nu garantează rezistența la condiții de mediu specifice, de exemplu, datorită prezenței mijloacelor de dezghețare, atmosferei cu sare.

PROTECȚIE MEDIULUI *

Ai grijă de curățenia și a mediului. Vă recomandăm segregarea de deșeuri după ambalajele.

Această etichetă indică necesitatea de colectarea separată a deșeurilor de echipamente electrice și electronice. Produsele, astfel etichetate, sub sancțiunea amenzii, nu aveți posibilitatea să aruncați la gunoi ordinar, împreună cu alte deșeuri. Aceste produse pot fi dăunătoare pentru mediul ambiant și sănătatea umană, necesită forme speciale de tratare / valorificare / reciclare / eliminare. Informațiile referitoare la punctele de colectare / primirii dau autoritățile locale sau distribuitor de astfel de echipamente. Echipament folosit poate fi de asemenea plasat la vânzătorul, atunci când achiziționează un produs nou într-o sumă nu mai mare decât noi echipamente achiziționate în același fel. Aceste norme se aplică în zona Uniunii Europene. În cazul altor țări ar trebui să se aplice reglementările legale în vigoare în țară. Vă recomandăm să contactați distribuitorul de produse noastre din zona dumneavoastră.

COMENTARIU / SUGESTII

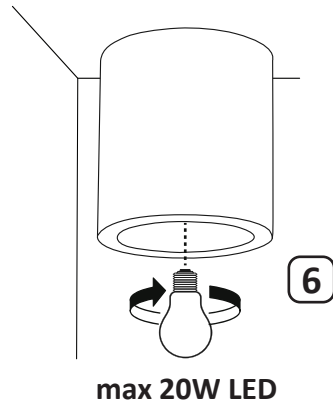
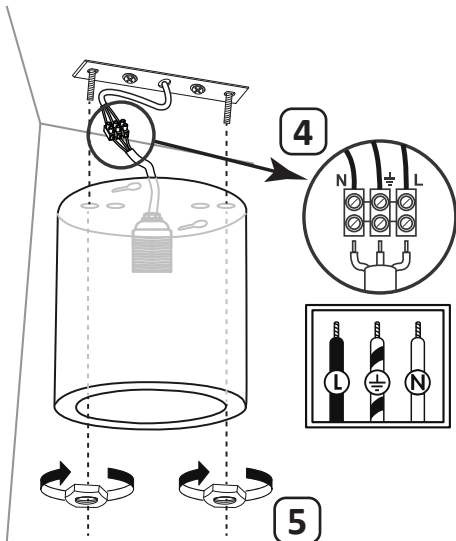
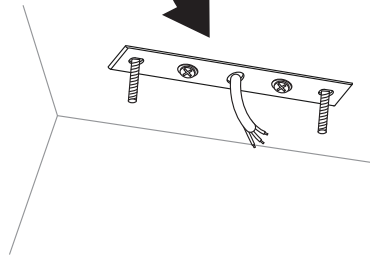
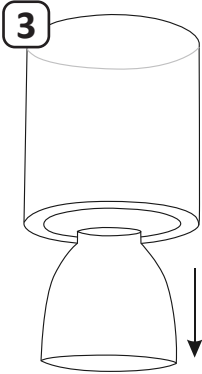
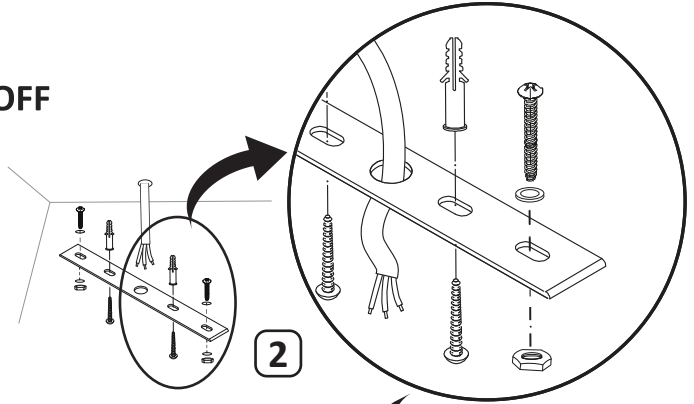
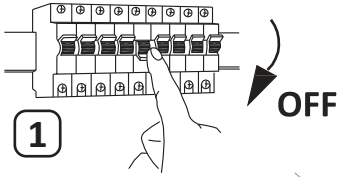
Ne folosirea recomandărilor din acest ghidul poate duce la crearea unui astfel de incendiu, arsuri, un șoc electric, leziuni fizice și alte daune materiale și nemateriale.

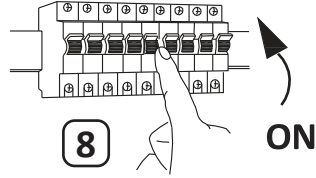
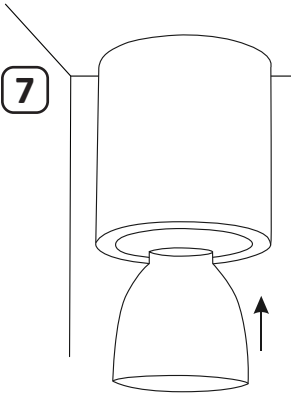
GARANȚIE

Garanția este valabilă în conformitate cu reglementările aplicabile, cu condiția să fie prezentată dovada achiziției. Pentru a vă asigura că utilizați cât mai bine posibil produsele noastre, am extins garanția la 5 ani. Condiția pentru aplicarea garanției este instalarea, utilizarea și întreținerea produsului în conformitate cu recomandările cuprinse în manualul de utilizare.



- * (PL) Symbol kosza - patrz rozdział „OCHRONA ŚRODOWISKA” w instrukcji
(GB) The trash can symbol - see the "ENVIRONMENTAL PROTECTION" section in the manual
(CZ) Symbol popelnice - viz kapitola "OCHRANA ŽIVOTNÍHO PROSTŘEDÍ" v návodu
(SK) Symbol smetného koša – pozri časť „OCHRANA ŽIVOTNÉHO PROSTREDIA” v návode
(RO) Simbolul coșului de gunoi - vezi secțiunea „PROTECȚIE MEDIULUI” din manual

1.**(PL) Montaż - wersja 1****(GB) Installation - ver. 1****(CZ) Instalace - ver. 1****(SK) Inštalácia - ver. 1****(RO) Instalare - ver. 1**



2. (PL) Montaż - wersja 2 (GB) Installation - ver. 2 (CZ) Instalace - ver. 2
(SK) Inštalácia - ver. 2 (RO) Instalare - ver. 2

