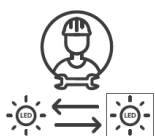
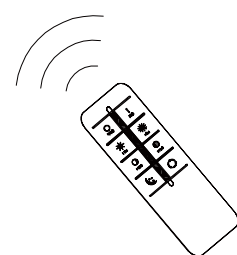
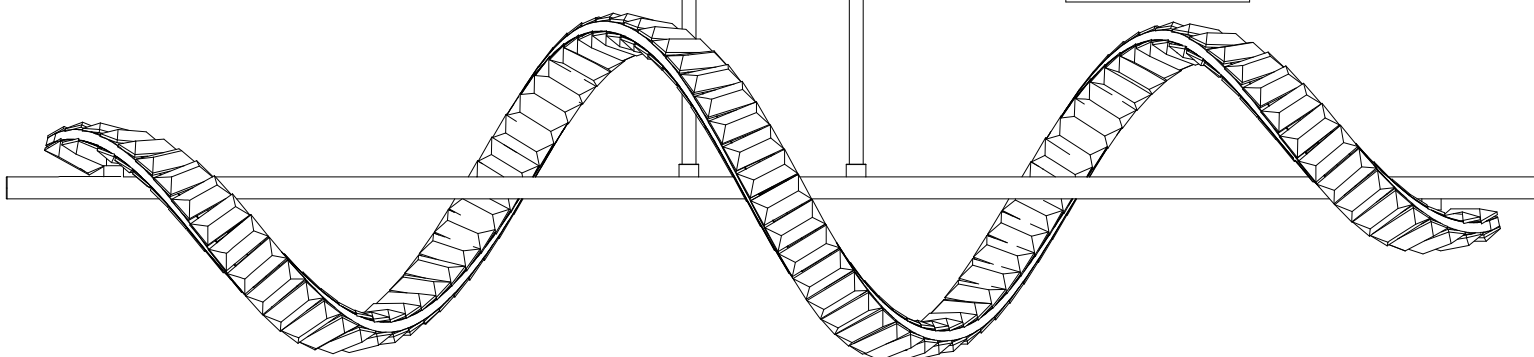
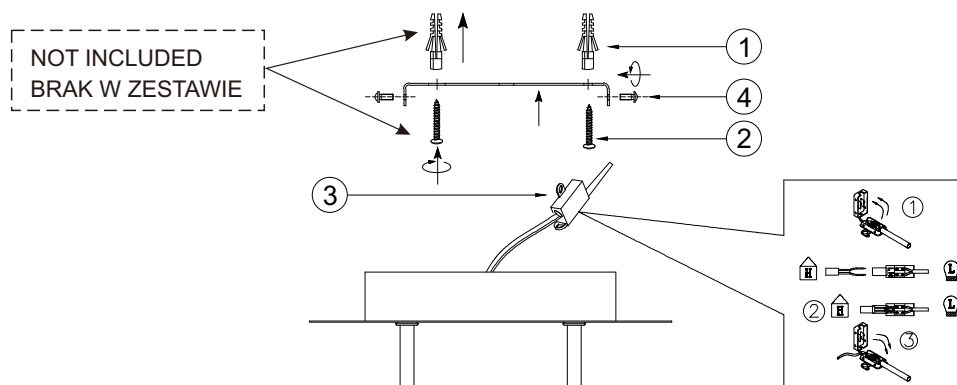


INSTRUKCJA MONTAŻU

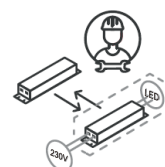
ZUMALINE

NAZWA: ATHESA

MODEL: MX3170-1-3GT



Light source replaceable by professional service
Źródło światła wymienne przez profesjonalny serwis



Driver replaceable by professional service
Osprzęt sterujący wymienny przez profesjonalny serwis

This product is equipped with light source of efficiency class F
Ten produkt zawiera źródła światła o klasie efektywności energetycznej F

AGATA S.A.
Al. Roździeńskiego 93, 40-203 Katowice, POLSKA