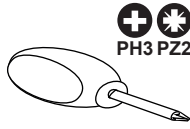
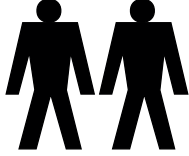


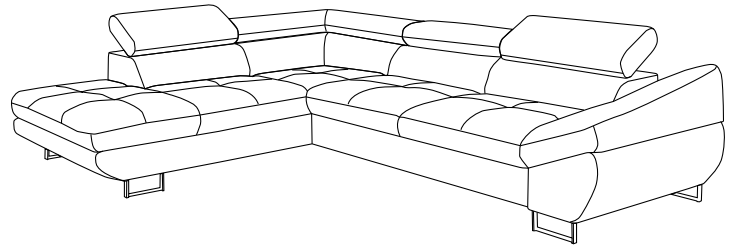
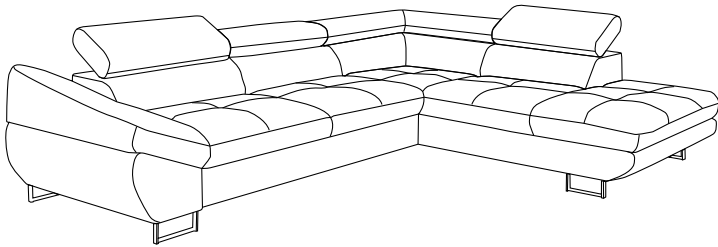
FABIO / FABIOLA



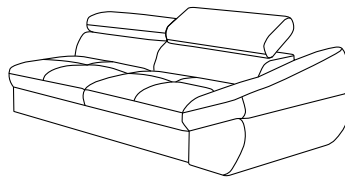
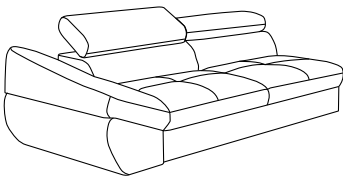
30min



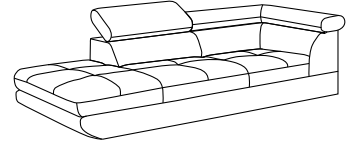
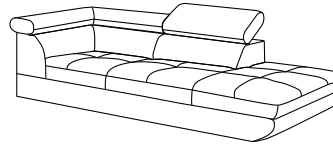
PH3 PZ2



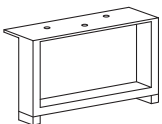
I



II

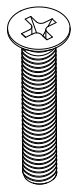


Ax6



H=87 mm

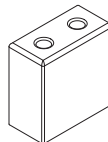
Bx12



6x30

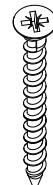


Cx2



H=50 mm

Dx4



3,5x55



Ex6

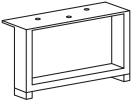


5x25




1

Ax2



H=87 mm

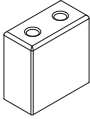
Bx4



6x30


PH3

Cx2



H=50 mm


Dx4



3,5x55

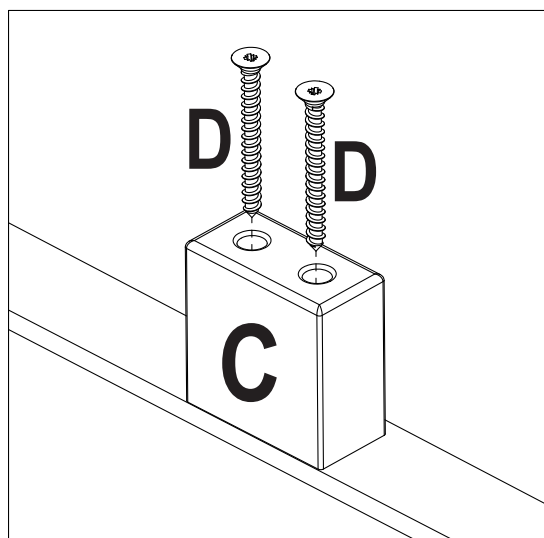
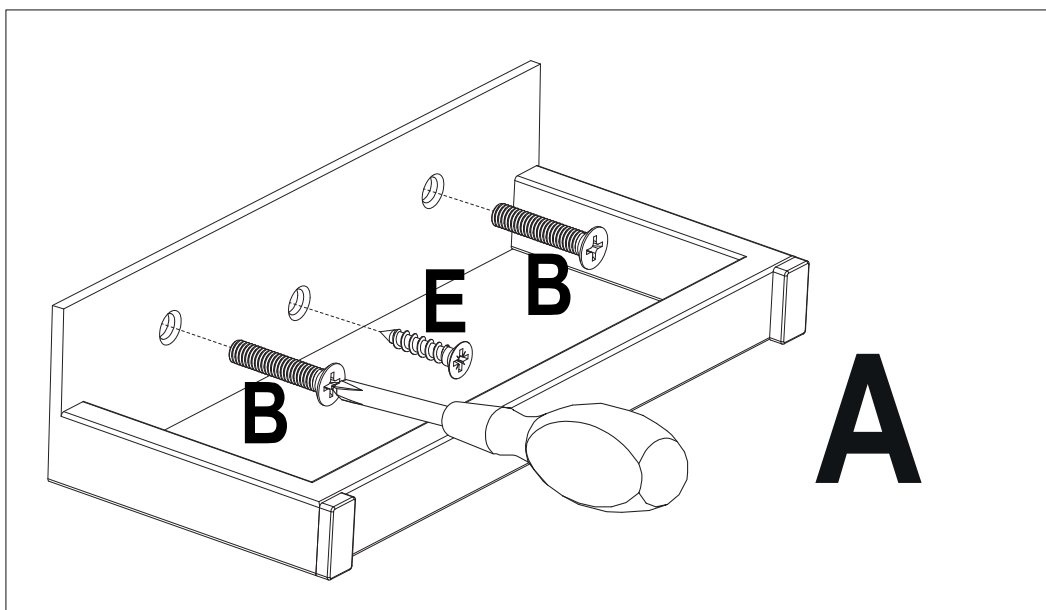
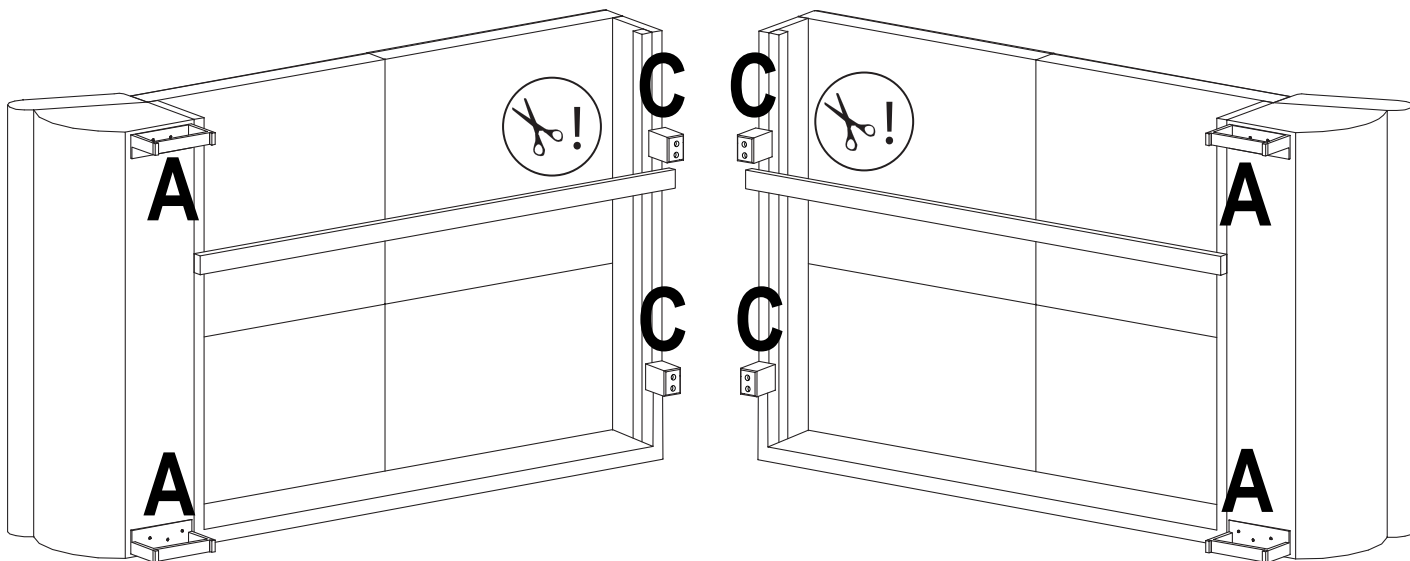
PZ2

Ex2



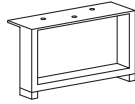
5x25

PZ2



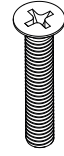
2

Ax4



H=87 mm

Bx8



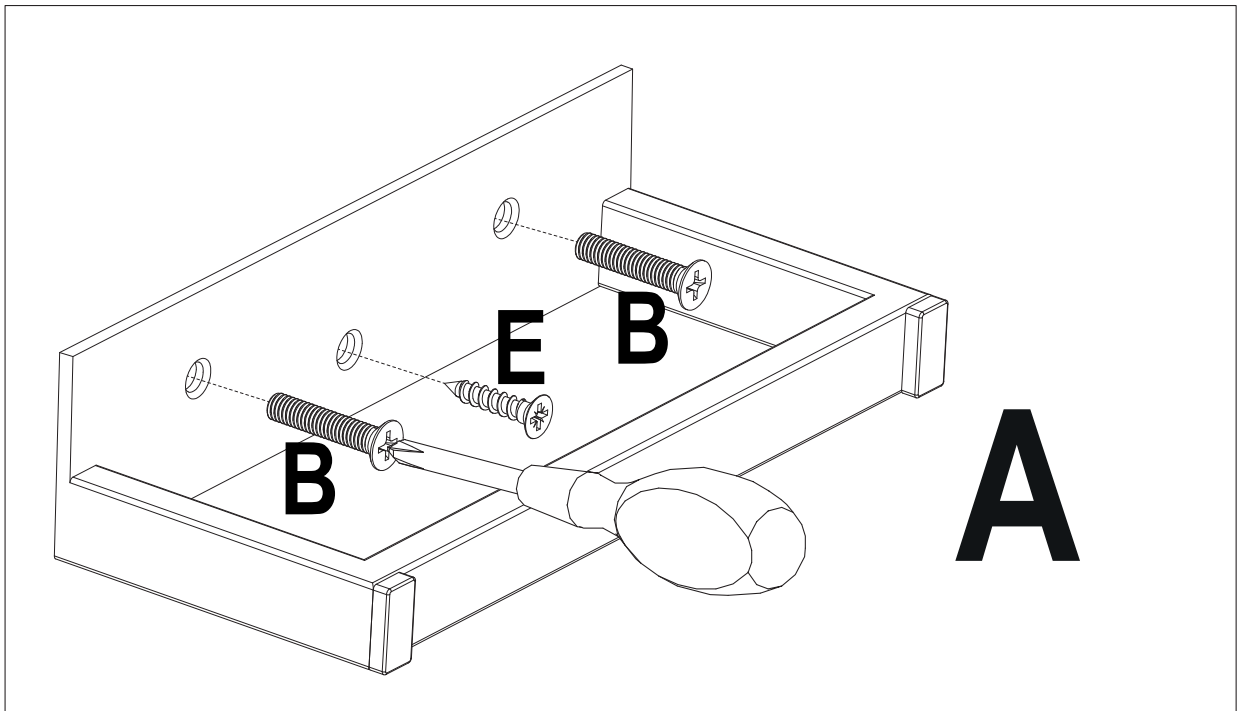
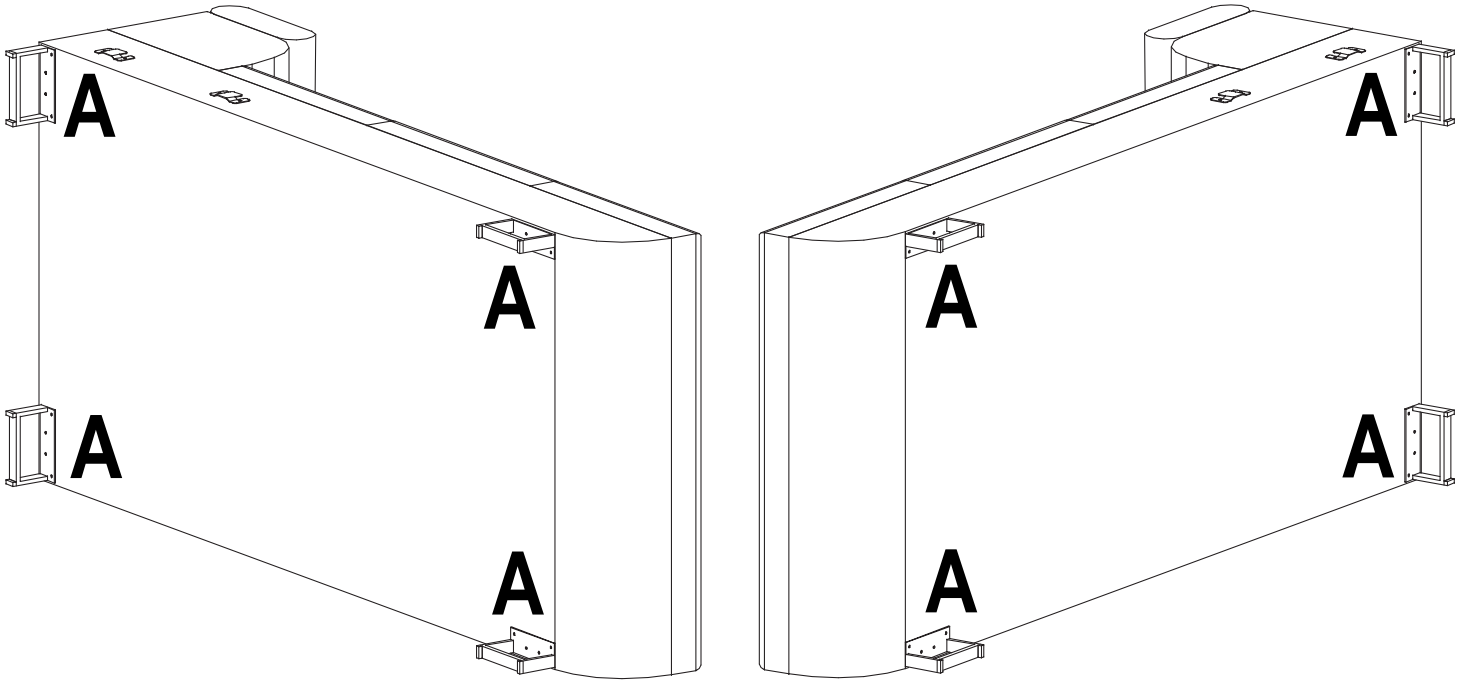
6x30



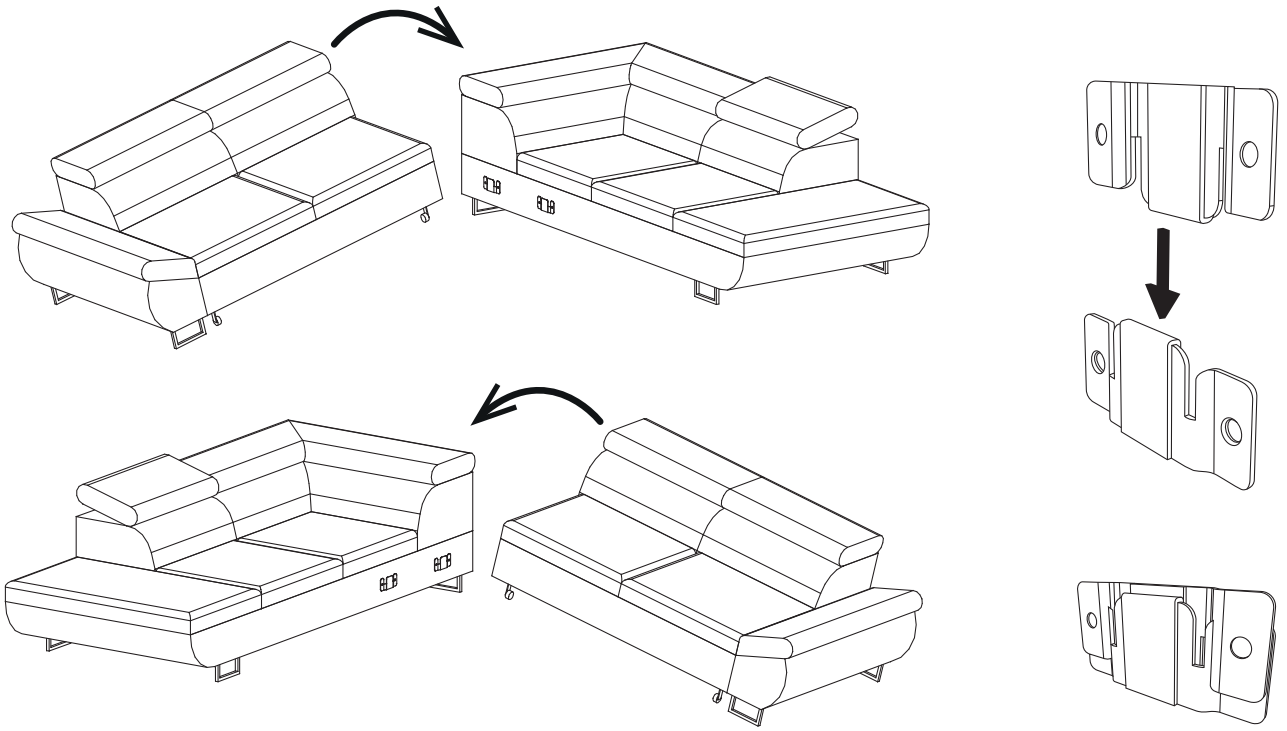
Ex4



5x25



3



4

