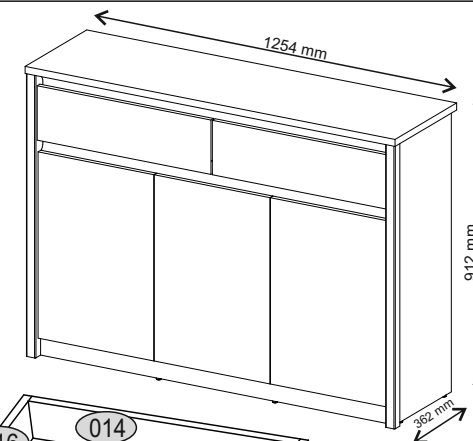
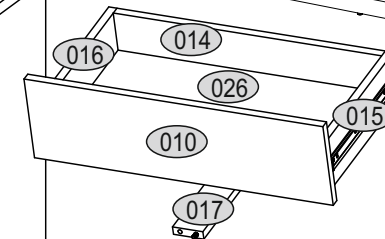
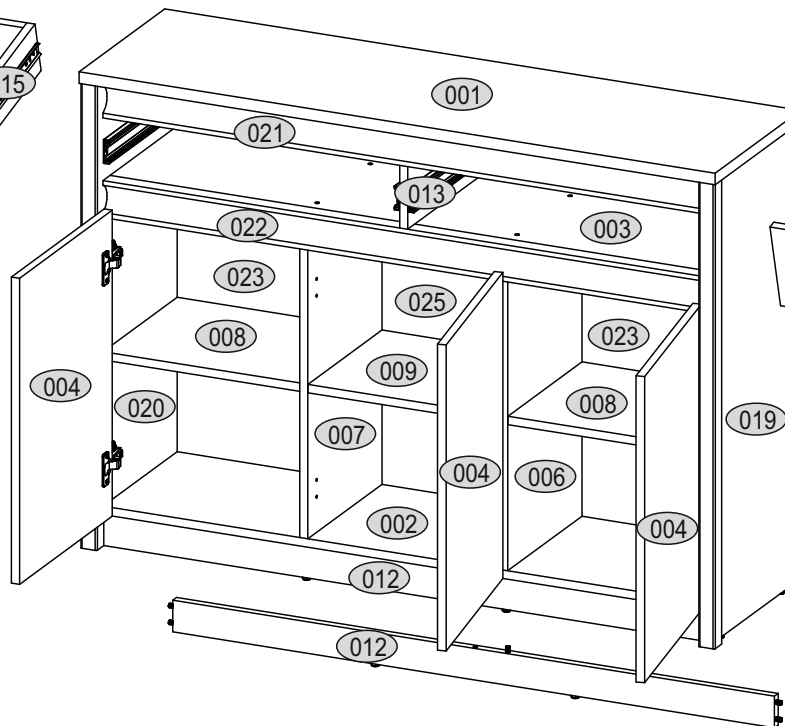
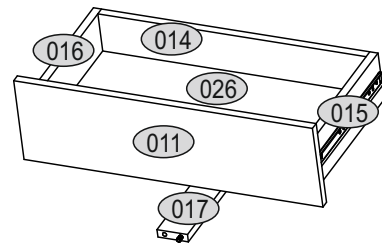
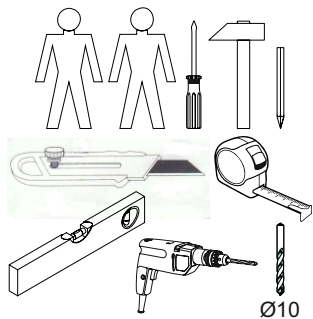
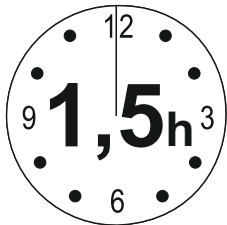


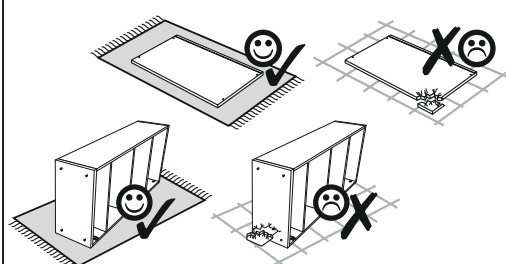
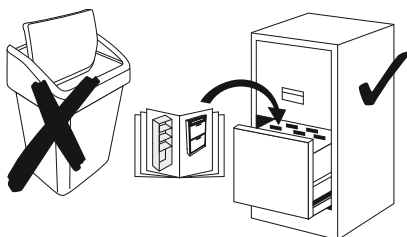


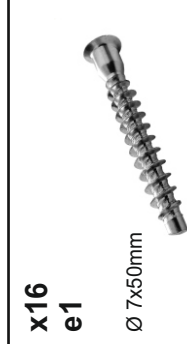
Installation manual

ERDEN: KOM 3D2S



Code	Dimensions			Package
001	1254	362	22	1 / 2/2
002	1186	334	16	1 / 2/2
003	1186	284	16	1 / 2/2
020	884	360	16/32	1 / 1/2
019	884	360	16/32	1 / 1/2
004	582	392	16	3 / 1/2
006	603	314	16	1 / 2/2
007	603	314	16	1 / 2/2
008	388	313	16	2 / 2/2
009	378	313	16	1 / 2/2
011	589	170	16	1 / 1/2
010	589	170	16	1 / 1/2
012	1186	60	16	2 / 2/2
013	189	314	16	1 / 2/2
014	529	100	16	2 / 2/2
015	300	100	16	2 / 2/2
016	300	100	16	2 / 2/2
017	60	284	16	2 / 2/2
021	1186	70	30	1 / 2/2
022	1186	70	30	1 / 2/2
023	826	404	3	2 / 1/2
025	826	395	3	1 / 1/2
026	547	302	3	2 / 1/2
accessories				1 / 1/2





x16
e1

Ø 7x50mm

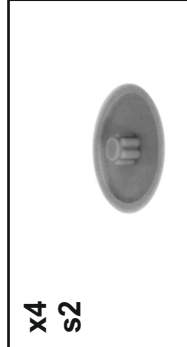


x24
r1

Ø 15x12mm



x24
r16



x4
s2



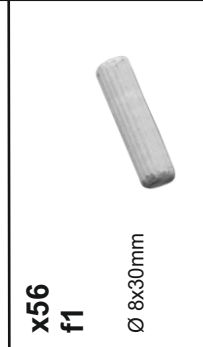
x2
a145



x4
a143

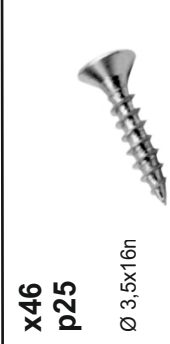


x6
b119



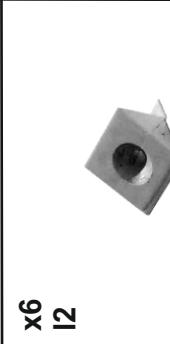
x56
f1

Ø 8x30mm



x46
p25

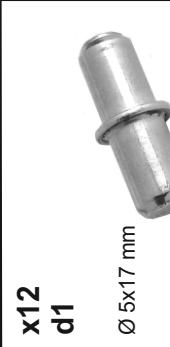
Ø 3,5x16n



x6
l2

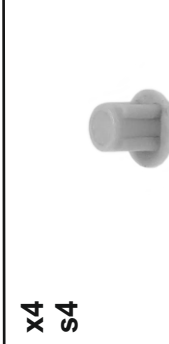


x2
n260

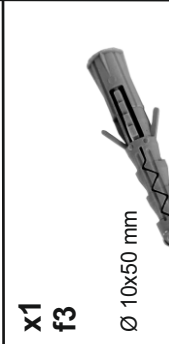


x12
d1

Ø 5x17 mm



x4
s4

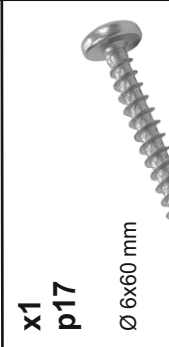


x1
f3

Ø 10x50 mm

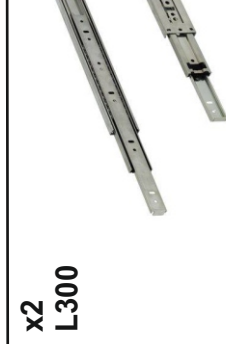


x1
n14

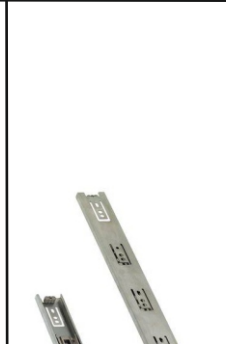


x1
p17

Ø 6x60 mm



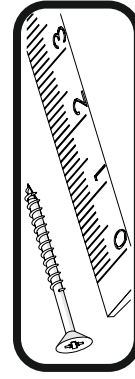
x2
L300



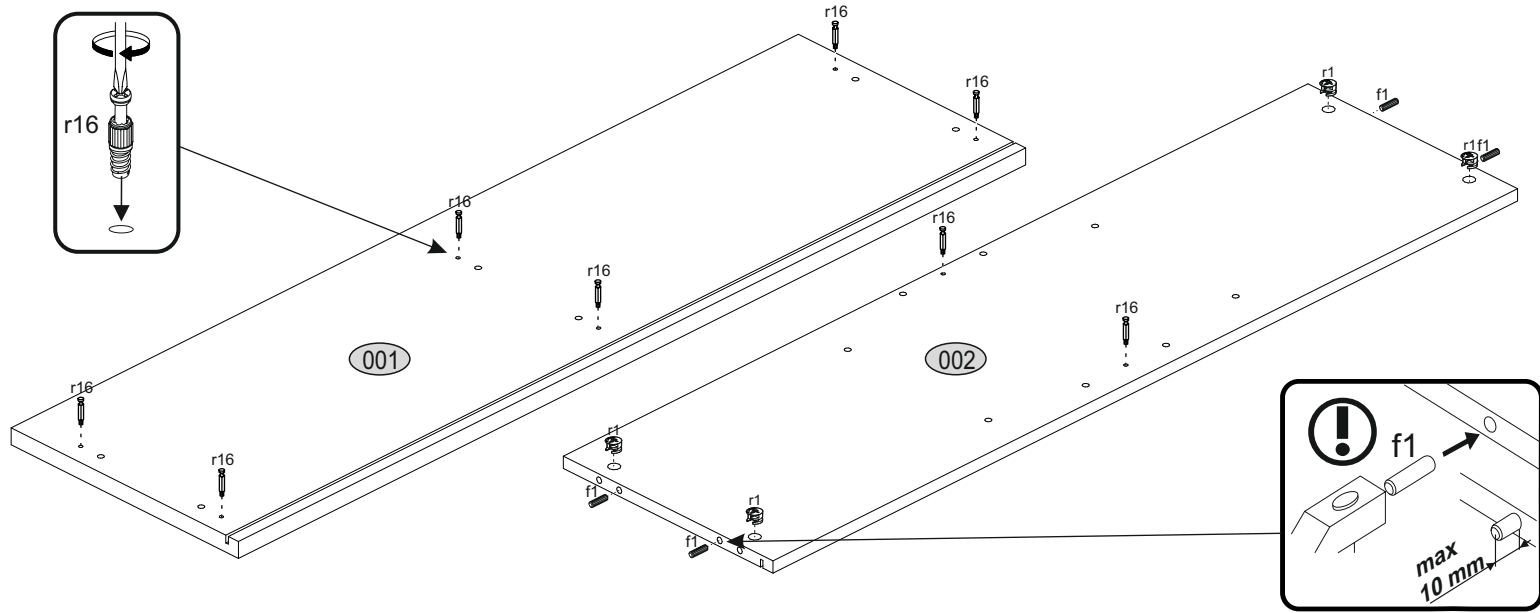
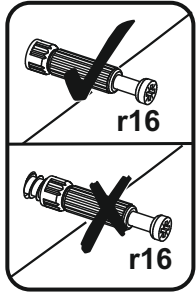
x8
k1



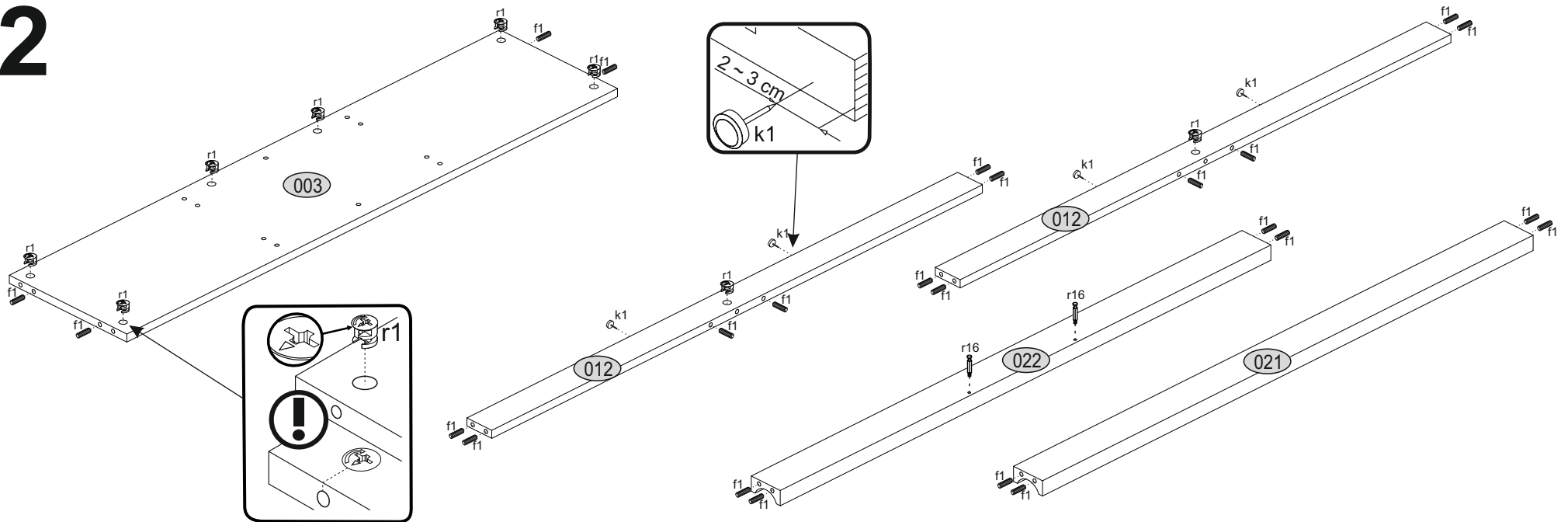
x1
z1



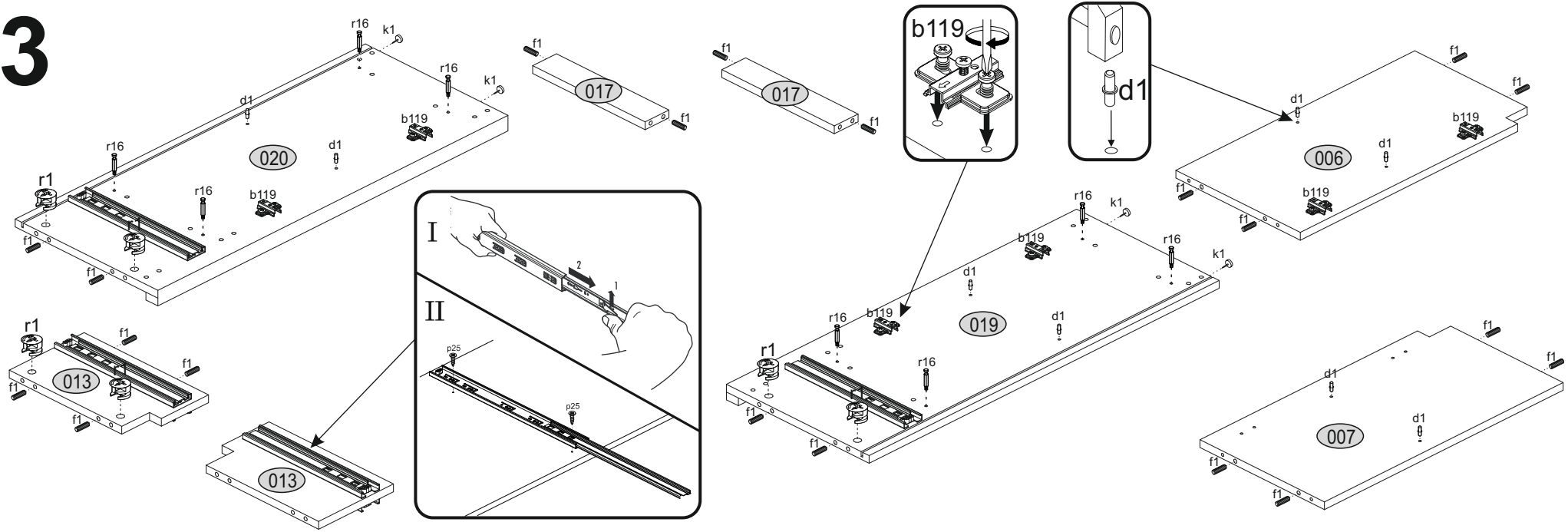
1



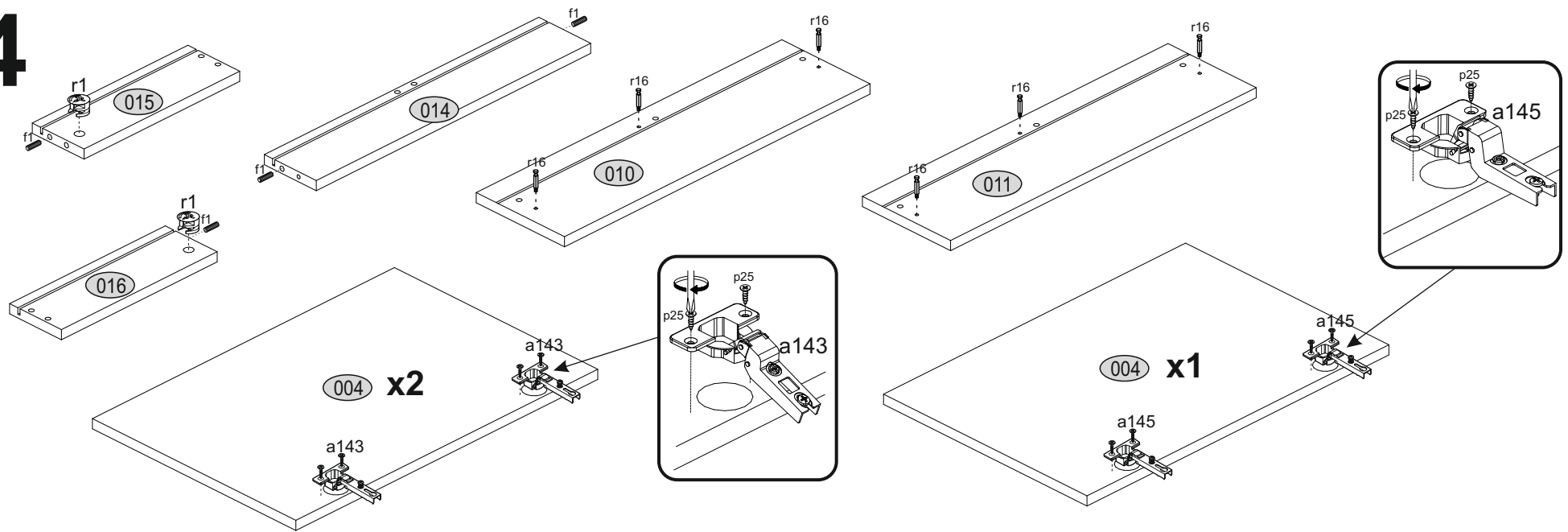
2



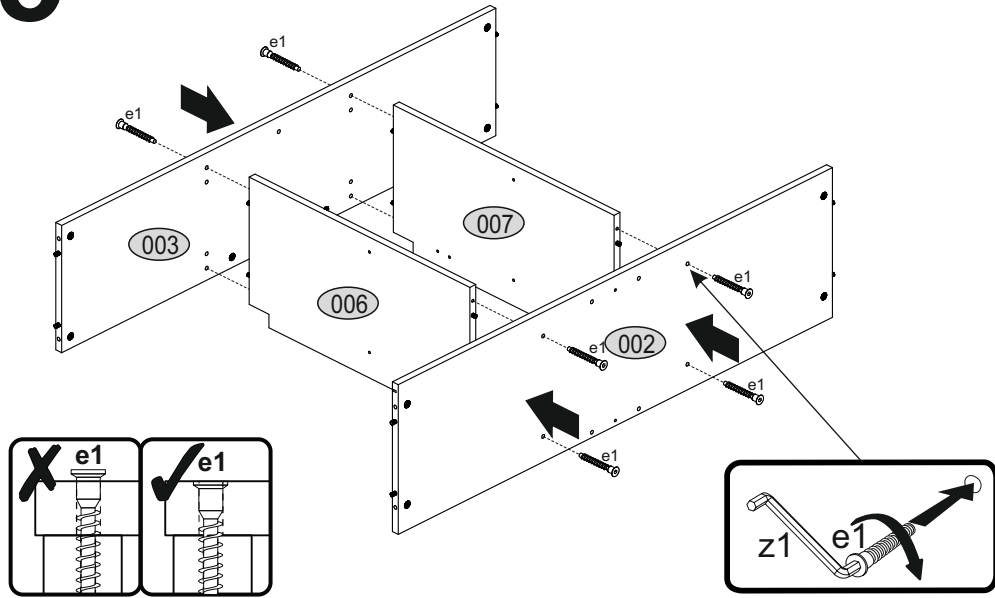
3



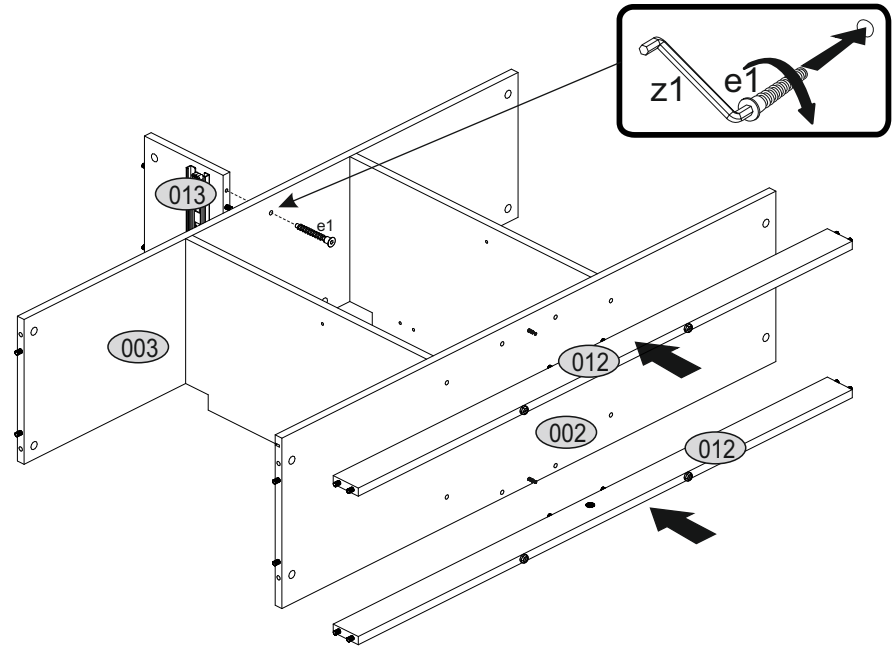
4



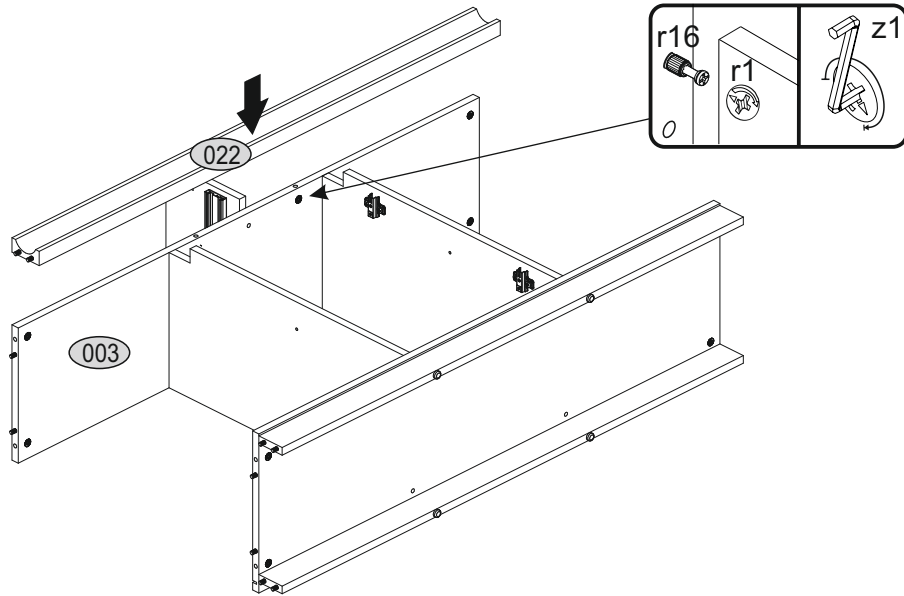
5



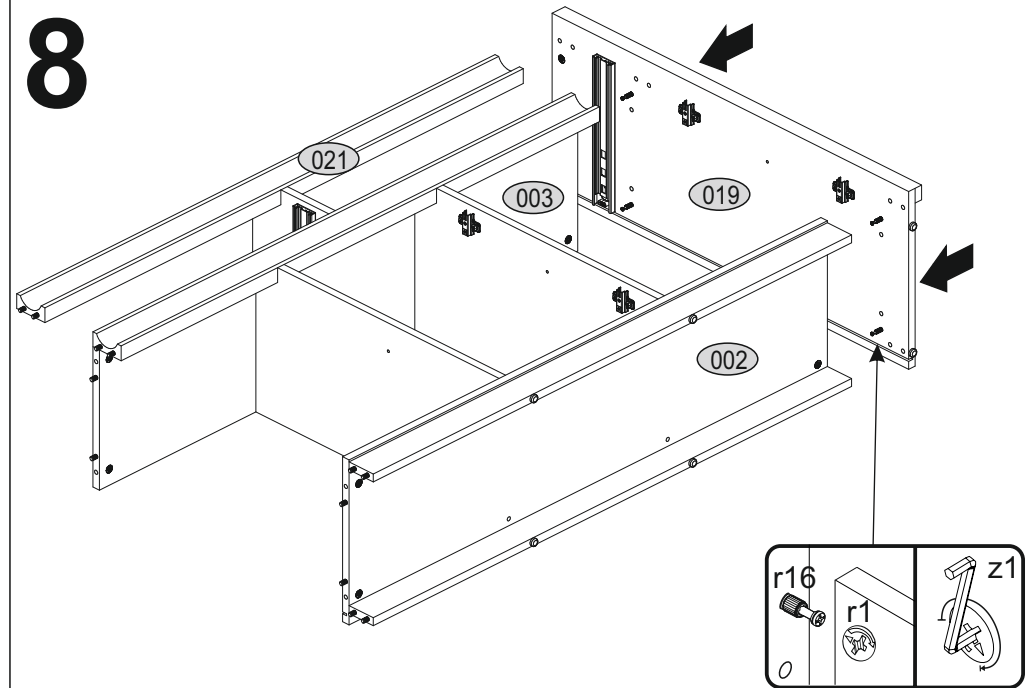
6



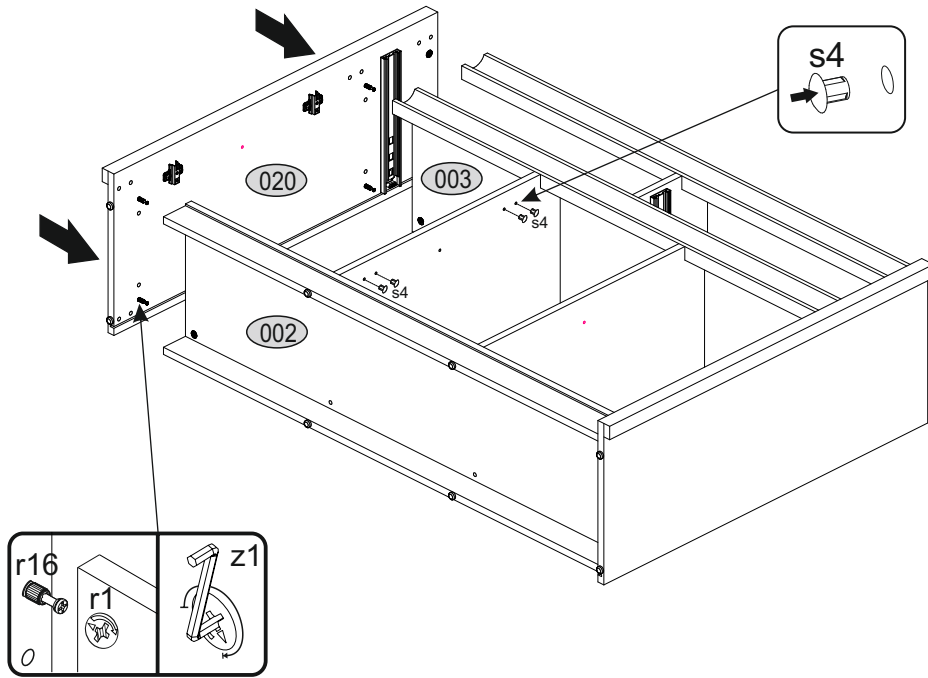
7



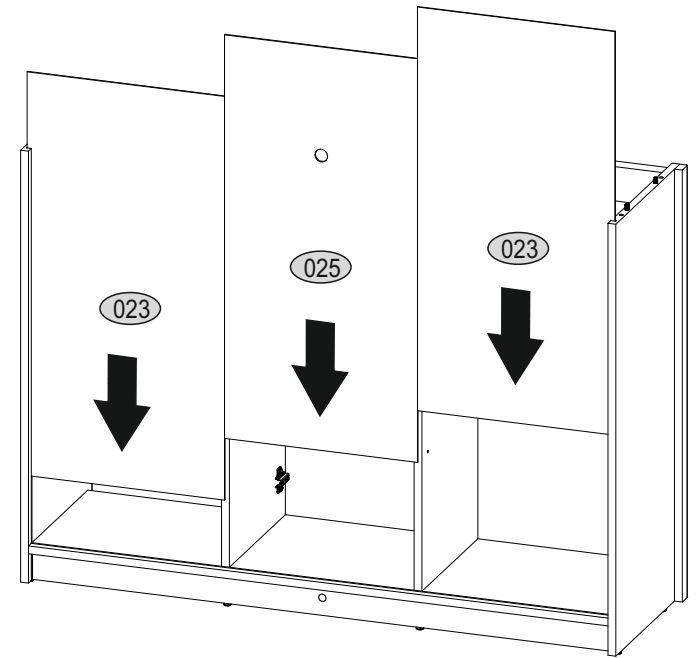
8



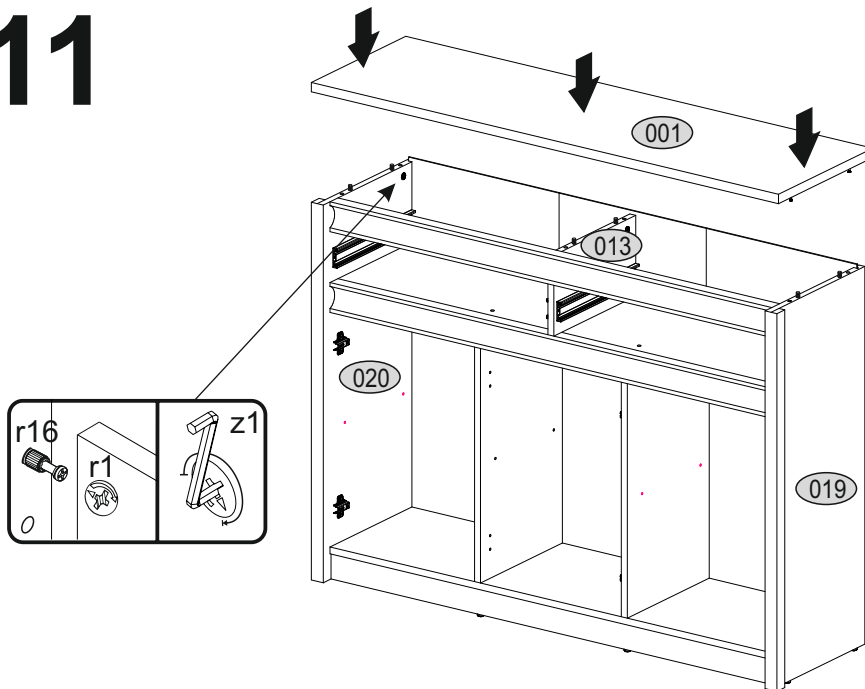
9



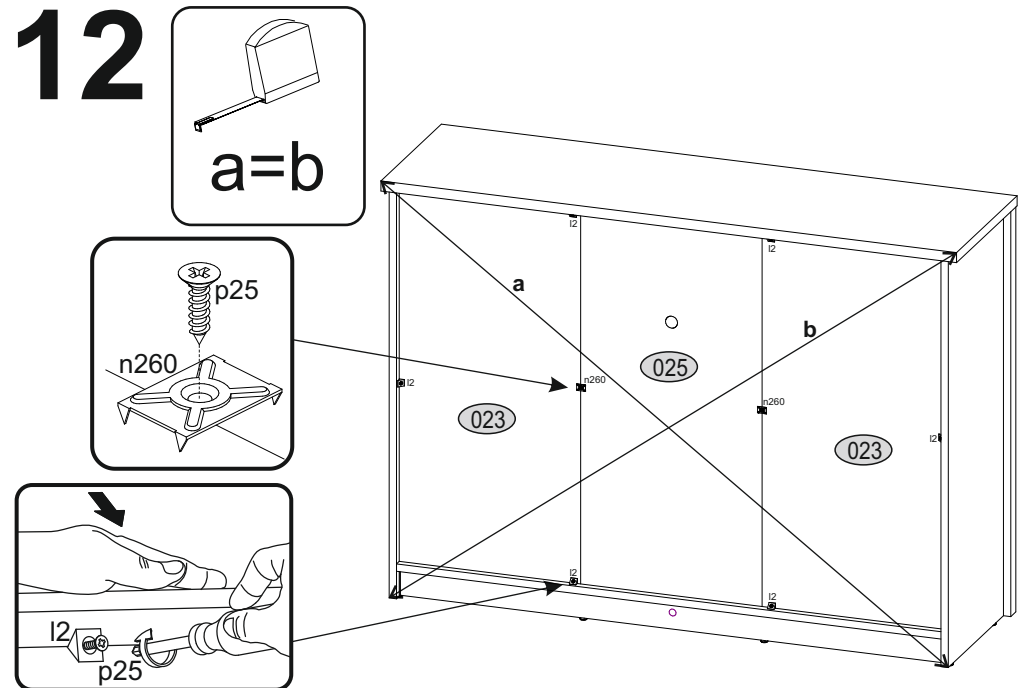
10



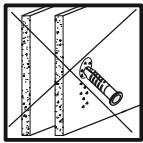
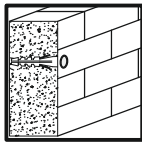
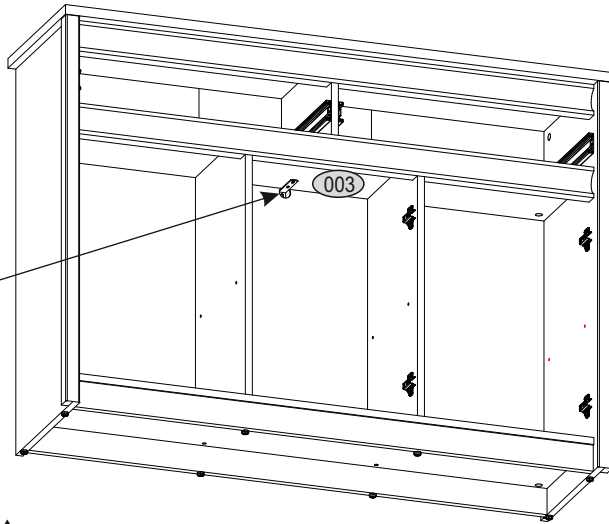
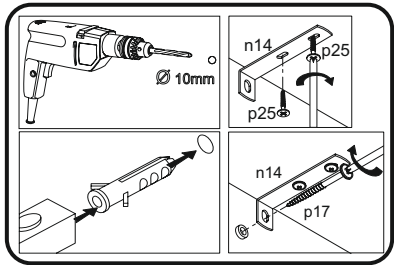
11



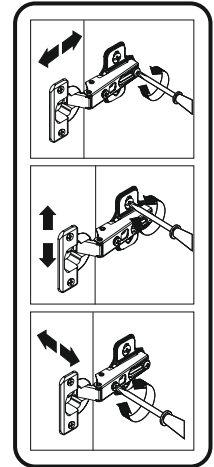
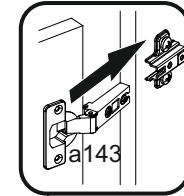
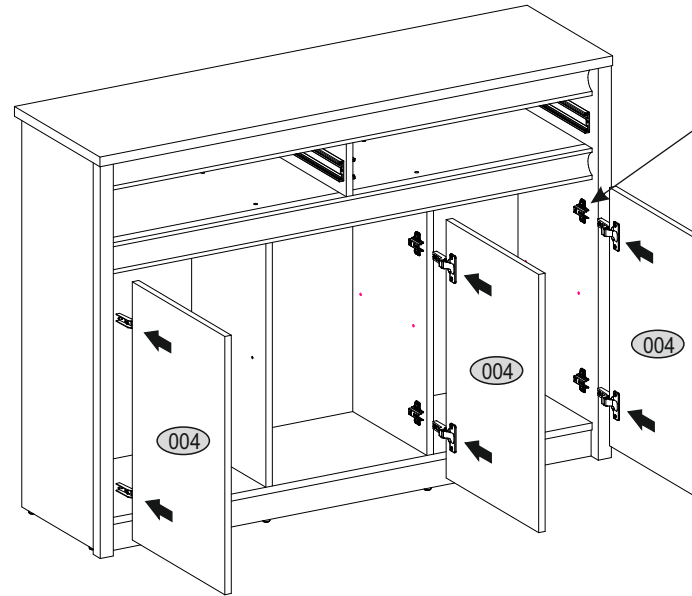
12



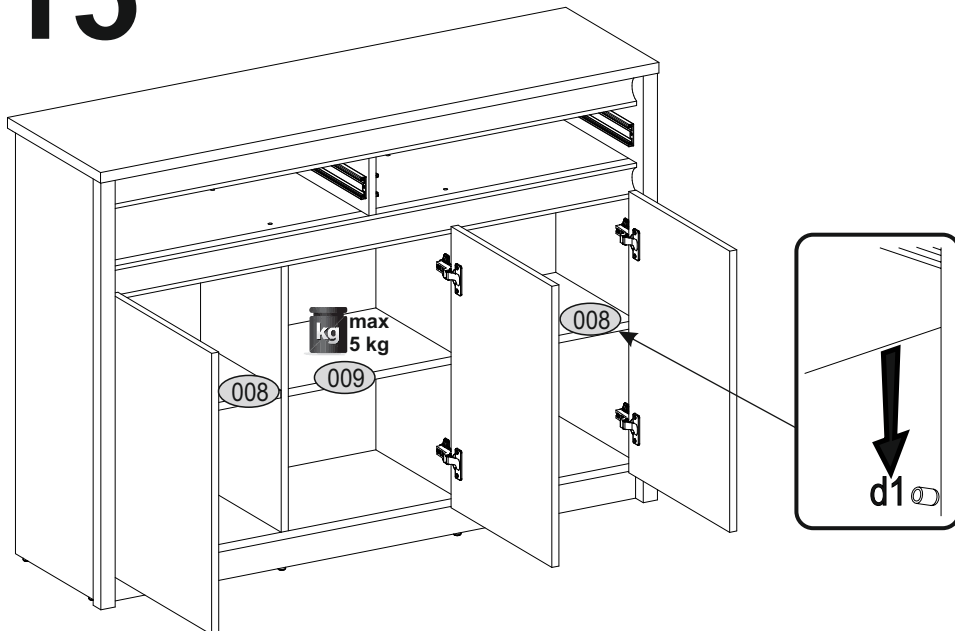
13



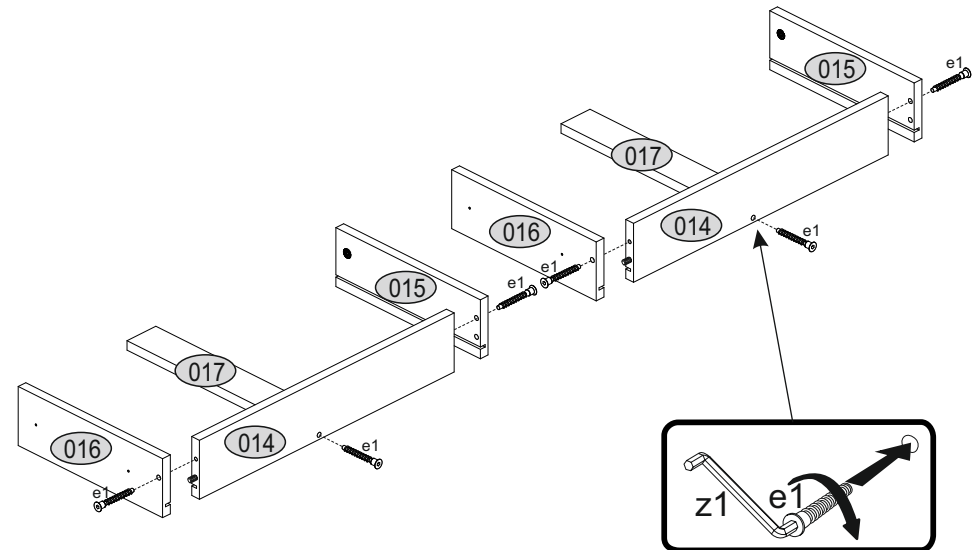
14



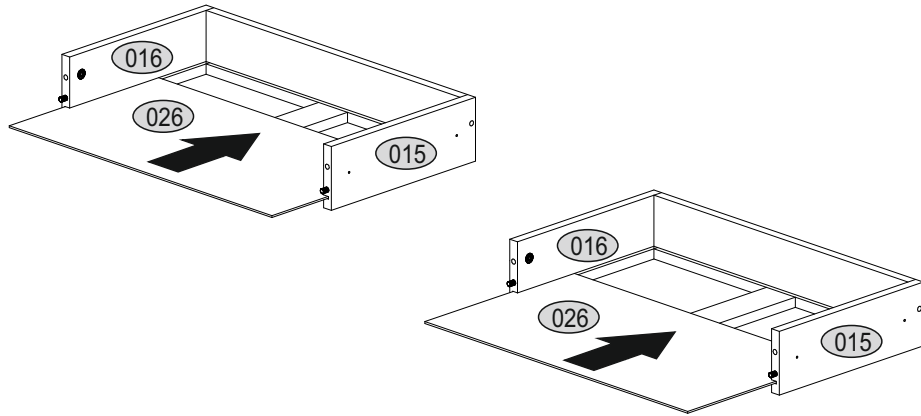
15



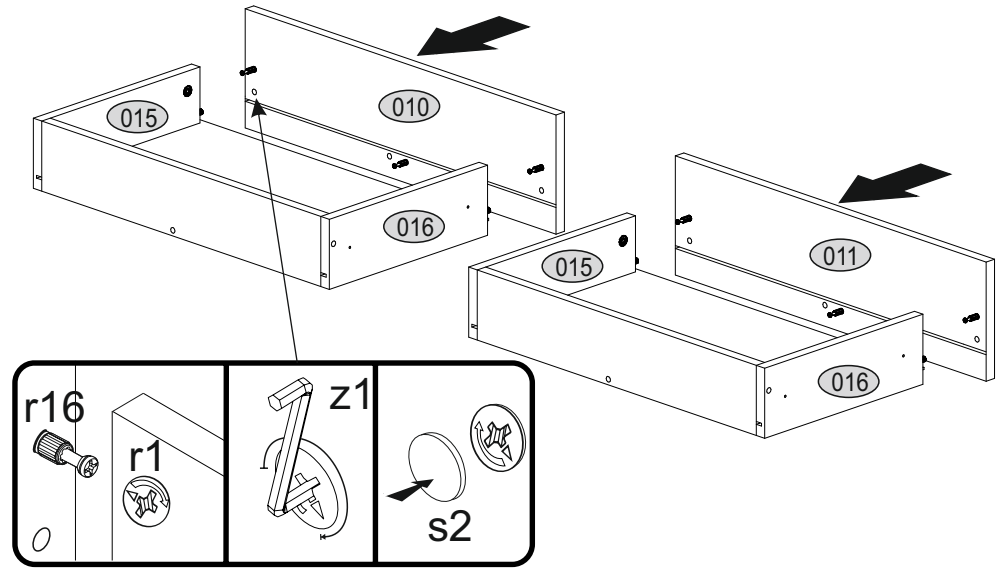
16



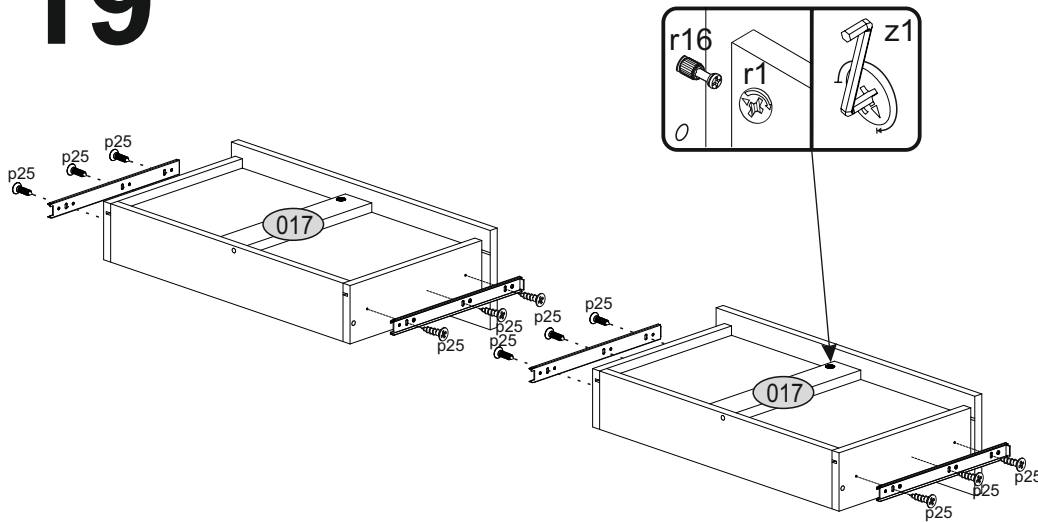
17



18



19



20

