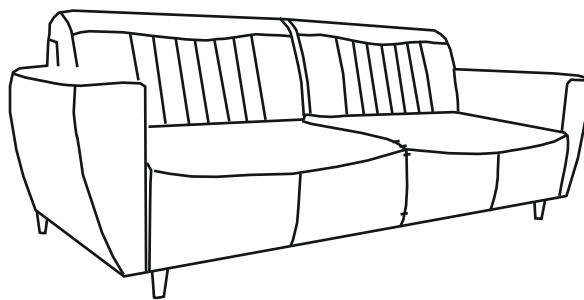




2 Osoby

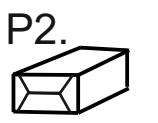
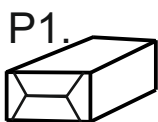
Instrukcja montażu - PRIMA 3DL

1/2

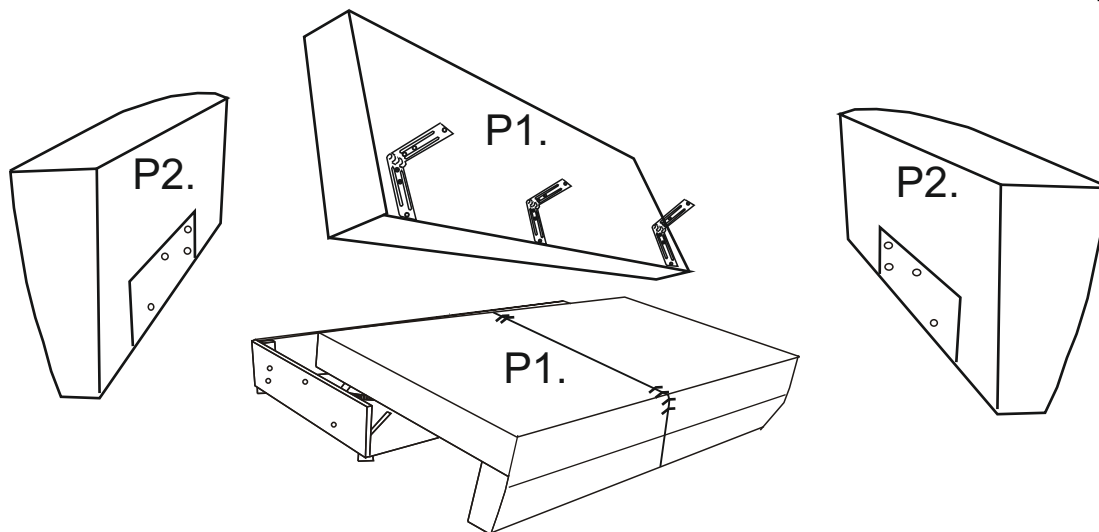


Wykaz części:

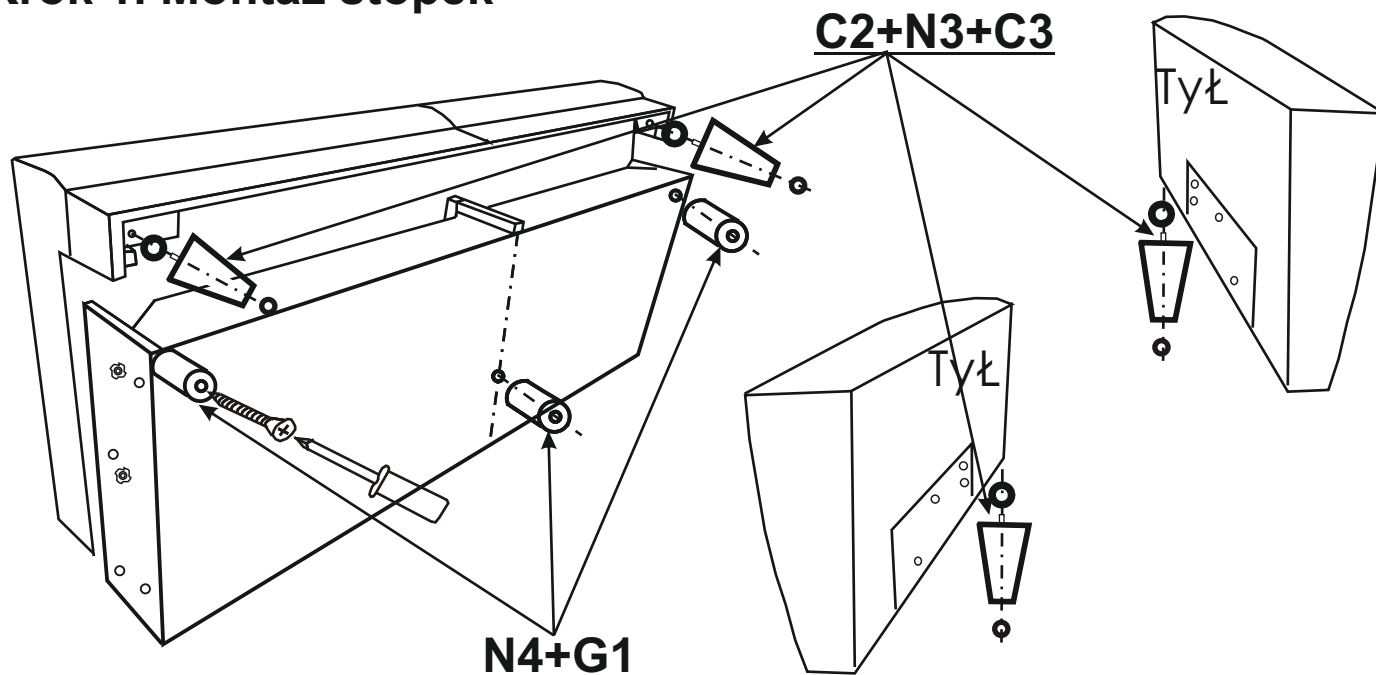
4-z	M8x24	WWI M6x45	WS M6x45	US 5,0x50	fi.50 h-80 czarna	H-100	f39x3	Podkładka filcowa f-28
A x1	C x8	E x8	H x6	G1 x3	N4 x3	N3 x4	C2 x4	C3 x4

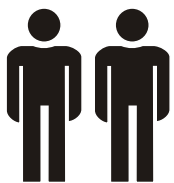


Do montażu potrzebny będzie wkrętak krzyżakowy oraz klucz imbusowy 4-z
UWAGA! Nie należy od razu dokręcać wszystkich wkrętów do oporu. Najpierw należy wszystkie lekko załapać a następnie dokręcić do końca.

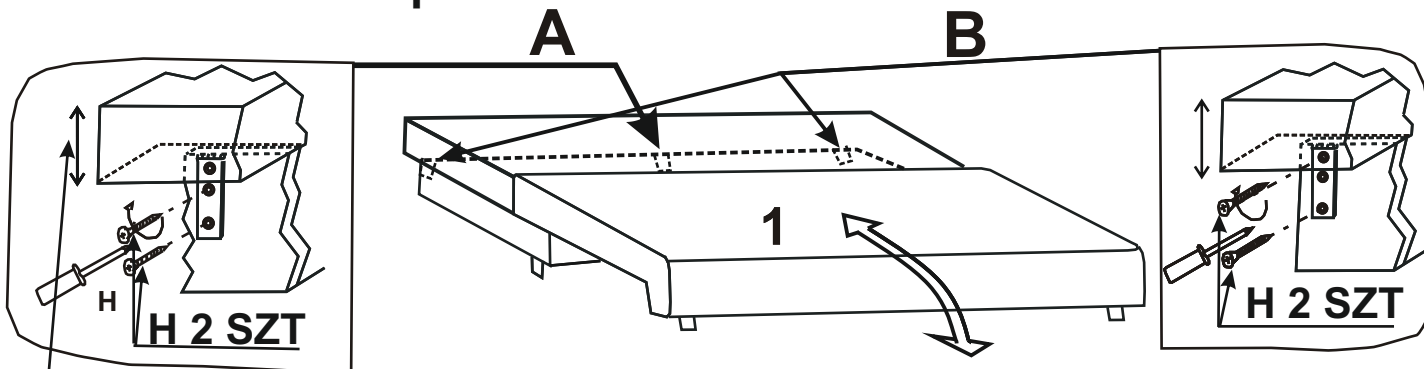


Krok 1. Montaż stopek





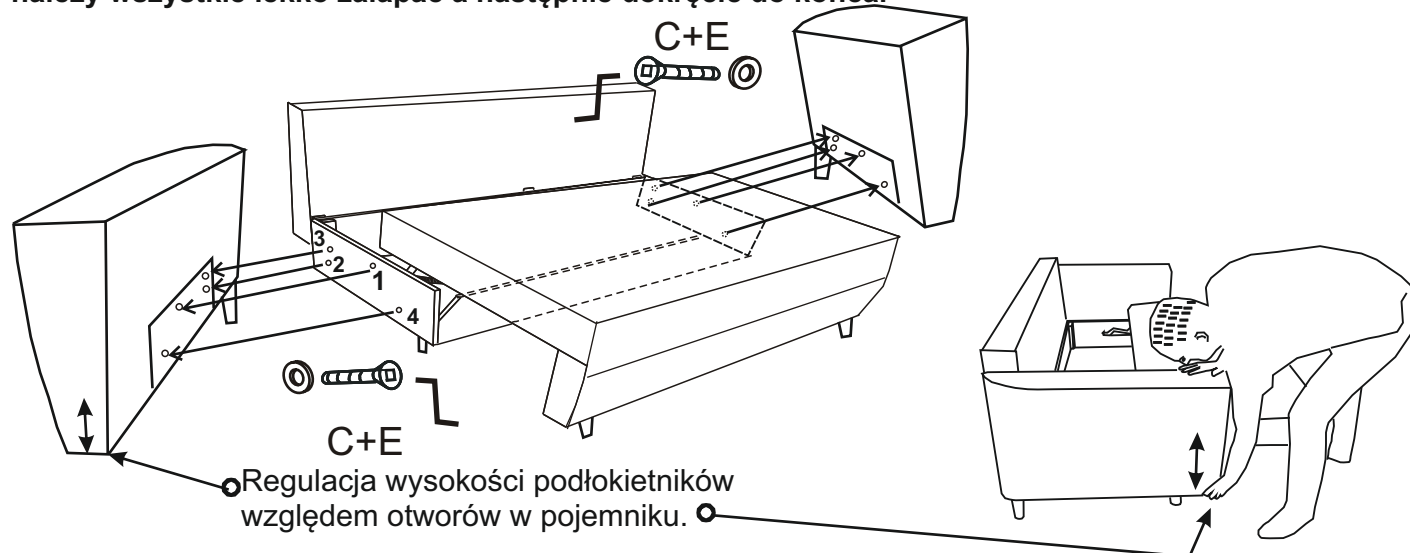
Krok 2. Montaż oparcia



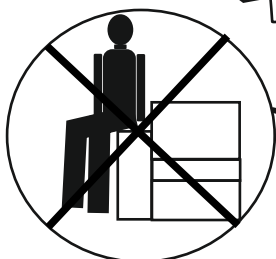
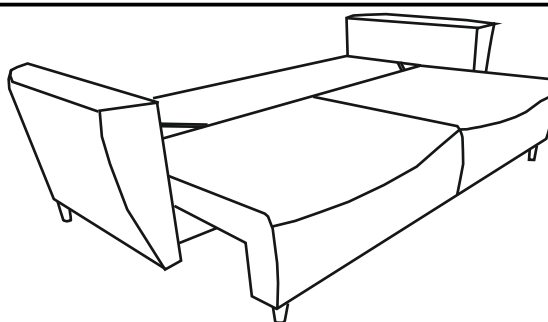
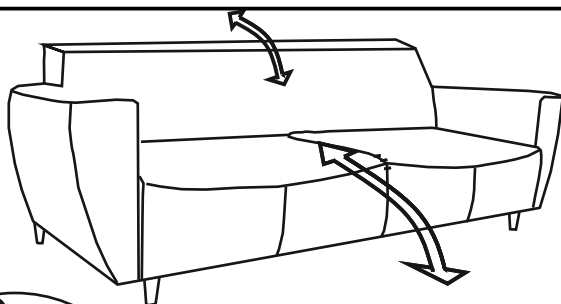
- Regulacja zawiasów względem otworów w pojemniku.

Krok 3. Montaż podłokietników

UWAGA! Nie należy od razu dokręcać wszystkich wkrętów do oporu. Najpierw należy wszystkie lekko załapać a następnie dokręcić do końca.



- Regulacja wysokości podłokietników względem otworów w pojemniku.



Nie siadać
na oparciu
i podłokietnikach

