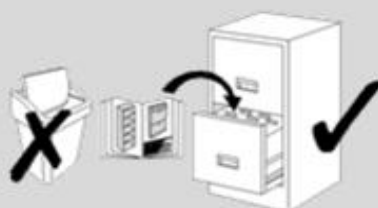
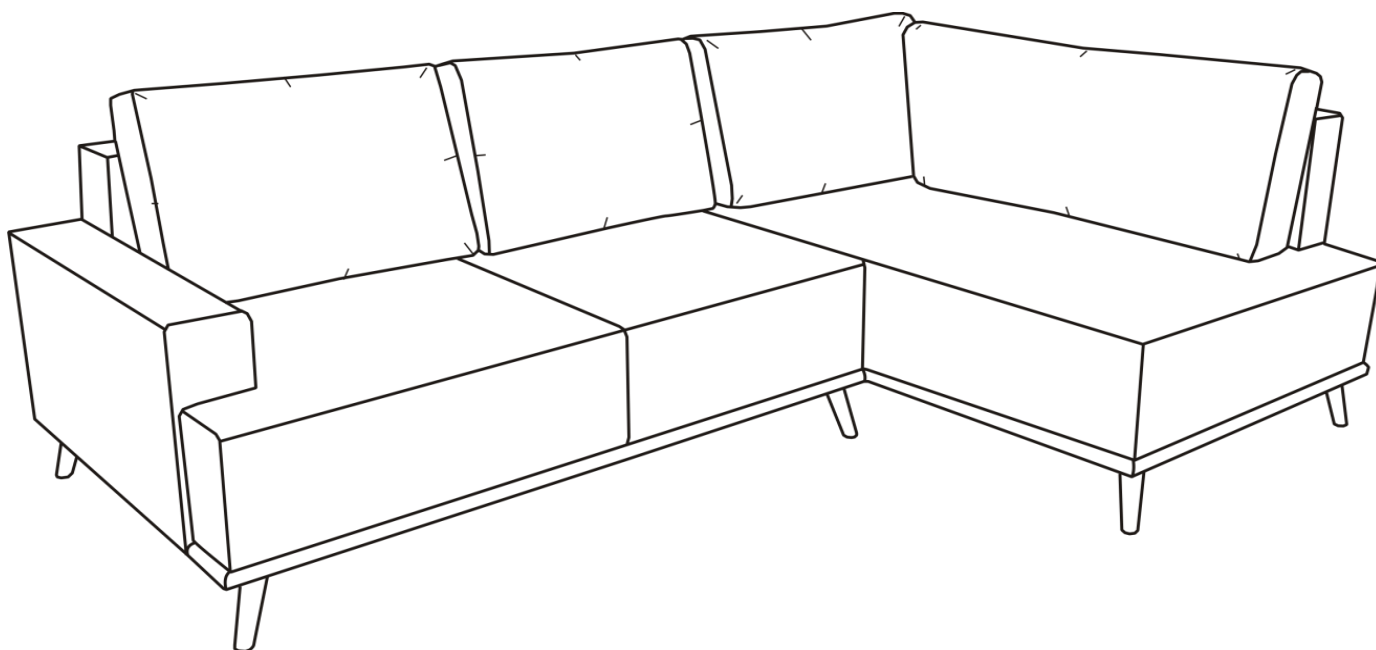


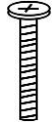


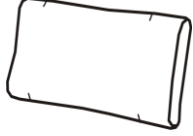


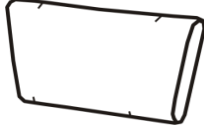

FORESTER 2FBAL-RECR

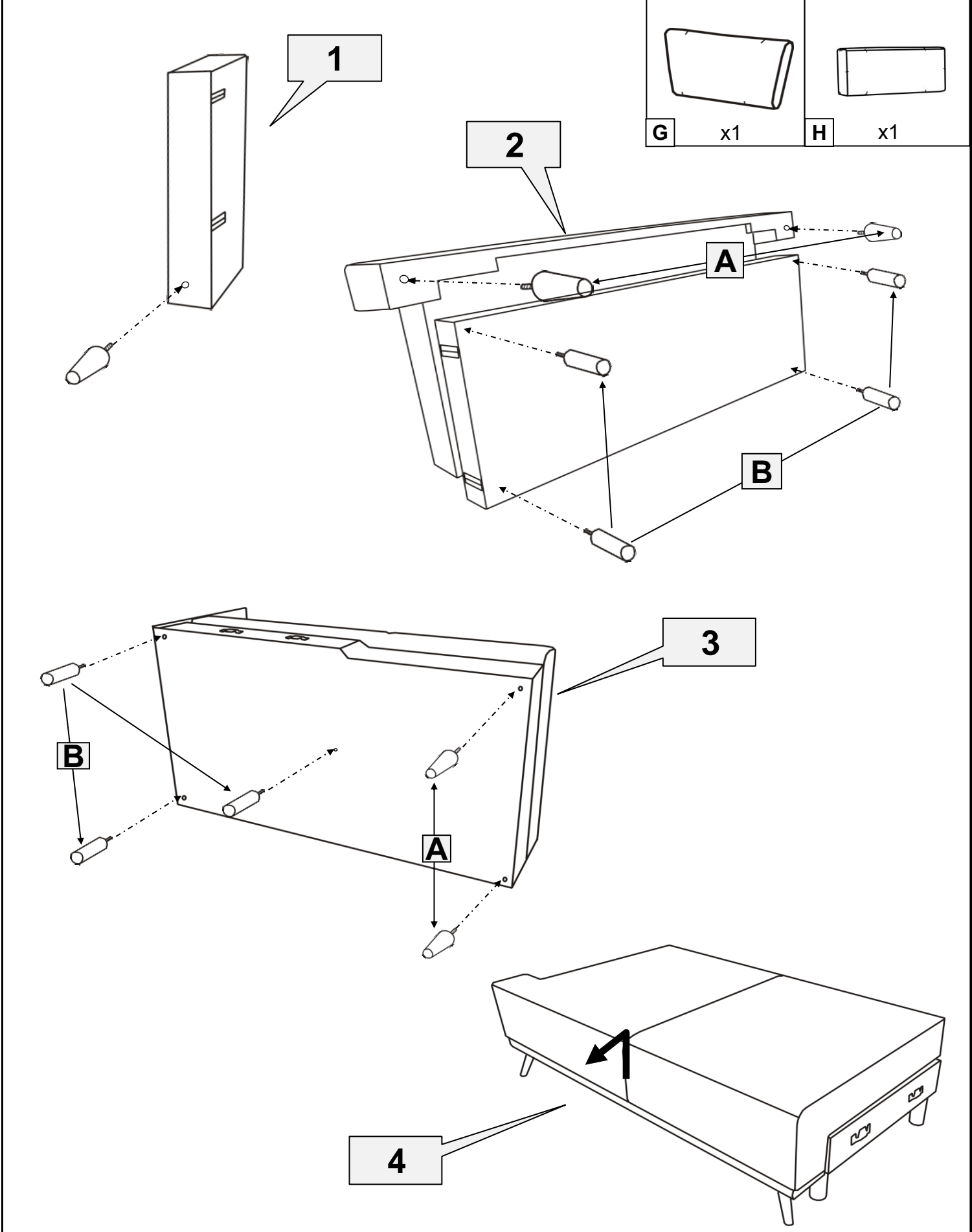


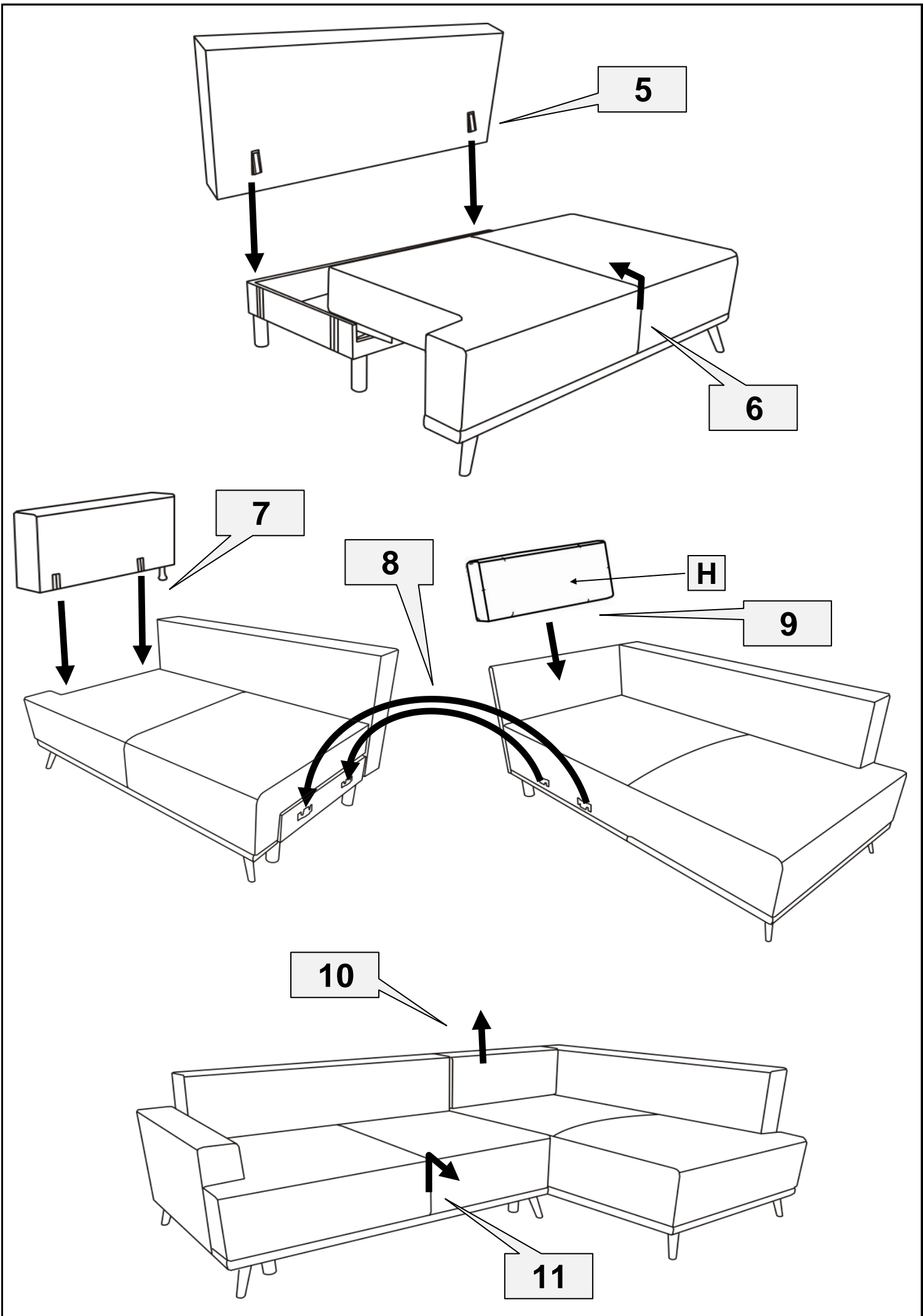
D – Montageanleitung
GB – Assembly instructions
NL – Handleiding voor de montage
PL – Instrukcja montażu
TR – Montaj talimatı
RU – Инструкция по монтажу

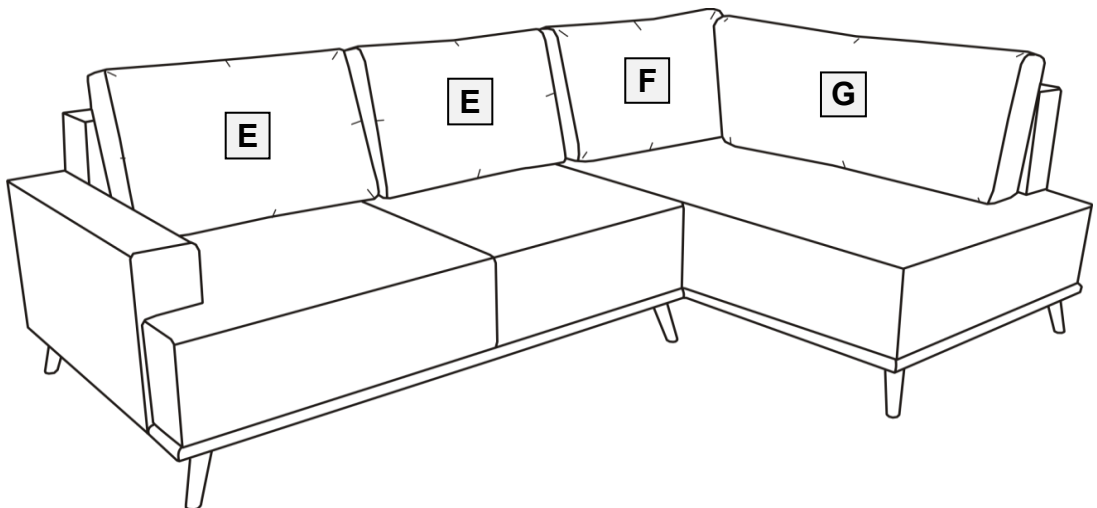
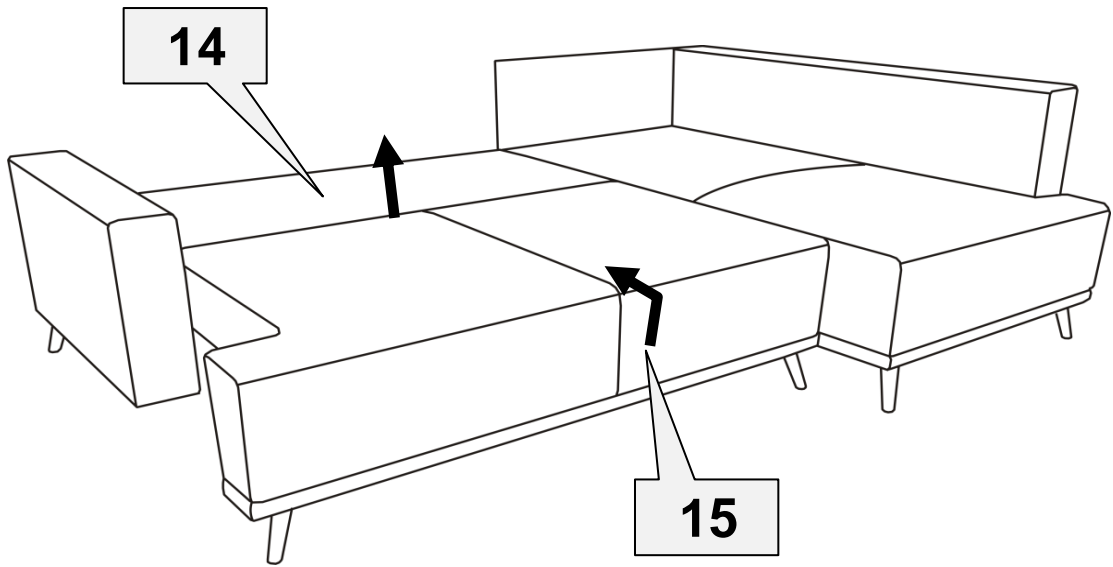
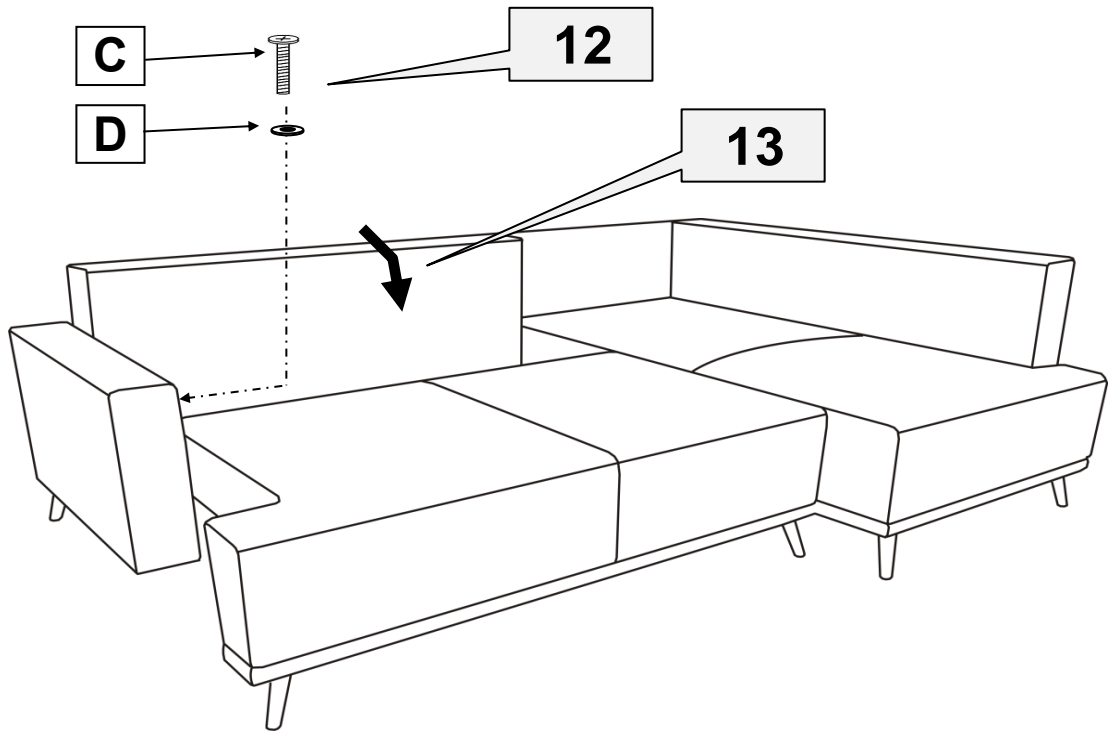
RO – Instrucțiuni de montaj
IT – Istruzioni di montaggio
FR – Notice de montage
SK – Návod na montáž
CZ – Montážní návod
HU – Szerelési útmutató

 A x5	 B x7	M6x60  C x1	 D x1	 E x2	 F x1
---	---	---	--	---	---

 G x1	 H x1
--	--









DE Streichen, Klopfen und Schütteln Sie alle Polsterein wenig zurecht, so wie es die Zeichnungen zeigen. Das verleiht den Sofa Aussehen, Eleganz und Attraktivität.

GB Smooth, knock, and shake all upholstery some what to achieve the appearance shown in the illustrations. This leaves your sofa looking prim, elegant, and inviting

PL Zgodnie ze wskazówkami zamieszczonymi na rysunkach zalecamy odrobinę wygładzić, wyklepać i wstrząsnąć poduszki i inne elementy mebla. Zapewni to sofie wygląd, elegancję i atrakcyjność.

TR Bütün dolgulu kisimlarini cizimlerde de gördü günü gibi birazcik okşayin, pat pat kabartin ve hafifce sallayin. Böylece kanepenize siklik, cazibe ve güzellik kazandiracaksiniz.

NL Strijk alle zittingen en kussen een beetje glad, klop en schud ze op, zoals afgebeeld op de afbeeldingen. Daardoor zal de sofa er goed, elegant en mooi uitzien

RU Разгладте, простучие и протясите все подушки, как показано на рисунках. Это придаст дивану злегантности и привлекательности.

IT Lisciare, battere e scuotere un po' tutte le zone imbottite, come illustrato. Il divano acquista nuovamente il suo bell'aspetto, fascino ed eleganza.

FR Frottez, tapez et secouez un peu tous les coussins pour les arranger, comme indiqué sur la figure. Ceci donne une belle apparence, de l'élégance à votre canapé.

RO Neteziți, bătați și scuturați puțin toate tapițeriile în mod corespunzător, după cum se indică în ilustrații. Acest lucru conferă canapelei frumusețe, eleganță și atractivitate.

SK Poriadne vyhlad'te, vybúchajte a vytraste všetky vankúše tak, ako je to znázornené na obrázkoch. Dodá to vašej pohovke vzhľad, eleganciu a atraktivitu.

CZ Všechny podušky trochu vyhlad'te, poklepejte a protřeptejte, jak je znázorněno výkresech. Pohovce to doda pěkný vzhled, eleganci a atraktivnost.

HU Simitással, kevés pofozással és rázással igazítsa meg az összes párnát az ábráknak megfelelően. Így a kanapé visszanyeri lenyűgöző megjelenését, eleganciáját és mutatóságát.