

Instructions for assembling furniture

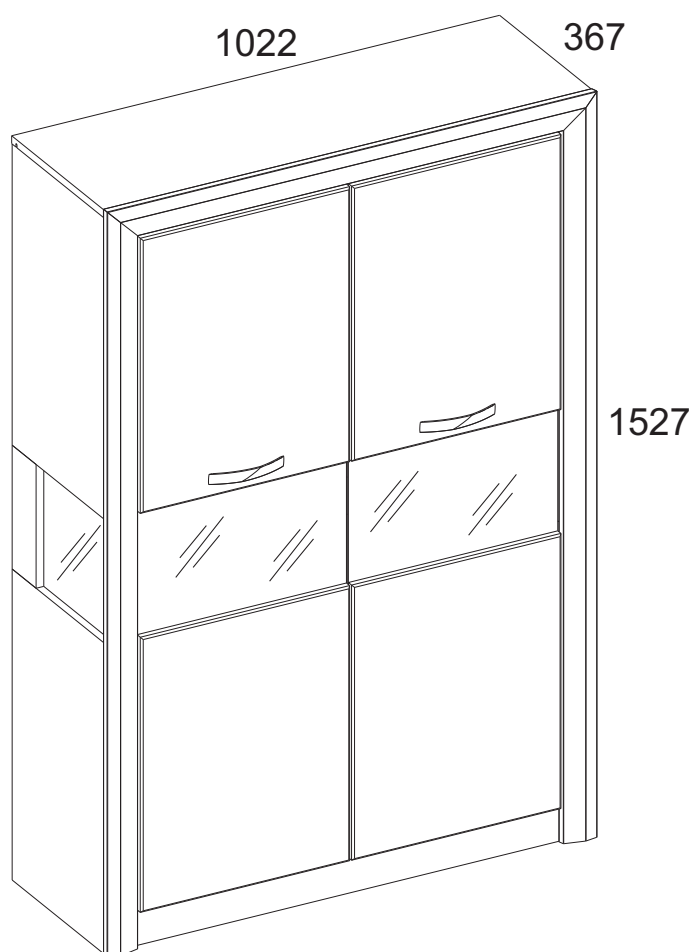
Instrukcja montażu mebli

Collection Kolekcja mebli

«ORLANDO»

Cabinet-showcase 2V
Szafa-witryna 2V

AH-063.09.00.00



Production date
Data produkcji

Stamp of Quality Department
Pieczęć Działu Jakości

PL

Przy eksploatacji mebli zabrania się:

- ustawiać meble w pobliżu grzewczych przyrządów i obok wilgotnych ścian, a także w pomieszczeniach ze względną wilgotnością więcej niż 70%;
- temperatura nagrzewania elementów mebli nie może przekraczać +40°C;
- w trakcie montażu i eksploatacji mebli stawać nogami na poziome panele i witryny;
- stosować chemiczne środki czyszczące do sprzątania mebli;
- nie należy narażać na kontakt z wodą.

Gwarancje producenta

1. Gwarancyjny termin eksploatacji wyrobu - 24 miesiące z dnia sprzedaży. W okresie gwarancyjnego terminu producent gwarantuje naprawę wyrobów lub ich zamianę, jeżeli reguły eksploatacji nie zostały naruszone przez nabywcę.
2. Roszczenia są przekazywane przez nabywcę bezpośrednio do handlującej organizacji, w której były nabyte meble, tylko przy okazaniu danej "Instrukcji montażu" wraz z dokumentem zakupu.
3. Wyróby **Szafa-witryna 2V**, wchodzące w zestaw mebli "**ORLANDO**", odpowiada wymaganiom Norm Państwowych 16371-2014, TP TC 025/2012
4. Trwałość użytkowa mebli - 5 lat.
5. Firma-producent pozostawia za sobą prawo do wprowadzania zmian w konstrukcje wyrobów, nie pogarszając ich konstruktywne i eksploatacyjne charakterystyki.
6. Do montażu wyrobów zaleca się skorzystanie z pomocy wykwalifikowanych specjalistów.

Ważne! Proszę zachować instrukcję w razie ponownego montażu mebli lub reklamacji. Podczas składania reklamacji prosimy o korzystanie z oznaczeń z instrukcji.

EN

Instruction manual.

It's advised to check the quality and completeness of the product in the store when buying unpacked. Assembling of the product should be done the way it's described in this manual. While the product is in service loose screw connections should be periodically tightened. If it's necessary to move items around the apartment before moving you should release the product completely from the load (the mattress). To prevent damage to existing supports the product should be lifted before moving. Furniture should not be exposed to contact with water. Dusting the product should be done with a slightly damp soft cloth. To prevent warping of parts and discoloration of products do not install furniture in direct sunlight.

While the product is in service it's PROHIBITED TO:

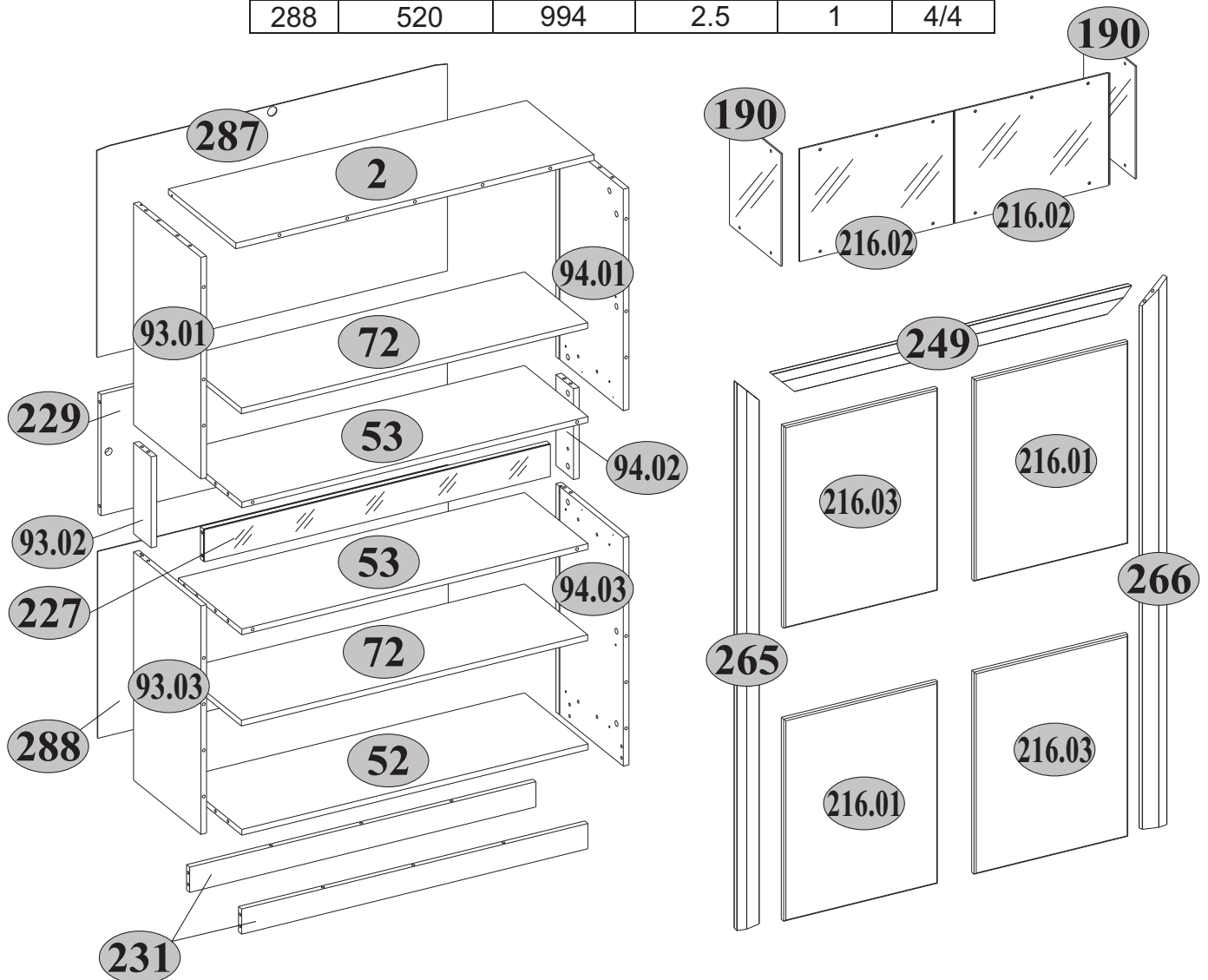
- Install furniture near heating devices, close to the raw walls and in rooms with a relative humidity of more than 70%;
- heat elements of furniture to the temperature higher +40°C;
- step on the horizontal shields and windows during assembly and use of the products set;
- use chemical cleaners for cleaning furniture;

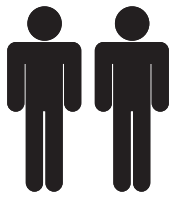
Manufacturer's warranty.

1. The warranty period of use of the product - 24 months from the date of sale. During the warranty period the manufacturer guarantees repair or replacement of products, if the user has not violated operating rules.
2. Claims should be made by the consumer directly to the trading organization, in which furniture was purchased, presenting the "Instruction manual" and a copy of the sales receipt.
3. The product, **Cabinet-showcase 2V**, which is part of a set of "**ORLANDO**", meet the requirements of GOST 16371-2014, TR TS 025/2012.
4. The lifetime of furniture - 5 years.
5. The manufacturer reserves the right to make changes in product design, without compromising its design and application requirements.
6. To assemble the products it's recommended to attract qualified personnel.

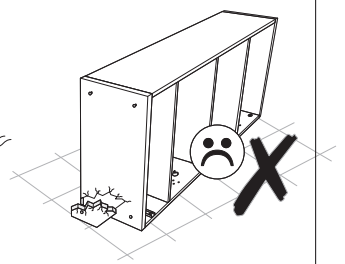
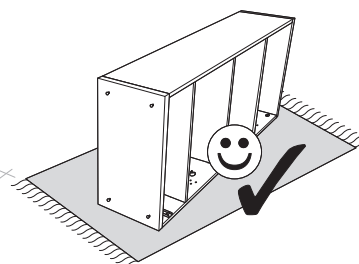
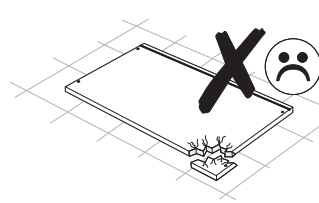
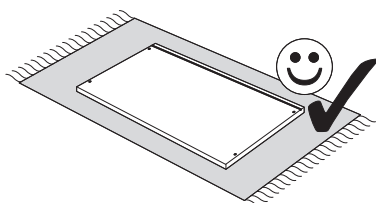
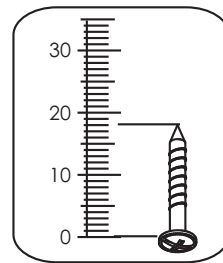
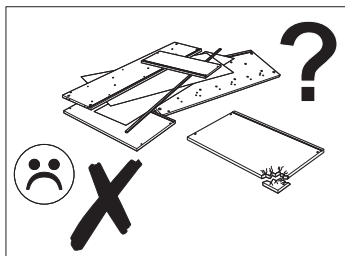
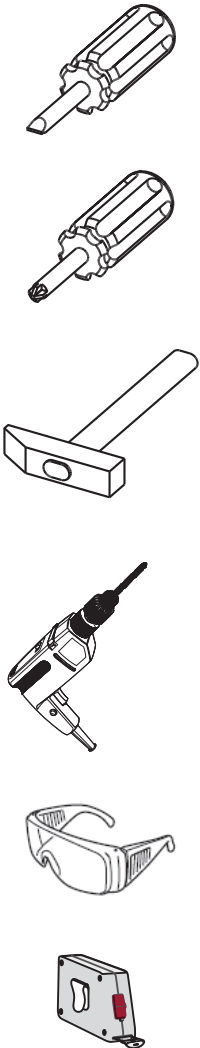
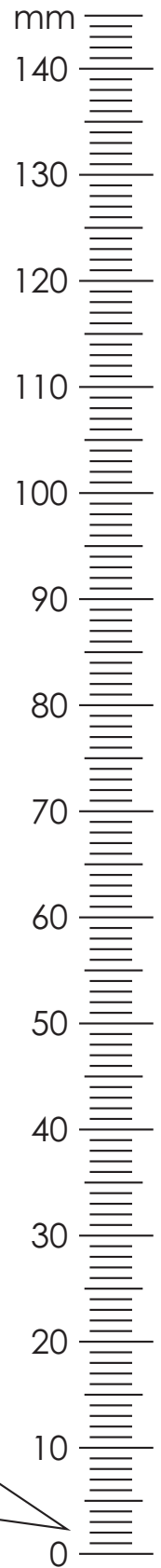
It is important! Keep the instruction in case of reassembly of furniture or complaint. When making a claim use the notation from the instruction.

№ эл-та	Длина мм.	Ширина мм.	Толщина мм.	Кол-во шт.	№ пачки
2	1016	345	16	1	2/4
52	982	325	16	1	2/4
53	982	325	16	2	2/4
72	982	323	16	2	2/4
93.01	614	345	16	1	1/4
93.02	252	90	16	1	2/4
93.03	633	345	16	1	1/4
94.01	614	345	16	1	1/4
94.02	252	90	16	1	2/4
94.03	633	345	16	1	1/4
190	264	312	4	2	2/4
216.01	438	560	16	2	1/4
216.02	436	312	4	2	2/4
216.03	438	560	16	2	1/4
227	982	90	20	1	2/4
229	982	336	16	1	2/4
231	982	70	16	2	3/4
249	1022	70	22	1	3/4
265	1518	70	22	1	3/4
266	1518	70	22	1	3/4
287	578	994	2.5	1	4/4
288	520	994	2.5	1	4/4

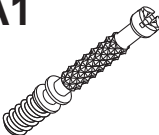
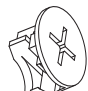

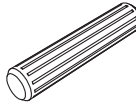
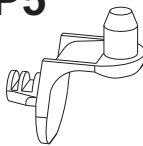
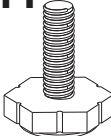
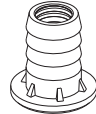
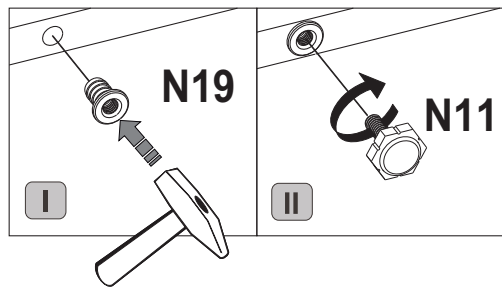


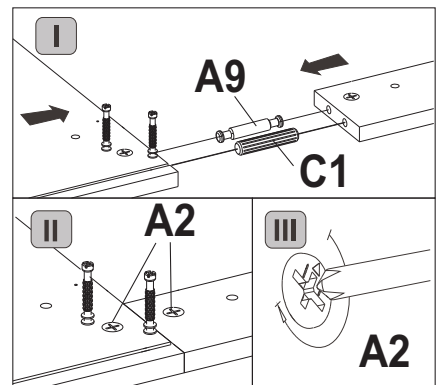
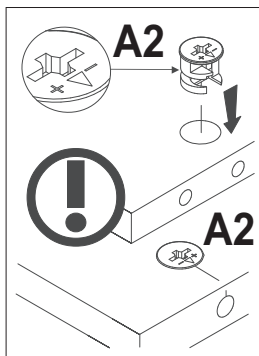
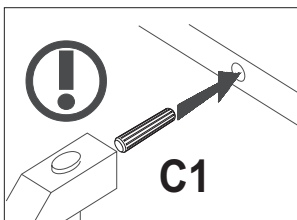
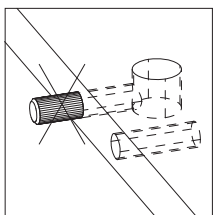
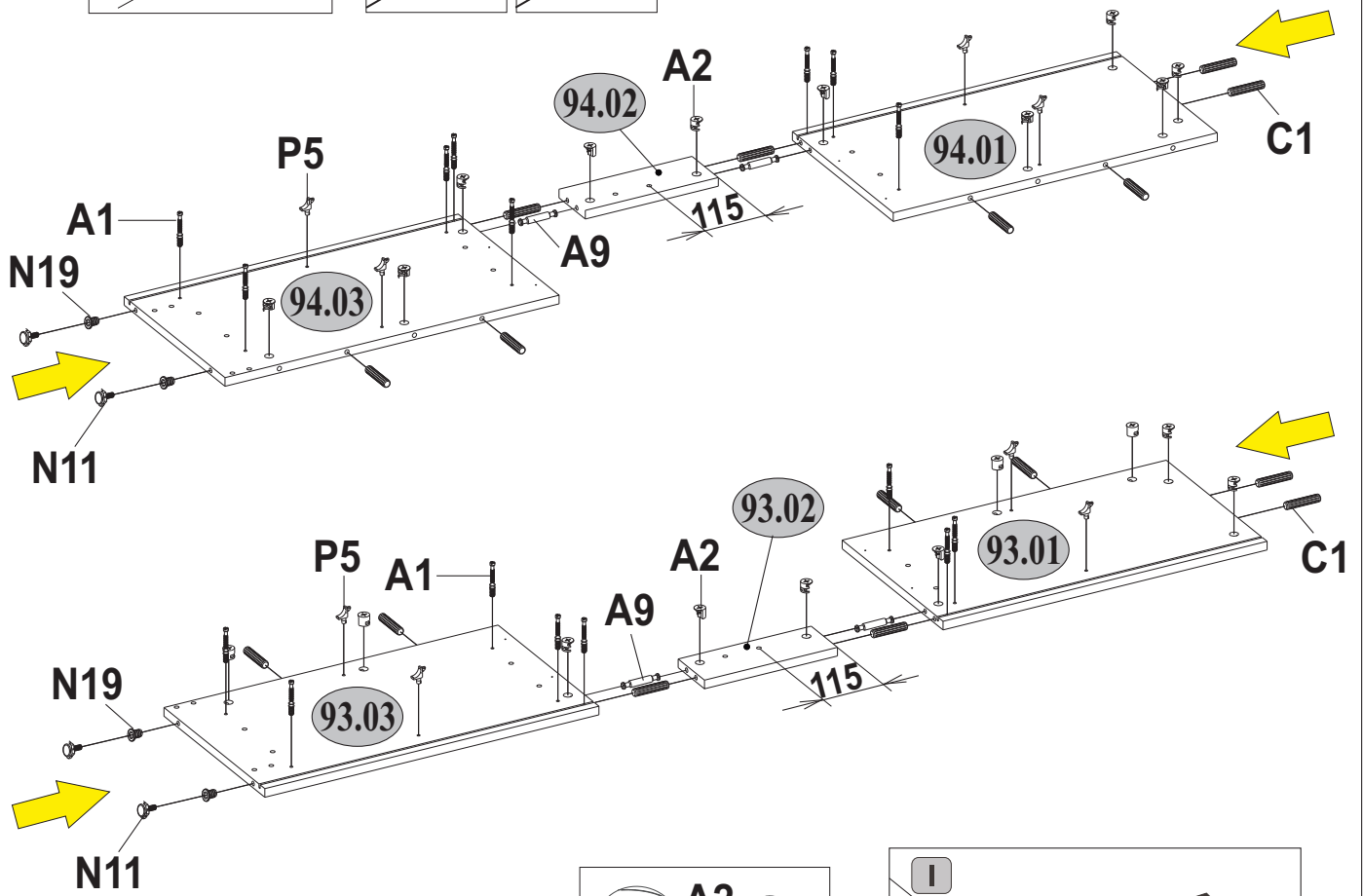
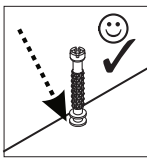
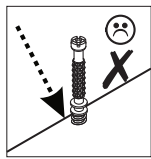
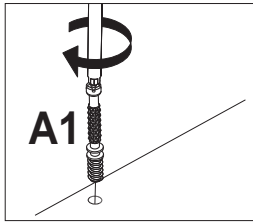


A1 7x34 39	A2 51	A9 6	B5 10x50 1
C1 8x35 46	D1 8	E2 8	H14 2
M4 M4x22 4	N11 6	N19 6	P5 8
Q 7x1,5 2	Q6 20	R3 3x20 18	R23 6,3x13 16
R45 4x16 20	R102 3,5x16 18	S1 13	S5 Ø18 34
S14 1	S11 Ø5 4	U 90x35x15 1	

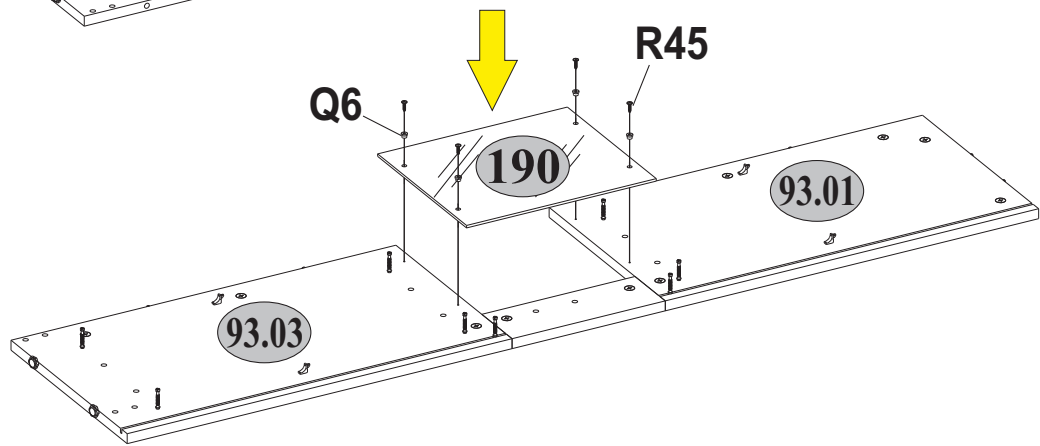
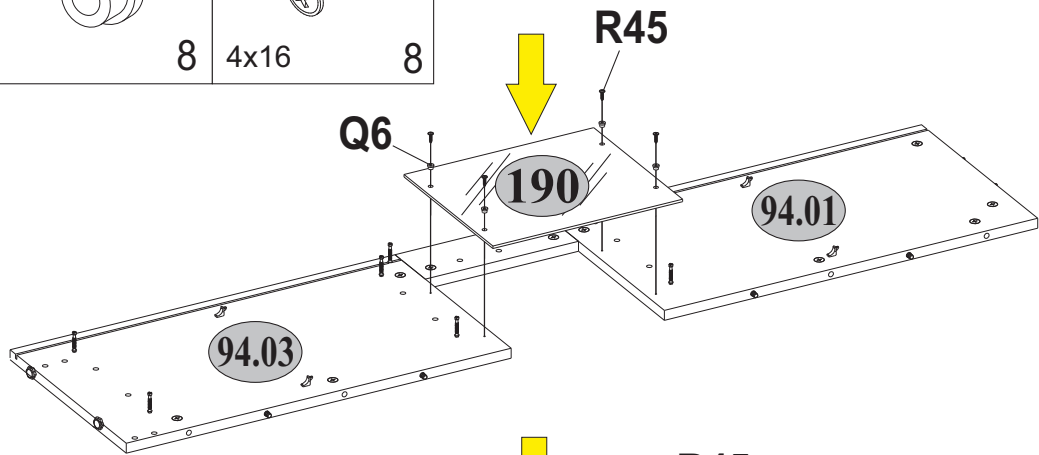
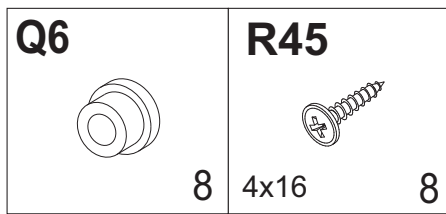


1

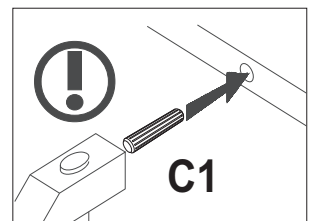
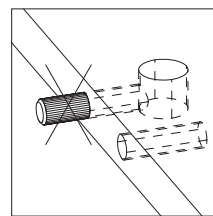
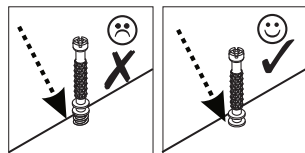
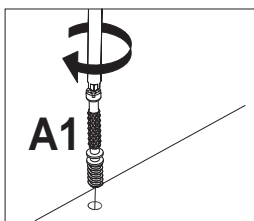
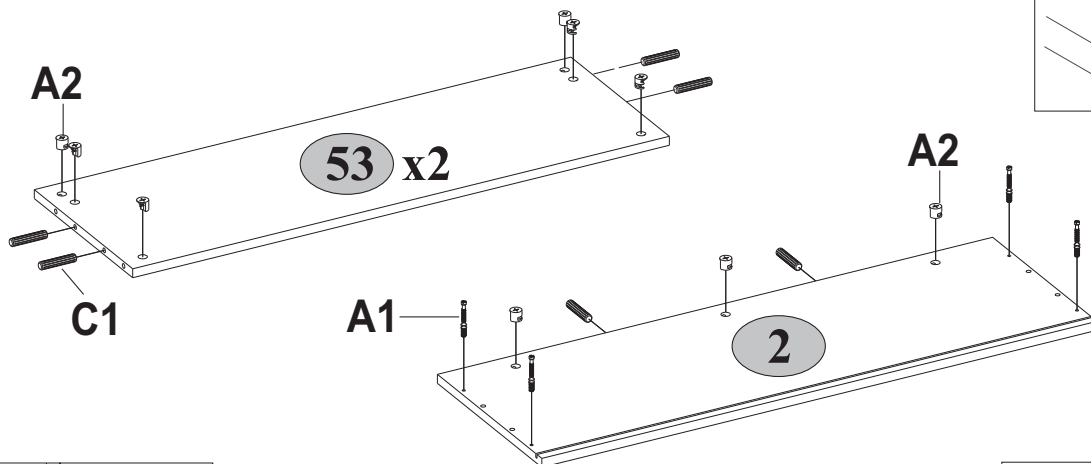
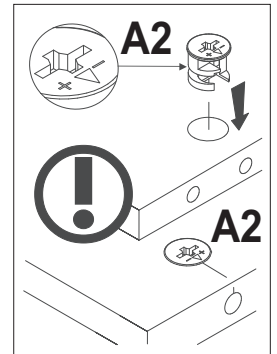
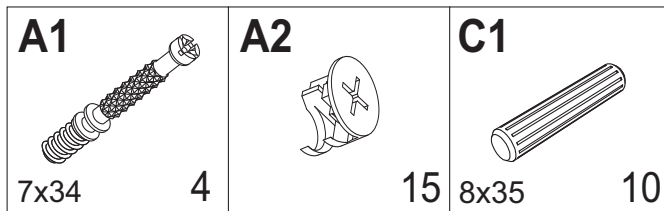
A1  7x34 16	A2  20	A9  4	C1  8x35 16	P5  8
N11  4	N19  4	 I II		



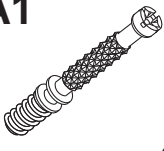
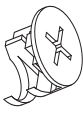
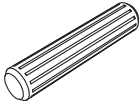
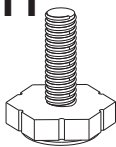
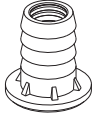
2

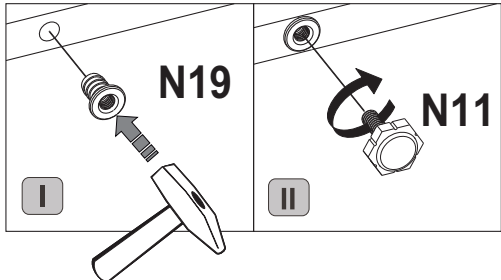
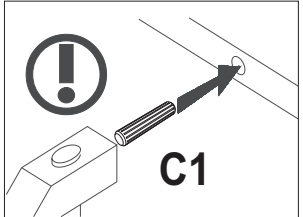
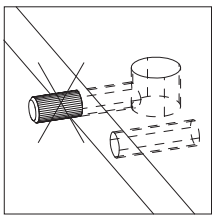
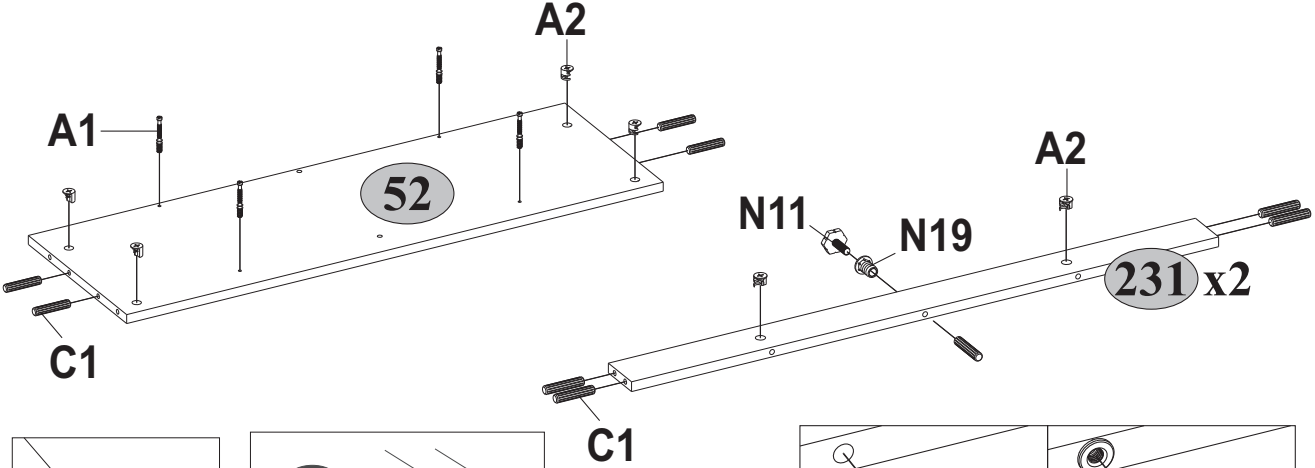
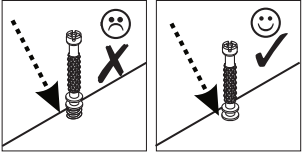
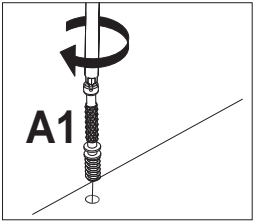
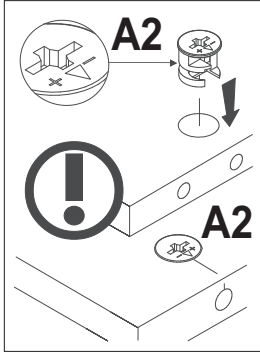


3

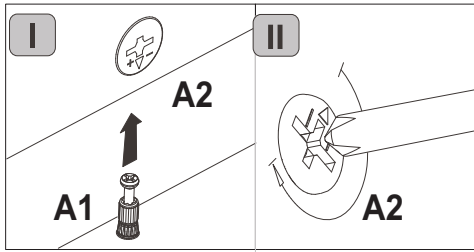
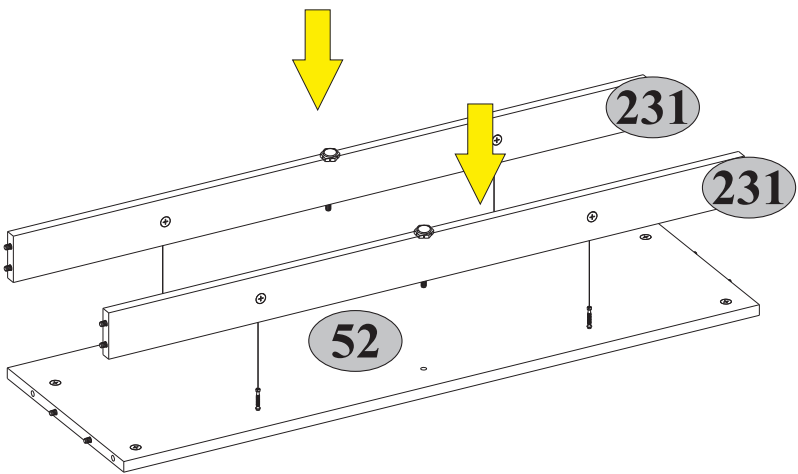


4

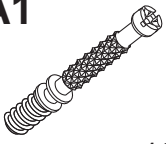
A1  7x34 4	A2  8	C1  8x35 14	N11  2
			N19  2




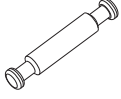
5

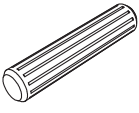


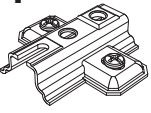
6

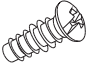
A1

7x34 15

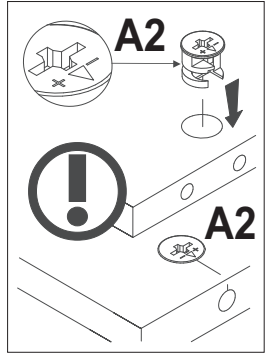
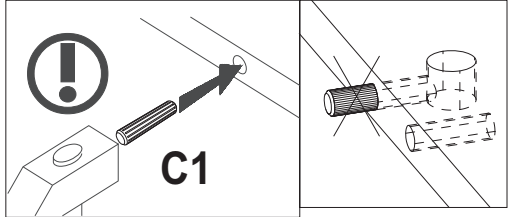
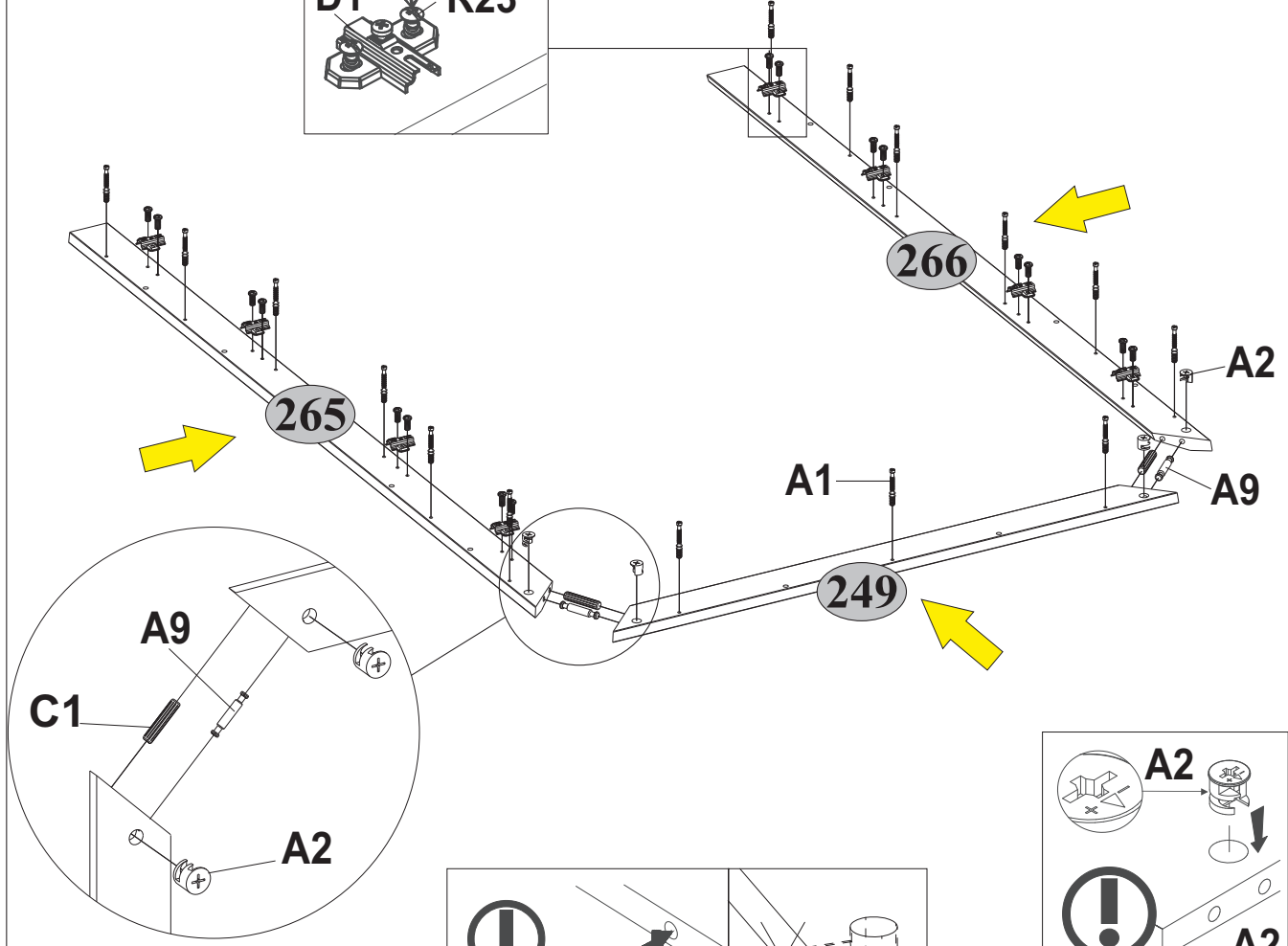
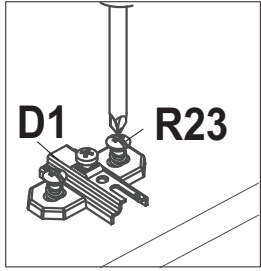
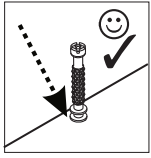
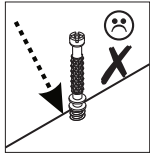
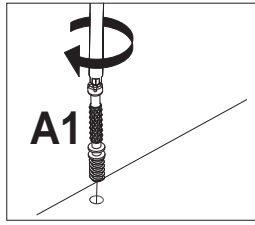
A2

4

A9

2

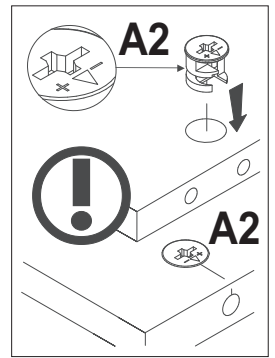
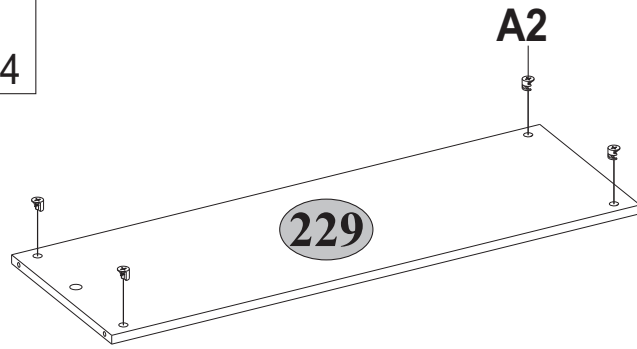
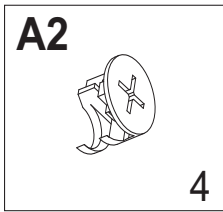
C1

8x35 2

D1

8

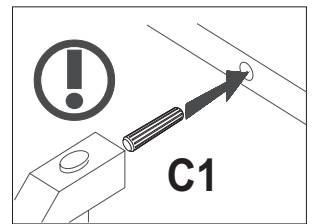
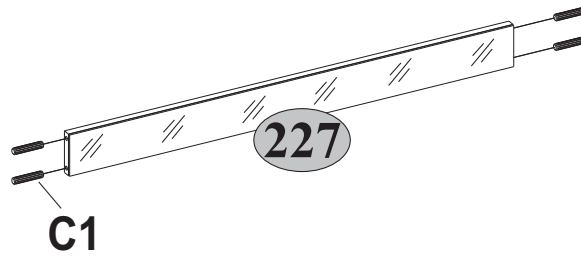
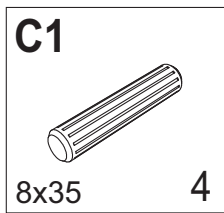
R23

6,3x13 16



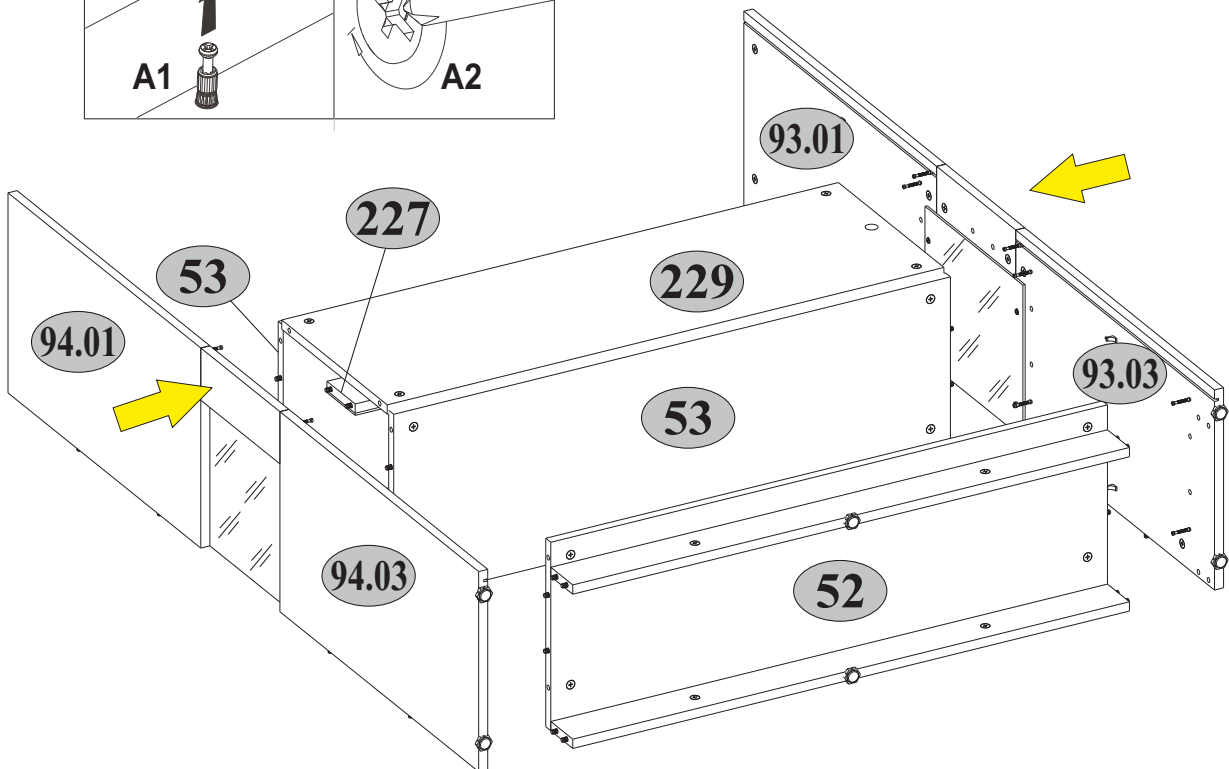
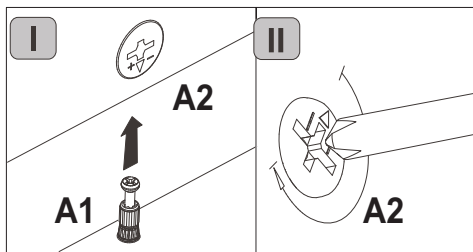
7



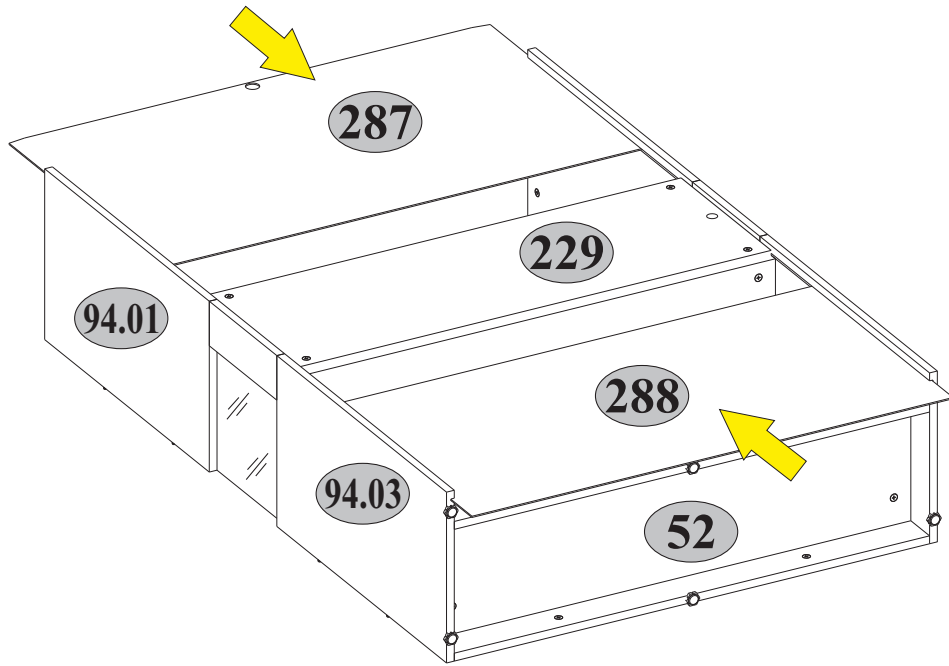
8



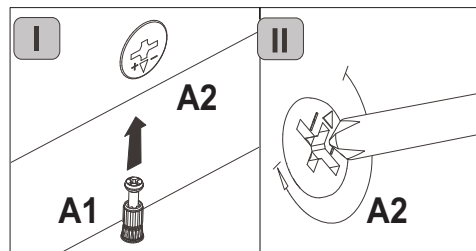
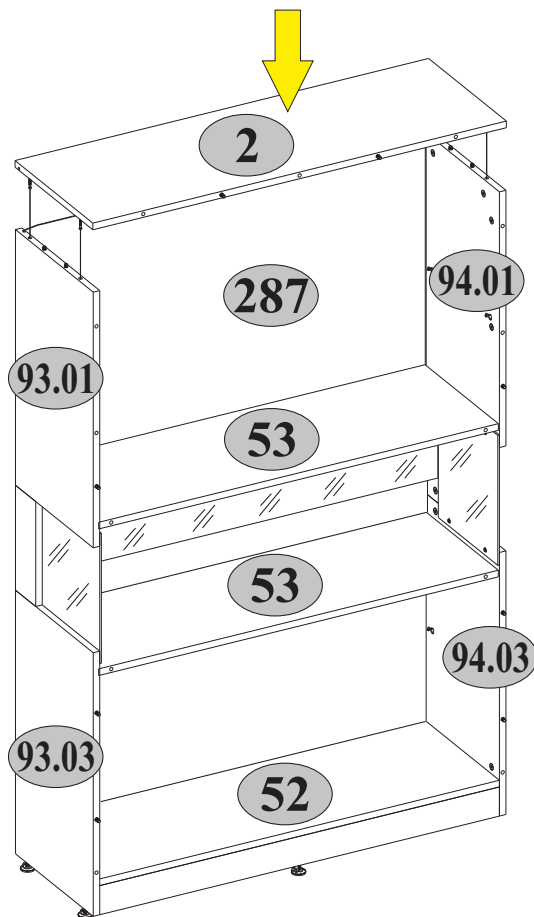
9



10

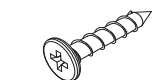


11



12

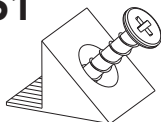
R3



3x20

18

S1

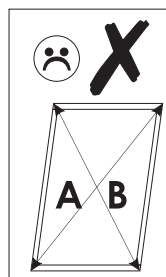
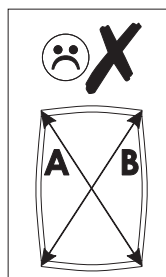
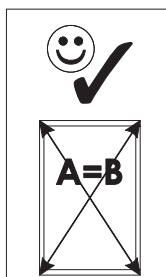
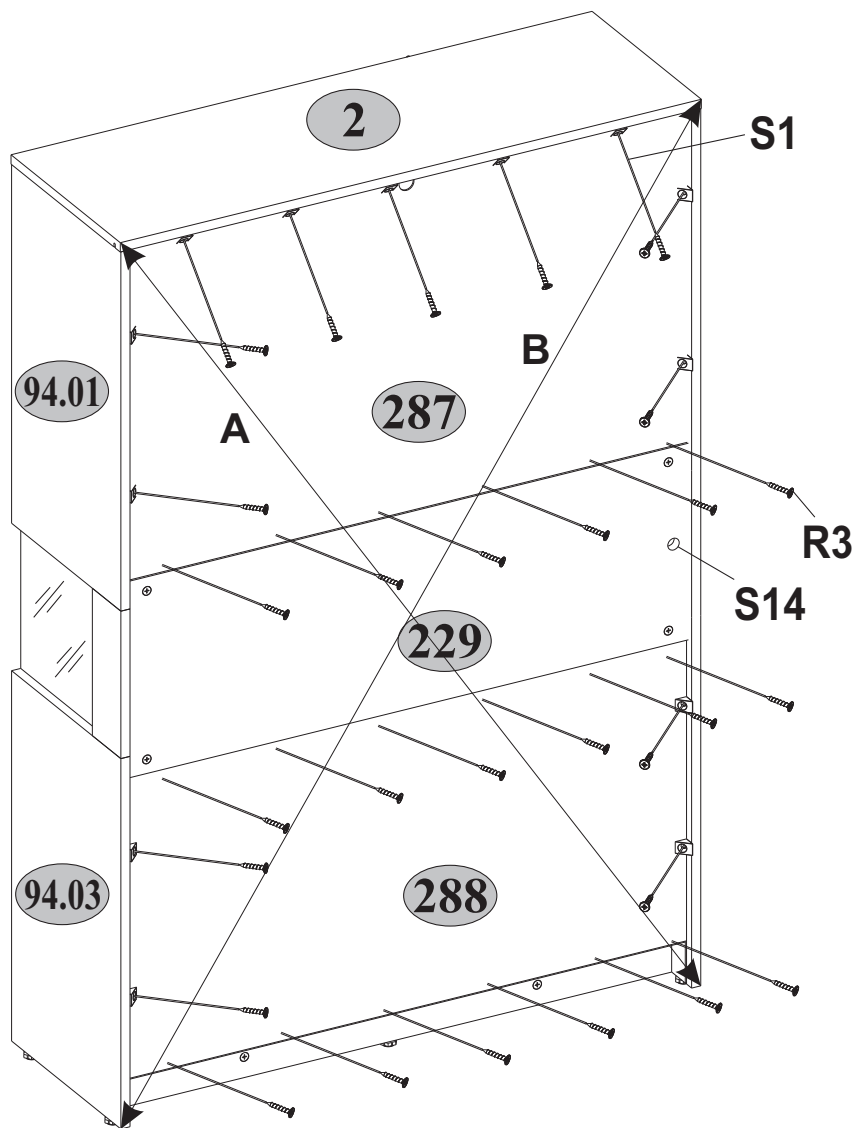
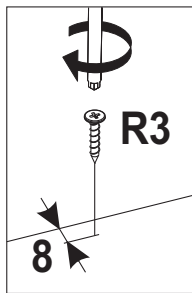
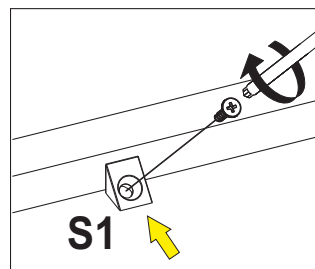
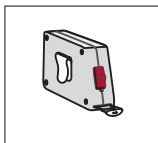


13

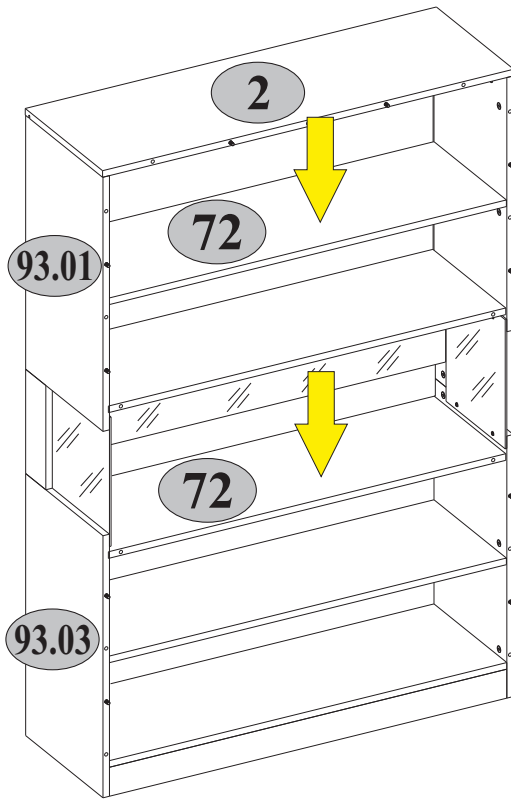
S14



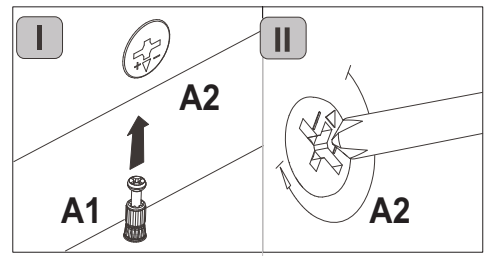
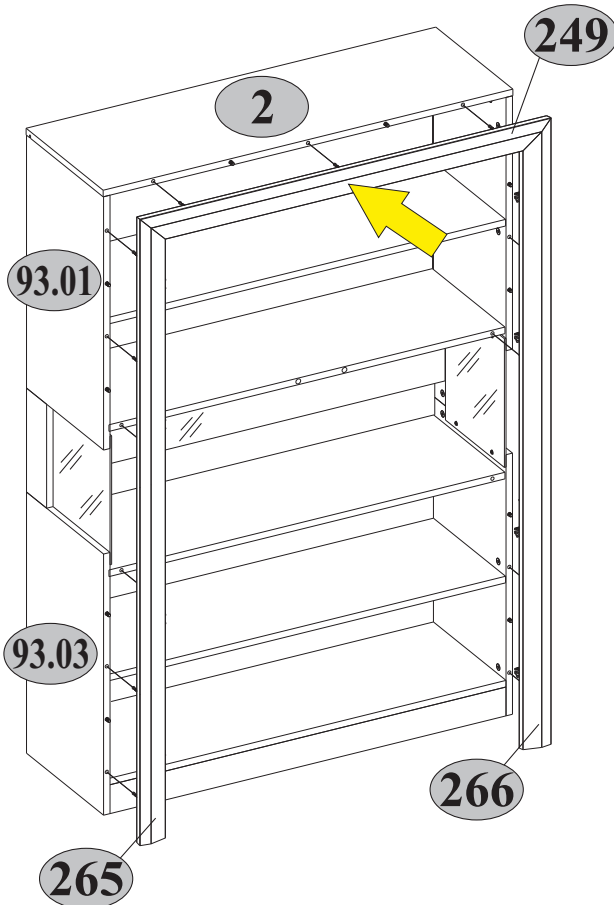
1



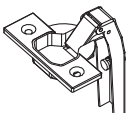

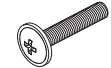
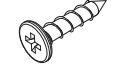

13

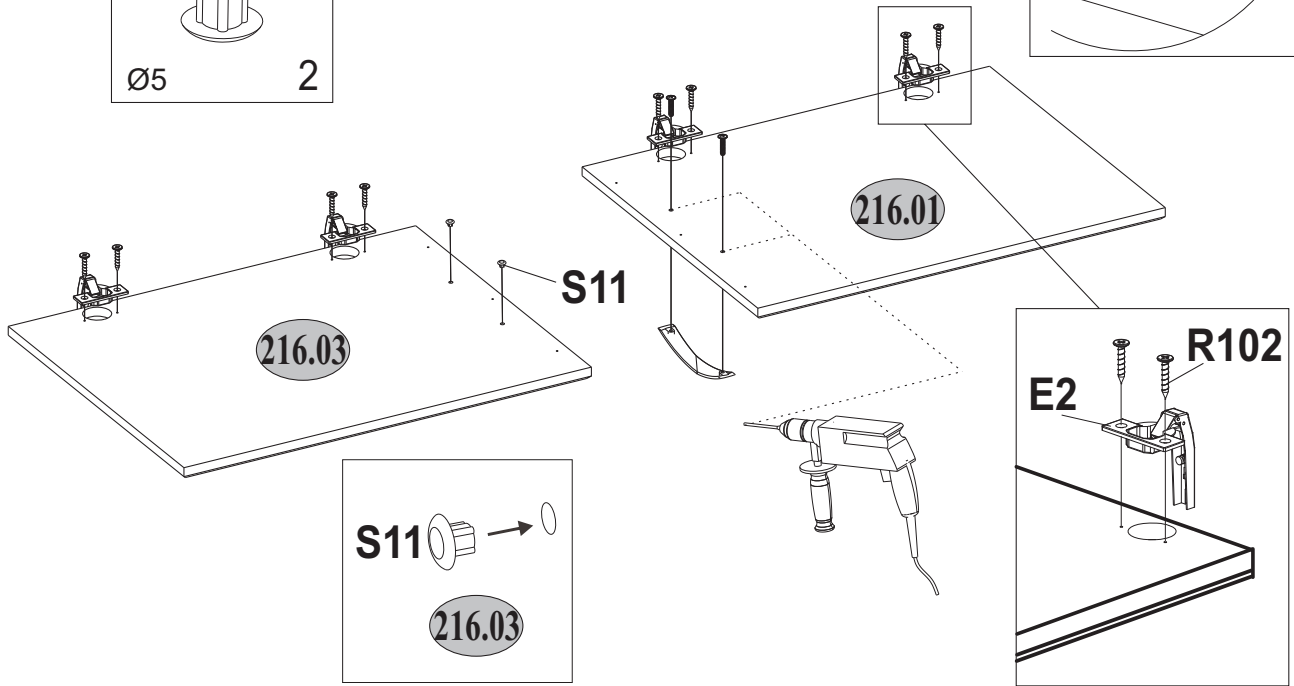
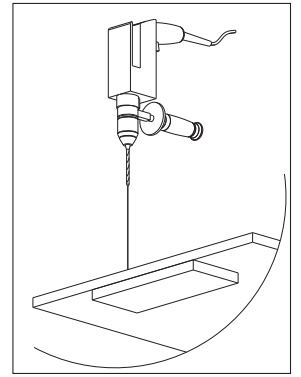


14


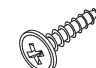


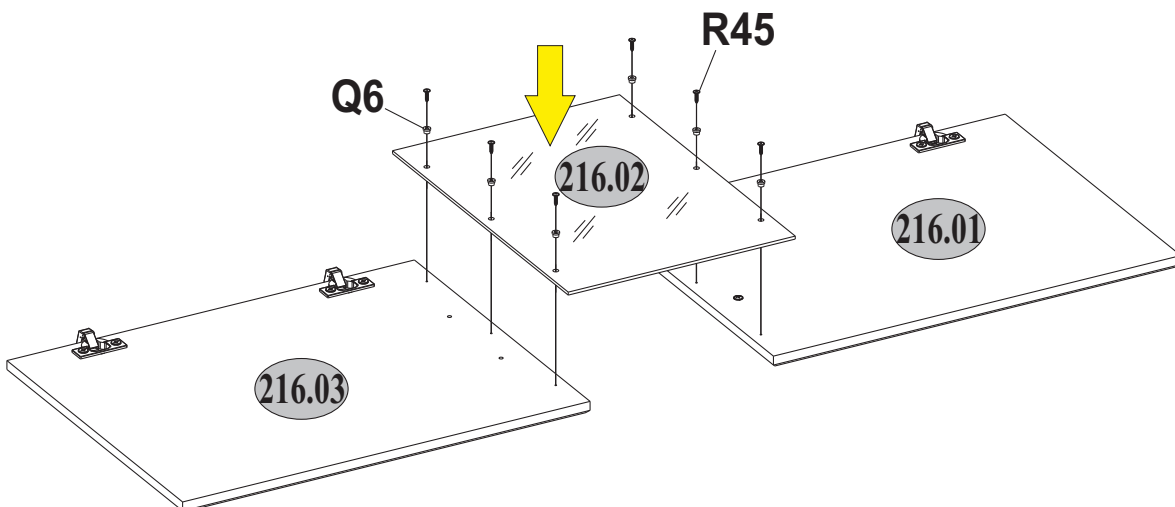
15

E2  4	H14  1	M4  M4x22 2	R102  3,5x16 8
S11  Ø5 2			

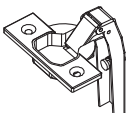

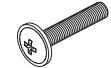
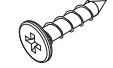



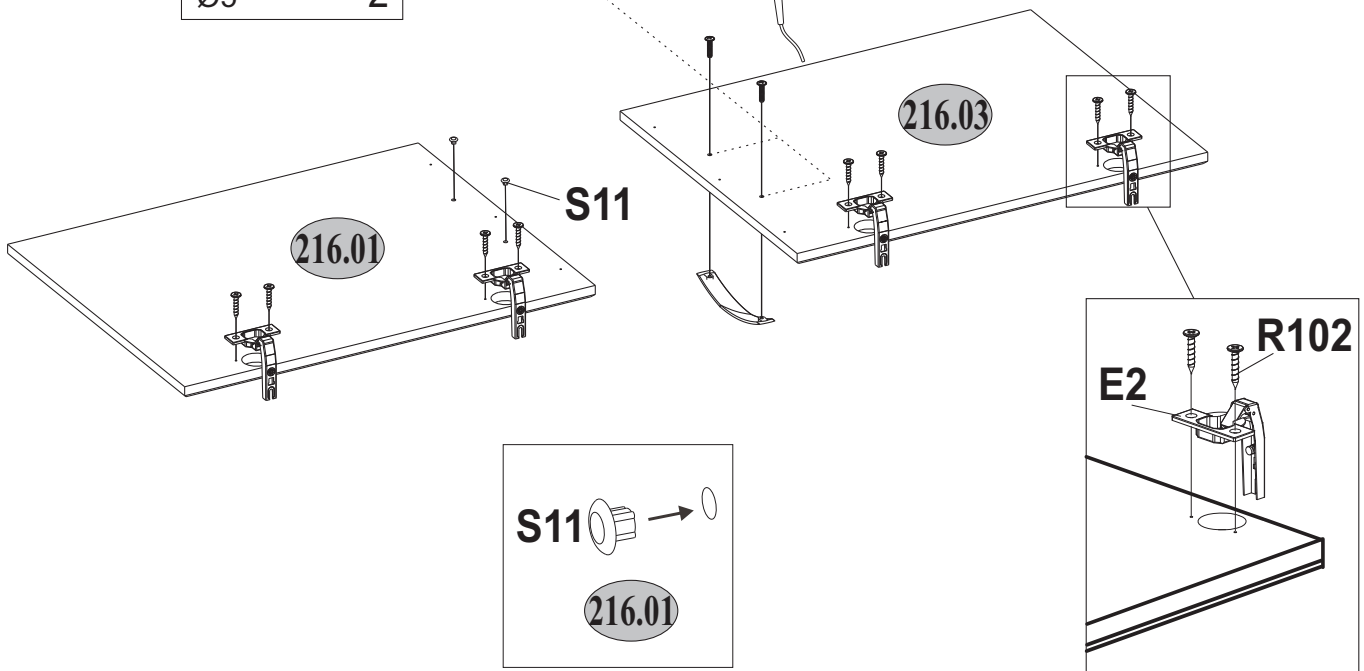
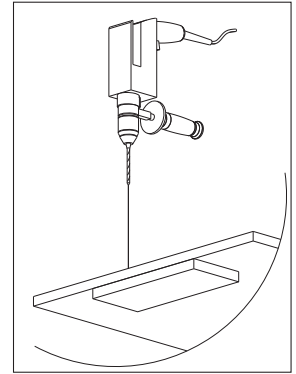
16

Q6  6	R45  4x16 6
---	---


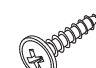


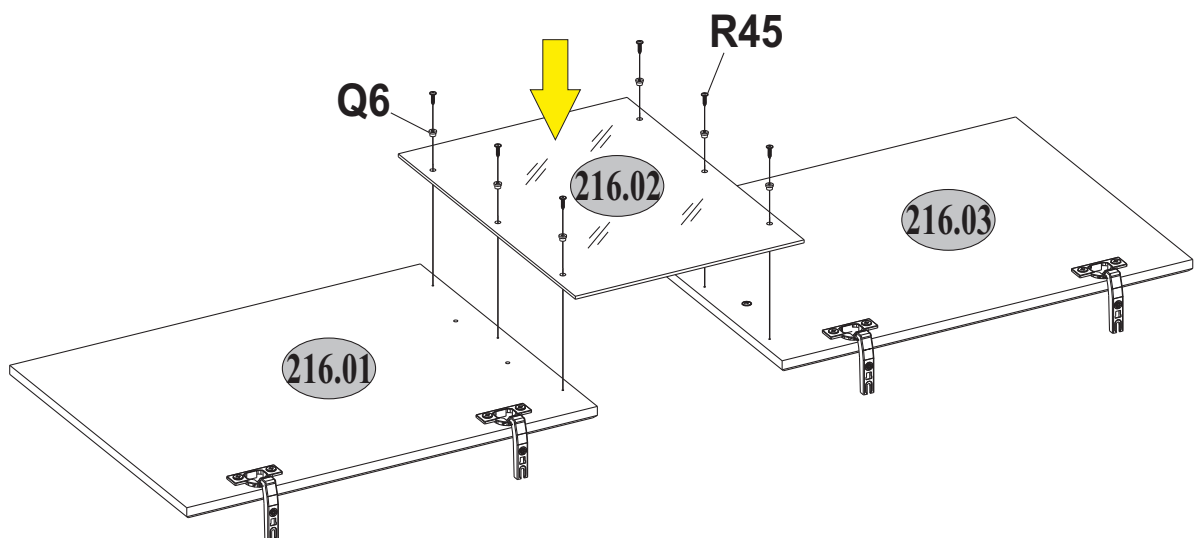
17

E2  4	H14  1	M4  M4x22	R102  3,5x16	8
S11  Ø5	2			

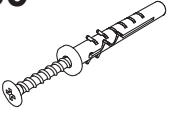


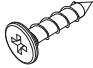
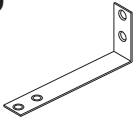


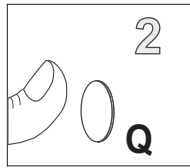
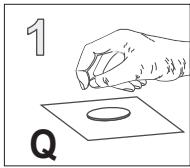
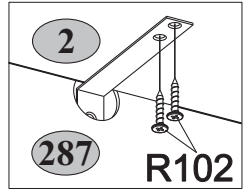
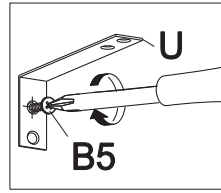
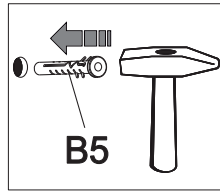
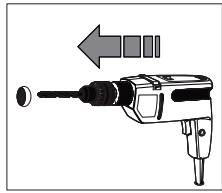
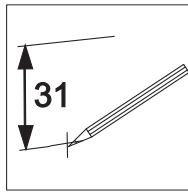
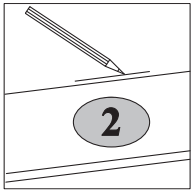
18

Q6  6	R45  4x16	6
---	---	---



19

B5  10x50 1	Q  7x1,5 2	S5  Ø18 34	R102  3,5x16 2	U  90x35x15 1
---	--	--	--	---



max.
10 kg

