

A M8x420 X4



B M8 X4



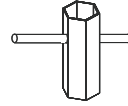
C M10 X4



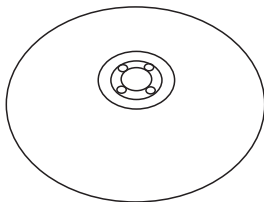
D M10 X4



E M8 X1



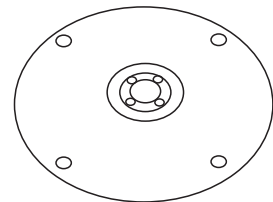
F M8 X4



① x1

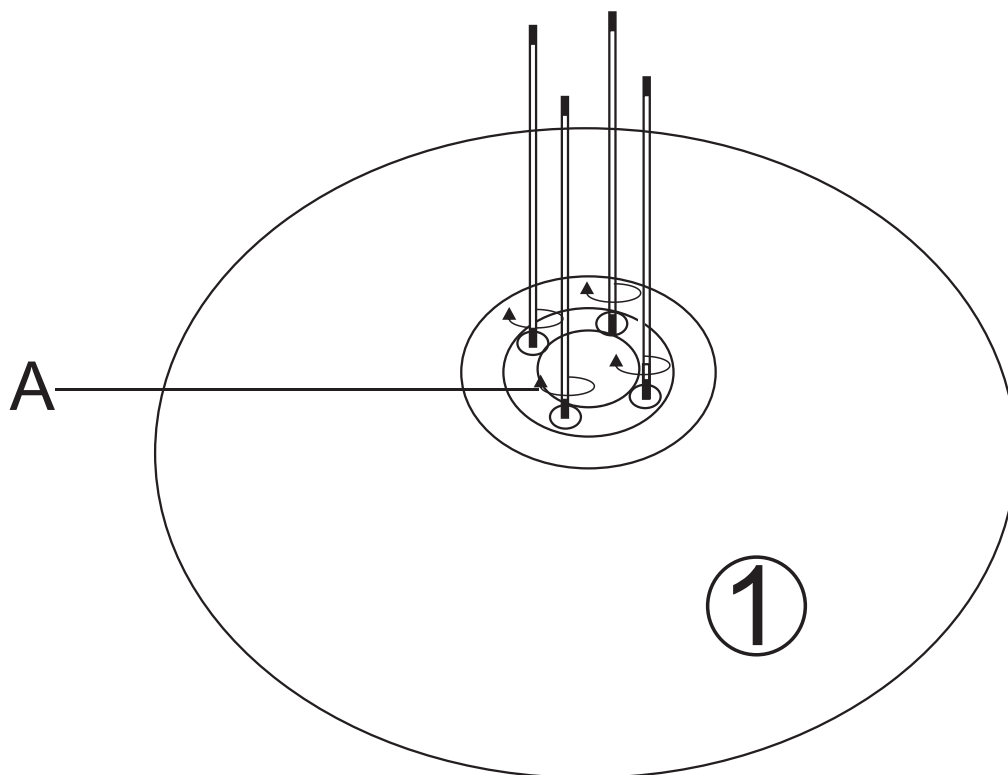


② x4

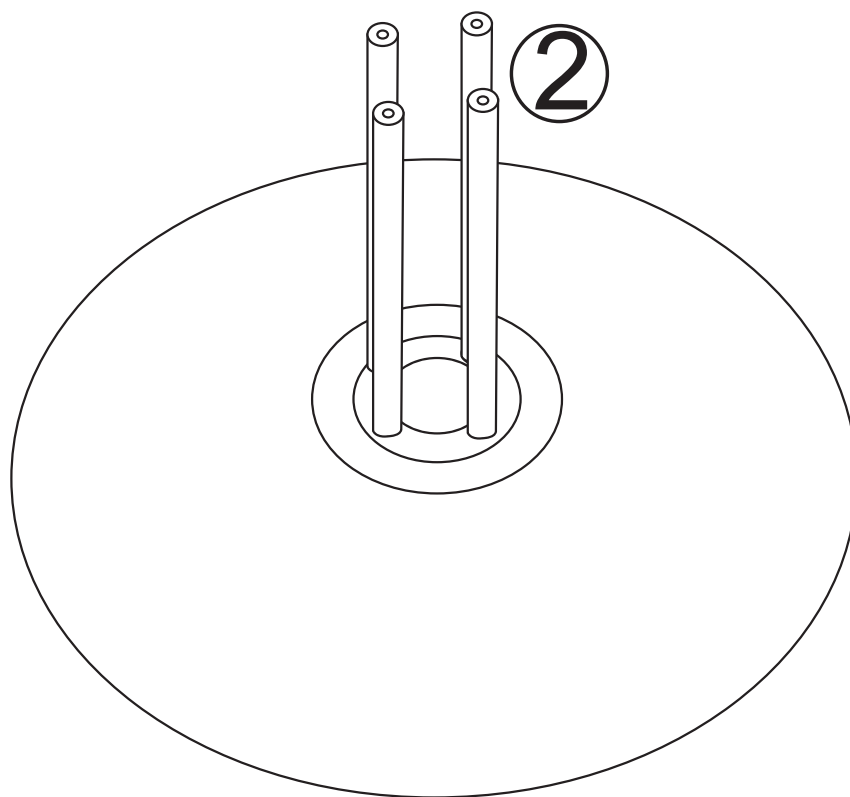


③ x1

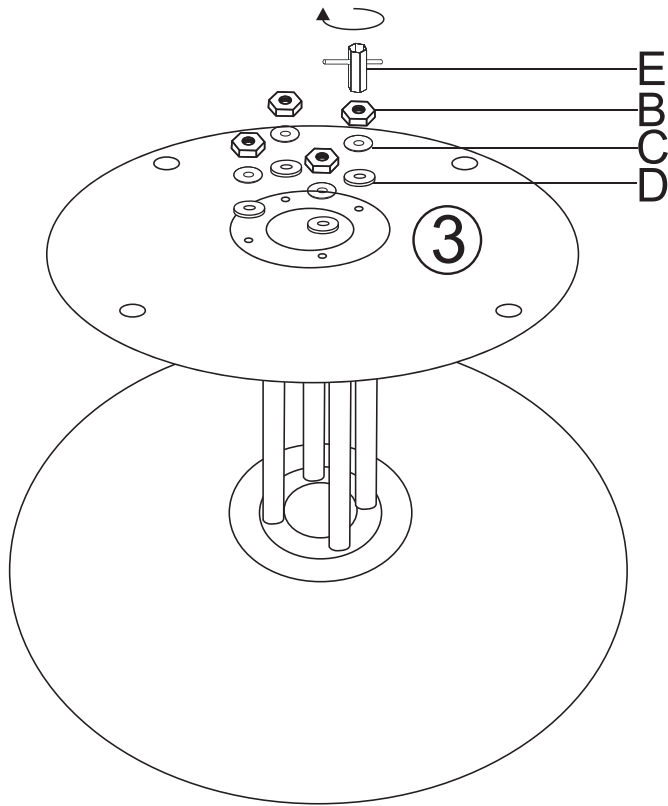
1



2



3



4

