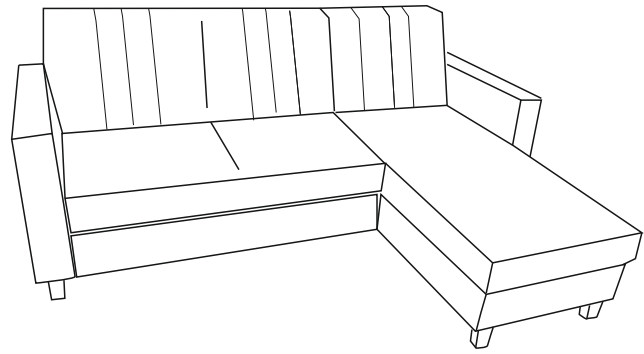




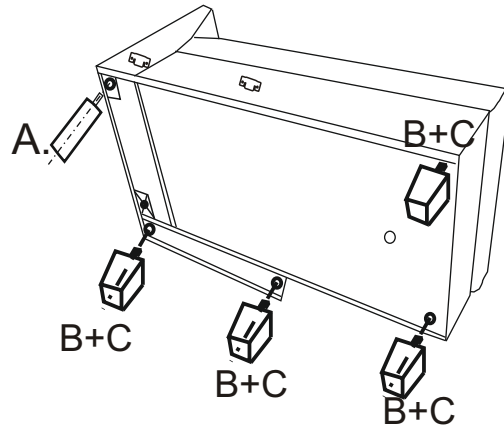
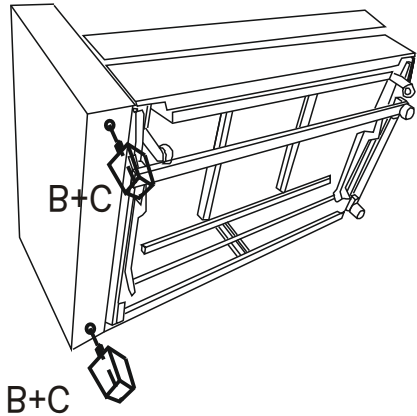
2 Osoby

# Instrukcja montażu: PREGO 2F-RECF

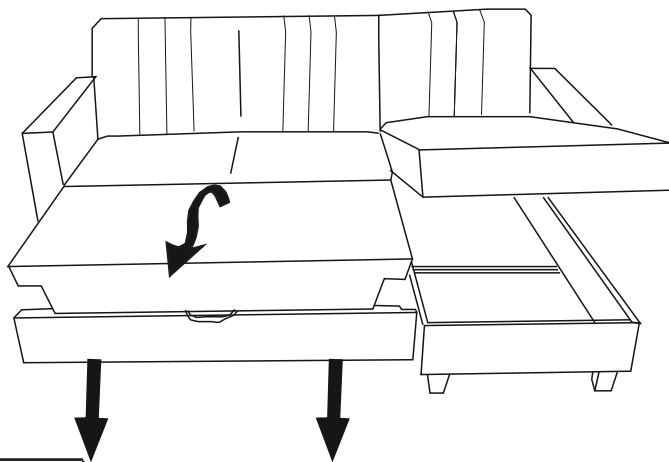
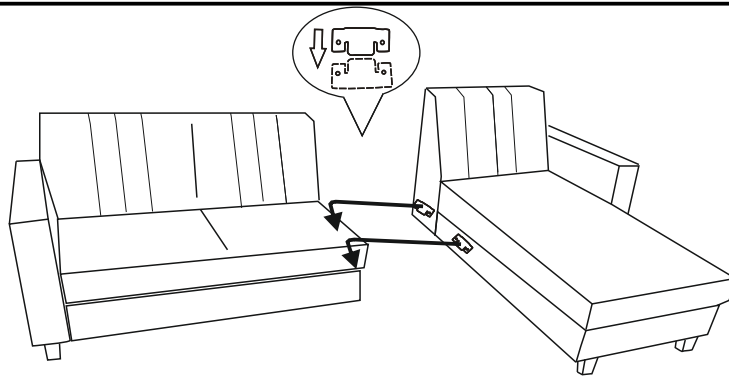
1/1





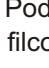
## Krok 1

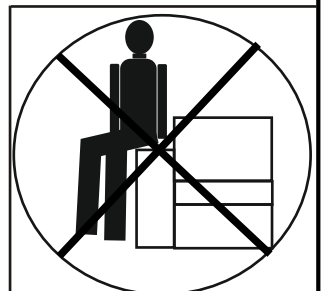


## Krok 2

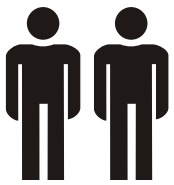


## Wykaz części:

A.  Stopka tworzy fi 50 H-90	1 szt
B.  Stopka H-90 60x45	6 szt
C.  Podkładka filcowa f-28	6 szt



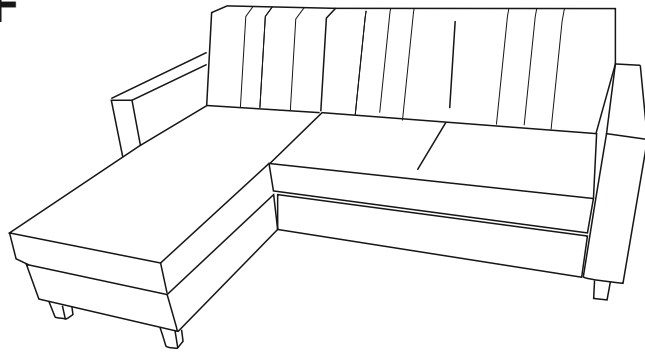
**Nie siadać  
na oparciu  
i podłokietnikach**



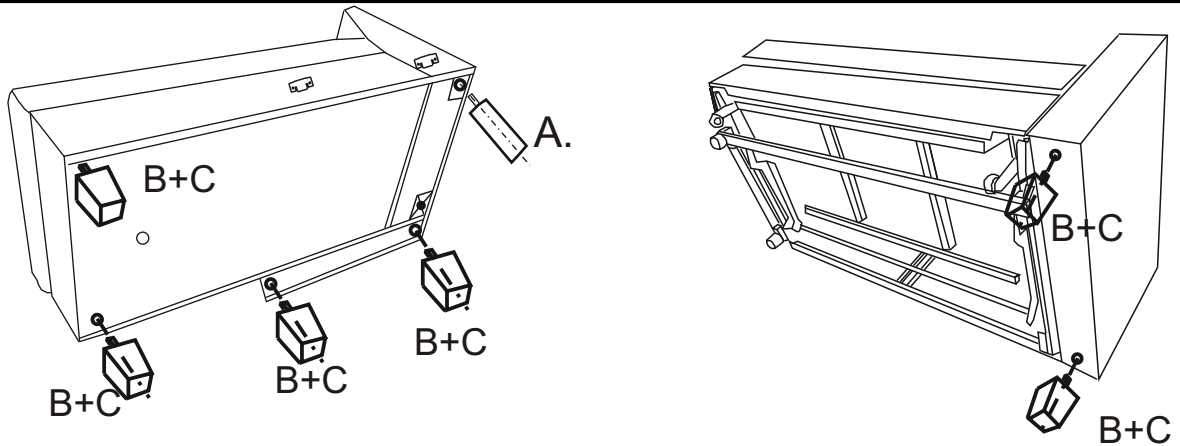
2 Osoby

# Instrukcja montażu: PREGO RECF-2F

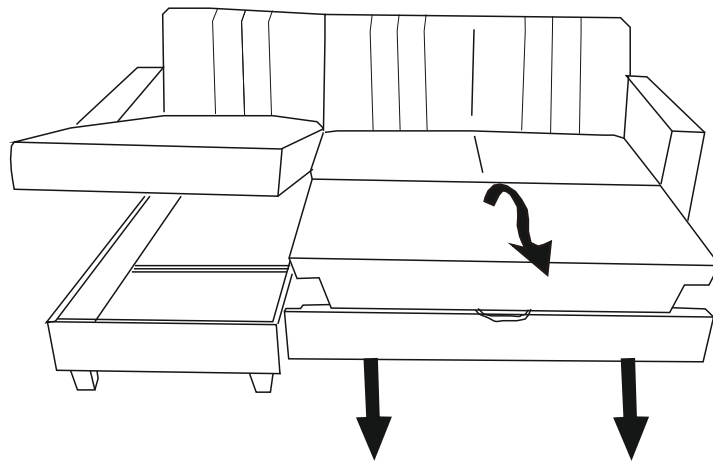
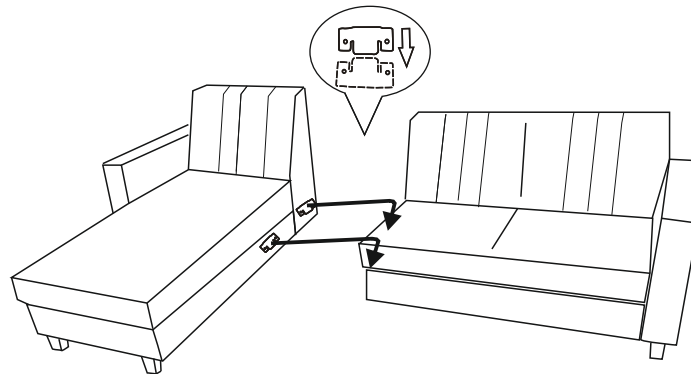
1/1






## Krok 1

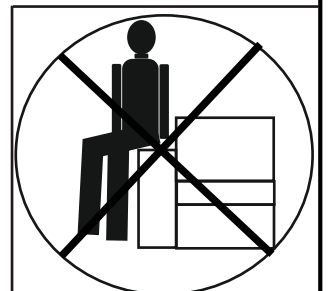


## Krok 2



## Wykaz części:

A.  Stopka tworzy fi 50 H-90	1 szt
B.  Stopka H-90 60x45	6 szt
C.  Podkładka filcowa f-28	6 szt



**Nie siadać  
na oparciu  
i podłokietnikach**