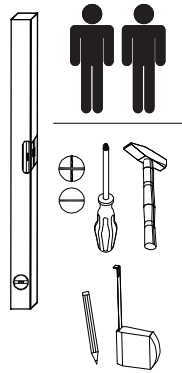
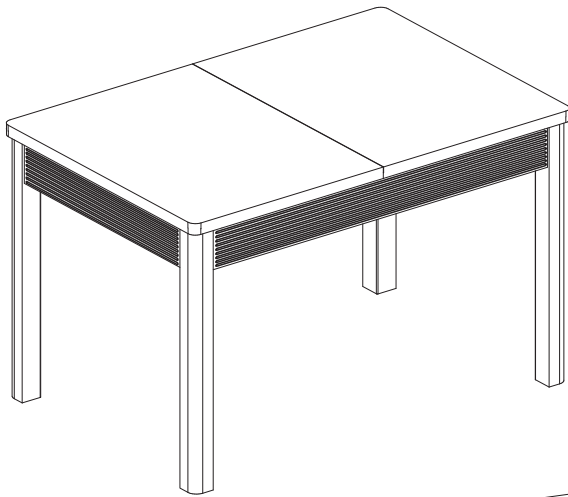
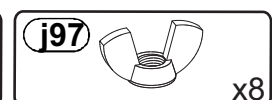
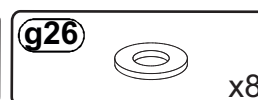
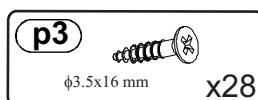
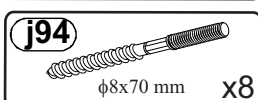
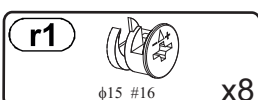
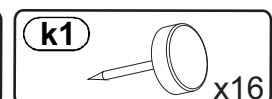
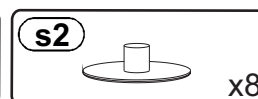
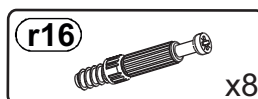
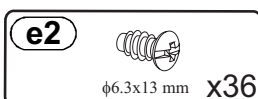
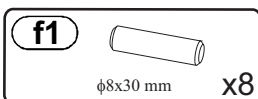
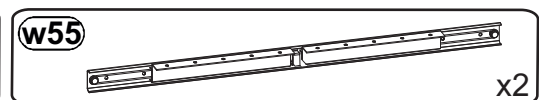
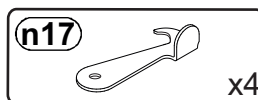
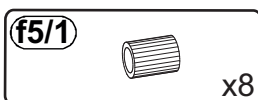
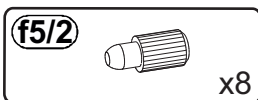
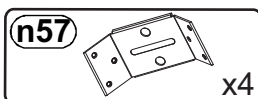
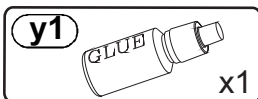
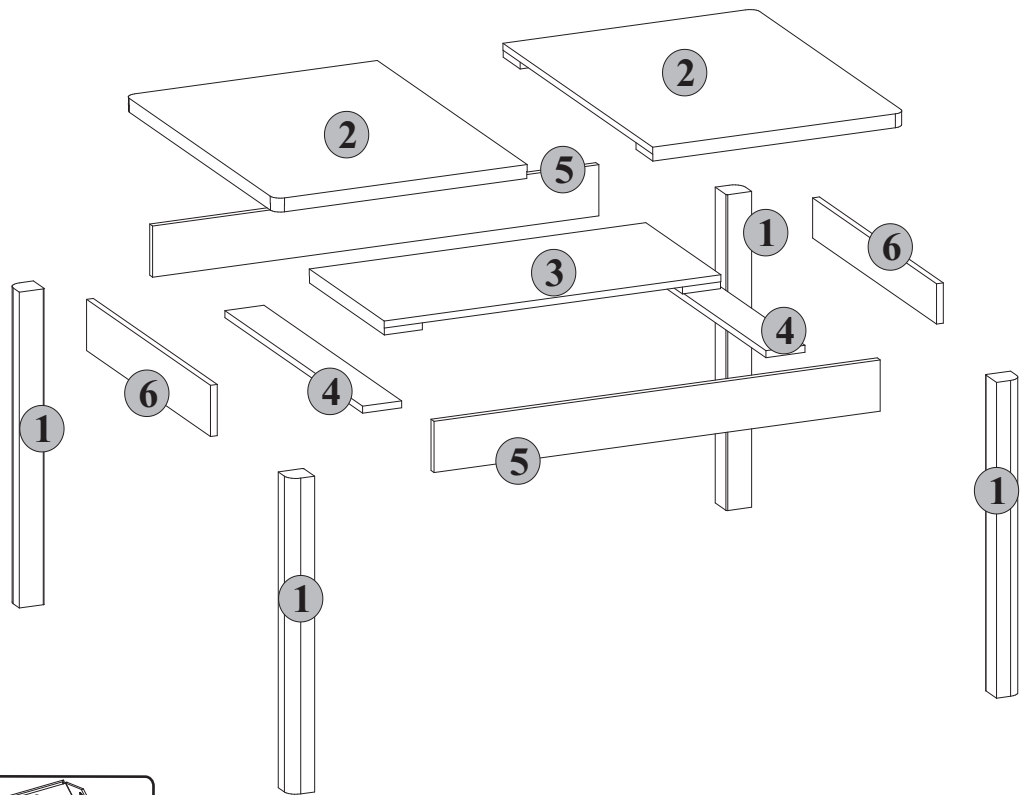
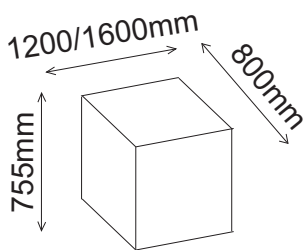


Moris

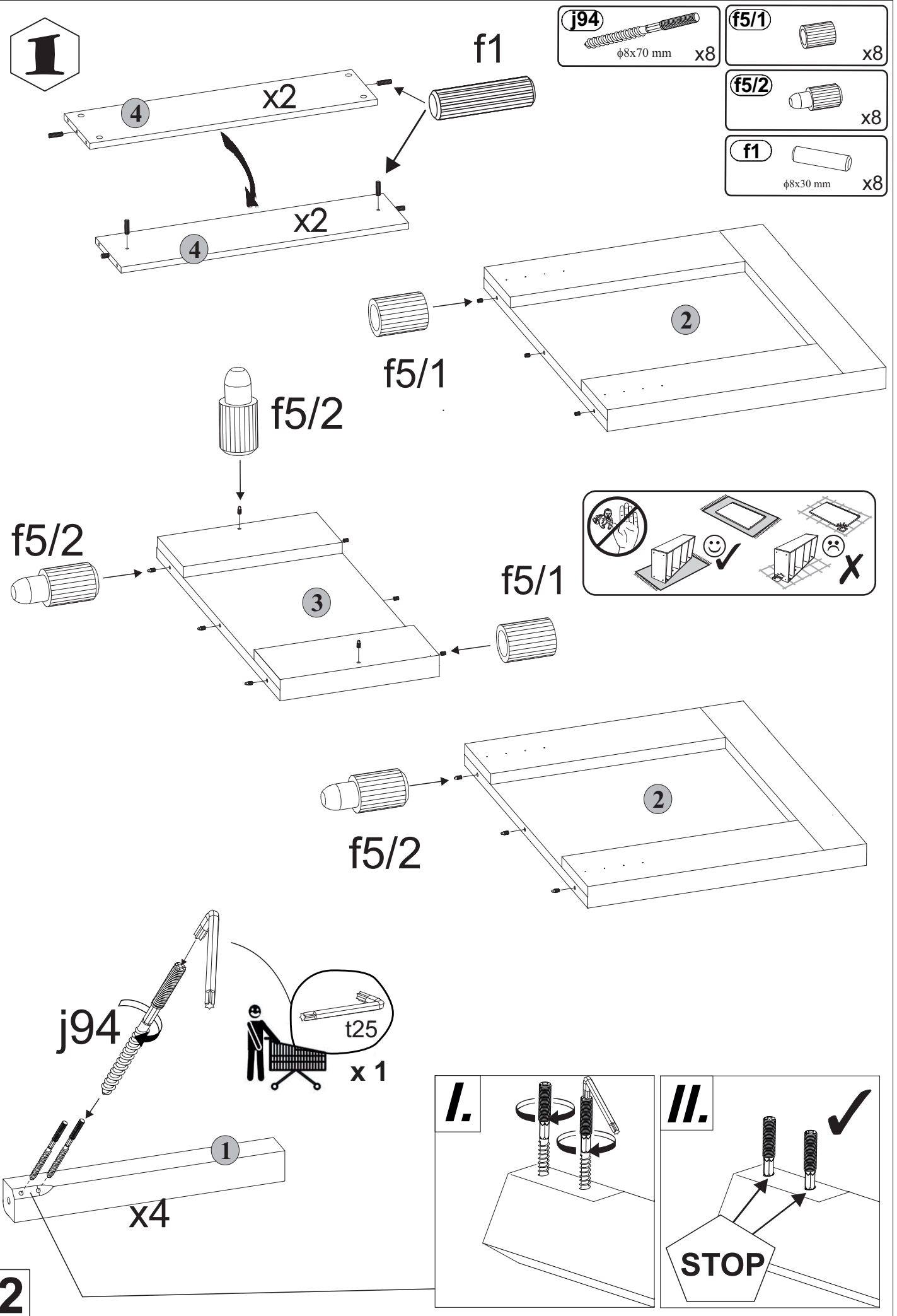
Stół (składany)



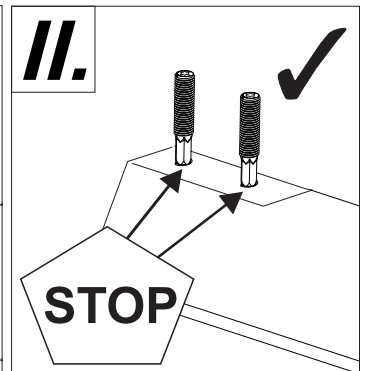
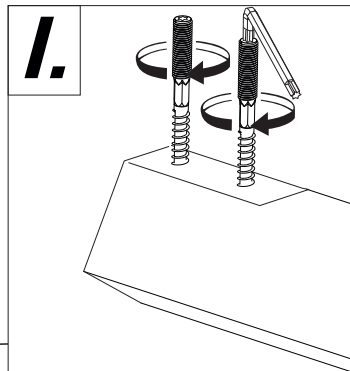
number	Measurements	Pcs.
1	722x60x60	4
2	600x800	2
3	400x800	1
4	736x92	2
5	1062x117	2
6	662x117	2



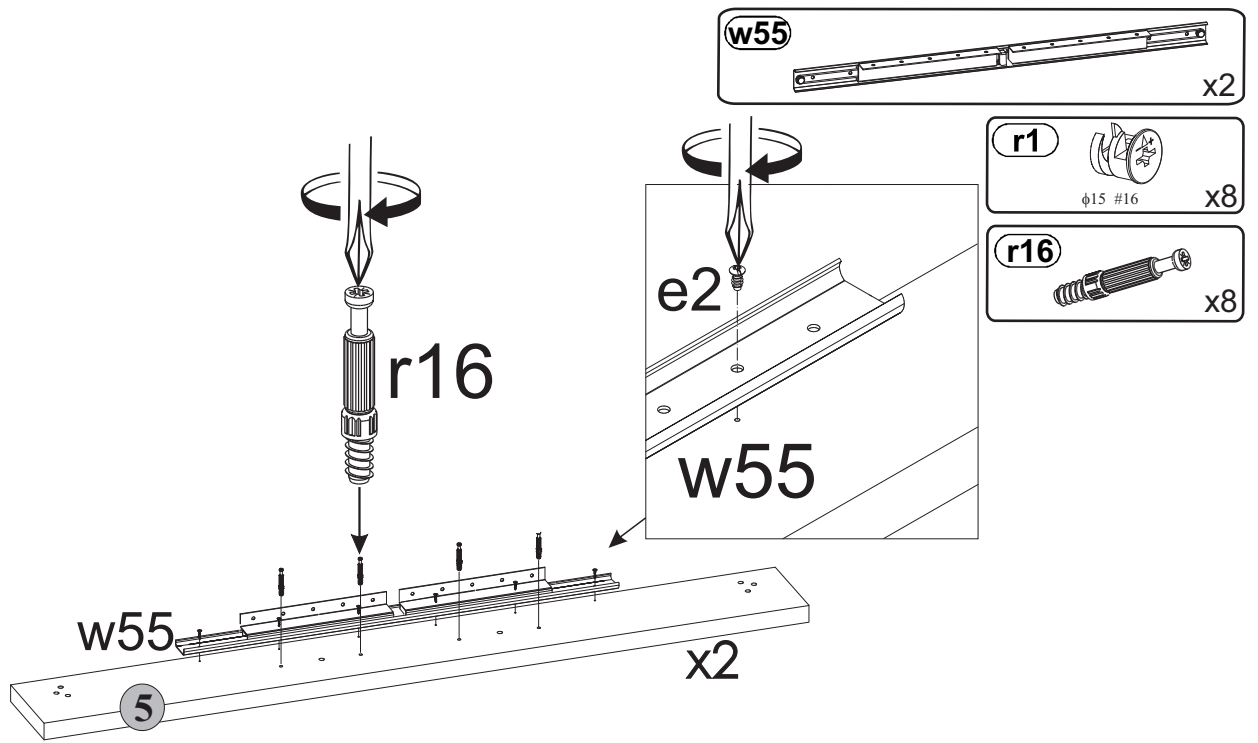
I



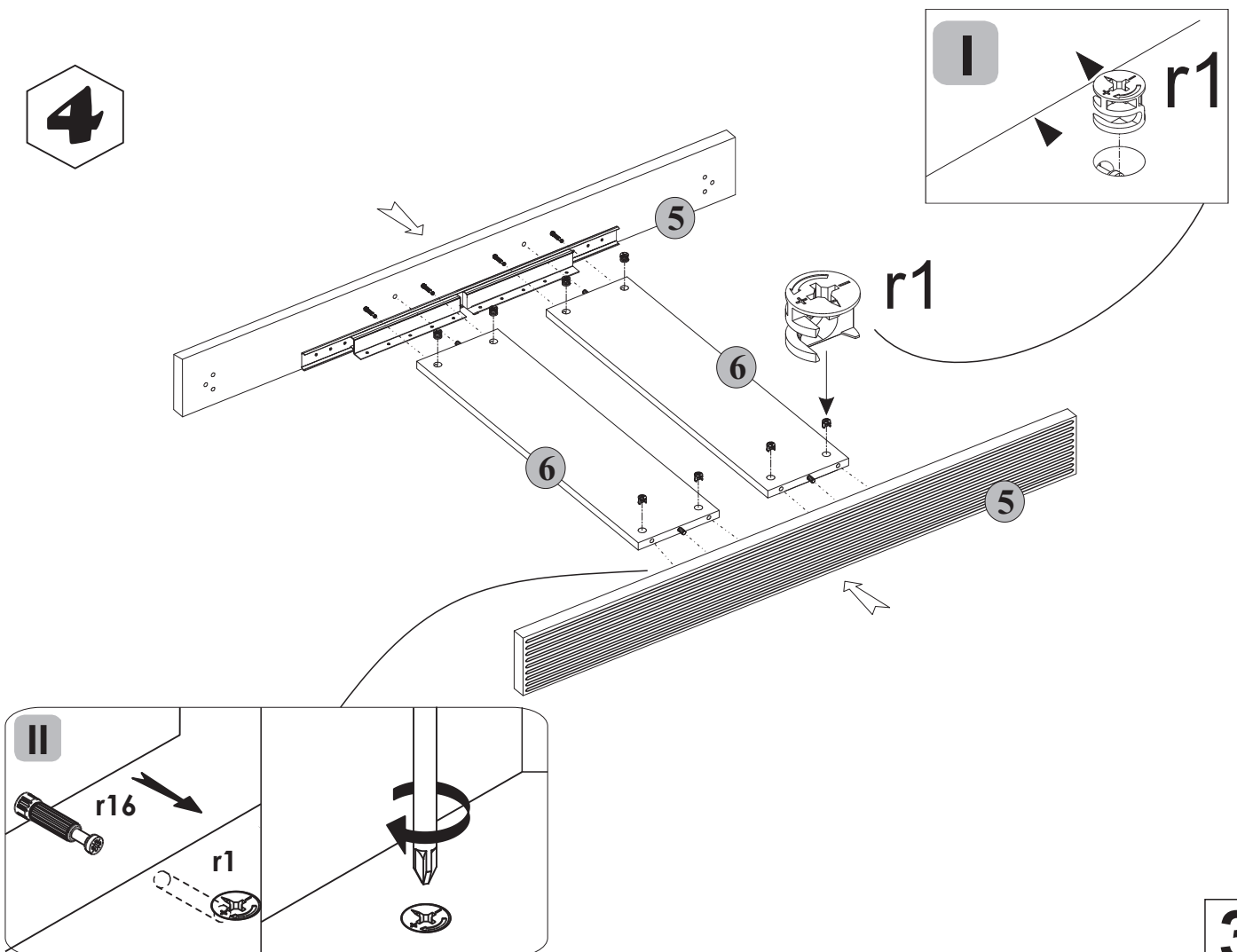
2



3

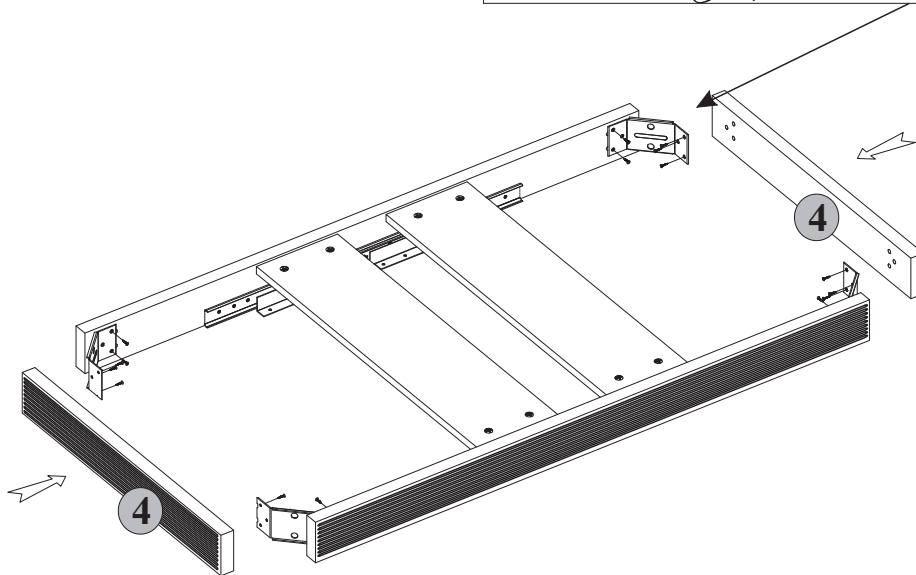
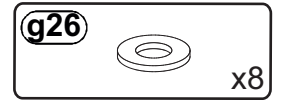
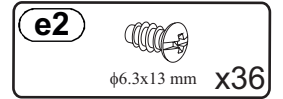
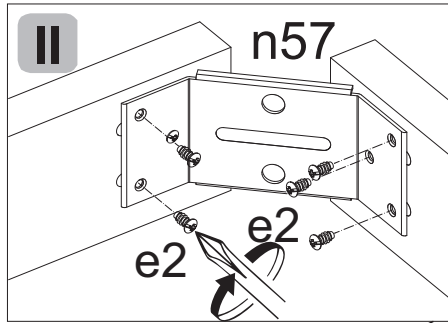
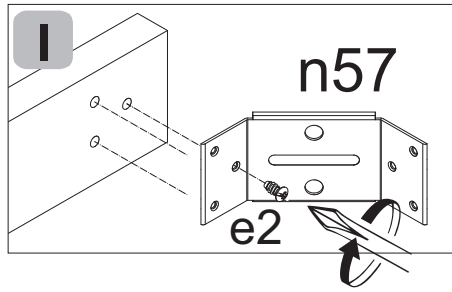


4

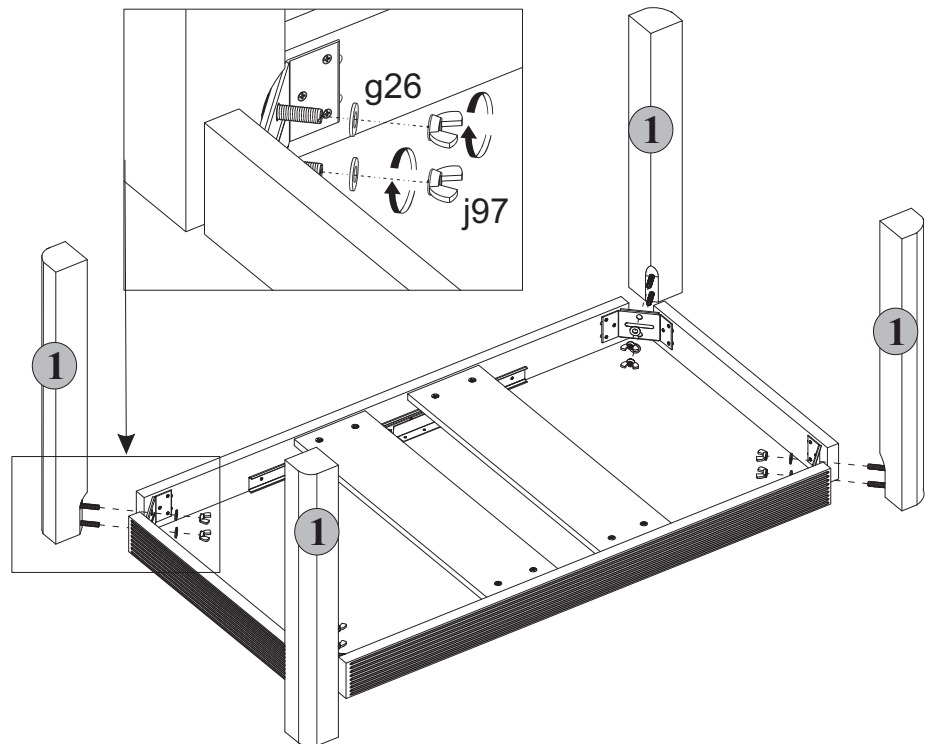


3

5

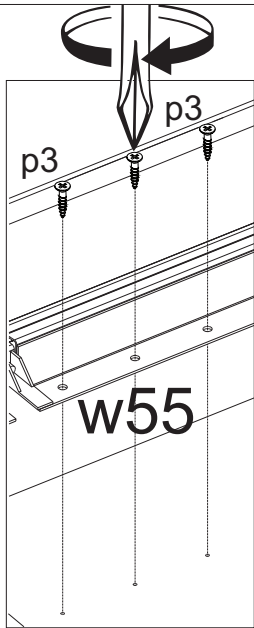



6




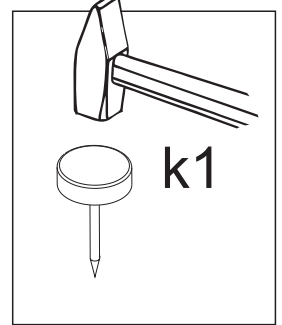
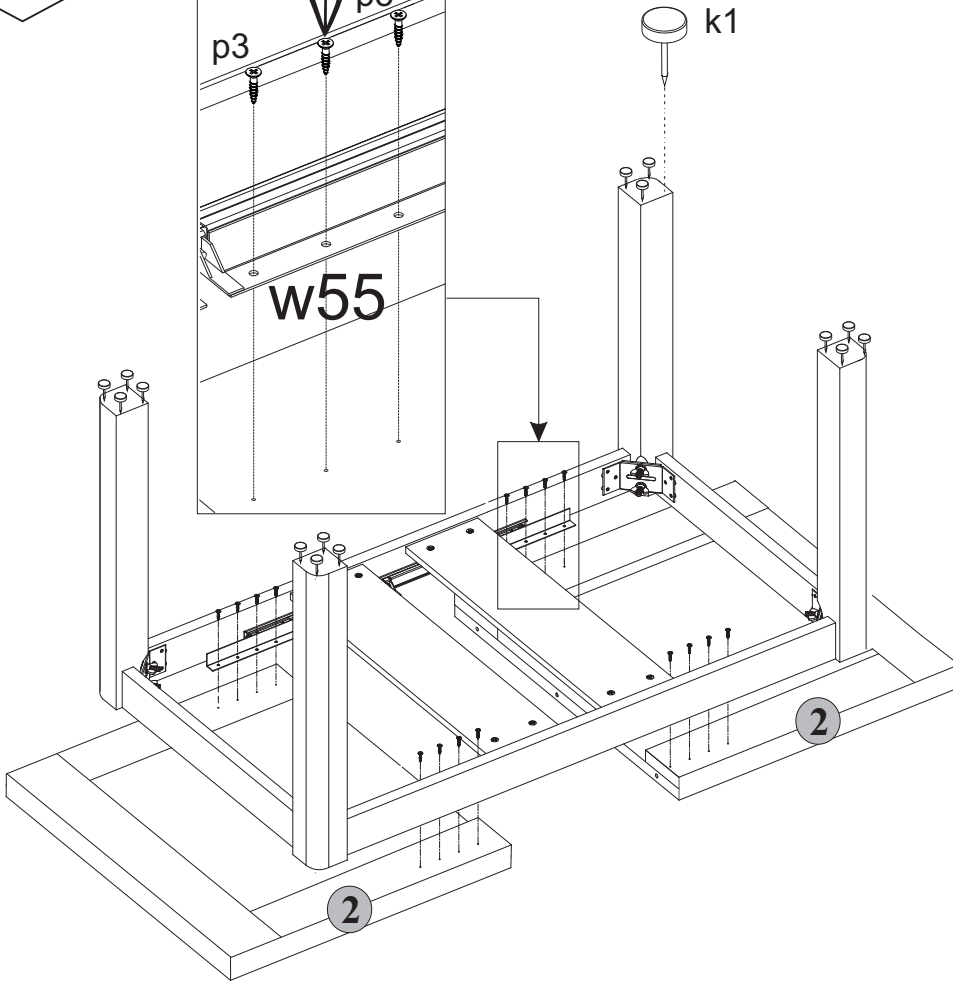
4

7

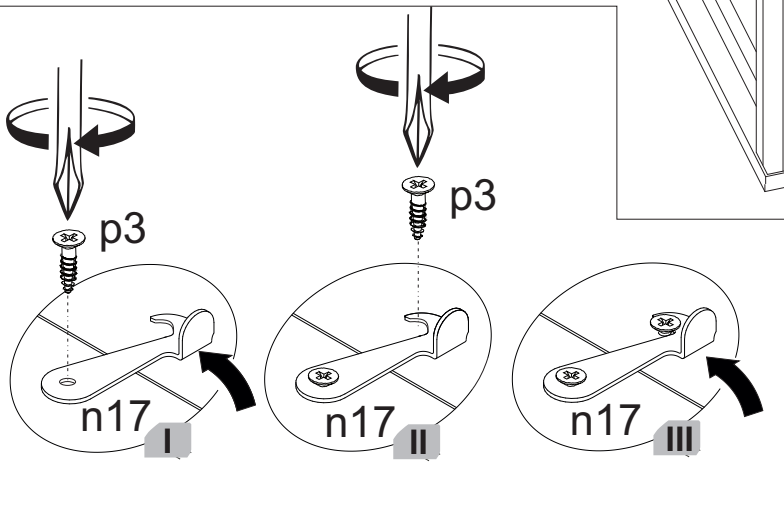
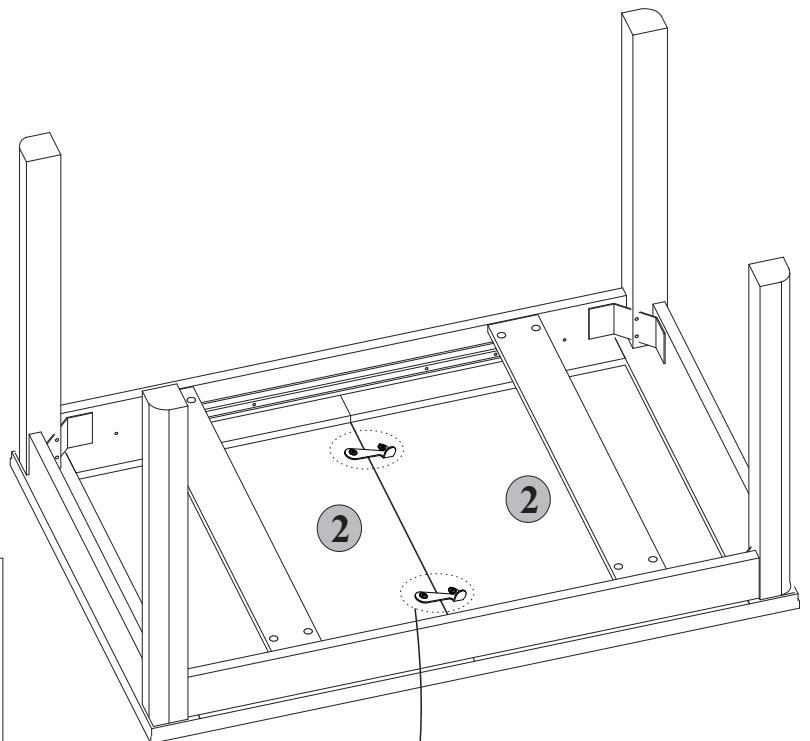


p3  $\phi 3.5 \times 16$ mm x22

n17  x2

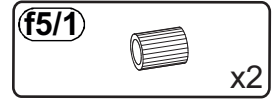
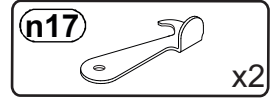
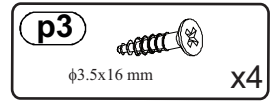
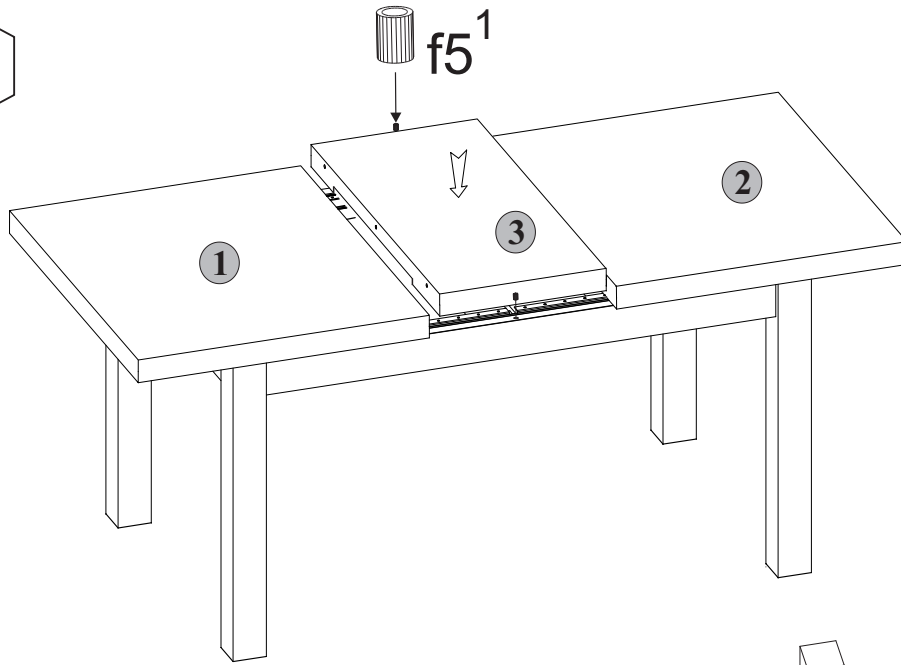


8

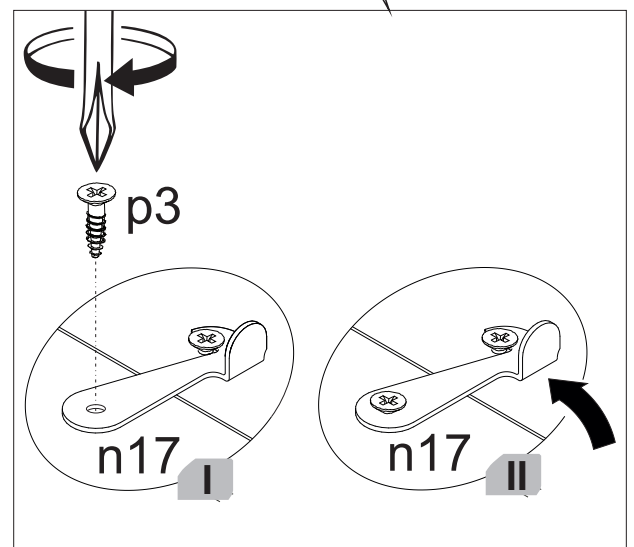
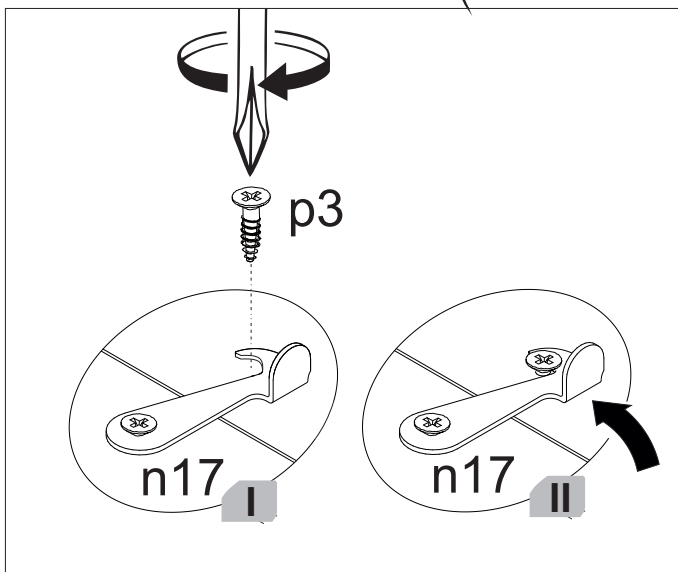
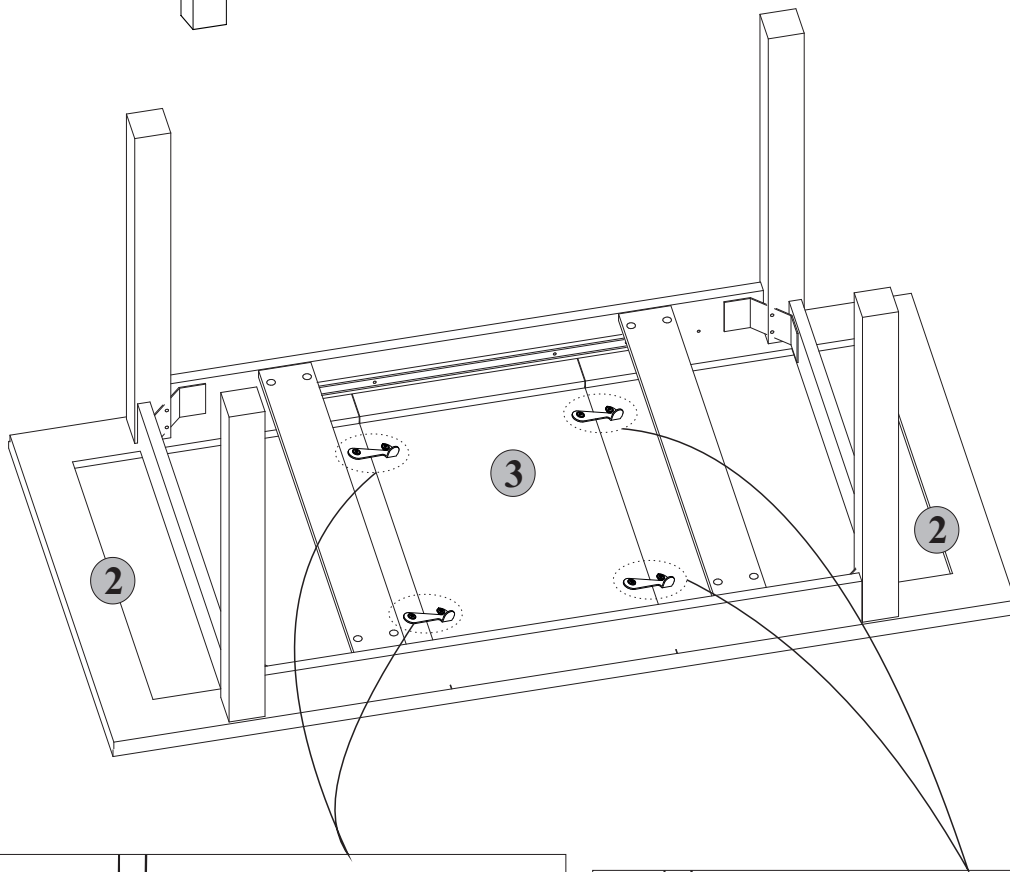


5

9



10



6

11

