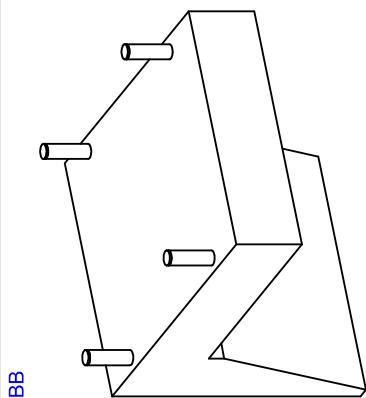


EMU - Instrukcja montażu nóg

1BB, 2.5BB

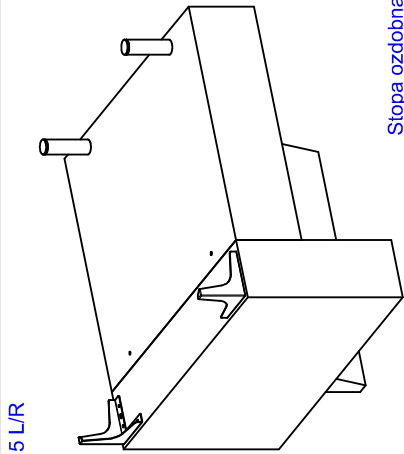
1L/R, 2.5 L/R

1, 2.5



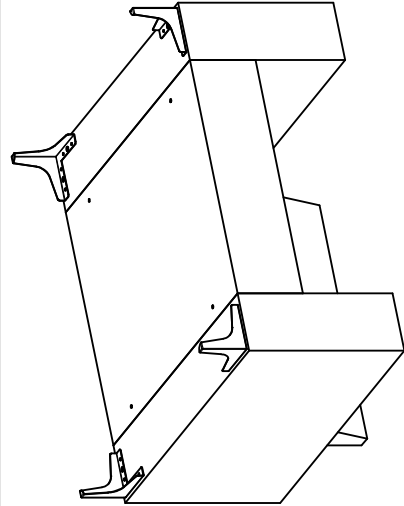
Stopa H130 - 4szt.

1EL BB, 1S BB, 2.5F BB, 3F BB



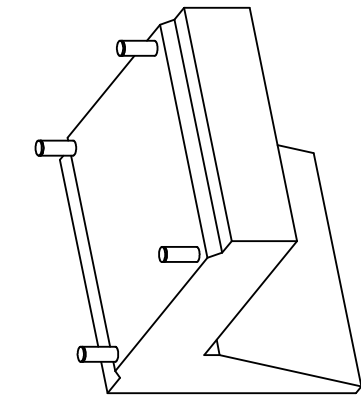
Stopa ozdobna - 2szt.
Śruba M6x16 - 8szt.
Stopa H130 - 2szt.

1EL L/R, 1S L/R, 2.5F L/R, 3F L/R



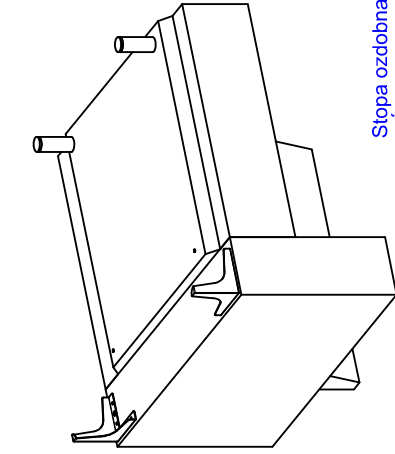
Stopa ozdobna - 4szt.
Śruba M6x16 - 16szt.

1EL, 1S, 2.5F, 3F

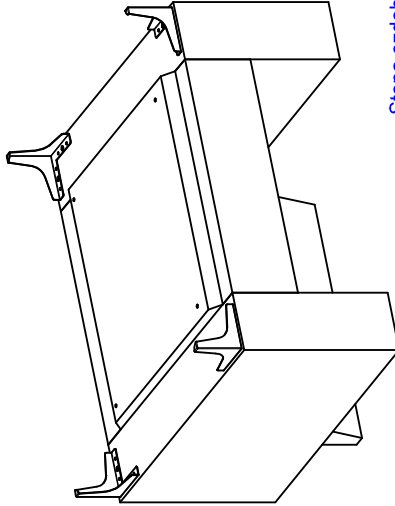


Stopa H100 - 4szt.

LCH



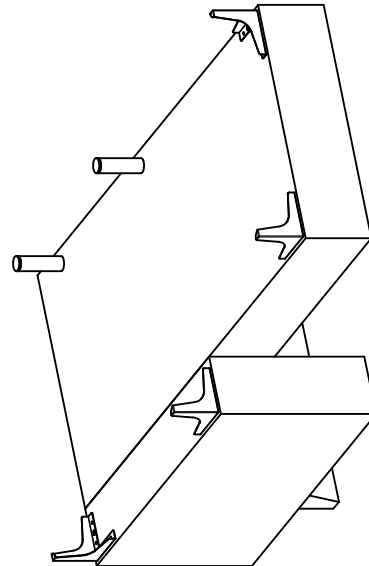
Stopa ozdobna - 2szt.
Śruba M6x16 - 8szt.
Stopa H100 - 2szt.



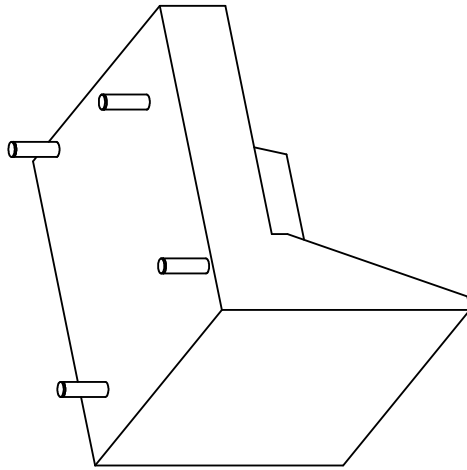
Stopa ozdobna - 4szt.
Śruba M6x16 - 16szt.

E

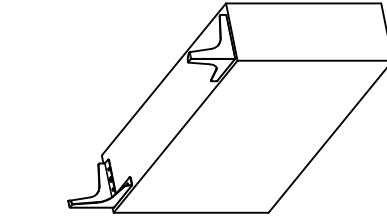
BOK



Stopa ozdobna - 4szt.
Śruba M6x16 - 12szt.
Stopa H130 - 2szt.

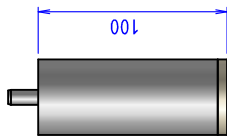


Stopa H130 - 4szt.

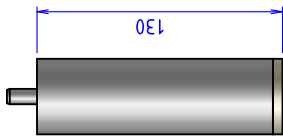


Stopa ozdobna - 2szt.
Śruba M6x16 - 8szt.

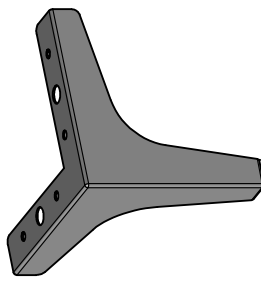
Stopa H100



Stopa H130



Stopa ozdobna



Śruba M6x16



FENIKS
FURNITURE COLLECTION