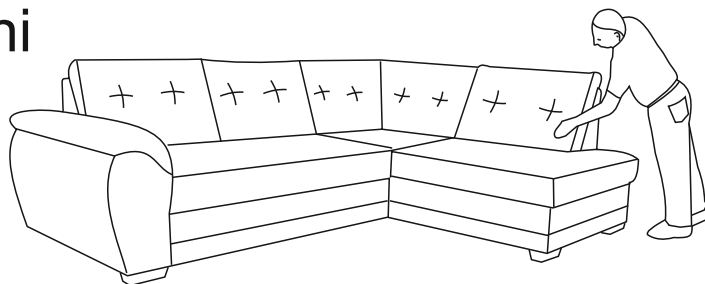
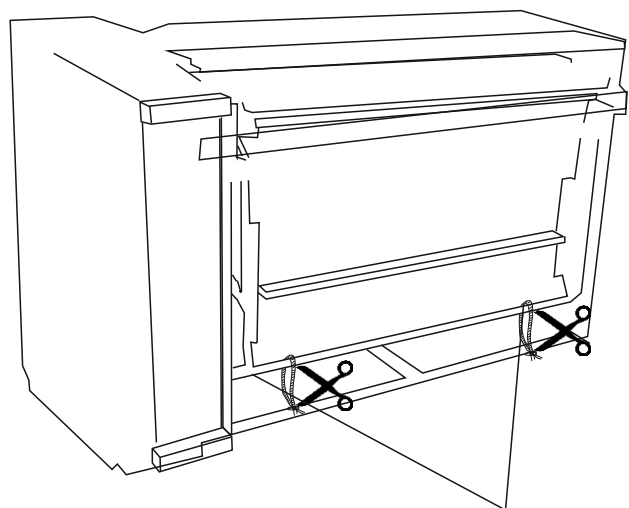


PEORIA L

Z uwagi na sposób pakowania i magazynowania poduszki oparciowe ulegają niewielkiej deformacji. Dlatego po rozpakowaniu należy ręcznie nadać im odpowiedni kształt i wygląd.



Nie siadać
na oparciu
i bocznych



ZABEZPIECZENIE DO
TRANSPORTU

PRZECIĄĆ

Prawidłowy sposób
montażu narożnika

