




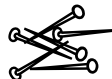

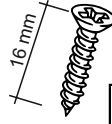
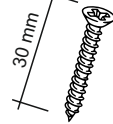



QUBIK
KORPUS STOJACY

60x138

ZASADY UŻYTKOWANIA I KONSERWACJI MEBLI

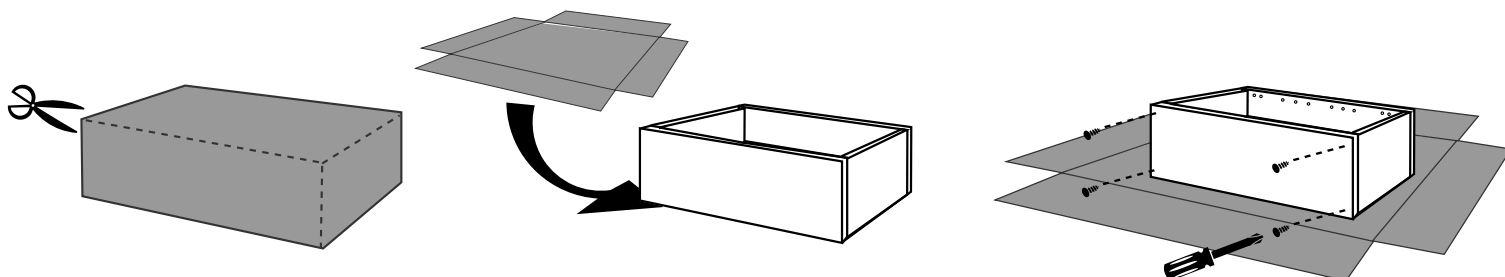
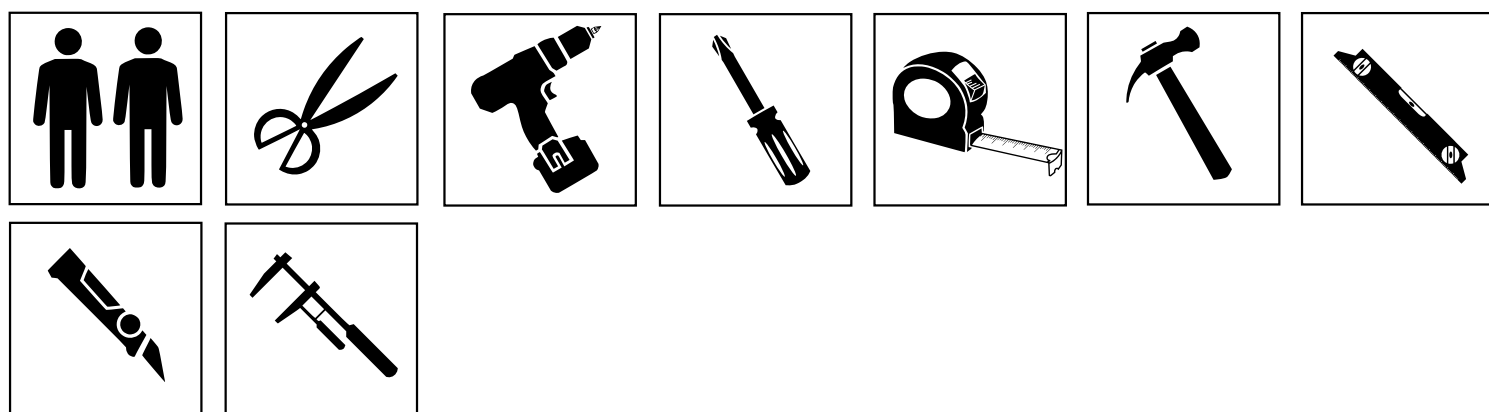
1. Czyszczenie mebli należy wykonać tylko środkami przeznaczonymi do pielęgnacji mebli, nie zawierającymi wosków lub czystą tkaniną zwilżoną ciepłą wodą.
2. Mebli nie należy przesuwać. Przemieszczanie powinno odbywać się przez podniesienie mebla i jego przeniesienie. Podczas przenoszenia mebel nie może być obciążony. Mebel w stanie zmontowanym nie powinien być przewożony bez odpowiedniego zabezpieczenia przed uszkodzeniem.
3. W trakcie użytkowania należy sprawdzić połączenia mimośrodowe i wyregulowanie frontów. W razie potrzeby dokręcić połączenia i wyregulować fronty.
4. Po montażu mebel należy wypoziomować i wyregulować fronty meblowe. W przeciwnym przypadku fronty mogą ocierać o inne elementy mebla, uszkadzając je.
5. Mebel należy przymocować do ściany na stałe, stosując właściwe śruby. Do zestawu nie dołączono żadnych mocowań, ponieważ różne rodzaje ścian wymagają zastosowania odmiennych rodzajów śrub.

ZESTAWIENIE AKCESORIÓW NIEZBEDNYCH DO MONTAŻU

A-042  10	A-041  10	A-006  10	A-002  10	A-118  4	A-027  4	A-075  8
A-040  4	A-196  8	A-190  2				

Niektóre akcesoria pakowane są po kilka sztuk więcej niż wynika to z zestawienia.

Podczas montażu prosimy postępować zgodnie z instrukcją.

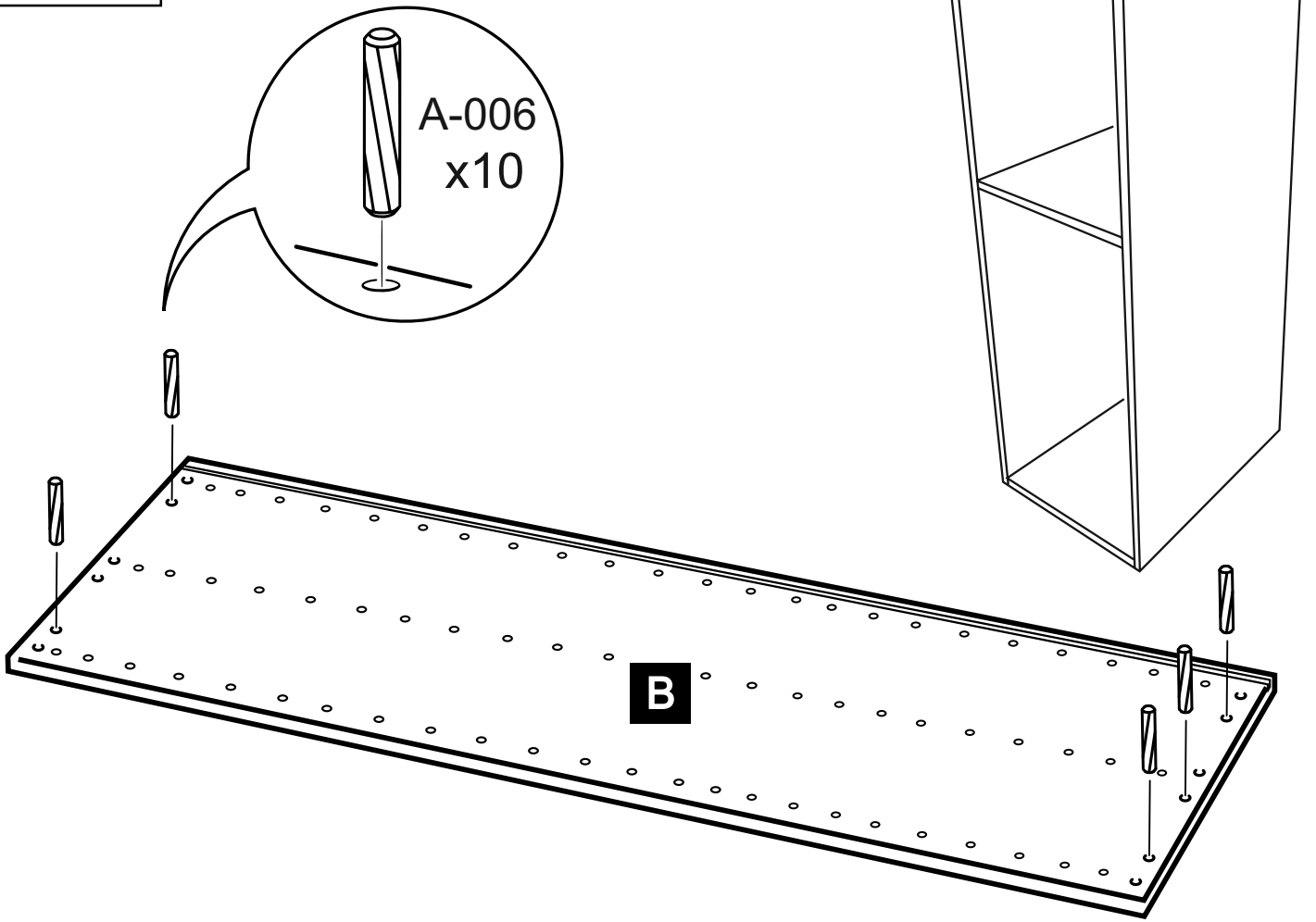


1

B
[MM]

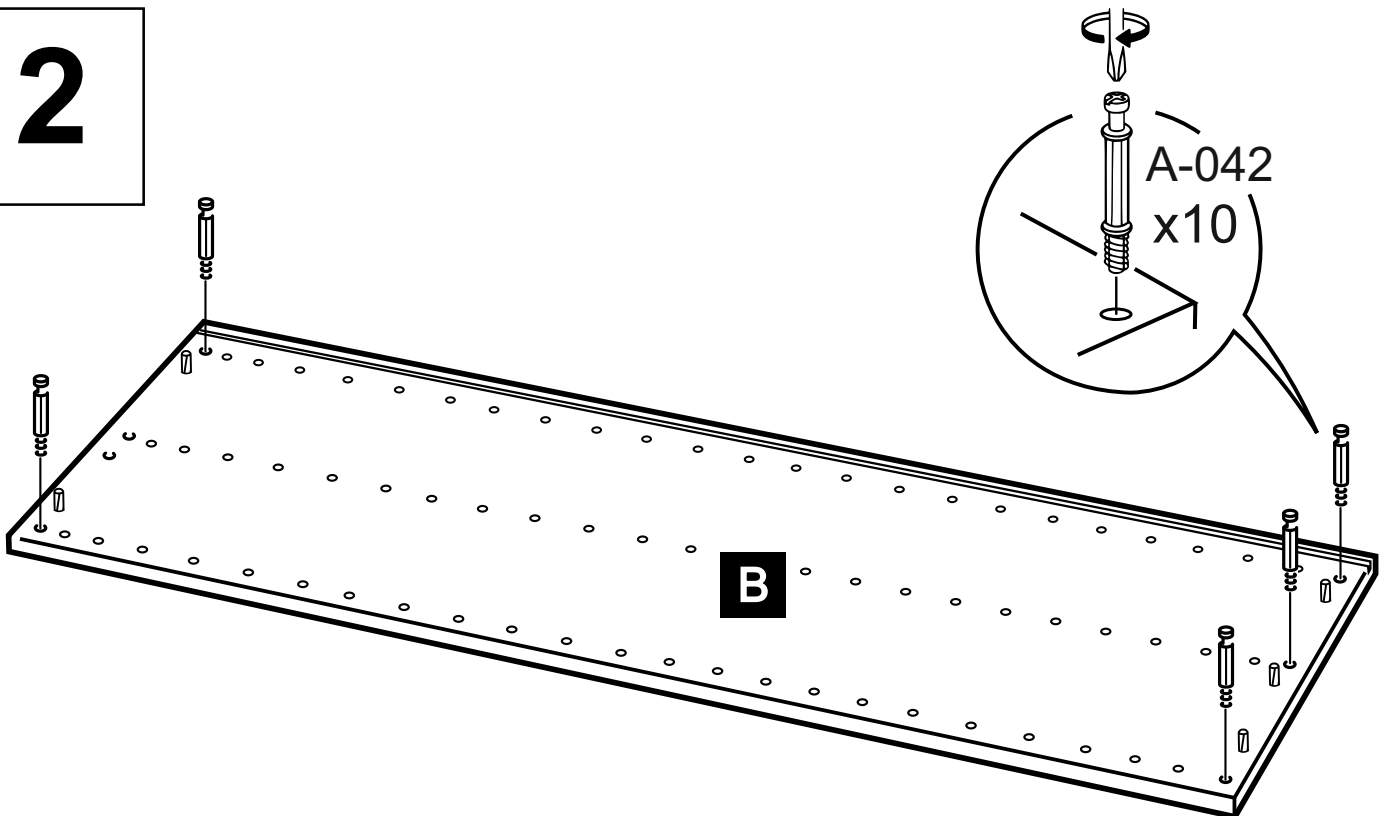
560x1376

A-006
x10



2

A-042
x10



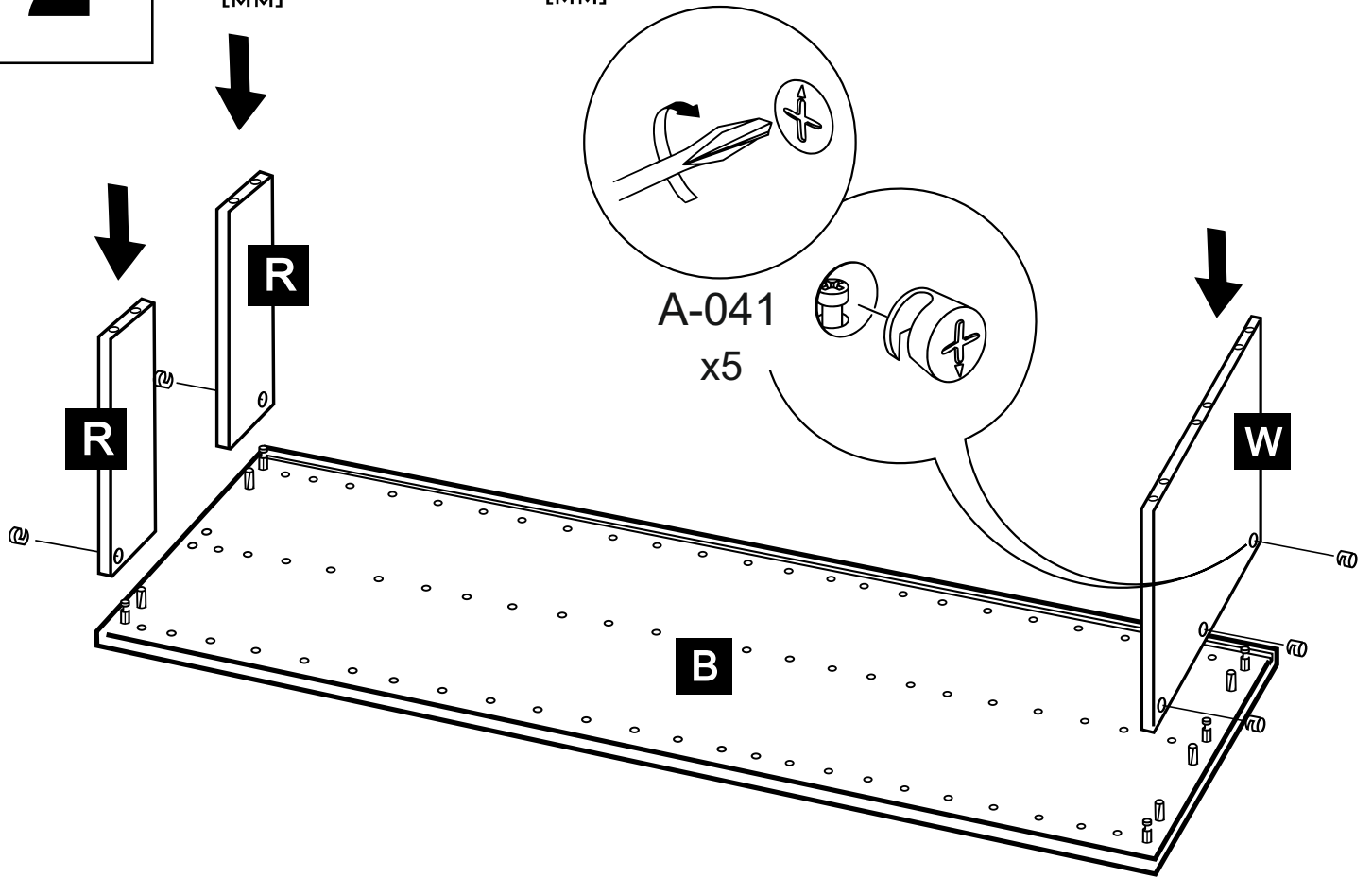
2

W
[MM]

564x514,5

R
[MM]

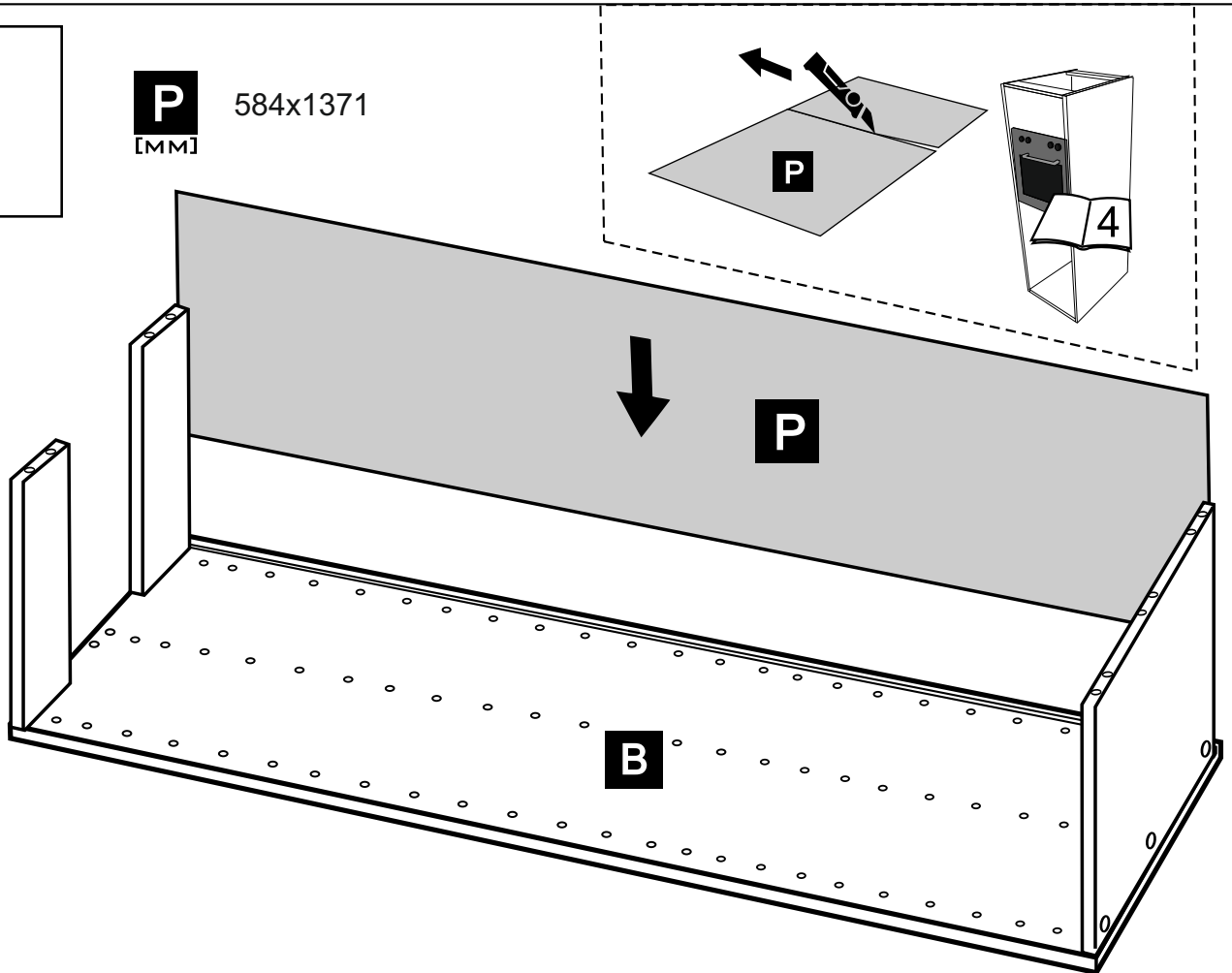
564x80



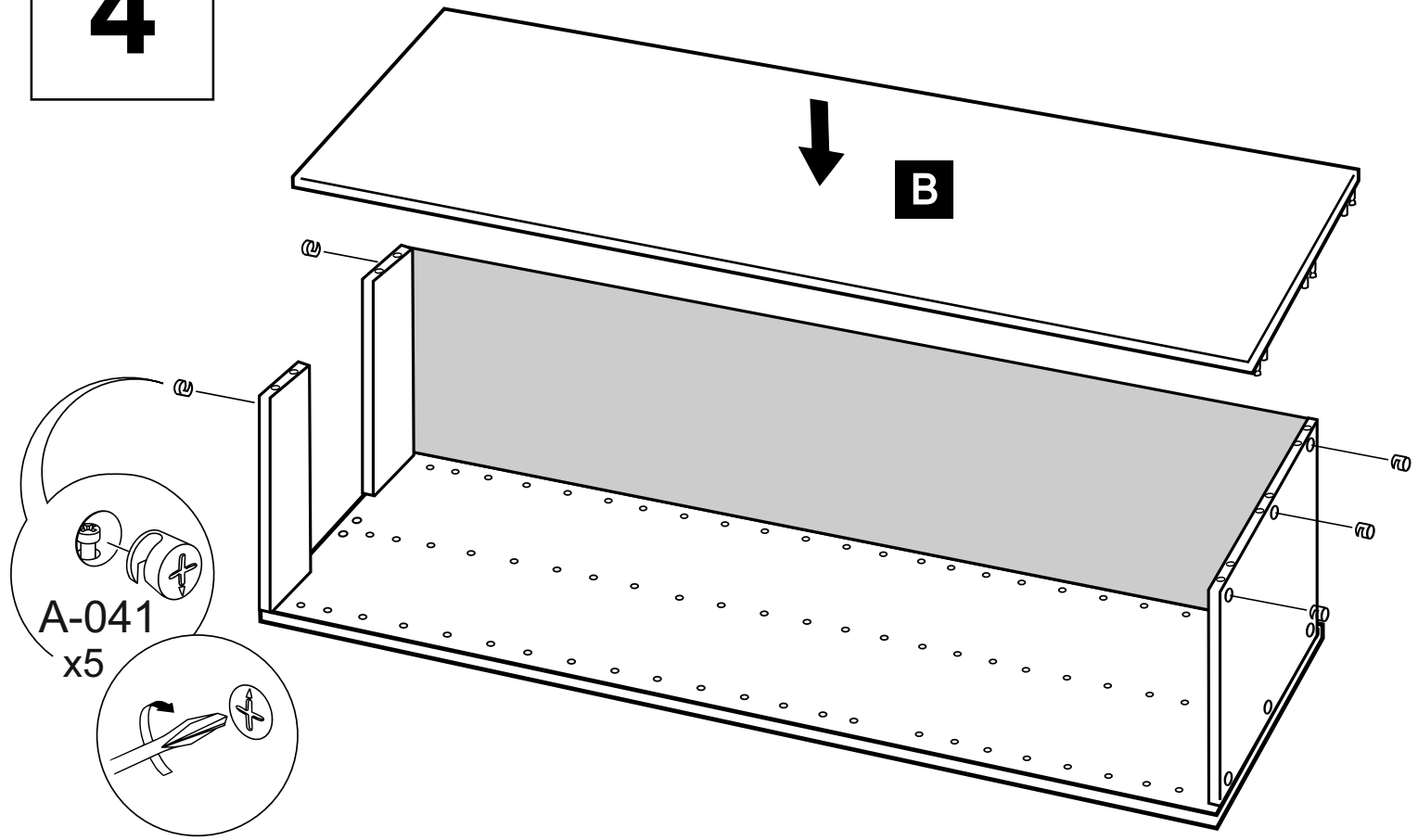
3

P
[MM]

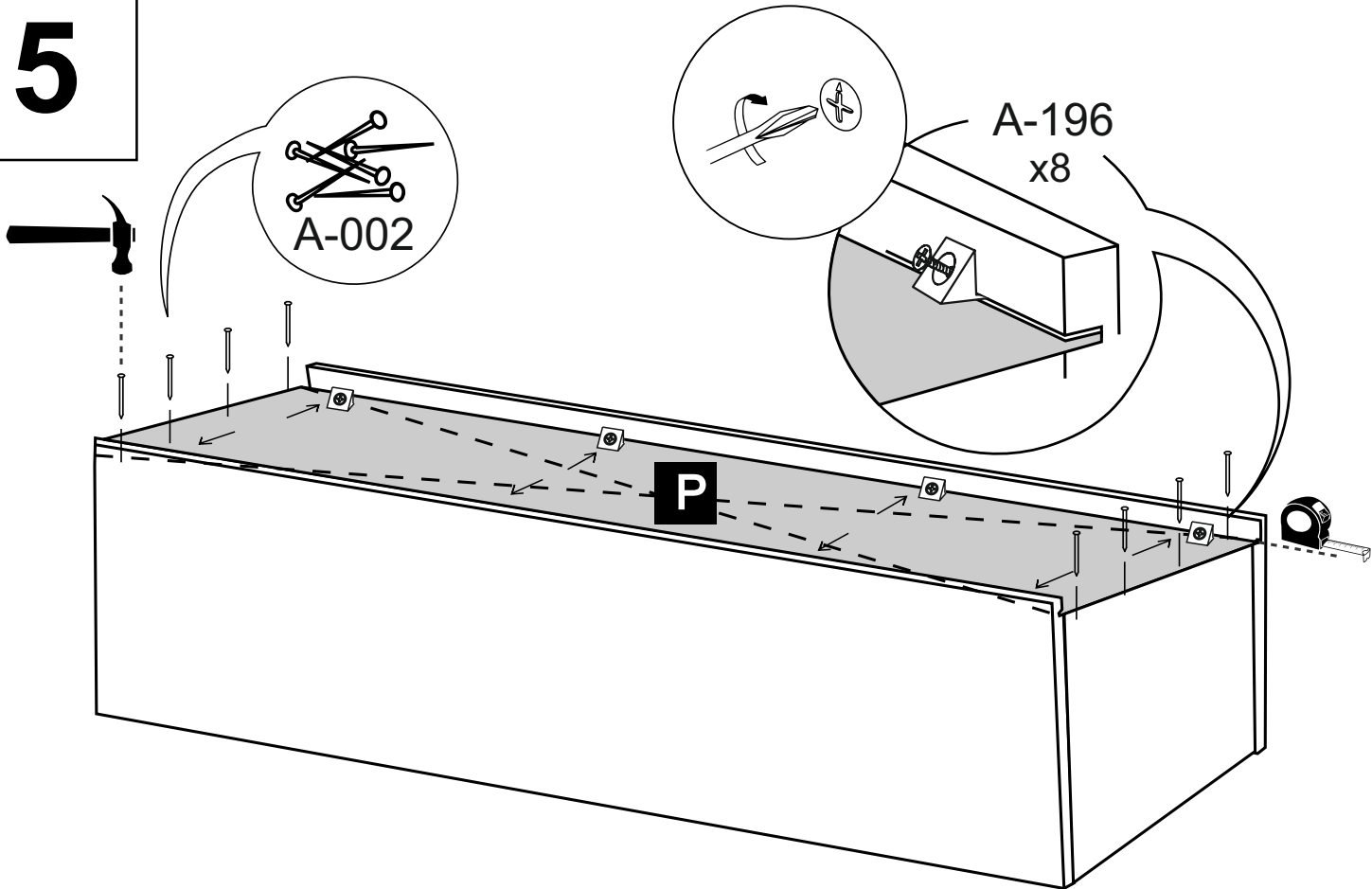
584x1371



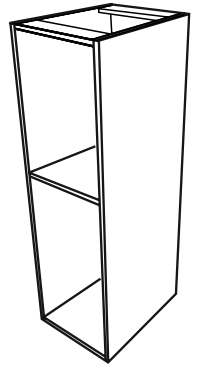
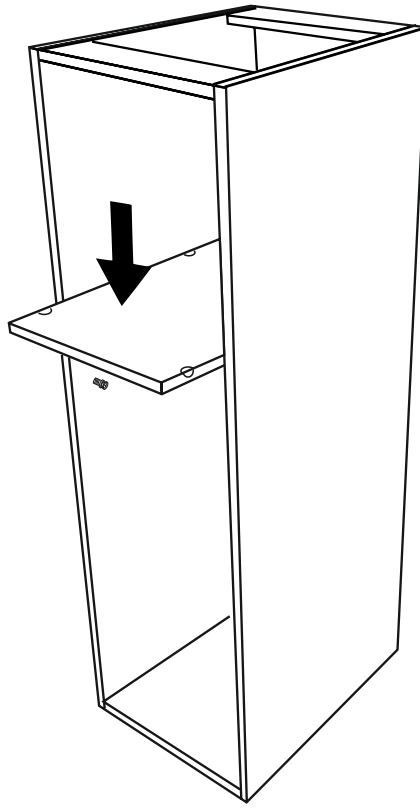
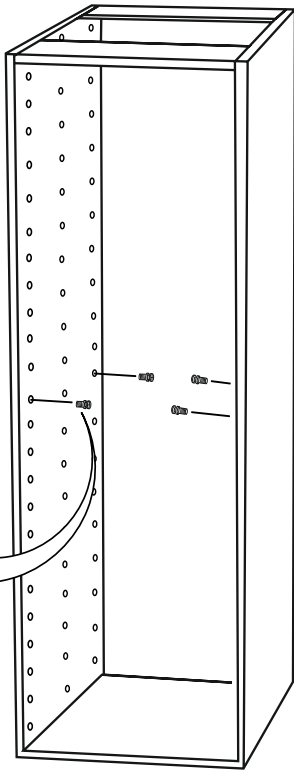
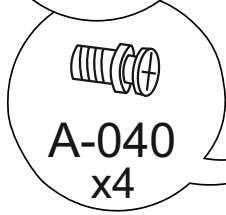
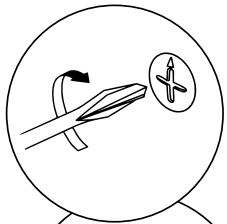
4



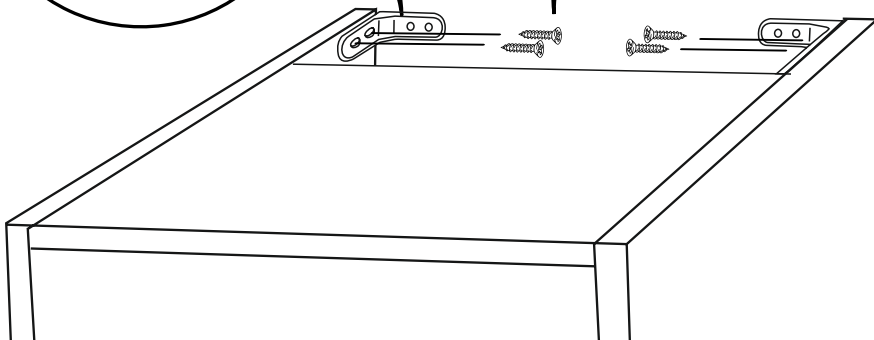
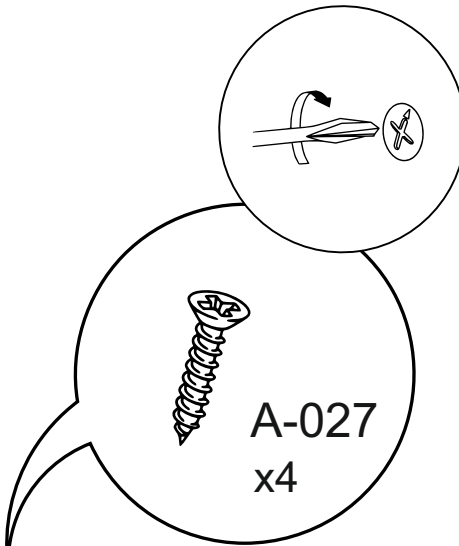
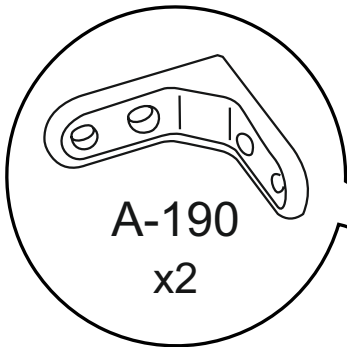
5



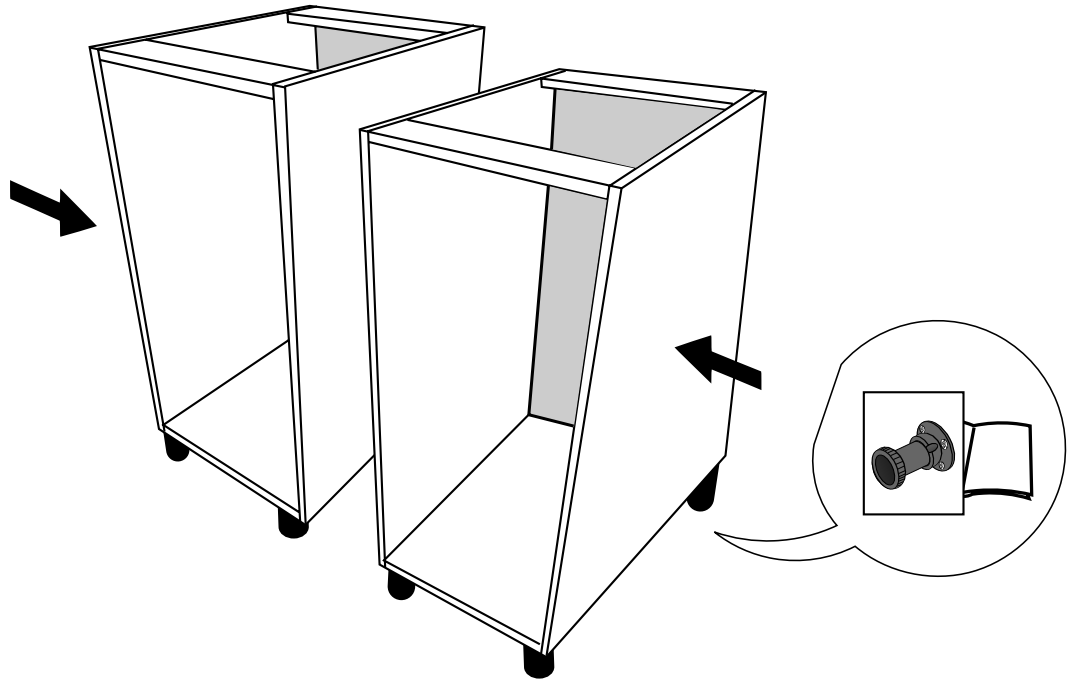
6



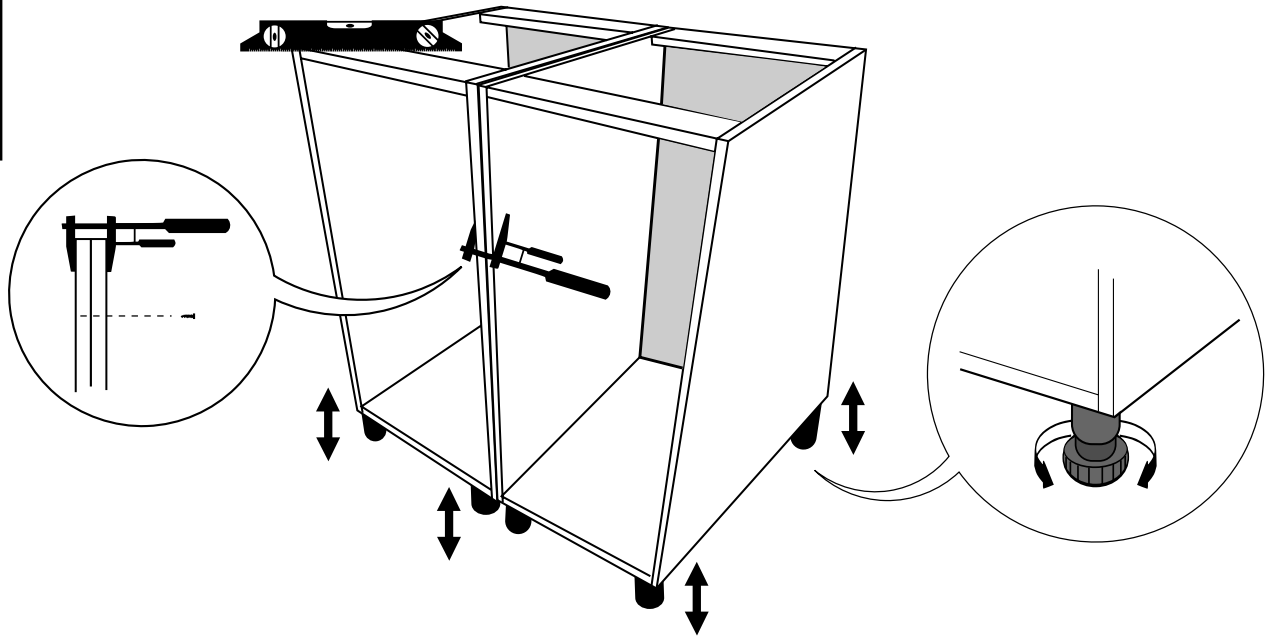
7



8



9



10

