

# QUBIK

KORPUS WISZĄCY

OKAPOWY




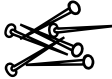


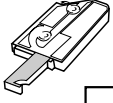
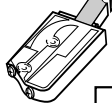
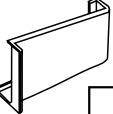
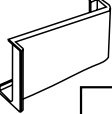



60x77

80x77

## ZASADY UŻYTKOWANIA I KONSERWACJI MEBLI

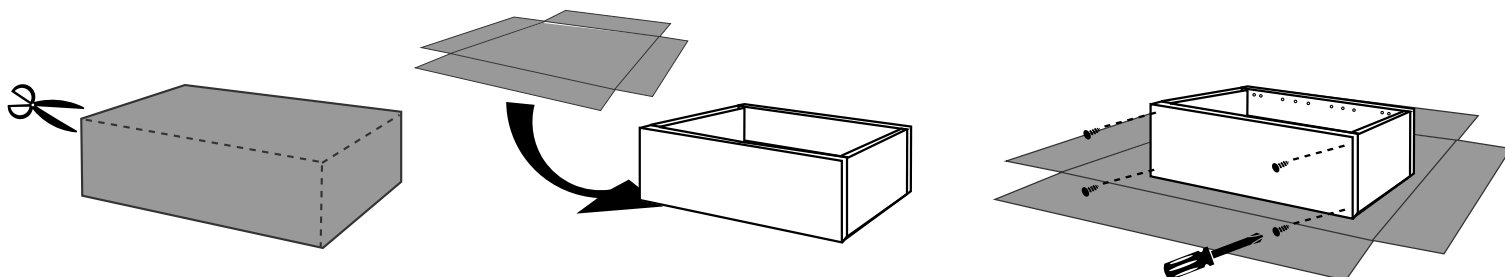
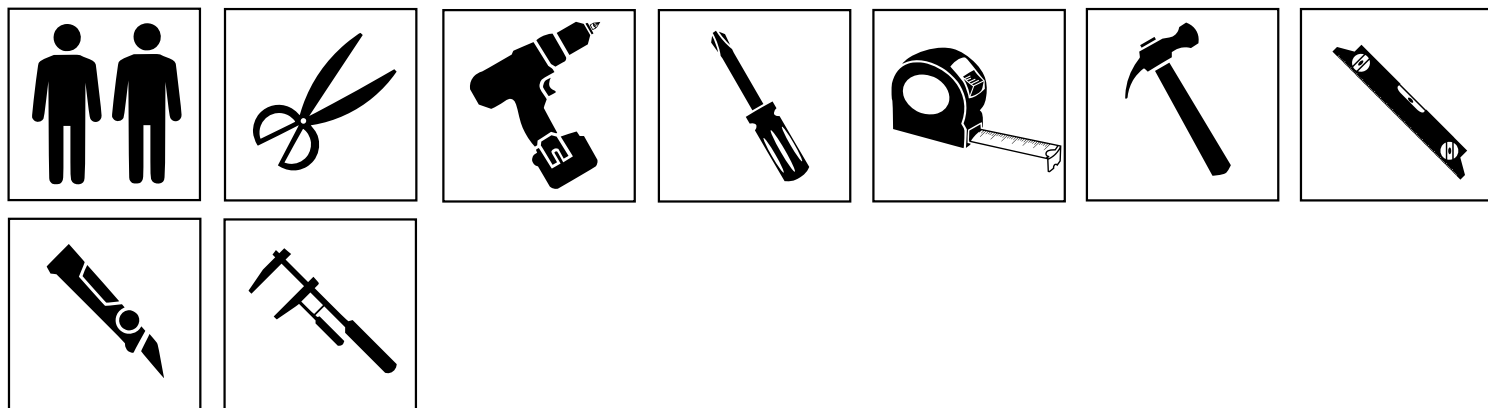
1. Czyszczenie mebli należy wykonać tylko środkami przeznaczonymi do pielęgnacji mebli, nie zawierającymi wosków lub czystą tkaniną zwilżoną ciepłą wodą.
2. Mebli nie należy przesuwac. Przemieszczanie powinno odbywać się przez podniesienie mebla i jego przeniesienie. Podczas przenoszenia mebel nie może być obciążony. Mebel w stanie zmontowanym nie powinien być przewożony bez odpowiedniego zabezpieczenia przed uszkodzeniem.
3. Po montażu mebel należy wypoziomować i wyregulować fronty meblowe. W przeciwnym przypadku fronty mogą ocierać o inne elementy mebla, uszkadzając je.
4. W trakcie użytkowania należy sprawdzić połączenia mimośrodowe i wyregulowanie frontów. W razie potrzeby dokręcić połączenia i wyregulować fronty.
5. Mebel należy przymocować do ściany na stałe, stosując właściwe śruby. Do zestawu nie dołączono żadnych mocowań, ponieważ różne rodzaje ścian wymagają zastosowania odmiennych rodzajów śrub.

## ZESTAWIENIE AKCESORIÓW NIEZBEDNYCH DO MONTAŻU

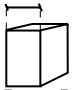
A-042  16	A-041  16	A-006  16	A-002  30	A-118  16	A-259  4	
A-272  R 1	A-271  L 1	A-274  R 1	A-273  L 1	A-040  4	A-198  4	A-225  1

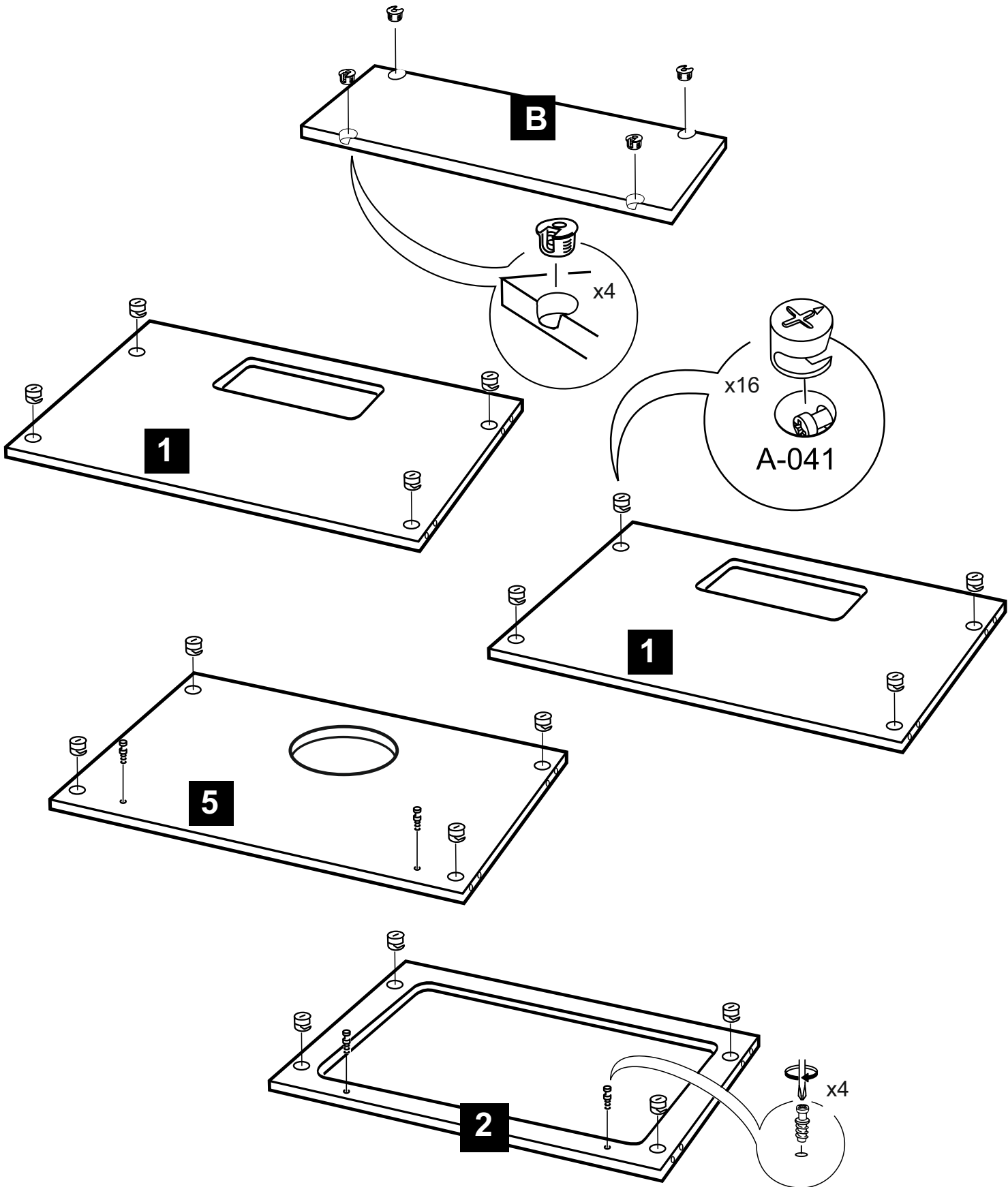
Niektóre akcesoria pakowane są po kilka sztuk więcej niż wynika to z zestawienia.

**Podczas montażu prosimy postępować zgodnie z instrukcją.**



# 1

 [MM]	<b>1</b> [MM]	<b>2</b> [MM]	<b>5</b> [MM]	<b>P</b> [MM]	<b>B</b> [MM]
60	564x309,5	564x309,5	564x309,5	580x291	484x168,5
80	764x309,5	764x309,5	764x309,5	580x391	684x168,5



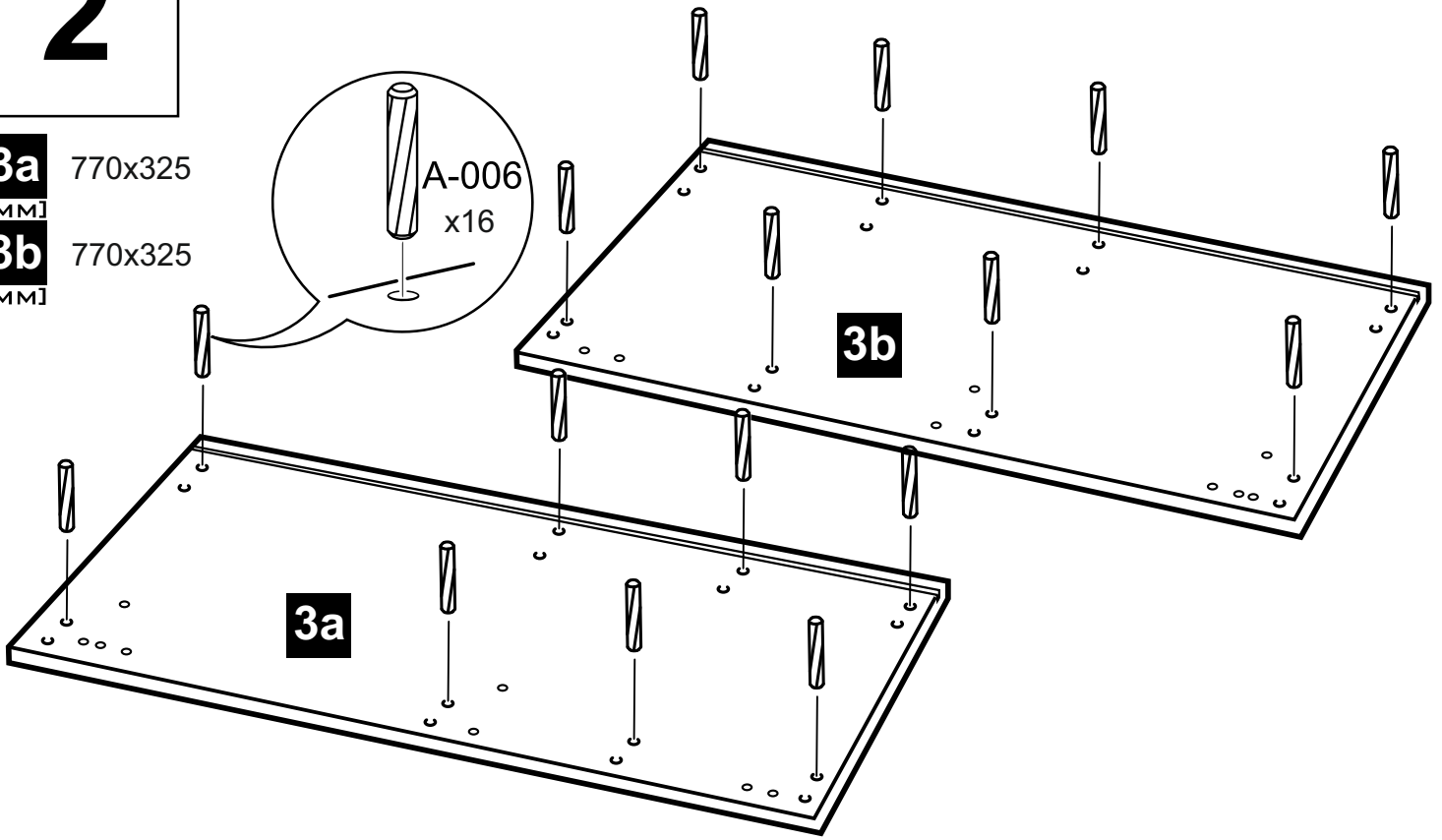
# 2

**3a** 770x325

[MM]

**3b** 770x325

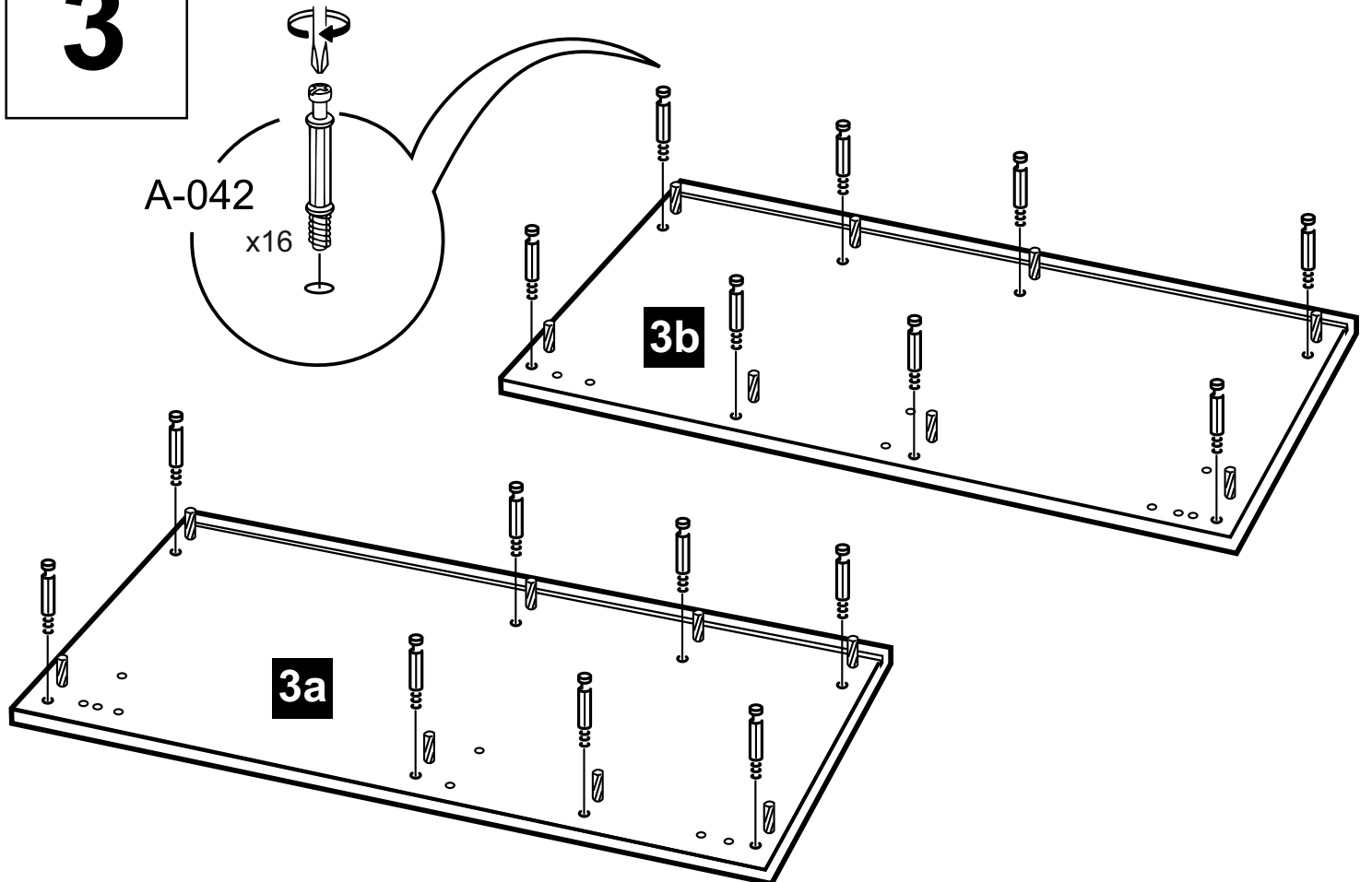
[MM]



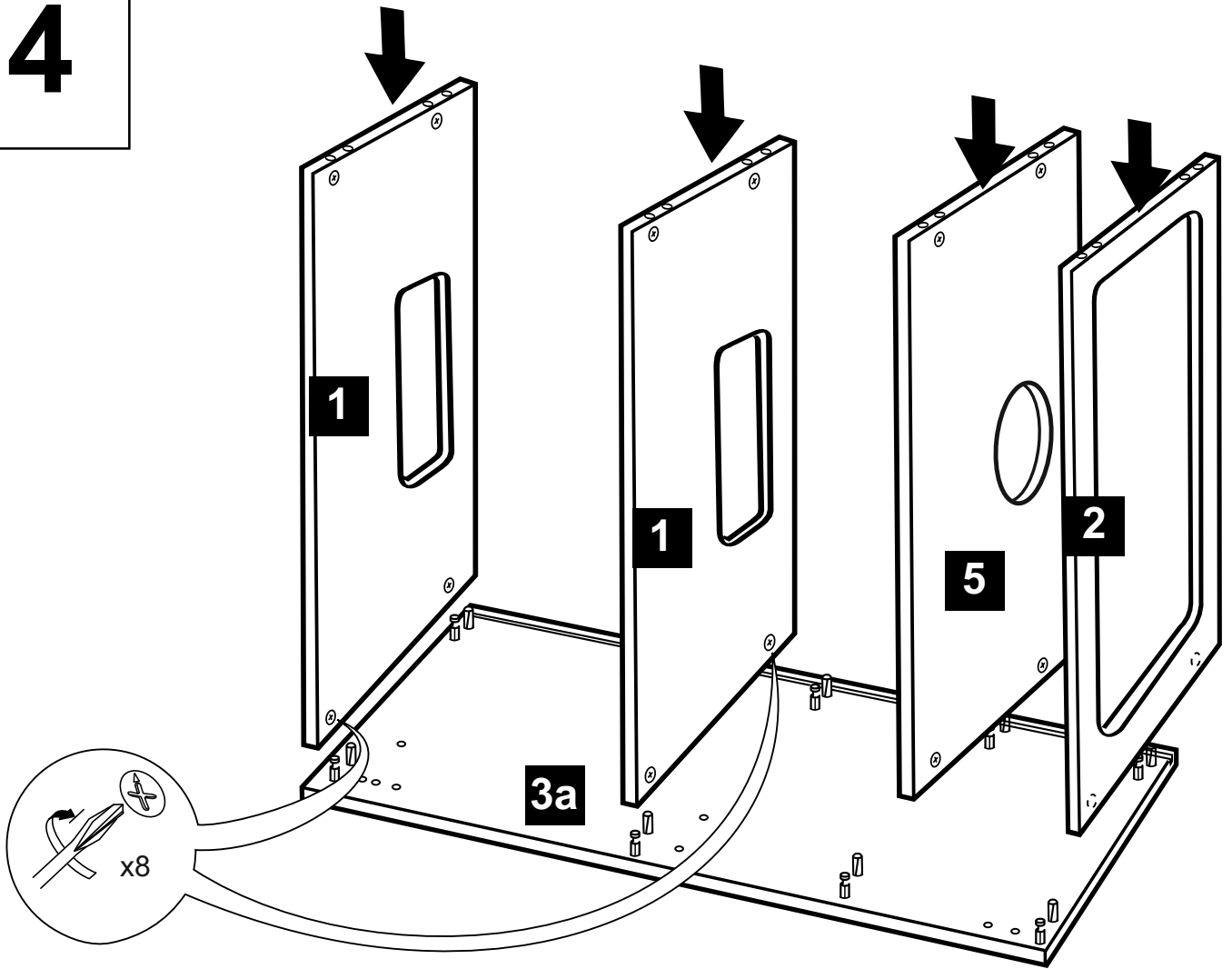
# 3

A-042

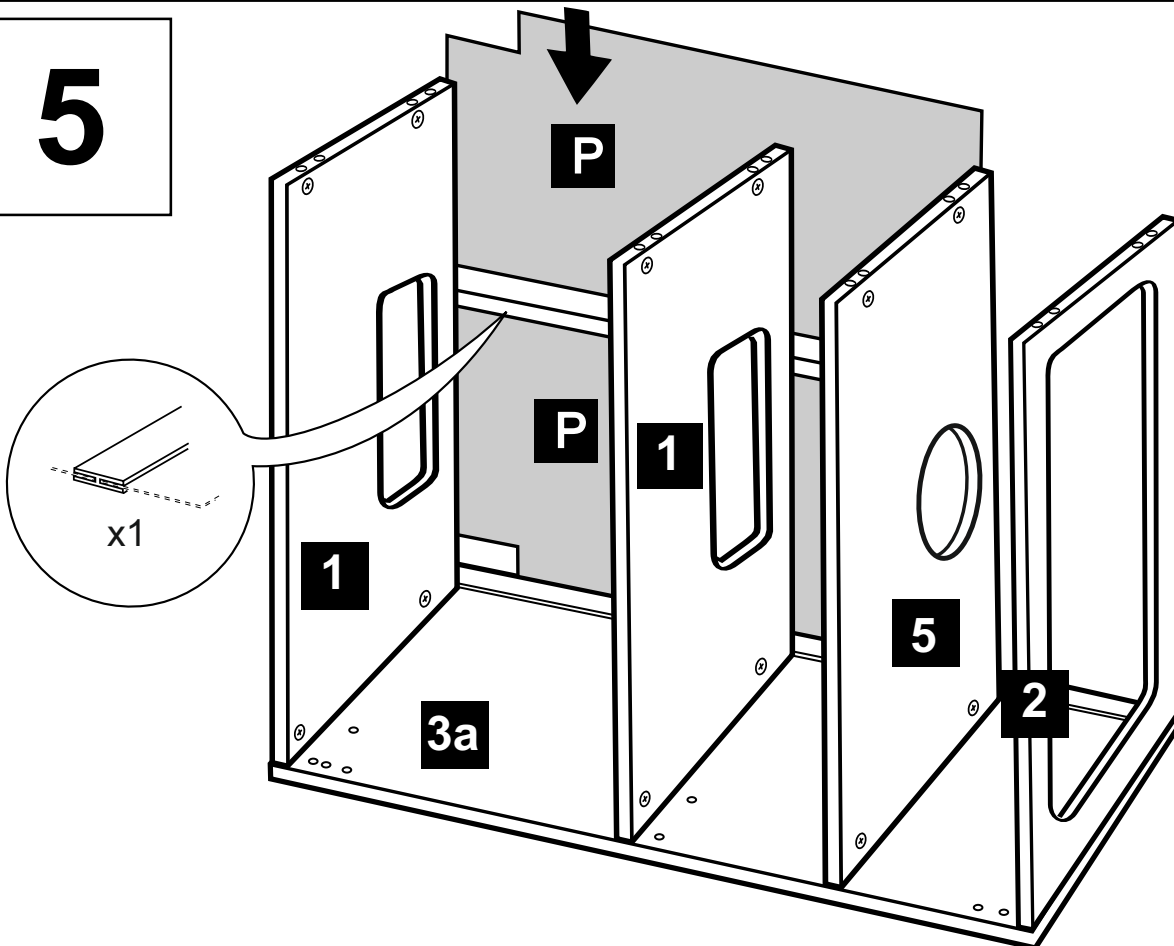
x16



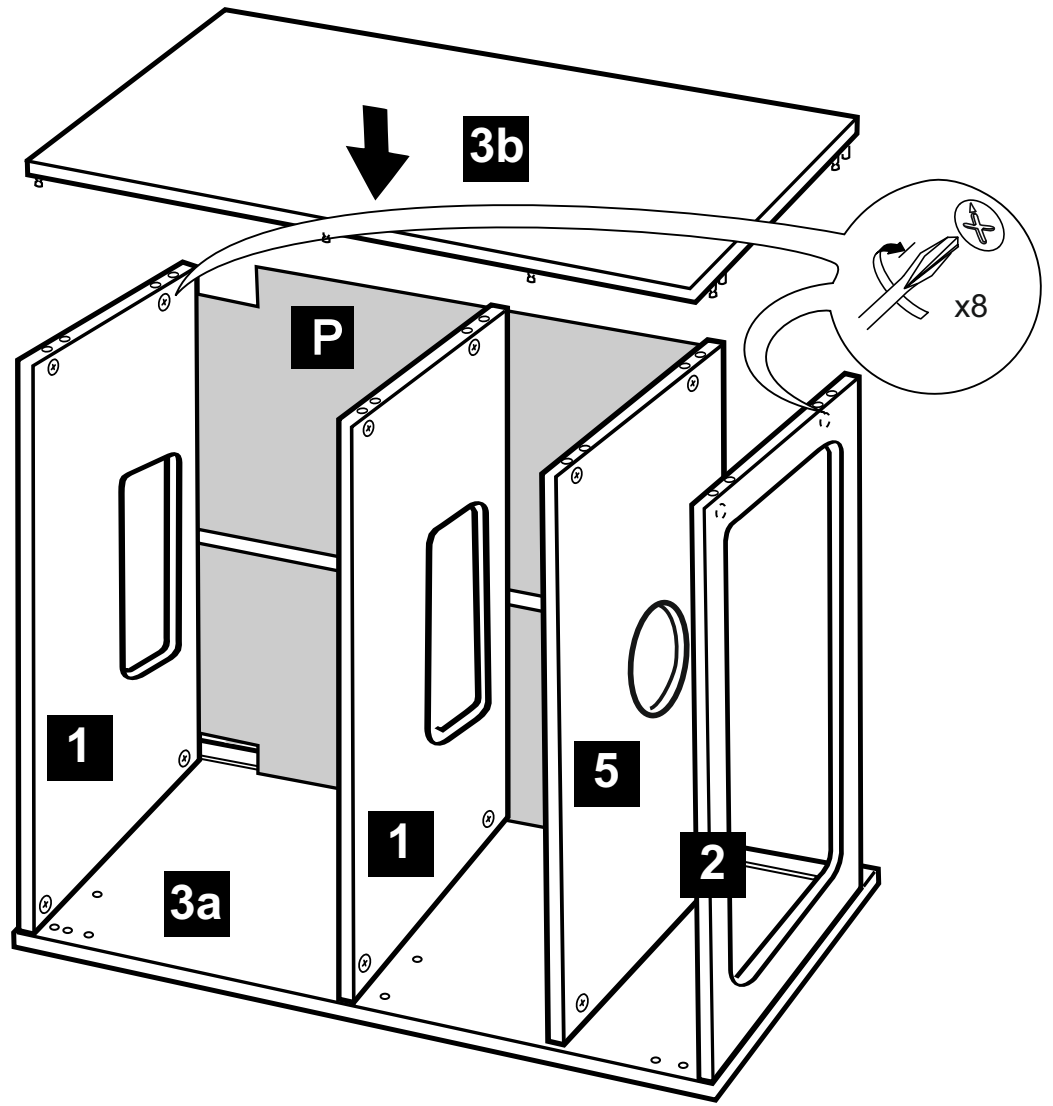
4



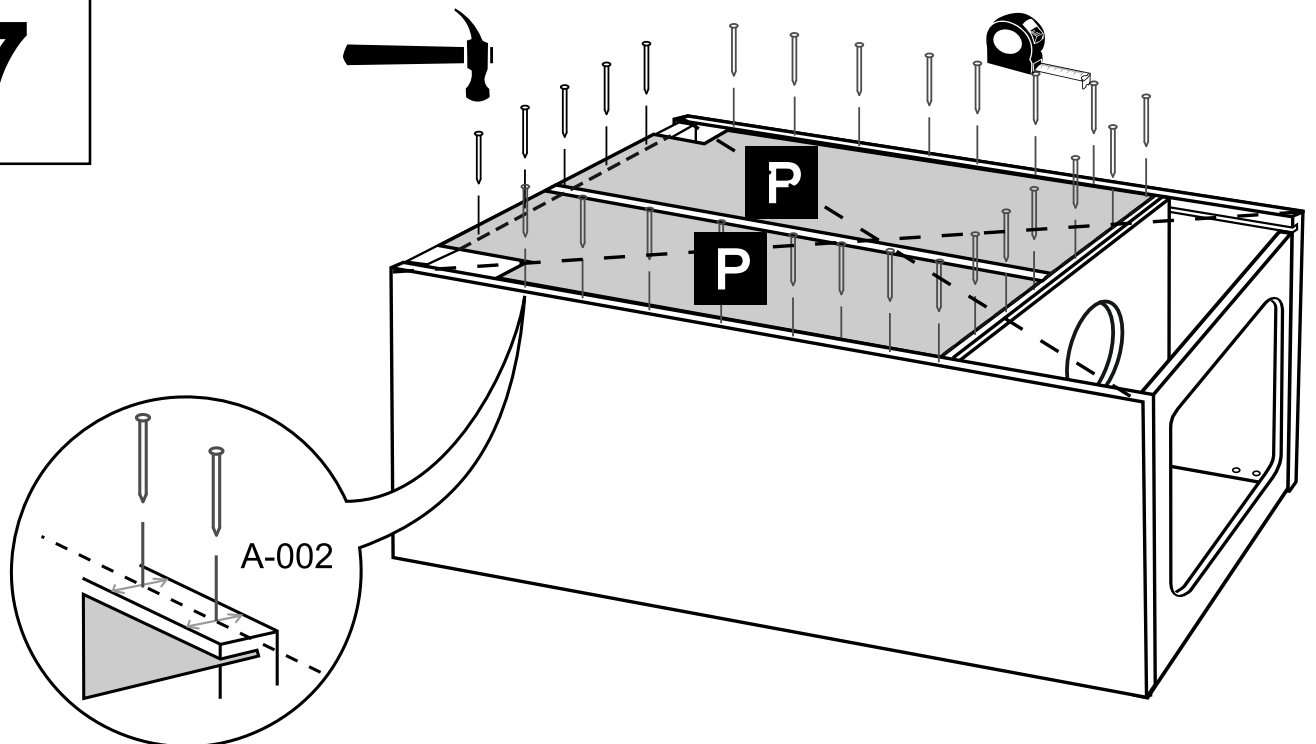
5



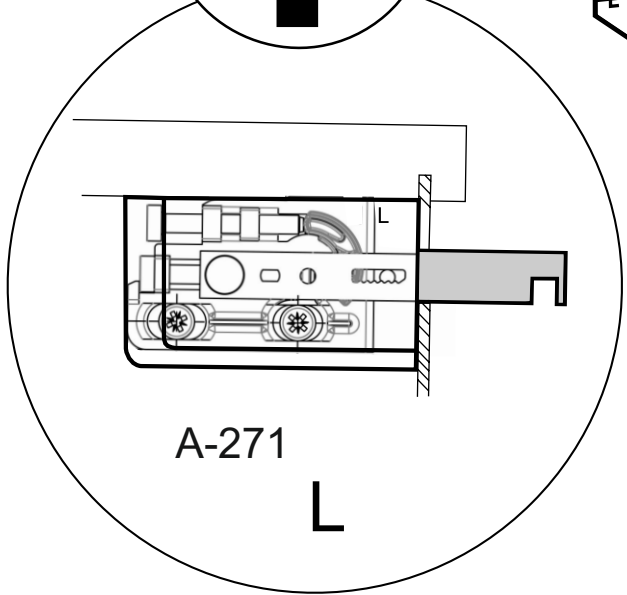
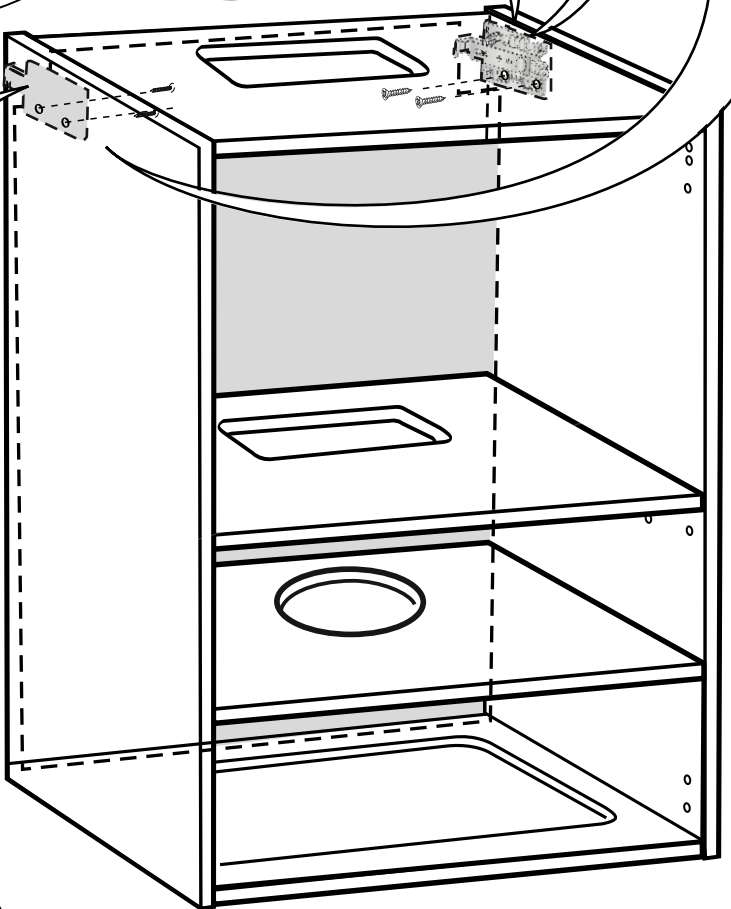
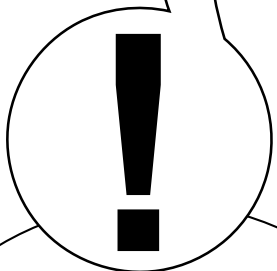
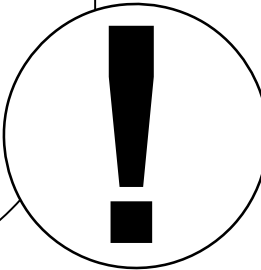
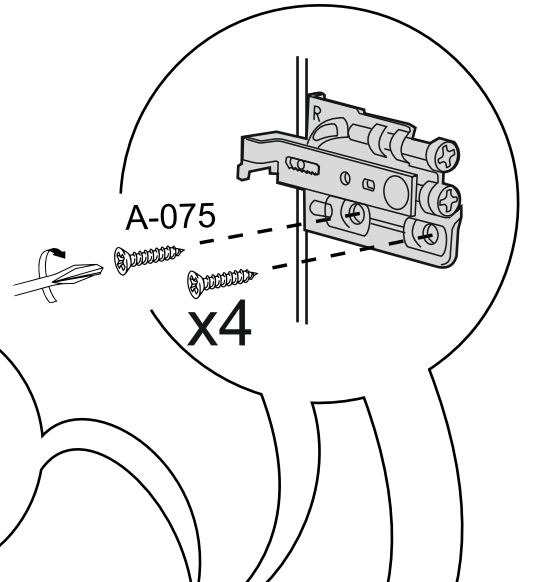
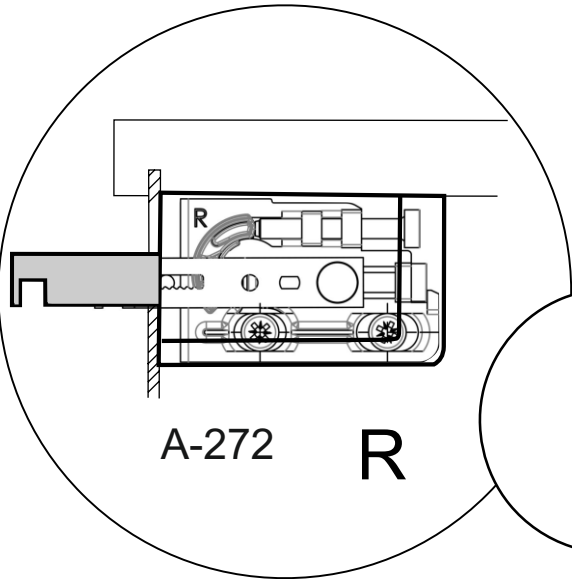
6



7



8



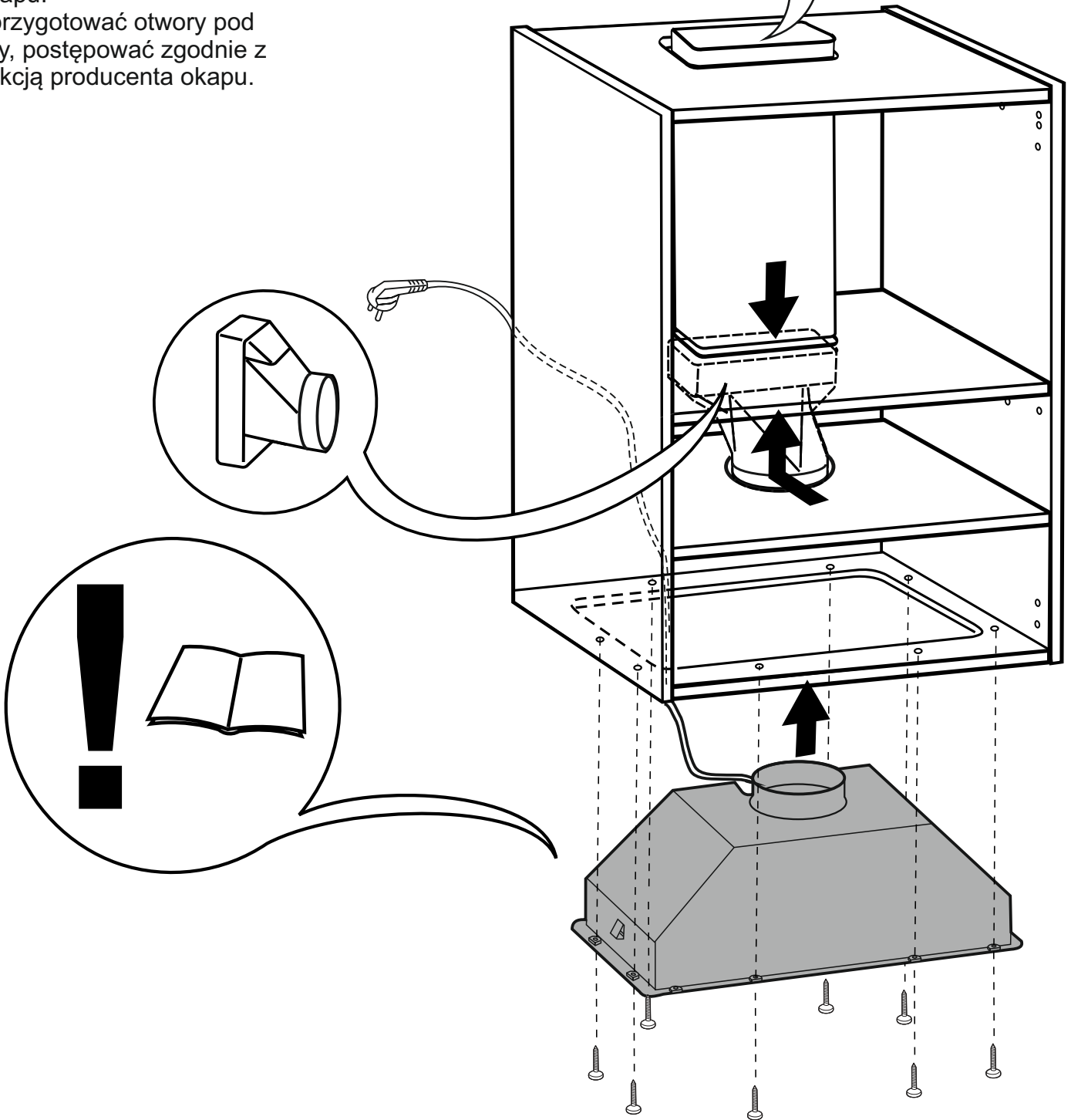
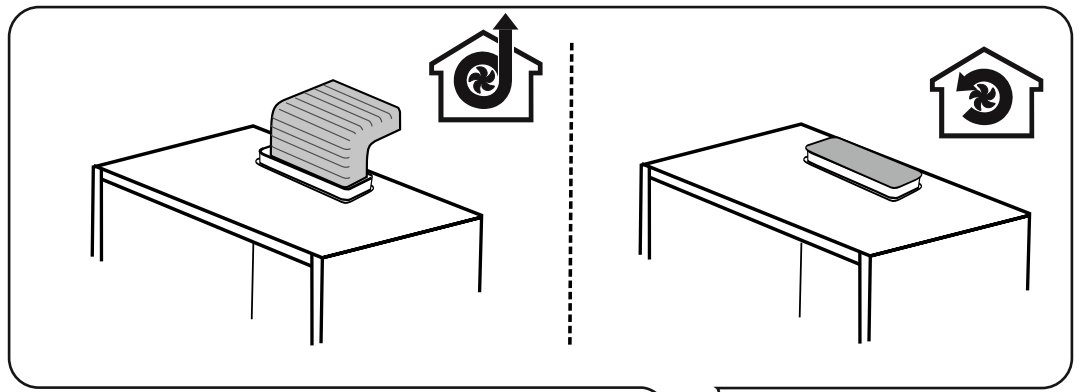
9

**PATRZ!**  
Instrukcja montażu okapu

**UWAGA!**

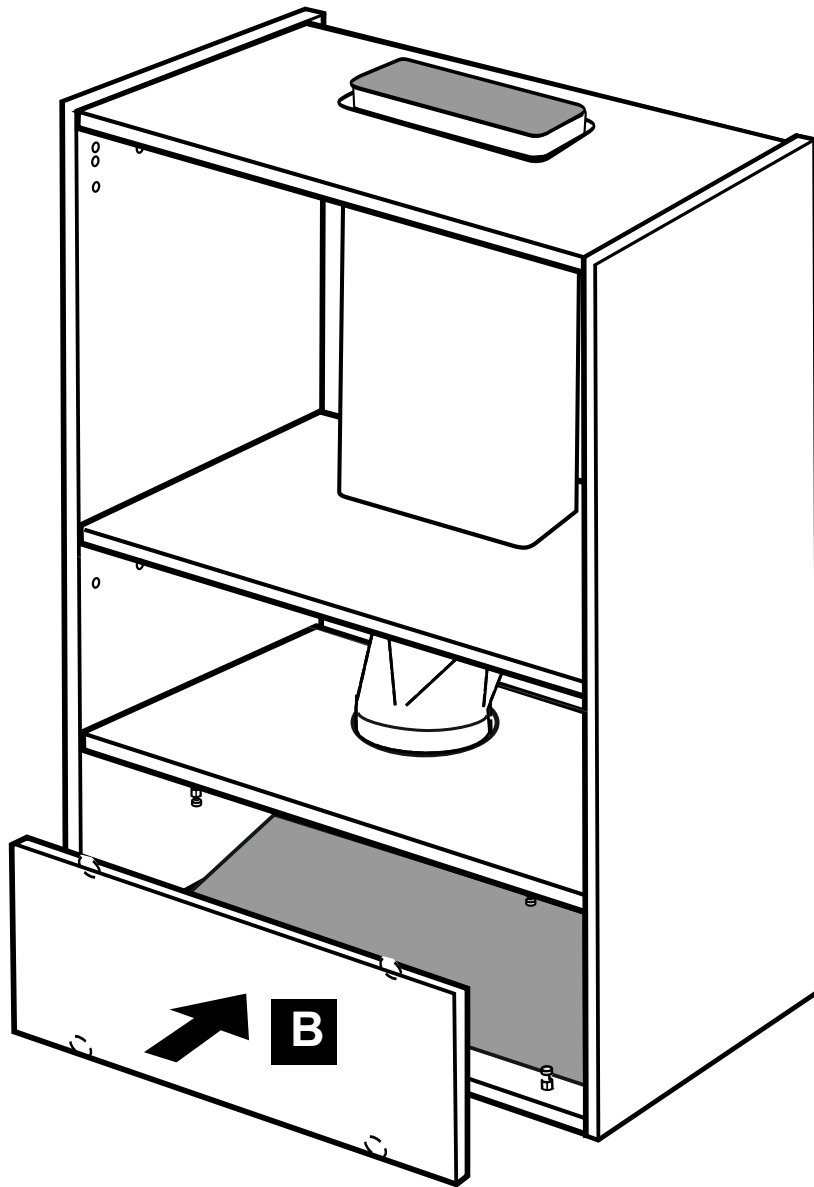
Sugerowany montaż za pomocą 8 wkrętów załączonych do okapu.

Aby przygotować otwory pod wkręty, postępować zgodnie z instrukcją producenta okapu.

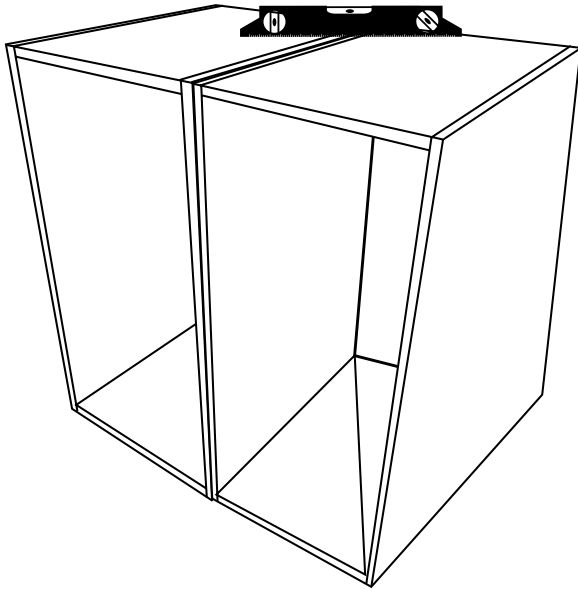




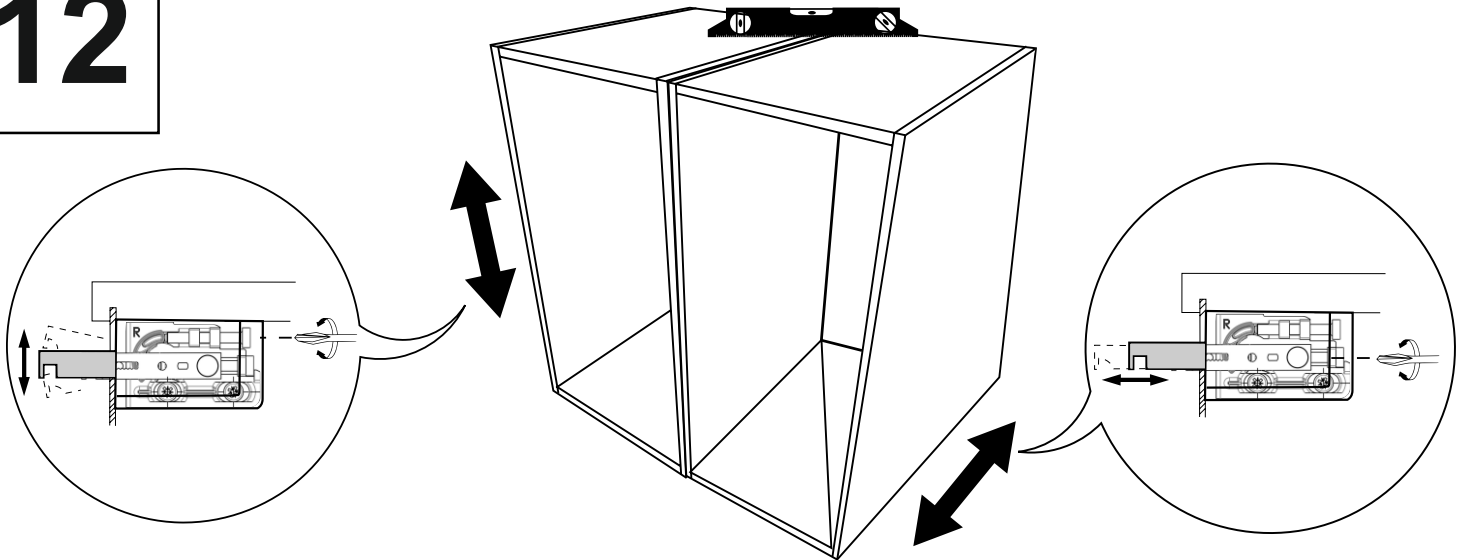
10



11



12



13

