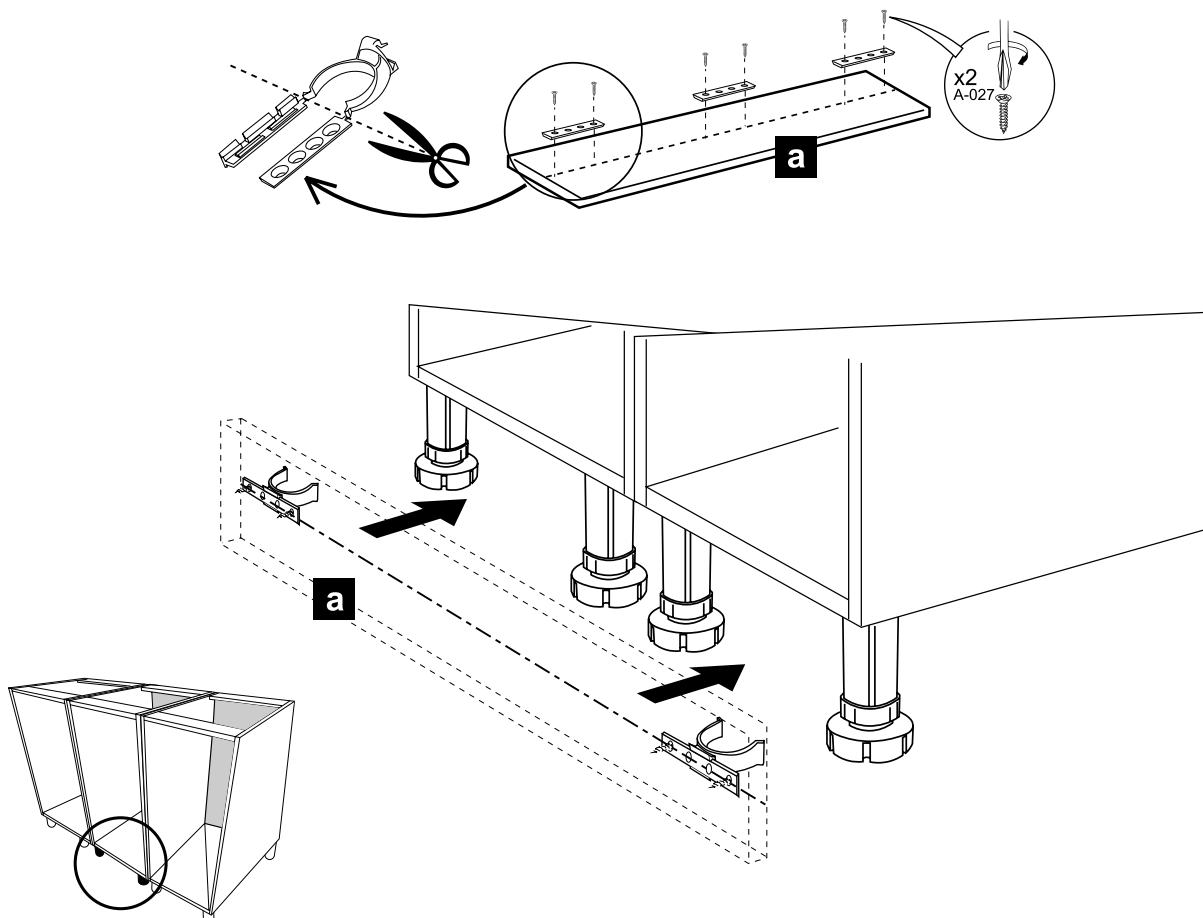


COKÓŁ BLENDY

1

Zamontuj cokół zgodnie z załączoną instrukcją do nóżek.



2

Czyszczenie cokołów należy wykonać tylko środkami przeznaczonymi do pielęgnacji mebli, nie zawierającymi wosków lub czystą tkaniną zwilżoną ciepłą wodą. Uwaga! Kategorycznie nie należy używać ostrych myjek, środków czyszcząco-drapających, mocnych detergentów oraz innych substancji zawierających alkohol.

