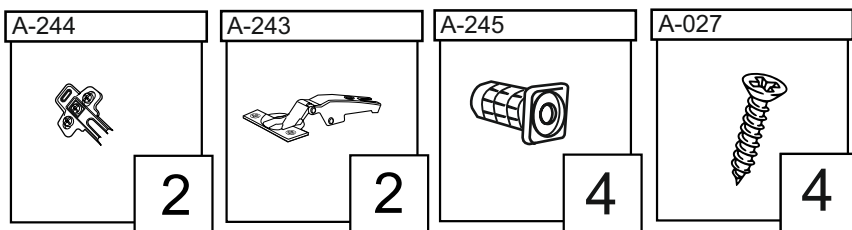


INSIDE

ZAWIASY TYP 2

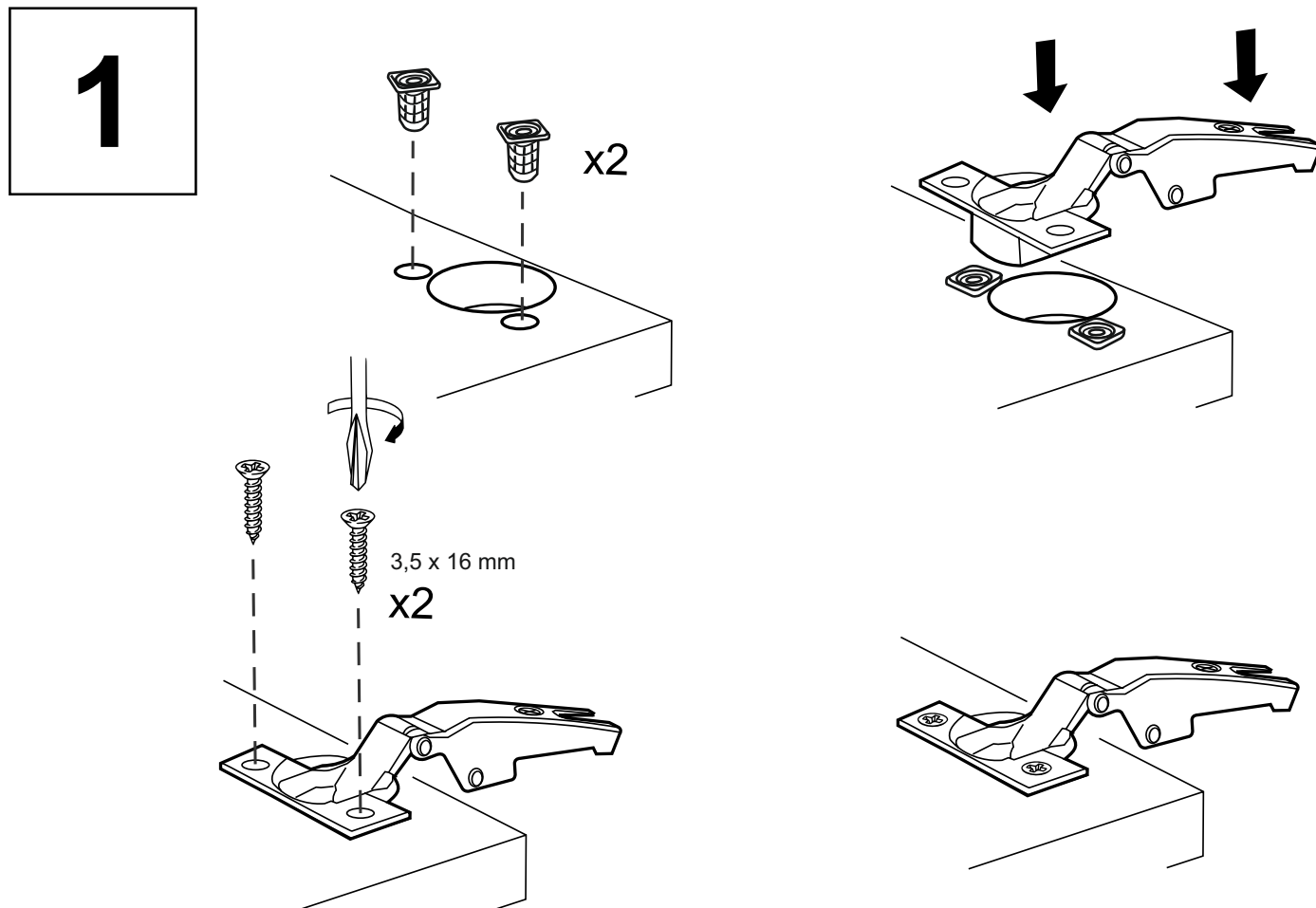
110
ŁODÓWKA

ZESTAWIENIE AKCESORIÓW NIEZBEDNYCH DO MONTAŻU



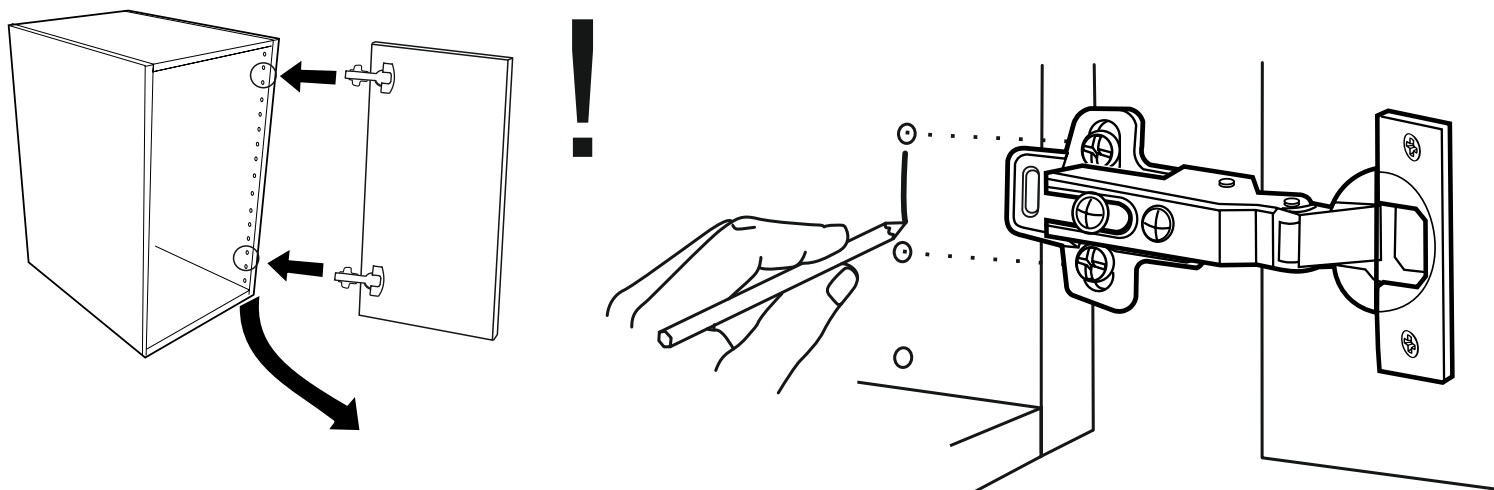
Niektóre akcesoria pakowane są po kilka sztuk więcej niż wynika to z zestawienia.

Podczas montażu prosimy postępować zgodnie z instrukcją.

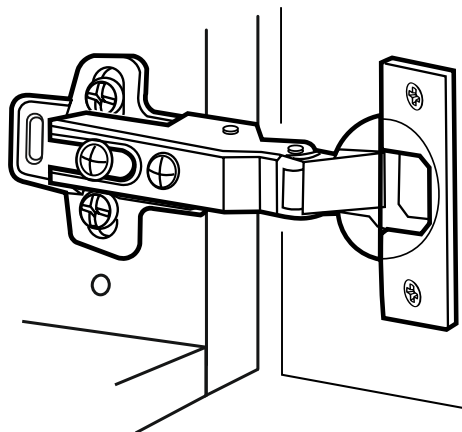
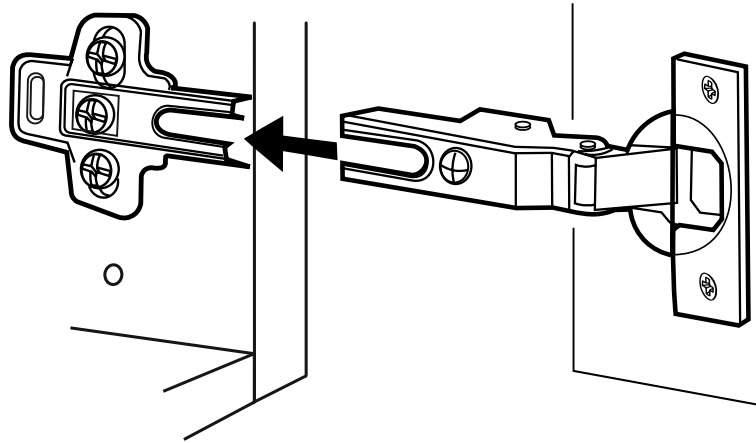
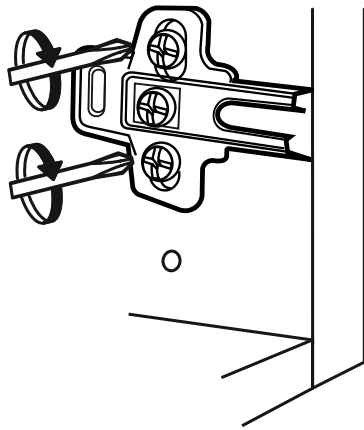
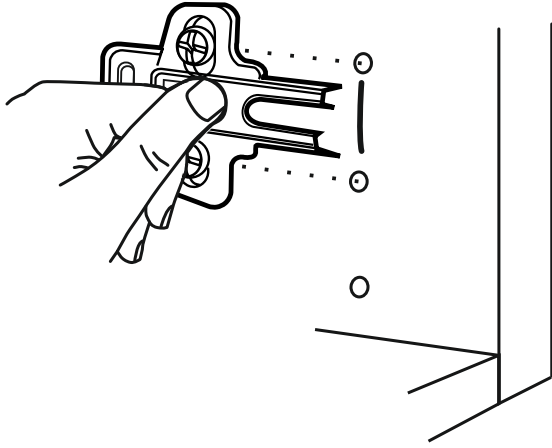


2

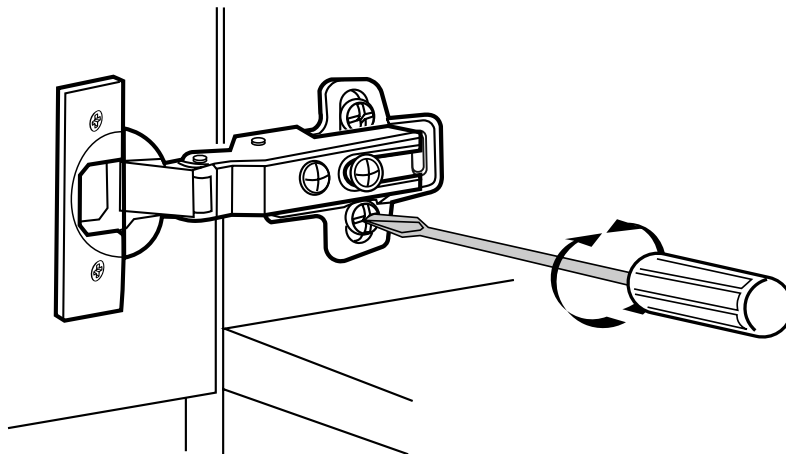
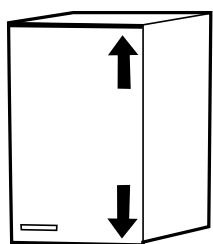
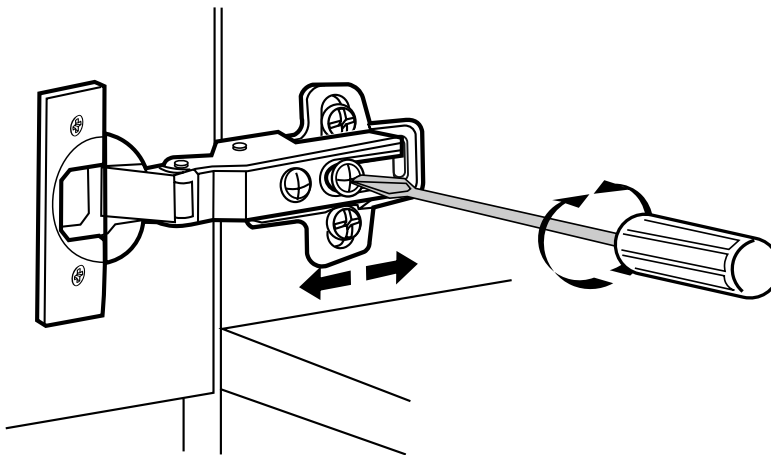
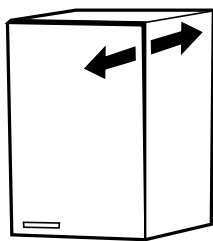
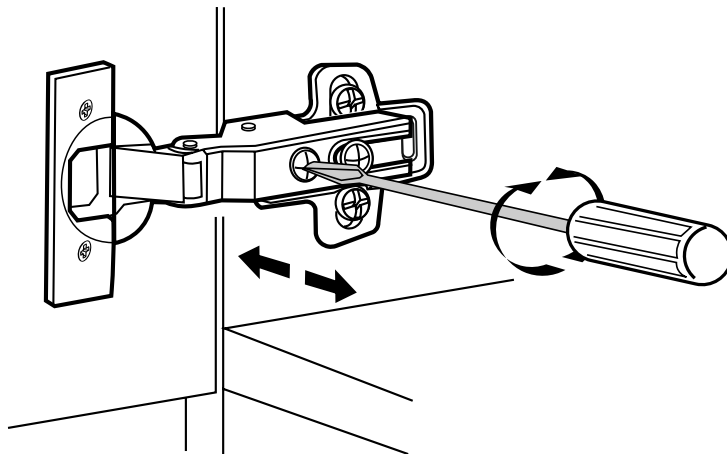
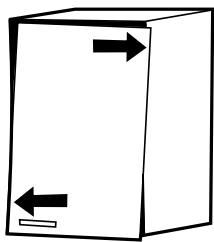
UWAGA: Należy zwrócić szczególną uwagę, aby właściwie wyznaczyć miejsce zamocowania przewodników. W tym celu trzeba przymierzyć front z zawiasami i przewodnikami do zmontowanego korpusu. Przykręcenie przewodników w nieodpowiednich otworach, będzie skutkowało zniszczeniem mebla przy próbie demontażu.



3



4



!

