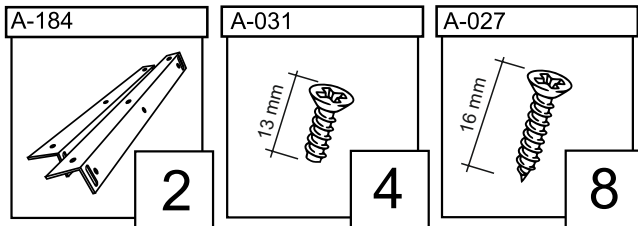


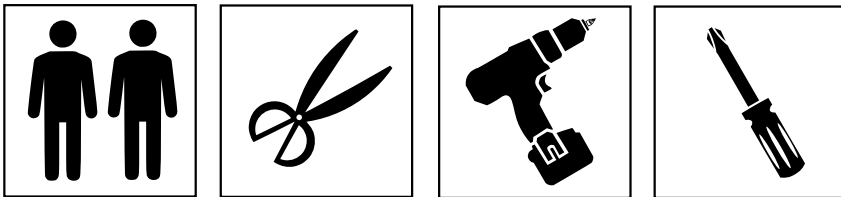
INSIDE

PÓŁKA AGD 60x49

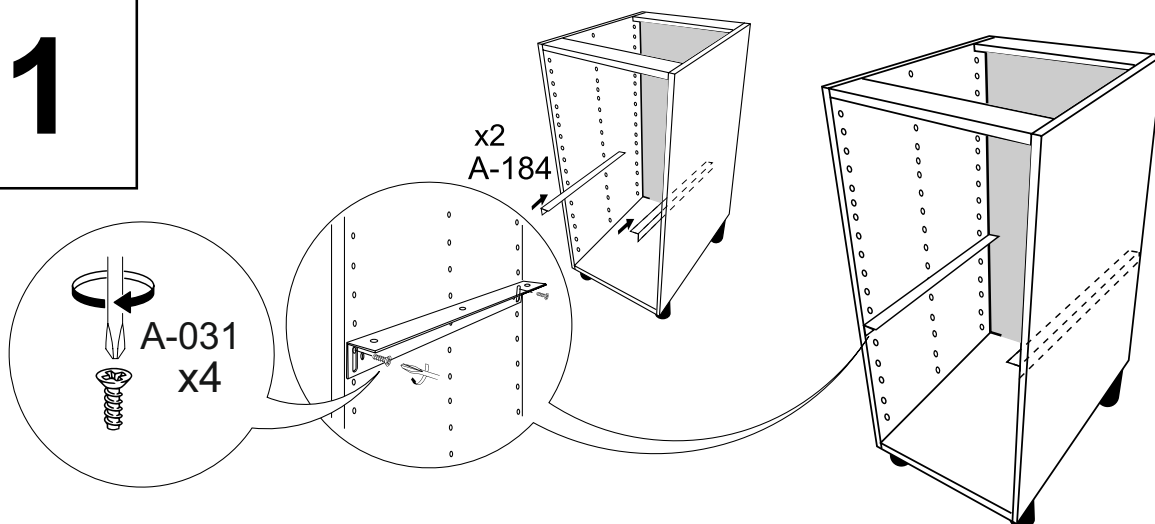
ZESTAWIENIE AKCESORIÓW NIEZBEDNYCH DO MONTAŻU



Niektóre akcesoria pakowane są po kilka sztuk więcej niż wynika to z zestawienia.
Podczas montażu prosimy postępować zgodnie z instrukcją.

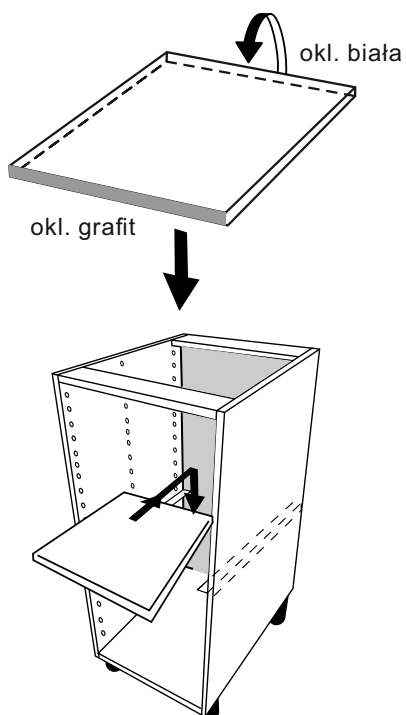
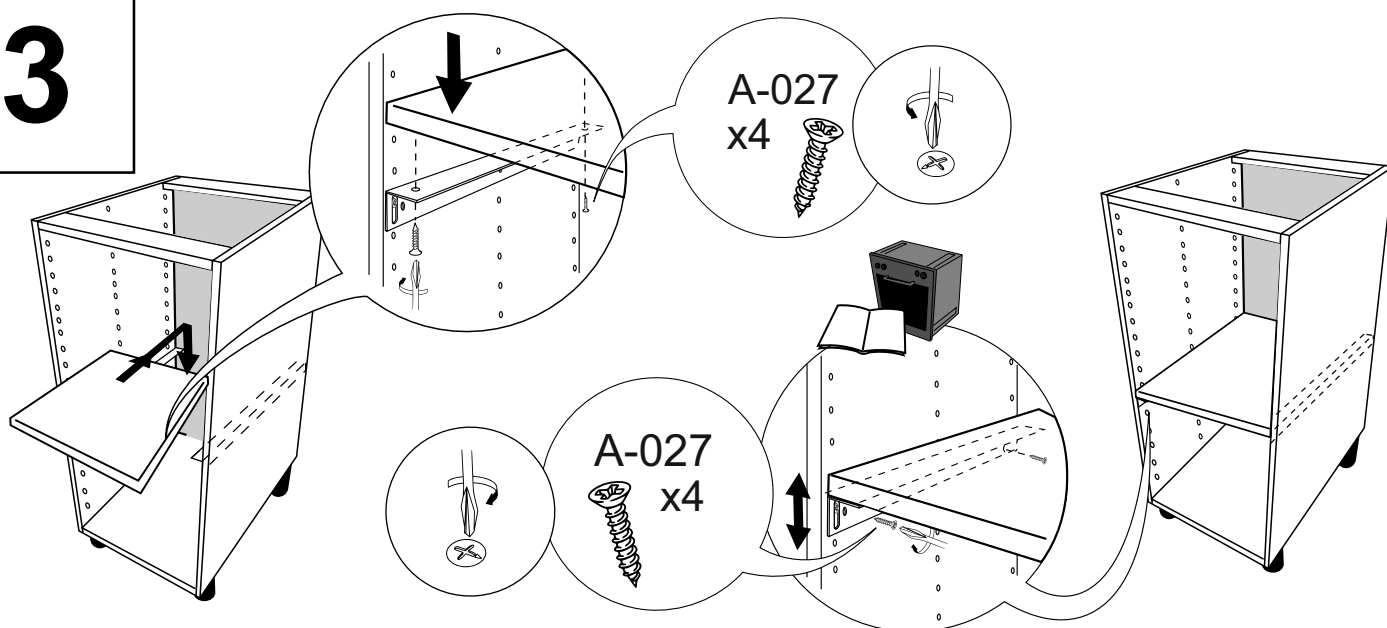


1



2

Przed włożeniem półki w korpus, należy upewnić się, z której strony będzie jej przód. Półka ma krawędzie oklejone w 2 kolorach. W zależności od koloru korpusów, obrócić półkę, aby dopasować odpowiednią okleinę.

**3****4**