

>> ED57525V STUDIO PYRO
Czarny

Index 57700



Opis

- Programator sensorowy /Tc/
- 11 funkcji piekarnika
- **19 programów gotowych**
- **No Smell Catalyst** – katalizator zapachów
- **Przepisy na drzwiach**

Wyposażenie

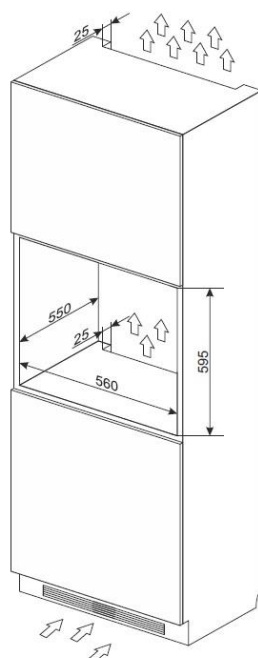
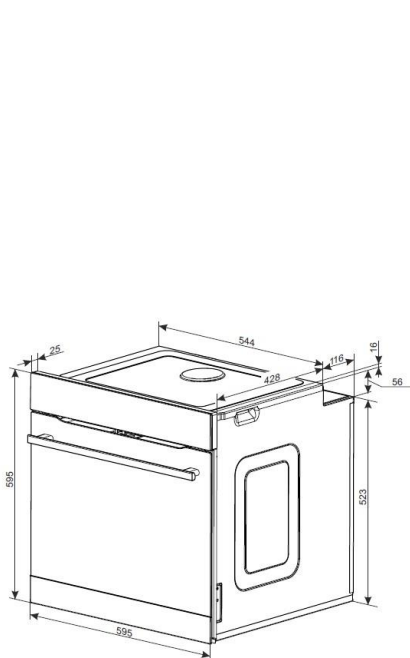
- Drabinki
- Prowadnice teleskopowe
- **Czyszczenie pyrolityczne**
- Szyba refleksyjna – chłodniejszy front
- Emalia łatwoczyszcząca – EasyClan
- Zimny front – 35°C
- Liczba blach: 2
- Drabinka suszarnicza gęsta
- Amica BakingPro System
- Oświetlenie halogenowe
- Blokada rodzicielska programatora

Parametry techniczne

- pojemność piekarnika: 77l
- klasa energetyczna A+
- opiekacz 1500 W
- grzejnik górny 900 W
- grzejnik dolny 1100 W
- grzejnik termoobiegu 2100 W
- moc przyłączeniowa 3,6 kW

Funkcjonalność:

- **Szybki nagrzew** - oszczędzasz czas, piekarnik osiąga 150°C w zaledwie 3 minuty! Dla zabieganych czy po prostu głodnych.
- **Więcej poziomów pieczenia** - dzięki aż 6 dostępnym poziomom pieczenia możesz z łatwością suszyć grzyby i owoce lub piec na kilku poziomach naraz!
- **Pojemność XXL** – pieczesz więcej naraz, dla całej rodziny. W końcu pojemność piekarnika to aż 77 litrów.
- **Stabilna temperatura** – dzięki utrzymaniu stabilnej temperatury w całej komorze piekarnika masz pewność, że delikatne ciasta (np. suflet), będą wypieczone doskonale!
- **Precyzyjna dystrybucja ciepła** – koniec z nieudanymi wypiekami! Nowa konstrukcja komory gwarantuje idealną, równomierną dystrybucję ciepła w całym piekarniku, dzięki temu możesz przygotować dużą porcję wypieków, mając pewność, że będą one równo zarumienione i wypieczone.
- **Pojemne blachy** - wstawiasz nawet największą pieczeń – na powiększonych blachach zmieścisz potrawy dla całej rodziny!
- **Prowadnice teleskopowe z funkcją stop** - ułatwiają wysuwanie blach nawet mocno obciążonych oraz podnoszą bezpieczeństwo użytkownika



Wymiary 595 / 595 / 575 mm
EAN 5906006577001

